

МІНІСТЕРСТВО ОСВІТИ І НАУКИ УКРАЇНИ  
ТАВРІЙСЬКИЙ ДЕРЖАВНИЙ АГРОТЕХНОЛОГІЧНИЙ  
УНІВЕРСИТЕТ ІМЕНІ ДМИТРА МОТОРНОГО

**ПРАЦІ**

Таврійського державного  
агротехнологічного  
університету



ТАВРІЙСЬКИЙ ДЕРЖАВНИЙ  
АГРОТЕХНОЛОГІЧНИЙ УНІВЕРСИТЕТ  
ІМЕНІ ДМИТРА МОТОРНОГО

**Випуск 24, том 1**  
Наукове фахове видання  
*Технічні науки*



Запоріжжя – 2024 р.

# МІНІСТЕРСТВО ОСВІТИ І НАУКИ УКРАЇНИ



ТАВРІЙСЬКИЙ ДЕРЖАВНИЙ  
АГРОТЕХНОЛОГІЧНИЙ УНІВЕРСИТЕТ  
ІМЕНІ ДМИТРА МОТОРНОГО



DMYTRO MOTORNYI TAVRIA STATE  
AGROTECHNOLOGICAL UNIVERSITY



## ПРАЦІ

**Таврійського державного  
агротехнологічного університету**  
*Технічні науки*

**PROCEEDINGS OF TAVRIA STATE  
AGROTECHNOLOGICAL UNIVERSITY**  
*Technical sciences*

*Виходить 3 рази на рік  
Видається з 1998 р.*

**Випуск 24, том 1  
Issue 24, volume 1**

**WEB:** <https://oj.tsatu.edu.ua>

**DOI:** 10.32782/2078-0877-2024-24-1

**Запоріжжя – 2024**



УДК [631.3+621.3+004+663/664]

Праці Таврійського державного агротехнологічного університету: наукове фахове видання / ТДАТУ; гол. ред. д.т.н., проф. В. М. Кюрчев. Запоріжжя: ТДАТУ, 2024. Вип. 24, т. 1. 236 с.

ISSN 2220-8674

Представлені результати наукових досліджень вчених у галузях галузевого машинобудування, енергетики, електротехніки, електромеханіки, харчових технологій, комп'ютерних наук та інформаційних технологій.

Видання призначене для наукових працівників, викладачів, інженерно-технічного персоналу і здобувачів вищої освіти, які спеціалізуються у відповідних або суміжних галузях науки та напрямках виробництва.

**Реферативні бази:** Crossref, Google Scholar, «Україна наукова», НБУ ім. В. І. Вернадського

**Головний редактор**

Кюрчев В. М., чл.-кор. НААН України,  
д-р техн. наук, проф. (Україна)

**Заступники головного редактора**

Надикто В. Т., чл.-кор. НААН України,  
д-р техн. наук, проф. (Україна)  
Панченко А. І., д-р техн. наук, проф. (Україна)

**Відповідальний секретар**

Волошина А. А., д-р техн. наук, проф. (Україна)

**Технічний секретар**

Погорельцева Д. О. (Україна)

**Editor in chief**

Kyurchev V., corresponding member of NAAS of  
Ukraine, Dr. Sci. Tech., Prof. (Ukraine)

**Deputy editors in chief**

Nadykto V., corresponding member of NAAS of  
Ukraine, Dr. Sci. Tech., Prof. (Ukraine)  
Panchenko A., Dr. Sci. Tech., Prof. (Ukraine)

**Executive secretary**

Voloshina A., Dr. Sci. Tech., Prof. (Ukraine)

**Technical secretary**

Pogoreltseva D. (Ukraine)

**РЕДАКЦІЙНА КОЛЕГІЯ****ГАЛУЗЕВЕ МАШИНОБУДУВАННЯ**

Белоев Христо, д-р техн. наук, проф. (Болгарія)  
Даманаускас Відас, д-р техн. наук, проф. (Литва)  
Івановс Семенс, д-р техн. наук (Латвія)  
Ольт Юрі, PhD, д-р техн. наук, проф. (Естонія)  
Паскуцці Сімоне, PhD, доц. (Італія)  
Финдура Павол, PhD, проф. (Словачія)  
Вершков О. О., канд. техн. наук, доц. (Україна)  
Дідур В. В., д-р техн. наук, проф. (Україна)  
Журавель Д. П., д-р техн. наук, проф. (Україна)  
Кувачов В. П., д-р техн. наук, проф. (Україна)  
Кюрчев С. В., д-р техн. наук, проф. (Україна)  
Скляр О. Г., канд. техн. наук, проф. (Україна)  
Скляр Р. В., канд. техн. наук, доц. (Україна)  
Тітова О. А., д-р пед. наук, проф. (Україна)

**ЕЛЕКТРОЕНЕРГЕТИКА, ЕЛЕКТРОТЕХНІКА  
ТА ЕЛЕКТРОМЕХАНІКА**

Шафранець Анджей, д-р техн. наук, проф. (Польща)  
Кавакзех Мохаммед, PhD, проф. (Йорданія)  
Бур'ян С. О., канд. техн. наук, доц. (Україна)  
Галько С. В., канд. техн. наук, доц. (Україна)  
Карпалюк І. Т., д-р техн. наук, проф. (Україна)  
Квітка С. О., канд. техн. наук, доц. (Україна)  
Кузнецов М. П., д-р техн. наук, проф. (Україна)  
Лисенко О. В., д-р техн. наук, проф. (Україна)  
Мірошник О. О., д-р техн. наук, проф. (Україна)  
Мороз О. М., д-р техн. наук, проф. (Україна)  
Плюгін В. Є., д-р техн. наук, проф. (Україна)

**SECTORAL MACHINE BUILDING**

Beloev Hristo, Dr. Sci. Tech., Prof. (Bulgaria)  
Damanauskas Vidas, Dr. Sci. Tech. (Lithuania)  
Ivanovs Semjons, Dr. Sci. Tech. (Latvia)  
Olt Jüri, PhD, Dr. Sci. Tech., Prof. (Estonia)  
Pascuzzi Simone, PhD, Assoc. Prof. (Italia)  
Pavol Findura, PhD, Prof. (Slovakia)  
Vershkov O, Cand. Sci. Tech, Assoc. Prof. (Ukraine)  
Didur V., Dr. Sci. Tech., Prof. (Ukraine)  
Zhuravel D., Dr. Sci. Tech., Prof. (Ukraine)  
Kuvachov V., Dr. Sci. Tech., Prof. (Ukraine)  
Kiurchev S., Dr. Sci. Tech., Prof. (Ukraine)  
Sclyar O., Cand. Sci. Tech, Prof. (Ukraine)  
Sclyar R., Cand. Sci. Tech, Assoc. Prof. (Ukraine)  
Titova O., Dr. Sci. Ped., Prof. (Ukraine)

**ELECTRICAL POWER ENGINEERING,  
ELECTRICAL ENGINEERING AND  
ELECTROMECHANICS**

Szafraniec Andrzej, Dr. Sci. Tech., Prof. (Poland)  
Qawaqzeh Mohamed, PhD, Prof. (Jordan)  
Burian S., Cand. Sci. Tech, Assoc. Prof. (Ukraine)  
Halko S., Cand. Sci. Tech, Assoc. Prof. (Ukraine)  
Karpaliuk I., Dr. Sci. Tech., Prof. (Ukraine)  
Kvitka S., Cand. Sci. Tech, Assoc. Prof. (Ukraine)  
Kuznietsov M., Dr. Sci. Tech., Prof. (Ukraine)  
Lysenko O., Dr. Sci. Tech., Prof. (Ukraine)  
Miroshnyk O., Dr. Sci. Tech., Prof. (Ukraine)  
Moroz O., Dr. Sci. Tech., Prof. (Ukraine)  
Pluihin V., Dr. Sci. Tech., Prof. (Ukraine)

**КОМП'ЮТЕРНІ НАУКИ**

Гавриленко Є. А., д-р техн. наук, проф. (Україна)  
Гнатушенко В. В., д-р техн. наук, проф. (Україна)  
Гумен О. М., д-р техн. наук, проф. (Україна)  
Дашкевич А. О., канд. техн. наук, доц. (Україна)  
Лубко Д. В., канд. техн. наук, доц. (Україна)  
Лясковська С. Є., канд. техн. наук, доц. (Україна)  
Малкіна В. М., д-р техн. наук, проф. (Україна)  
Мацулевич О. Є., канд. техн. наук, доц. (Україна)  
Холодняк Ю. В., канд. техн. наук, доц. (Україна)  
Яблонський П. М., канд. техн. наук, доц. (Україна)

**ХАРЧОВІ ТЕХНОЛОГІЇ**

Дейниченко Г. В., д-р техн. наук, проф. (Україна)  
Євлаш В. В., д-р техн. наук проф. (Україна)  
Ломейко О. П., канд. техн. наук, доц (Україна)  
Паламарчук І. П., д-р техн. наук, проф. (Україна)  
Пилипенко Л. М., д-р техн. наук, проф. (Україна)  
Пріс О. П., д-р техн. наук, проф. (Україна)  
Самойчук К. О., д-р техн. наук, проф. (Україна)  
Сердюк М. Є., д-р техн. наук, проф. (Україна)  
Ялпачик В. Ф., д-р техн. наук, проф. (Україна)

**ПРАЦІ****Таврійського державного  
агротехнологічного університету****Випуск 24, том 1****Засновник**

Таврійський державний агротехнологічний  
університет імені Дмитра Моторного

Заснований у 1998 році

Свідоцтво про державну реєстрацію  
КВ №24285-14125ПР від 27.12.2019 р.  
Виходить 3 рази на рік

Рекомендовано до друку вченою радою  
Таврійського державного агротехнологічного  
університету  
імені Дмитра Моторного  
Протокол № 9 від 30.04.2024 р.

«Праці ТДАТУ» включено до **Категорії Б**  
Переліку наукових фахових видань України  
(науки: технічні), в яких можуть  
публікуватися результати дисертаційних  
робіт на здобуття наукових ступенів  
доктора наук і доктора філософії /  
кандидата наук (накази МОН України від  
17.03.2020 р. № 409)

**Адреса редакції**

*Юридична:* 72312, Запорізька обл.  
м. Мелітополь, пр. Б. Хмельницького, 18  
*Фактична:* 69600, Запорізька обл.  
м. Запоріжжя, вул. Жуковського, 66  
<https://oj.tsatu.edu.ua>,  
DOI: 10.32782/2078-0877-2024-24-1

**COMPUTER SCIENCES**

Havrylenko Ye., Dr. Sci. Tech., Prof. (Ukraine)  
Hnatushenko V., Dr. Sci. Tech., Prof. (Ukraine)  
Humen O., Dr. Sci. Tech., Prof. (Ukraine)  
Dashkevych A., Cand. Sci. Tech, Assoc. Prof. (Ukraine)  
Lubko D., Cand. Sci. Tech, Assoc. Prof. (Ukraine)  
Liaskovska S., Cand. Sci. Tech, Assoc. Prof. (Ukraine)  
Malkina V., Dr. Sci. Tech., Prof. (Ukraine)  
Matsulevych O., Cand. Sci. Tech, Assoc. Prof. (Ukraine)  
Kholodniak Y., Cand. Sci. Tech, Assoc. Prof. (Ukraine)  
Yablonskyi P., Cand. Sci. Tech, Assoc. Prof. (Ukraine)

**FOOD TECHNOLOGIES**

Deynichenko G., Dr. Sci. Tech., Prof. (Ukraine)  
Evlash V., Dr. Sci. Tech., Prof. (Ukraine)  
Lomeiko O., Cand. Sci. Tech, Assoc. Prof. (Ukraine)  
Palamarchuk I., Dr. Sci. Tech., Prof. (Ukraine)  
Pylypenko L., Dr. Sci. Tech., Prof. (Ukraine)  
Priss, O., Dr. Sci. Tech., Prof. (Ukraine)  
Samoichuk K., Dr. Sci. Tech., Prof. (Ukraine)  
Serdyuk M., Dr. Sci. Tech., Prof. (Ukraine)  
Yalpachik V., Dr. Sci. Tech., Prof. (Ukraine)

**PROCEEDINGS OF TAVRIA STATE  
AGROTECHNOLOGICAL UNIVERSITY****Issue 24, volume 1****Founder**

Dmytro Motorny Tavria State  
Agrotechnological University

Founded in 1998

Certificate of governmental registration  
KB No. 24285-14125ПР dated December 27, 2019  
Published 3 times a year

Recommended for publication by the Academic  
Board of Dmytro Motorny Tavria State  
Agrotechnological University  
Record No. 9 dated April 30, 2024

Proceedings of TSATU is included in the List of  
scientific professional editions of Ukraine  
(technical sciences), category B, in which the  
results of theses for obtaining scientific degrees  
of Doctor of Sciences and Doctor of Philosophy /  
Candidate of Sciences can be published (order of  
the Ministry of Education and Science of Ukraine  
dated March 17, 2020, No. 409)

**Address of the Editorial office**

*Legal address:* 72312, Zaporizhzhia region  
Melitopol, 18, B. Khmelnytskyi Ave.  
*Actual address:* 69600, Zaporizhzhia region  
Zaporizhzhia, 66, Zhukovskiy Str.  
<https://oj.tsatu.edu.ua>,  
DOI: 10.32782/2078-0877-2024-24-1



---

**ЗМІСТ / CONTENTS**

---

**ГАЛУЗЕВЕ МАШИНОБУДУВАННЯ**

- Панченко А. І., Волошина А. А., Романишин О. Ю., Волошин А. А.** Вплив форми вікон на пропускну спроможність розподільної системи планетарного гідромотора 7
- Panchenko A., Voloshina A., Romanyshyn A., Voloshin A.** The influence of the shape of the window on the throughput of the distribution system of the planetary hydraulic motor 7
- Mikulionok I.** Classification and analysis of designs of screw presses for oil raw materials 23
- Мікульонюк І.** Класифікація та аналіз конструкцій шнекових пресів для олійної сировини 23
- Кюрчев С. В., Самойчук К. О., Ломейко О. П.** Визначення параметрів струминного та пульсаційного гомогенізаторів молока при їх промисловому застосуванні 53
- Kiurchev S., Samoichuk K., Lomeiko O.** Determination of the parameters of flow and pulsation milk homogenizers in their industrial application 53
- Дідур В. В., Лещенко І. А., В'юник О. В.** Проблеми очищення рослинних олій 63
- Didur V., Leshchenko I., Viunyk O.** Problems of purification of vegetable oils 63
- Мельник В. А., Попадюк І. С., Волик Д. А., Степаненко С. П.** Дослідження розвитку технологій та технічних засобів для пневмовідцентрового розділення зернових матеріалів 75
- Melnyk V., Popadyuk I., Volyk D., Stepanenko S.** Research on the development of technologies and technical means for pneumatic centrifugal separation of grain materials 75
- Скляр О. Г., Скляр Р. В., Болтянський Б. В.** Аспекти вдосконалення технології виробництва біогазу 89
- Skliar O., Skliar R., Boltianskyi B.** Aspects of improving biogas production technology 89
- Верхоланцева В. О., Паляничка Н. О., Фучаджи Н. О., Червоткіна О. О.** Дослідження технології заморожування ягід 101
- Verkholantseva V., Palianychka N., Fuchadgu N., Chervotkina O.** Research of berry freezing technology 101



**ЕЛЕКТРОЕНЕРГЕТИКА, ЕЛЕКТРОТЕХНІКА ТА ЕЛЕКТРОМЕХАНІКА**

- Галько С. В., Дудніков С. М., Мірошник О. О., Мороз О. М., Трунова І. М.** Розробка алгоритму роботи комбінованої системи електропостачання з відновлюваними джерелами енергії 109
- Halko S., Dudnikov S., Miroshnik O., Moroz O., Trunova I.** Development of algorithm for the operation of a combined power supply system with renewable sources
- Попов С. В., Левченко Ю. В., Петраш О. В., Попов К. С.** Експериментальне дослідження режимів інтелектуального імпульсного зарядного пристрою 122
- Popov S., Levchenko Yu., Petrash O., Popov K.** The experimental research of pulse charger modes
- Вовк О. Ю., Квітка С. О., Попова І. О., Діордієв В. Т.** Збереження роботоздатності трифазного статичного навантаження за неповнофазного живлення 136
- Vovk O., Kvitka S., Popova I., Diordiev V.** Maintaining the performance of a three-phase static load with a partial-phase power supply
- Коробка С. В., Стукалець І. Г., Бабич М. І., Сиротюк С. В., Скляр О. Г., Болтянський Б. В., Скляр Р. В.** Підвищення енергетичної безпеки електрозабезпечення споживачів ліній електропередач 0,38 кВ із застосуванням системи моніторингу віртуально вимірювальних приладів 151
- Korobka S., Stukalets I., Babych M., Syrotyuk S., Skliar O., Boltianskyi B., Skliar R.** Enhancement of energy security of electrical supply of consumers of electrical transmission lines of 0.38 kV using the monitoring system of virtual measuring devices
- Дудніков С. М., Markowska K., Щур Т. Г., Савченко О. А., Трунова І. М., Серєда А. І., Галько С. В., Пазій В. Г., Попадченко С. А.** Аналіз перспектив функціонування біоенергетичного потенціалу в системах енергопостачання України на основі аналізу енергетичного балансу 170
- Dudnikov S., Markowska K., Shchur T., Savchenko O., Trunova I., Sereda A., Halko S., Pазii V., Popadchenko S.** Analysis of prospects for the functionality of bioenergy potential in energy supply systems of Ukraine based on energy balance analysis

**КОМП'ЮТЕРНІ НАУКИ**

- Мацулевич О. Є.** Застосування спеціалізованої PLM-системи Technologi CS при розробці автоматизованої системи ведення конструкторсько-технологічних баз даних підприємства сільськогосподарського машинобудування 184
- Matsulevych O.** Application of the specialized PLM-system Technologi CS in the development of an automated system for managing design and technological databases of an agricultural machinery engineering enterprise



**Ванін В. В., Залевський С. В., Голова О. О., Грубич М. В., Лазарчук-Воробйова Ю. В.** Про один спосіб побудови моделі чебишевської сітки на поверхні 195

**Vanin V. V., Zalevsky S. V., Golova O. A., Grubich M. V., Lazarchuk-Vorobyova Yu. V.** Pro is one way to build a model of a chebyshev mesh on a surface

**Lubko D. V.** Ways to solve the complex problem of introducing STEM-education and artificial intelligence into the educational process at universities 202

**Лубко Д. В.** Шляхи вирішення комплексної проблеми впровадження STEM-освіти та штучного інтелекту в навчальний процес в університетах

### ХАРЧОВІ ТЕХНОЛОГІЇ

**Погорілий С. П., Присяжний В. Г.** Раціональні схеми садіння картоплі в умовах зміни клімату 211

**Pogorilyu S. P., Prisyazhnyi V. G.** Rational schemes of potato planting under the conditions of climate change

**Василишина О. В., Чернега А. О., Гайдай І. В.** Розроблення технології десертів функціонального призначення з використанням полісахаридів 218

**Vasylyshyna O. V., Chernega A. O., Haidai I. V.** Development of technology of functional desserts using polysaccharides

**Фіалковська Л. В.** Розробка рецептури та технології виробництва майонезу 228

**Fialkovska L. V.** Development of the recipe and mayonnaise production technology



DOI: 10.32782/2078-0877-2024-24-1-10

УДК 621.313.3.025.3-78

О. Ю. Вовк<sup>1</sup>, канд. техн. наук

ORCID: 0000-0003-0154-6972

С. О. Квітка<sup>1</sup>, канд. техн. наук

ORCID: 0000-0001-9234-9274

І. О. Попова<sup>1</sup>, канд. техн. наук

ORCID: 0000-0001-5429-8269

В. Т. Діордієв<sup>1</sup>, д-р техн. наук

ORCID: 0000-0001-8552-8215

<sup>1</sup> *Таврійський державний агротехнологічний університет**імені Дмитра Моторного*

e-mail: Oleksandr.vovk@tsatu.edu.ua, тел: +380986610269

## **ЗБЕРЕЖЕННЯ РОБОТОЗДАТНОСТІ ТРИФАЗНОГО СТАТИЧНОГО НАВАНТАЖЕННЯ ЗА НЕПОВНОФАЗНОГО ЖИВЛЕННЯ**

*Анотація.* В роботі розглянуто надійність функціонування трифазного статичного навантаження і показано, що одним з аварійних режимів його роботи є неповнофазне живлення. Проведено аналіз існуючих способів захисту навантаження у таких режимах роботи і виявлено, що усі вони пропонують його відключення. Тому у роботі проаналізовано роботу вказаного навантаження у декількох випадках: у симетричному режимі, при обриві лінійного проводу, при обриві лінійного проводу з включенням ідеального нульового проводу і при обриві лінійного проводу з переключенням навантаження на схему трикутника. Аналіз показав, що статичне симетричне навантаження може працювати при обриві одного з лінійних проводів. Для збереження його роботоздатності у такому режимі роботи потрібно перемкнути навантаження на схему трикутника і включити у одну з його фаз додатковий резистор для обмеження на ній лінійної напруги до робочого рівня. При цьому активна потужність навантаження зменшується у 1,2 рази порівняно з симетричним режимом роботи. Як реалізацію такого підходу запропоновано схему комбіновану відповідного пристрою.

*Ключові слова:* трифазна система, обрив проводу живлення, несиметричний режим роботи, роботоздатність при несиметрії, полегшення режиму роботи, активна потужність.

*Постановка проблеми.* На сьогодні основними споживачами електричної енергії є трифазні пристрої, які перетворюють її у інші види енергії, необхідні для цілей виробництва чи побуту [1, 2]. Від надійності роботи цих пристроїв залежить протікання технологічних процесів, їх ефективність та інші показники [3, 4]. Серед них є такі, які працюють без утворення обертового магнітного поля (обмотки трансформаторів, електронагрівальні пристрої тощо), їх називають трифазними статичними навантаженнями [5, 6]. Для передачі електроенергії до них застосовують трифазні електричні мережі, надійнісвіт яких впливає на стабільну роботу цих пристроїв. Тому





виникнення ушкоджень у мережі живлення призводить до погіршення умов роботи навантажень: асиметрії напруг, збільшення струмів, прискорення теплового зношення ізоляції тощо [7-9]. Однією з розповсюджених несправностей трифазних низьковольтних мереж є обрив одного з проводів живлення, який спостерігається майже у 40 % випадках [10-12]. Внаслідок цього у трифазному статичному навантаженні виникає зниження загальної потужності, збільшення струмів у фазах, що залишились у роботі тощо [13-15]. Вказані прояви призводять до нестабільної роботи навантаження і порушень у технологічному процесі, у якому воно задіяне [16, 17]. Тому дослідження неповнофазного режиму роботи трифазного навантаження є актуальною задачею.

*Аналіз останніх досліджень.* На даний час цю задачу намагались розв'язати багато вчених. Так у [18] пропонується мікроконтролерний пристрій захисту, який відключає трифазне навантаження при виникненні обриву лінійного проводу і за допомогою GSM-модуля сповіщає про це обслуговуючий персонал. Автори роботи [19] пропонують за допомогою розробленого ними пристрою на базі диференціальних елементів контролювати перехідні процеси напруги і струму лінії електропередачі, за інформацією про які робити прямі відключення лінії у разі виникнення обриву. У роботі [20] розроблено алгоритм швидкого виявлення асиметрії наруги живлення, в тому числі і неповнофазного. Він не залежить від чинників, які не впливають на рівень напруги. Проте автори не запропонували подальші дії щодо навантаження у разі виявлення аномального живлення. Для визначення декількох несправностей системи живлення трифазного навантаження, в тому числі і обриву фази, пропонують використовувати нейронну мережу [21], яку можна інтегрувати до систем захисту. Тобто і в цьому випадку пропонується відключати навантаження у разі виникнення неповнофазного живлення. У [22] автор розробив метод визначення обриву фази для некоштовного трифазного навантаження. Він базується на інформації з шунтуючих датчиків струму, за сигналами з яких пропонується відключати навантаження. У статті [23] розглянуто спрощене схемне рішення захисту трифазного навантаження за допомогою пристрою, який забезпечує надійний захист від широкого кола несправностей, що призводять до небажаних перерв різноманітних технологічних процесів, в тому числі і від неповнофазного живлення. Його конструкція є класичною у поєднанні з електронним блоком контролю електричних параметрів схеми. При виникненні обриву фази навантаження відключається. Автори роботи [24] пропонують схемне рішення пристрою діагностування втрати фази навантаження. Суть його функціонування полягає у контролі середньоквадратичних



значень лінійних напруг і струмів та відключенні навантаження у разі їх відхилення від допустимих значень. Пристрій, який запропонований у [25], позиціонується авторами як дешевий та точний у виявленні неприпустимих зовнішніх впливів, в тому числі і обриву фази. Його схемне рішення базується на Arduino, реле і трансформаторах струму. У разі настання неприпустимого впливу трифазне навантаження вимикається. У [26] наводиться пристрій захисту трифазного навантаження від аномальної напруги живлення. Він базується на мікроконтролері Microsoft PIC 16F877, який за сигналами трьох вимірювальних трансформаторів напруги приймає рішення про відключення навантаження від мережі. У роботі [27] запропоновано пристрій захисту навантаження від декількох аварійних режимів роботи, в тому числі і від втрати фази. Він базується на сенсорному методі визначення несправностей. У ньому передбачено вимірювання струму, вібрації, напруги та температури трифазного навантаження за значеннями яких мікроконтролер приймає рішення про відключення. Авторами роботи [28] запропоновано пристрій на базі мікроконтролера і GSM-модуля з датчиками струму і напруги. Цей пристрій фіксує обрив проводу живлення, а інформацію надсилає у вигляді SMS-повідомлення до обслуговуючого персоналу для подальшого прийняття рішення. У [29] автори запропонували «к-метод» для виявлення обриву проводу живлення трифазного навантаження за сигналами трифазних датчиків, встановлених у секційному розподільному пристрої. Метод передбачає відключення навантаження у разі виникнення неповнофазного живлення. Робота [30] присвячена аналізу проявів обриву живлячого проводу навантаження. Її авторами запропоновано здійснювати моніторинг цілісності трипровідної лінії електропередачі за сигналів напруги та струму на стороні джерела живлення та стороні навантаження в режимі реального часу. При обриві одного з проводів навантаження пропонується відключати. У [31] автори запропонували пристрій, який контролює декілька параметрів роботи трифазного навантаження і у разі обриву проводу живлення відключає його. Пристрій, запропонований у [32], містить у своєму складі мікроконтролер Atmega32, МОП-транзистори, реле, вимірювальні трансформатори струму та напруги. Він контролює настання декількох аварійних режимів роботи трифазного навантаження, в тому числі і обриву фази. На виході пристрою – відключення навантаження у аварійному режимі роботи. Авторами роботи [33] розробили систему захисту трифазного навантаження на базі RISC мікроконтролера PIC18F4520, яка за інформацією з відповідних датчиків приймає рішення про відключення навантаження у разі аварійного режиму роботи, в тому числі при виникненні обриву проводу живлення.

Таким чином, проведений аналіз останніх досліджень показує, що всі існуючі розробки дозволяють контролювати, сигналізувати та відключати трифазне навантаження у разі виникнення обриву одного з живлячих проводів. Такий підхід до розв'язання даної проблеми призводить до виникнення значних збитків на підприємстві. Так за даними [32] економічні збитки внаслідок аварійних відключень трифазних навантажень через обрив проводу живлення в залежності від їх потужностей коливаються у середньому від 3 000 до 30 000 доларів на один обрив.

*Формулювання мети статті (постановка завдання).* Тому метою статті є збереження роботоздатності трифазного статичного навантаження при обриві живлячого проводу. Для досягнення цієї мети потрібно проаналізувати роботу навантаження за різних схемних рішень і запропонувати таке схемне рішення пристрою, яке дозволить зберігати його роботоздатність за неповнофазного живлення.

*Основна частина.* На практиці часто зустрічаються електричні кола, які складаються з симетричного трифазного джерела, трипроводної лінії електропередачі і симетричного трифазного статичного навантаження. Вважаємо, що джерело і лінія є ідеальними, джерело і навантаження з'єднані за схемами зірки. Розглянемо роботу такого кола у декількох випадках: 1) у симетричному режимі; 2) у неповнофазному режимі (обрив одного з лінійних проводів); 3) у неповнофазному режимі (обрив одного з лінійних проводів) при включенні ідеального нульового проводу; 4) у неповнофазному режимі (обрив одного з лінійних проводів) при переключенні навантаження на схему трикутника. Як критерій збереження роботоздатності навантаження приймемо його активну потужність. Для аналізу застосуємо символічний (комплексний) метод.

Проаналізуємо 1-й випадок роботи кола – симетричний режим. Для цього режиму розрахункова схема кола наведена на рис.1.

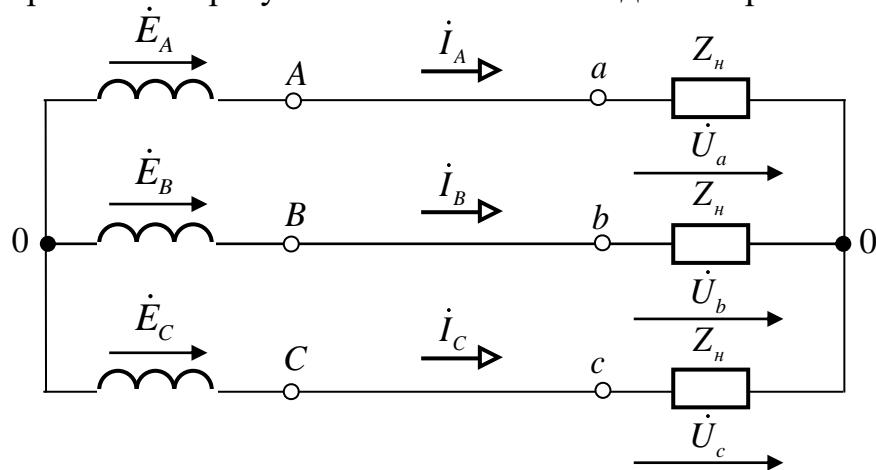


Рис. 1. Розрахункова схема трифазного кола «зірка – зірка» зі статичним навантаженням у симетричному режимі



На розрахунковій схемі (рис.1) позначено:  $\dot{E}_A, \dot{E}_B, \dot{E}_C$  – комплекси діючих значень електрорушійних сил джерела (відповідно фаз А, В, С), В;  $\dot{I}_A, \dot{I}_B, \dot{I}_C$  – комплекси діючих значень струмів кола (відповідно фаз А, В, С), А;  $\dot{U}_a, \dot{U}_b, \dot{U}_c$  – комплекси діючих значень фазних напруг навантаження (відповідно фаз а, б, с), В;  $Z_n$  – комплекс повного опору фази навантаження, Ом.

У цьому режимі комплекси діючих значень струмів дорівнюють:

$$\dot{I}_A = \frac{\dot{E}_A}{Z_n}; \quad \dot{I}_B = \frac{\dot{E}_B}{Z_n}; \quad \dot{I}_C = \frac{\dot{E}_C}{Z_n}. \quad (1)$$

Комплекси діючих значень фазних напруг навантаження дорівнюють:

$$\dot{U}_a = Z_n \cdot \dot{I}_A; \quad \dot{U}_b = Z_n \cdot \dot{I}_B; \quad \dot{U}_c = Z_n \cdot \dot{I}_C. \quad (2)$$

Комплекс повної потужності навантаження дорівнює:

$$\tilde{S}_n = \dot{U}_a \cdot \dot{I}_A^* + \dot{U}_b \cdot \dot{I}_B^* + \dot{U}_c \cdot \dot{I}_C^*, \quad (3)$$

де  $\dot{I}_A^*, \dot{I}_B^*, \dot{I}_C^*$  – спряжені комплекси струмів кола (відповідно фаз А, В, С), А.

Нехай  $\dot{E}_A = 220 \text{ В}; \quad \dot{E}_B = 220 \cdot e^{-j120^\circ} \text{ В}; \quad \dot{E}_C = 220 \cdot e^{-j240^\circ} \text{ В}$ . Трифазним статичним навантаженням є електронагрівач, у якого  $Z_n = 10 \text{ Ом}$ . Тоді будемо мати:

$$\begin{aligned} \dot{I}_A &= \frac{220}{10} = 22 \text{ А}; \\ \dot{I}_B &= \frac{220 \cdot e^{-j120^\circ}}{10} = 22 \cdot e^{-j120^\circ} \text{ А}; \\ \dot{I}_C &= \frac{220 \cdot e^{-j240^\circ}}{10} = 22 \cdot e^{-j240^\circ} \text{ А}; \\ \dot{U}_a &= 10 \cdot 22 = 220 \text{ В}; \\ \dot{U}_b &= 10 \cdot 22 \cdot e^{-j120^\circ} = 220 \cdot e^{-j120^\circ} \text{ В}; \\ \dot{U}_c &= 10 \cdot 22 \cdot e^{-j240^\circ} = 220 \cdot e^{-j240^\circ} \text{ В}; \end{aligned}$$

$$\tilde{S}_n = 220 \cdot 22 + 220 \cdot e^{-j120^\circ} \cdot 22 \cdot e^{j120^\circ} + 220 \cdot e^{-j240^\circ} \cdot 22 \cdot e^{j240^\circ} = 14520 \text{ ВА}.$$

Проаналізуємо 2-й випадок роботи кола – неповнофазний режим (обрив лінійного проводу А-а). Для цього режиму розрахункова схема кола наведена на рис.2.

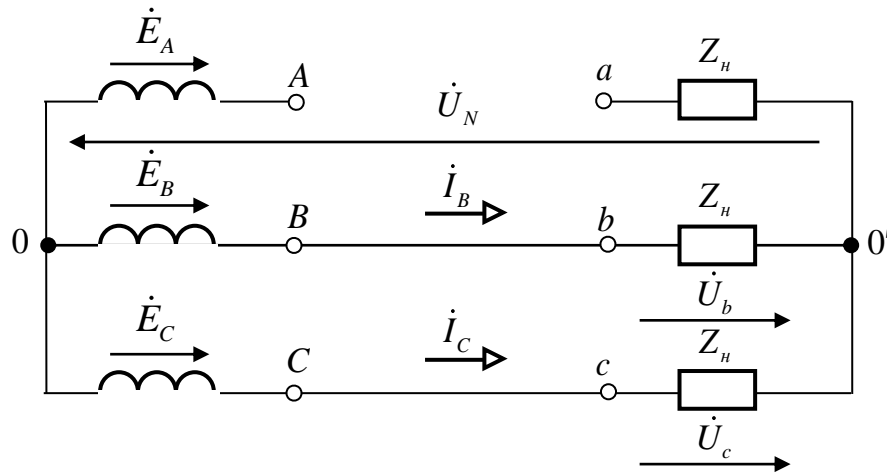


Рис. 2. Розрахункова схема трифазного кола «зірка – зірка» зі статичним навантаженням у неповнофазному режимі (обрив лінійного проводу А-а)

На розрахунковій схемі (рис. 2) додатково у порівнянні з рис.1 позначено:  $\dot{U}_N$  – комплекс діючого значення напруги зміщення нейтралі,  $B$ .

У цьому режимі комплекс діючого значення напруги зміщення нейтралі дорівнює:

$$\dot{U}_N = -\frac{\dot{E}_A}{2}. \quad (4)$$

Комплекси діючих значень струмів дорівнюють:

$$\dot{I}_A = 0; \quad \dot{I}_B = \frac{\dot{E}_B - \dot{U}_N}{Z_H}; \quad \dot{I}_C = \frac{\dot{E}_C - \dot{U}_N}{Z_H}. \quad (5)$$

Комплекси діючих значень фазних напруг навантаження визначаються за (2), комплекс повної потужності навантаження визначається за (3). Тоді для даних з 1- го випадку будемо мати:

$$\dot{U}_N = -\frac{220}{2} = -110 \text{ B};$$

$$\dot{I}_A = 0 \text{ A};$$

$$\dot{I}_B = \frac{220 \cdot e^{-j120^\circ} + 110}{10} = \frac{-110 - j190,5 + 110}{10} = 19,05 \cdot e^{-j90^\circ} \text{ A};$$

$$\dot{I}_C = \frac{220 \cdot e^{-j240^\circ} + 110}{10} = \frac{-110 + j190,5 + 110}{10} = 19,05 \cdot e^{j90^\circ} \text{ A};$$

$$\dot{U}_a = 10 \cdot 0 = 0 \text{ B};$$

$$\dot{U}_b = 10 \cdot 19,05 \cdot e^{-j90^\circ} = 190,5 \cdot e^{-j90^\circ} \text{ B};$$

$$\dot{U}_c = 10 \cdot 19,05 \cdot e^{j90^\circ} = 190,5 \cdot e^{j90^\circ} \text{ B};$$

$$\tilde{S}_H = 190,5 \cdot e^{-j90^\circ} \cdot 19,05 \cdot e^{j90^\circ} + 190,5 \cdot e^{j90^\circ} \cdot 19,05 \cdot e^{-j90^\circ} = 7258 \text{ ВА}.$$

Проаналізуємо 3-й випадок роботи кола – неповнофазний режим (обрив лінійного проводу А-а) при включенні ідеального нейтрального проводу. Для цього режиму розрахункова схема кола наведена на рис. 3.

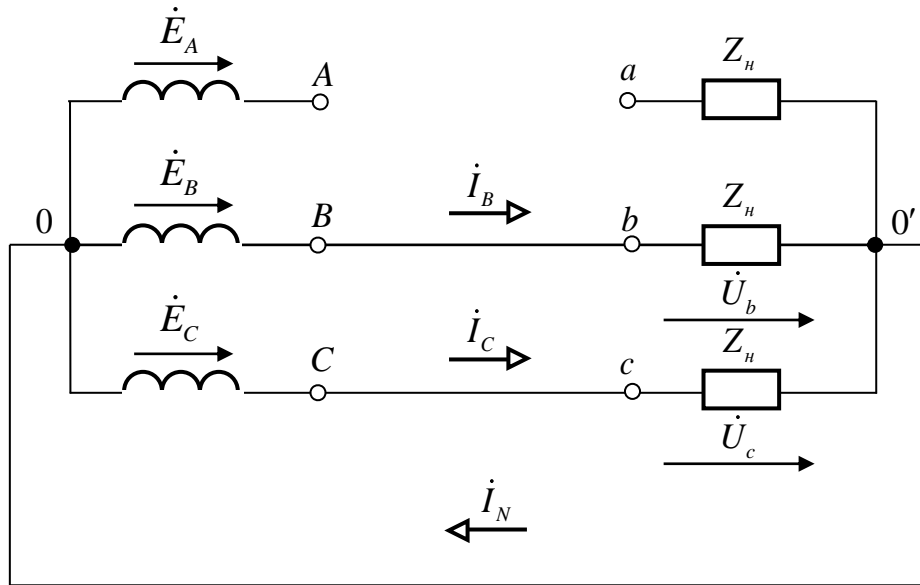


Рис. 3. Розрахункова схема трифазного кола зі статичним навантаженням у неповнофазному режимі (обрив лінійного проводу А-а) при включенні ідеального нейтрального проводу

На розрахунковій схемі (рис. 3) додатково у порівнянні з рис. 1 позначено:  $\dot{I}_N$  – комплекс діючого значення струму нейтралі,  $A$ .

У цьому режимі  $\dot{U}_N = 0$ ,  $\dot{I}_A = 0$ , а все інше визначається аналогічно 1-му випадку. Тоді для даних з 1-го випадку будемо мати::

$$\dot{I}_B = \frac{220 \cdot e^{-j120^\circ}}{10} = 22 \cdot e^{-j120^\circ} \text{ А};$$

$$\dot{I}_C = \frac{220 \cdot e^{-j240^\circ}}{10} = 22 \cdot e^{-j240^\circ} \text{ А};$$

$$\dot{U}_b = 10 \cdot 22 \cdot e^{-j120^\circ} = 220 \cdot e^{-j120^\circ} \text{ В};$$

$$\dot{U}_c = 10 \cdot 22 \cdot e^{-j240^\circ} = 220 \cdot e^{-j240^\circ} \text{ В};$$

$$\tilde{S}_H = 220 \cdot e^{-j120^\circ} \cdot 22 \cdot e^{j120^\circ} + 220 \cdot e^{-j240^\circ} \cdot 22 \cdot e^{j240^\circ} = 9680 \text{ ВА}.$$

Проаналізуємо 4-й випадок роботи кола – неповнофазний режим (обрив лінійного проводу А-а) при переключенні навантаження на схему трикутника. Для цього режиму розрахункова схема кола наведена на рис. 4.



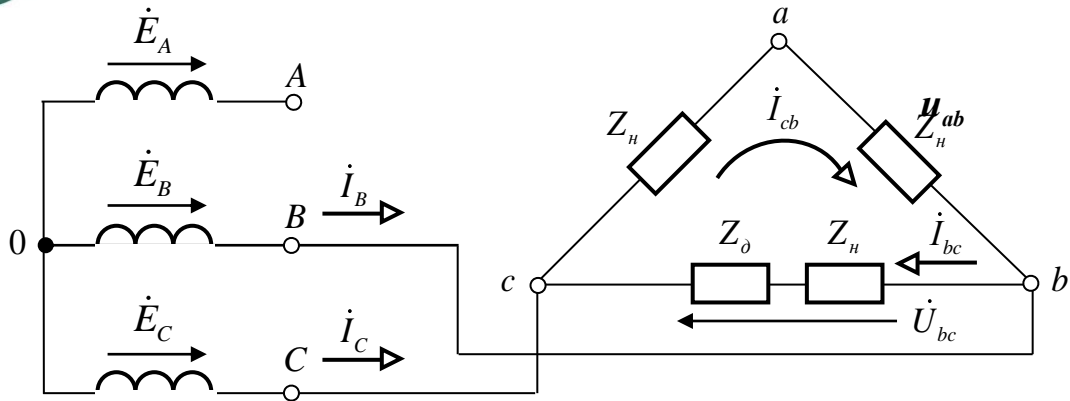


Рис. 4. Розрахункова схема трифазного кола зі статичним навантаженням у неповнофазному режимі (обрив лінійного проводу А-а) при переключенні навантаження на схему трикутника

На розрахунковій схемі (рис. 4) додатково у порівнянні з рис. 1 позначено:  $\dot{U}_{bc}$  – комплекс діючого значення напруги на фазах навантаження,  $B$ ;  $Z_\delta$  – комплекс додаткового повного опору (опір призначений для обмеження напруги на одній з фаз навантаження до робочого значення),  $\text{Ом}$ ;  $\dot{I}_{bc}$ ,  $\dot{I}_{cb}$  – комплекси діючих значень струмів у фазах навантаження,  $A$ .

У цьому режимі комплекс діючого значення фазної напруги навантаження дорівнює:

$$\dot{U}_{bc} = \sqrt{3} \cdot \dot{E}_B \cdot e^{j30^\circ}. \quad (6)$$

Комплекси діючих значень струмів у фазах навантаження дорівнюють:

$$\dot{I}_{bc} = \frac{\dot{U}_{bc}}{Z_n + Z_\delta}; \quad \dot{I}_{cb} = \frac{\dot{U}_{bc} \cdot e^{j180^\circ}}{Z_n + Z_n}. \quad (7)$$

Комплекс повної потужності навантаження дорівнює:

$$\tilde{S}_n = \dot{U}_{bc} \cdot \dot{I}_{bc}^* + \dot{U}_{bc} \cdot e^{j180^\circ} \cdot \dot{I}_{cb}^*, \quad (8)$$

де  $\dot{I}_{bc}^*$ ,  $\dot{I}_{cb}^*$  – спряжені комплекси струмів у фазах навантаження,  $A$ .

Прийmemo, що додатковий опір буде мати активний характер і дорівнювати  $Z_\delta = 7,2 \text{ Ом}$ . Тоді для даних з 1-го випадку будемо мати:

$$\dot{U}_{bc} = \sqrt{3} \cdot 220 \cdot e^{-j120^\circ} \cdot e^{j30^\circ} = 380 \cdot e^{-j90^\circ} \text{ В};$$

$$\dot{I}_{bc} = \frac{380 \cdot e^{-j90^\circ}}{10 + 7,2} = \frac{380 \cdot e^{-j90^\circ}}{17,2} = 22 \cdot e^{-j90^\circ} \text{ А};$$

$$\dot{I}_{cb} = \frac{380 \cdot e^{-j90^\circ} \cdot e^{j180^\circ}}{10 + 10} = \frac{380 \cdot e^{j90^\circ}}{20} = 19 \cdot e^{j90^\circ} \text{ А};$$

$$\tilde{S}_n = 380 \cdot e^{-j90^\circ} \cdot 22 \cdot e^{j90^\circ} + 380 \cdot e^{j90^\circ} \cdot 19 \cdot e^{-j90^\circ} = 15580 \text{ ВА}.$$



Через те, що у додатковому опорі активного характеру будуть виникати втрати активної потужності, то корисна потужність навантаження буде дорівнювати:

$$\tilde{S}_n = 15580 - 22^2 \cdot 7,2 = 12095 \text{ ВА}.$$

Прийmemo, що додатковий опір буде мати ємнісний характер (з метою виключення втрат активної потужності у колі) і дорівнювати  $Z_0 = -j14 \text{ Ом}$ . Тоді для даних з 1-го випадку будемо мати::

$$\dot{U}_{bc} = \sqrt{3} \cdot 220 \cdot e^{-j120^\circ} \cdot e^{j30^\circ} = 380 \cdot e^{-j90^\circ} \text{ В};$$

$$\dot{i}_{bc} = \frac{380 \cdot e^{-j90^\circ}}{10 - j14} = \frac{380 \cdot e^{-j90^\circ}}{17,2 \cdot e^{-j55^\circ}} = 22 \cdot e^{-j35^\circ} \text{ А};$$

$$\dot{i}_{bc} = \frac{380 \cdot e^{-j90^\circ} \cdot e^{j180^\circ}}{10 + 10} = \frac{380 \cdot e^{j90^\circ}}{20} = 19 \cdot e^{j90^\circ} \text{ А};$$

$$\tilde{S}_n = 380 \cdot e^{-j90^\circ} \cdot 22 \cdot e^{j35^\circ} + 380 \cdot e^{j90^\circ} \cdot 19 \cdot e^{-j90^\circ} = 12015 - j6848 \text{ ВА}.$$

Зведемо до таблиці 1 отримані результати розрахунків активної потужності навантаження і порівняємо їх.

Таблиця 1

## Результати розрахунків активної потужності навантаження

Режим роботи кола	Активна потужність навантаження, Вт
Симетричний режим	14520
Неповнофазний режим (обрив лінійного проводу)	7258
Неповнофазний режим (обрив лінійного проводу) у разі включення ідеального нейтрального проводу	9680
Неповнофазний режим (обрив лінійного проводу) у разі переключення навантаження на схему трикутника з активним опором	12095
Неповнофазний режим (обрив лінійного проводу) у разі переключення навантаження на схему трикутника з ємнісним опором	12015

Аналіз результатів з табл. 1 показав, що у порівнянні з симетричним режимом роботи при обриві лінійного проводу активна потужність навантаження зменшується у 2 рази; при обриві лінійного проводу і включенні ідеального нейтрального проводу активна потужність навантаження зменшується у 1,5 рази; при обриві лінійного проводу і переключенні навантаження на схему трикутника з активним опором активна потужність навантаження зменшується у 1,2 рази; при

обриві лінійного проводу і переключенні навантаження на схему трикутника з ємнісним опором активна потужність навантаження зменшується у 1,21 рази. Таким чином, серед розглянутих неповнофазних режимів випадок переключення навантаження на схему трикутника з активним опором є найкращим з точки зору збереження його активної потужності порівняно з симетричним режимом роботи. Тому таке переключення є прийнятним для короточасної роботи трифазного статичного навантаження до завершення технологічного процесу або усунення обриву лінійного проводу.

На рис. 5 на основі [35] запропоновано варіант схеми комбінованої трифазного кола зі статичним навантаженням для збереження його роботоzдатності за неповнофазного живлення.

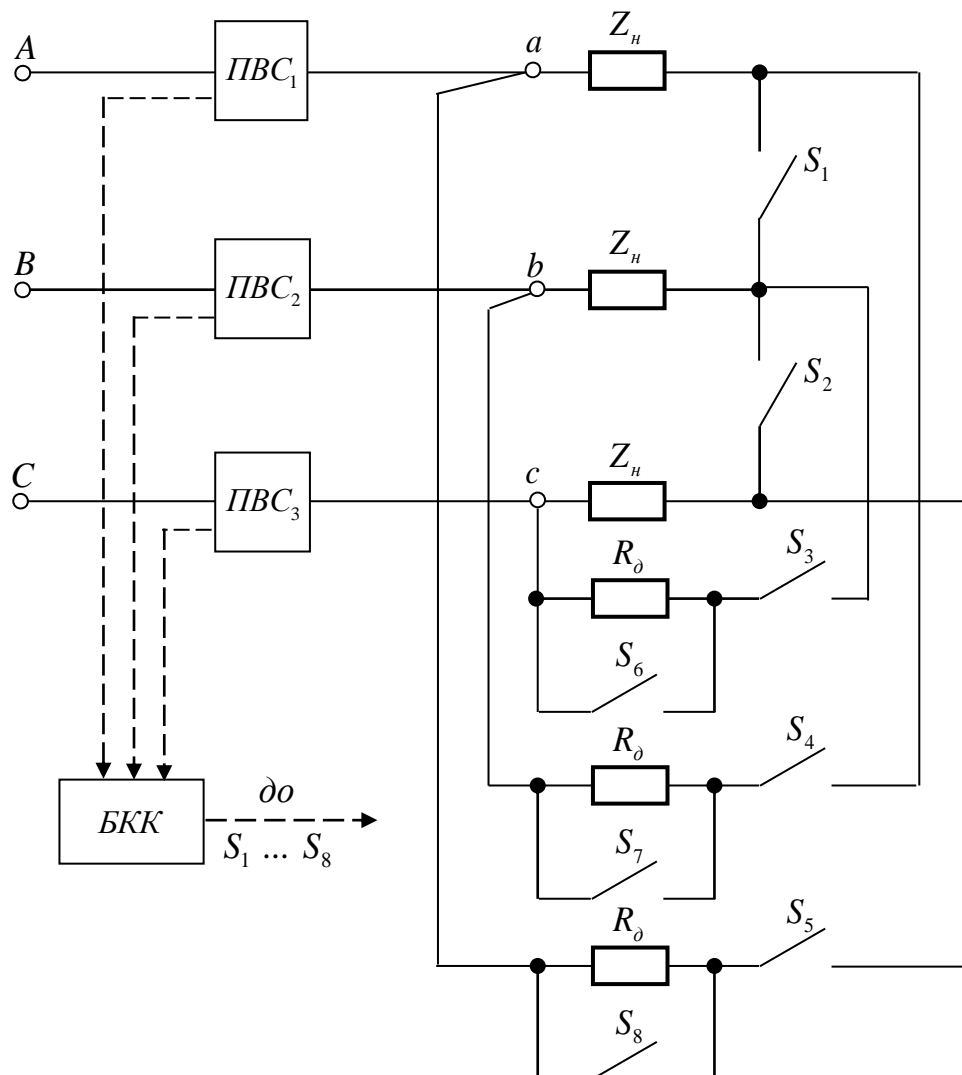


Рис. 5. Схема комбінована трифазного кола зі статичним навантаженням для збереження його роботоzдатності за неповнофазного живлення



На схемі (рис. 5) позначено:  $PBC_1, PBC_2, PBC_3$  – первинні вимірювальні перетворювачі струму;  $BKK$  – блок керування контактами,  $S_1 \dots S_8$  – контакти;  $Z_n$  – навантаження;  $R_\delta$  – додаткові резистори.

Схема працює так. У симетричному режимі роботи кола сигнали з  $PBC_1, PBC_2, PBC_3$  надходять до  $BKK$  і він замикає контакти  $S_1$  і  $S_2$ , а всі інші контакти розмикає. У разі обриву, наприклад, проводу А-а, за припиненням сигналу з  $PBC_1$  спрацьовує  $BKK$  і розмикає контакти  $S_1$  і  $S_2$ , а контакти  $S_3, S_4, S_5, S_7, S_8$  замикає. Внаслідок цього навантаження переключується на схему трикутника з увімкненим у фазу  $bc$  додатковим опором для обмеження напруги на  $Z_n$  цієї фази. При обриві інших лінійних проводів схема працює аналогічно.

*Висновки.* Таким чином, у роботі доведено, що трифазне статичне навантаження може працювати при обриві одного з лінійних проводів. При цьому його активна потужність зменшується у 1,2 рази у порівнянні з симетричним режимом роботи. Для збереження роботоздатності навантаження у разі обриву одного з лінійних проводів потрібно перемкнути його на схему трикутника і включити у одну з його фаз додатковий резистор для обмеження на ній лінійної напруги до робочого рівня. Як реалізацію такого підходу запропоновано схему комбіновану відповідного пристрою.

#### *Список використаних джерел*

1. D. S. Batorowicz, J. Hanson, O. Goieva, W. Schoenberger, A. Shustov. Impact of Open Phase Fault Conditions on Electrical Protection and Motor Behaviour. Conference: 13th International Conference on Development in Power System Protection 2016 (DPSP). 2016. <https://doi.org/10.1049/cp.2016.0092>.

2. Вовк О. Ю., Квітка С. О. Енергозберігаюче керування асинхронними електродвигунами прикладеною напругою. *Науковий вісник Таврійського державного агротехнологічного університету імені Дмитра Моторного*. 2020. Вип. 10, т. 2. <https://doi.org/10.31388/2220-8674-2020-2-27>.

3. Вовк О. Ю., Квітка С. О. Періодичний контроль функціонального стану асинхронних електродвигунів за енергетичними показниками. *Праці Таврійського державного агротехнологічного університету*. 2020. Вип. 20, т. 4. С. 115–125 <https://doi.org/10.31388/2078-0877-2020-20-4-115-125>.

4. Попова І. О., Квітка С. О., Вовк О. Ю. Дослідження несиметричного режиму на роботу динамічного індуктивного навантаження. *Праці Таврійського державного агротехнологічного університету*. 2023. Вип. 23, т. 1. С. 179–187. <https://doi.org/10.31388/2078-0877-2023-23-1-179-187>.



5. A. Gelen and T. Yalcinoz. Analysis of TSR-based SVC for a Three-Phase System with Static and Dynamic Loads. *International Conference on Electrical Engineering, Lahore*. 2007. P. 1–6. <https://doi.org/10.1109/ICEE.2007.4287305>.
6. K. Ma, L. Fang and W. Kong. Review of distribution network phase unbalance: Scale, causes, consequences, solutions, and future research directions. *Journal of Power and Energy Systems*. 2020. Vol. 6(3). P. 479–488. <https://doi.org/10.17775/CSEEJPES.2019.03280>.
7. F. J. T. E. Ferreira, A. M. Silva and A. T. de Almeida. Single-Phasing Protection of Line-Operated Motors of Different Efficiency Classes. *IEEE Transactions on Industry Applications*. 2018. Vol. 54(3). P. 2071–2084. <https://doi.org/10.1109/TIA.2018.2797884>.
8. D. O. Johnson<sup>1</sup>, K. A. Hassan. Issues of Power Quality in Electrical Systems. *International Journal of Energy and Power Engineering*. 2016. Vol. 5(4). P. 148–154. <https://doi.org/10.11648/j.ijepe.20160504.12>
9. S. Elphick, P. Ciufu, V. Smith and S. Perera. Summary of the economic impacts of power quality on consumers. *Australasian Universities Power Engineering Conference (AUPEC), Wollongong, NSW, Australia*. 2015. P. 1–6, <https://doi.org/10.1109/AUPEC.2015.7324875>.
10. Sheikh M. A., Bakhsh S. T., Irfan M. [et al.]. A Review to Diagnose Faults Related to Three-Phase Industrial Induction Motors. *J Fail. Anal. and Preven.* 2022. Vol. 22. P. 1546–1557. <https://doi.org/10.1007/s11668-022-01445-2>.
11. E. B. Agamloh, S. Peele and J. Grappe. Response of motor thermal overload relays and phase monitors to power quality events. *IEEE Pulp, Paper & Forest Industries Conference (PPFIC), Austin, TX, USA*. 2016. P. 14–21. <https://doi.org/10.1109/PPIC.2016.7523461>.
12. A. Hajary, R. Kianinezhad, S. G. Seifossadat, S. S. Mortazavi and A. Saffarian. Detection and Localization of Open-Phase Fault in Three-Phase Induction Motor Drives Using Second Order Rotational Park Transformation. *IEEE Transactions on Power Electronics*. 2019. Vol. 34(11). P. 11241–11252, <https://doi.org/10.1109/TPEL.2019.2901598>.
13. J. V. de M. S. Gomes et al. Prediction of power supply interruption incidents using correlation matrices and SVM. *IEEE Industry Applications Society Annual Meeting (IAS), Vancouver, BC, Canada*. 2021. P. 1–7. <https://doi.org/10.1109/IAS48185.2021.9677095>.
14. M. Schael and C. Sourkounis. Influences of power supply quality on electric equipment in production processes. *IECON 2013 - 39th Annual Conference of the IEEE Industrial Electronics Society, Vienna, Austria*. 2013. P. 2081–2086. <https://doi.org/10.1109/IECON.2013.6699452>.
15. G. L. Aschidamini, G. A. da Cruz, M. Resener, M. J. S. Ramos, L. A. Pereira, B. P. Ferraz, S. Haffner, P. M. Pardalos. Expansion Planning of Power



Distribution Systems Considering Reliability: A Comprehensive Review. *Energies*. 2022. Vol. 15. P. 2275. <https://doi.org/10.3390/en15062275>.

16. Вовк О. Ю., Квітка С. О., Дідур В. А. Вплив відхилення живлячої напруги на ресурс ізоляції асинхронних електродвигунів поточкових технологічних ліній. *Науковий вісник Таврійського державного агротехнологічного університету*. 2019. Вип. 9, т. 1. <https://doi.org/10.31388/2220-8674-2019-1-25>.

17. Квітка С. О., Вовк О. Ю., Стребков О. А., Волошина А. А. Енергозберігаючі режими роботи асинхронних електродвигунів при змінному завантаженні. *Праці Таврійського державного агротехнологічного університету. Технічні науки*. 2019. Вип. 19, т. 3. С. 142–150. <https://doi.org/10.31388/2078-0877-19-3-142-150>.

18. Shoaib Shaikh, Dileep Kumar, Abdul Hakeem, Arsalan Muhammad Soomar. Protection System Design of Induction Motor for Industries. *Modelling and Simulation in Engineering*. 2022. Article ID 7423018. 13 p. <https://doi.org/10.1155/2022/7423018>.

19. E. O. Schweitzer, B. Kasztenny, A. Guzmán, V. Skendzic and M. V. Mynam. Speed of line protection - can we break free of phasor limitations? *68th Annual Conference for Protective Relay Engineers, College Station, TX, USA*. 2015. P. 448-461, <https://doi.org/10.1109/CPRE.2015.7102184>.

20. Laadjal K., Sahraoui M., Alloui A., Cardoso A. J. M. Three-Phase Induction Motors Online Protection against Unbalanced Supply Voltages. *Machines*. 2021. Vol. 9. P. 203. <https://doi.org/10.3390/machines9090203>.

21. Dawood A., Hasaneen B. M. & Abdel-Aziz A. M. Design of an efficient neural network model for detection and classification of phase loss faults for three-phase induction motor. *Neural Comput & Applic.* 2024. <https://doi.org/10.1007/s00521-023-09387-y>.

22. A. Dianov. A Novel Phase Loss Detection Method for Low-Cost Motor Drives. *IEEE Transactions on Power Electronics*. 2022. Vol. 37(6). P. 6660-6668. <https://doi.org/10.1109/TPEL.2022.3143822>.

23. T. Dimova. Investigation of Digital Protection Relay For Three-Phase Induction Motor. *17th Conference on Electrical Machines, Drives and Power Systems (ELMA), Sofia, Bulgaria*. 2021. P. 1–4, <https://doi.org/10.1109/ELMA52514.2021.9503040>.

24. Dawood Ahmed, Ismeil Mohamed, Hussein Hany, Hasaneen B. & Abdel-Aziz. An Efficient Protection Scheme Against Single-Phasing Fault for Three-Phase Induction Motor. *IEEE Access*. 2024. P. 1–1. <https://doi.org/10.1109/ACCESS.2024.3351106>.

25. Dandale Rahul, Chawan Amol, Falke Vaibhav, Patil Dr. S .N. An Improved Method for Protection of Three Phase Induction Motor Using Arduino (May 18, 2019). *Proceedings of International Conference on Communication and Information Processing (ICCIP)*. 2019. <http://dx.doi.org/10.2139/ssrn.3418168>.





26. M. Sudha and P. Anbalagan. A Novel Protecting Method for Induction Motor Against Faults Due to Voltage Unbalance and Single Phasing. *IECON 2007 - 33rd Annual Conference of the IEEE Industrial Electronics Society, Taipei, Taiwan*. 2007. P. 1144–1148. <https://doi.org/10.1109/IECON.2007.4460176>.

27. Dr. N. Dhote, R. Bhurke, S. Annadate, M. Kumbhare, K. Turkar, S. Makde, P. Tadas and M. Thulkar. Six Faults Protection of 3 Phase Induction Motor Using Microcontroller. *International Journal of Trend in Research and Development*. 2023. Vol. 6(2). P. 184–186.

28. D. Sathish Kumar, C. Dinesh, U. Hariharan, S. Kamalakkumar. IoT Based Three Phase Power Monitoring and Failure Using SMS Alerts. *Proceedings of the International Conference on Intelligent Technologies in Security and Privacy for Wireless Communication, ITSPWC 2022, 14–15 May 2022, Karur, Tamilnadu, India*. <https://doi.org/10.4108/eai.14-5-2022.2318884>.

29. T. Ito, K. Abe, D. Dodo, T. Koike and M. Inai. Evaluation of detecting the breaking of wires on medium-voltage system by three-phase sensors. *International Symposium on Smart Electric Distribution Systems and Technologies (EDST), Vienna, Austria*. 2015. P. 302–306. <https://doi.org/10.1109/SEDST.2015.7315225>.

30. Z. Liv [et al.]. A Real Time Monitoring Method for Single-line Break Fault Based on Dual-terminal Information of Distribution Network With Fault Tolerant. *IEEE 3rd Conference on Energy Internet and Energy System Integration (EI2), Changsha, China*. 2019. P. 2587–2592. <https://doi.org/10.1109/EI247390.2019.9061920>.

31. Квітка С. О., Вовк О. Ю., Квітка О. С. Пристрій контролю функціонального стану і захисту асинхронних електродвигунів від аварійних режимів роботи. *Вісник Харківського національного технічного університету сільського господарства імені Петра Василенка. Технічні науки*. 2017. Вип. 186. С. 90–92.

32. G. Garg and A. Sinha. An improved method for protection of three phase induction motor using microcontroller. *International Conference on Power, Control and Embedded Systems (ICPCES), Allahabad, India*. 2014. P. 1–6, <https://doi.org/10.1109/ICPCES.2014.7062804>.

33. R. Santhosh, M. V. Siddharthan, Sailakshmi and S. Yadav. Protection and Control of 3 Phase Induction Motors in Industrial Plants with Smart Remote Monitoring and Control on a Centralized System. *6th International Conference on Trends in Electronics and Informatics (ICOEI), Tirunelveli, India*. 2022. P. 317–326. <https://doi.org/10.1109/ICOEI53556.2022.9776889>.

34. É. M. Motoki, J. MdC. Filho, P. M. da Silveira, N. B. Pereira, P. V. G. de Souza. Cost of Industrial Process Shutdowns Due to Voltage Sag and



Short Interruption. *Energies*. 2021. Vol. 14(10). P. 2874. <https://doi.org/10.3390/en14102874>.

35. Пристрій збереження роботоздатності трифазних асинхронних електродвигунів при обриві фази джерела живлення: пат. 146671 Україна: МПК Н02Н 7/08. Заяв. 22.09.2020; опубл. 10.03.2021, Бюл. № 10.

*Стаття надійшла до редакції 19.02.2024 р.*

**O. Vovk<sup>1</sup>, S. Kvitka<sup>1</sup>, I. Popova<sup>1</sup>, V. Diordiev<sup>1</sup>**

<sup>1</sup>**Dmytro Motorny Tavria State Agrotechnological University**

## **MAINTAINING THE PERFORMANCE OF A THREE-PHASE STATIC LOAD WITH A PARTIAL-PHASE POWER SUPPLY**

### *Summary*

The work considers the reliability of the operation of one of the existing types of three-phase load - static. It is shown that one of the emergency modes of its operation is incomplete phase power supply, which leads to unstable operation of the load and deterioration of technological process indicators. An analysis of existing methods and devices for its protection in such modes of operation was carried out. It was found that all of them offer disconnection of the load in the event of a break in the supply wire. This fact causes significant economic losses for enterprises. Therefore, the task of preserving the operability of a three-phase static load in the event of a break in the supply wire was set in the paper. To achieve it, the operation of an electric circuit consisting of a symmetrical three-phase source, a three-wire power transmission line and a symmetrical three-phase static load was analyzed. It was believed that the source and the line were ideal, the source and load were connected according to star schemes, and the load had an active character. The operation of the specified circuit was considered in several cases: 1) symmetrical mode; 2) a break in the linear wire; 3) break of the linear wire with the inclusion of an ideal neutral wire; 4) disconnection of the linear wire with switching of the load to the triangle scheme. Its active power was adopted as a criterion for maintaining load performance. The symbolic (complex) method was used for the analysis. The analysis showed that in comparison with the symmetrical mode of operation, when the linear wire breaks, the active power of the load decreases by 2 times; when the linear wire is broken and the ideal neutral wire is turned on, the active power of the load decreases by 1.5 times; when the linear wire breaks and the load is switched to a triangle circuit with active resistance, the active power of the load decreases by 1.2 times. That is, among the non-full-phase modes considered, the case of switching the load to the triangle circuit with active resistance is the best from the point of view of preserving its active power compared to the symmetrical mode of operation. Therefore, such switching is acceptable for short-term operation of a three-phase static load until the end of the technological process or the elimination of a line wire break. As an implementation of such an approach, a combined scheme of the corresponding device is proposed.

**Keywords:** three-phase system, broken power cord, non-symmetrical mode of operation, operability with non-symmetry, facilitation of the mode of operation, active power.

**ПРАЦІ**  
**Таврійського державного агротехнологічного університету**

*Наукове фахове видання*

**Випуск 24, том 1**

*Заснований у 1998 р*  
*Виходить три рази на рік*

Свідоцтво про державну реєстрацію  
Друкованого засобу масової інформації  
Міністерство юстиції  
КВ 24285-14125 ПР від 27.12.2019 р.

Відповідальний за випуск – д.т.н., професор Панченко А.І.

---

Підписано до друку 01.05.2024 р. Формат 60x84/8. Папір офсетний.  
Гарнітура Times New Roman. Ум. друк. арк. 27,43. Наклад 100.

Видавництво і друкарня – Видавничий дім «Гельветика»  
65101, м. Одеса, вул. Інглезі, 6/1  
Телефони: +38 (095) 934 48 28, +38 (097) 723 06 08  
E-mail: mailbox@helvetica.ua  
Свідоцтво суб'єкта видавничої справи  
ДК № 7623 від 22.06.2022 р.