

МІНІСТЕРСТВО ОСВІТИ І НАУКИ УКРАЇНИ
ТАВРІЙСЬКИЙ ДЕРЖАВНИЙ АГРОТЕХНОЛОГІЧНИЙ
УНІВЕРСИТЕТ ІМЕНІ ДМИТРА МОТОРНОГО

ПРАЦІ

Таврійського державного
агротехнологічного
університету



ТАВРІЙСЬКИЙ ДЕРЖАВНИЙ
АГРОТЕХНОЛОГІЧНИЙ УНІВЕРСИТЕТ
ІМЕНІ ДМИТРА МОТОРНОГО

Випуск 24, том 1

Наукове фахове видання
Технічні науки



Запоріжжя – 2024 р.

МІНІСТЕРСТВО ОСВІТИ І НАУКИ УКРАЇНИ



ТАВРІЙСЬКИЙ ДЕРЖАВНИЙ
АГРОТЕХНОЛОГІЧНИЙ УНІВЕРСИТЕТ
ІМЕНІ ДМИТРА МОТОРНОГО



DMYTRO MOTORNYI TAVRIA STATE
AGROTECHNOLOGICAL UNIVERSITY



ПРАЦІ

**Таврійського державного
агротехнологічного університету**
Технічні науки

**PROCEEDINGS OF TAVRIA STATE
AGROTECHNOLOGICAL UNIVERSITY**
Technical sciences

*Виходить 3 рази на рік
Видається з 1998 р.*

**Випуск 24, том 1
Issue 24, volume 1**

WEB: <https://oj.tsatu.edu.ua>

DOI: 10.32782/2078-0877-2024-24-1

Запоріжжя – 2024



УДК [631.3+621.3+004+663/664]

Праці Таврійського державного агротехнологічного університету: наукове фахове видання / ТДАТУ; гол. ред. д.т.н., проф. В. М. Кюрчев. Запоріжжя: ТДАТУ, 2024. Вип. 24, т. 1. 236 с.

ISSN 2220-8674

Представлені результати наукових досліджень вчених у галузях галузевого машинобудування, енергетики, електротехніки, електромеханіки, харчових технологій, комп'ютерних наук та інформаційних технологій.

Видання призначене для наукових працівників, викладачів, інженерно-технічного персоналу і здобувачів вищої освіти, які спеціалізуються у відповідних або суміжних галузях науки та напрямках виробництва.

Реферативні бази: Crossref, Google Scholar, «Україна наукова», НБУ ім. В. І. Вернадського

Головний редактор

Кюрчев В. М., чл.-кор. НААН України,
д-р техн. наук, проф. (Україна)

Заступники головного редактора

Надикто В. Т., чл.-кор. НААН України,
д-р техн. наук, проф. (Україна)
Панченко А. І., д-р техн. наук, проф. (Україна)

Відповідальний секретар

Волошина А. А., д-р техн. наук, проф. (Україна)

Технічний секретар

Погорельцева Д. О. (Україна)

РЕДАКЦІЙНА КОЛЕГІЯ**ГАЛУЗЕВЕ МАШИНОБУДУВАННЯ**

Белоев Христо, д-р техн. наук, проф. (Болгарія)
Даманаускас Відас, д-р техн. наук, проф. (Литва)
Івановс Семенс, д-р техн. наук (Латвія)
Ольт Юрі, PhD, д-р техн. наук, проф. (Естонія)
Паскуцці Сімоне, PhD, доц. (Італія)
Финдура Павол, PhD, проф. (Словачія)
Вершков О. О., канд. техн. наук, доц. (Україна)
Дідур В. В., д-р техн. наук, проф. (Україна)
Журавель Д. П., д-р техн. наук, проф. (Україна)
Кувачов В. П., д-р техн. наук, проф. (Україна)
Кюрчев С. В., д-р техн. наук, проф. (Україна)
Скляр О. Г., канд. техн. наук, проф. (Україна)
Скляр Р. В., канд. техн. наук, доц. (Україна)
Тітова О. А., д-р пед. наук, проф. (Україна)

**ЕЛЕКТРОЕНЕРГЕТИКА, ЕЛЕКТРОТЕХНІКА
ТА ЕЛЕКТРОМЕХАНІКА**

Шафранець Анджей, д-р техн. наук, проф. (Польща)
Кавакзех Мохаммед, PhD, проф. (Йорданія)
Бур'ян С. О., канд. техн. наук, доц. (Україна)
Галько С. В., канд. техн. наук, доц. (Україна)
Карпалюк І. Т., д-р техн. наук, проф. (Україна)
Квітка С. О., канд. техн. наук, доц. (Україна)
Кузнецов М. П., д-р техн. наук, проф. (Україна)
Лисенко О. В., д-р техн. наук, проф. (Україна)
Мірошник О. О., д-р техн. наук, проф. (Україна)
Мороз О. М., д-р техн. наук, проф. (Україна)
Плюгін В. Є., д-р техн. наук, проф. (Україна)

Editor in chief

Kyurchev V., corresponding member of NAAS of
Ukraine, Dr. Sci. Tech., Prof. (Ukraine)

Deputy editors in chief

Nadykto V., corresponding member of NAAS of
Ukraine, Dr. Sci. Tech., Prof. (Ukraine)
Panchenko A., Dr. Sci. Tech., Prof. (Ukraine)

Executive secretary

Voloshina A., Dr. Sci. Tech., Prof. (Ukraine)

Technical secretary

Pogoreltseva D. (Ukraine)

SECTORAL MACHINE BUILDING

Beloev Hristo, Dr. Sci. Tech., Prof. (Bulgaria)
Damanauskas Vidas, Dr. Sci. Tech. (Lithuania)
Ivanovs Semjons, Dr. Sci. Tech. (Latvia)
Olt Jüri, PhD, Dr. Sci. Tech., Prof. (Estonia)
Pascuzzi Simone, PhD, Assoc. Prof. (Italia)
Pavol Findura, PhD, Prof. (Slovakia)
Vershkov O, Cand. Sci. Tech, Assoc. Prof. (Ukraine)
Didur V., Dr. Sci. Tech., Prof. (Ukraine)
Zhuravel D., Dr. Sci. Tech., Prof. (Ukraine)
Kuvachov V., Dr. Sci. Tech., Prof. (Ukraine)
Kiurchev S., Dr. Sci. Tech., Prof. (Ukraine)
Sclyar O., Cand. Sci. Tech, Prof. (Ukraine)
Sclyar R., Cand. Sci. Tech, Assoc. Prof. (Ukraine)
Titova O., Dr. Sci. Ped., Prof. (Ukraine)

**ELECTRICAL POWER ENGINEERING,
ELECTRICAL ENGINEERING AND
ELECTROMECHANICS**

Szafraniec Andrzej, Dr. Sci. Tech., Prof. (Poland)
Qawaqzeh Mohamed, PhD, Prof. (Jordan)
Burian S., Cand. Sci. Tech, Assoc. Prof. (Ukraine)
Halko S., Cand. Sci. Tech, Assoc. Prof. (Ukraine)
Karpaliuk I., Dr. Sci. Tech., Prof. (Ukraine)
Kvitka S., Cand. Sci. Tech, Assoc. Prof. (Ukraine)
Kuznietsov M., Dr. Sci. Tech., Prof. (Ukraine)
Lysenko O., Dr. Sci. Tech., Prof. (Ukraine)
Miroshnyk O., Dr. Sci. Tech., Prof. (Ukraine)
Moroz O., Dr. Sci. Tech., Prof. (Ukraine)
Pluihin V., Dr. Sci. Tech., Prof. (Ukraine)

**КОМП'ЮТЕРНІ НАУКИ**

Гавриленко Є. А., д-р техн. наук, проф. (Україна)
Гнатушенко В. В., д-р техн. наук, проф. (Україна)
Гумен О. М., д-р техн. наук, проф. (Україна)
Дашкевич А. О., канд. техн. наук, доц. (Україна)
Лубко Д. В., канд. техн. наук, доц. (Україна)
Лясковська С. Є., канд. техн. наук, доц. (Україна)
Малкіна В. М., д-р техн. наук, проф. (Україна)
Мацулевич О. Є., канд. техн. наук, доц. (Україна)
Холодняк Ю. В., канд. техн. наук, доц. (Україна)
Яблонський П. М., канд. техн. наук, доц. (Україна)

ХАРЧОВІ ТЕХНОЛОГІЇ

Дейниченко Г. В., д-р техн. наук, проф. (Україна)
Євлаш В. В., д-р техн. наук проф. (Україна)
Ломейко О. П., канд. техн. наук, доц (Україна)
Паламарчук І. П., д-р техн. наук, проф. (Україна)
Пилипенко Л. М., д-р техн. наук, проф. (Україна)
Пріс О. П., д-р техн. наук, проф. (Україна)
Самойчук К. О., д-р техн. наук, проф. (Україна)
Сердюк М. Є., д-р техн. наук, проф. (Україна)
Ялпачик В. Ф., д-р техн. наук, проф. (Україна)

ПРАЦІ**Таврійського державного
агротехнологічного університету****Випуск 24, том 1****Засновник**

Таврійський державний агротехнологічний
університет імені Дмитра Моторного

Заснований у 1998 році

Свідоцтво про державну реєстрацію
КВ №24285-14125ПР від 27.12.2019 р.
Виходить 3 рази на рік

Рекомендовано до друку вченою радою
Таврійського державного агротехнологічного
університету
імені Дмитра Моторного
Протокол № 9 від 30.04.2024 р.

«Праці ТДАТУ» включено до **Категорії Б**
Переліку наукових фахових видань України
(науки: технічні), в яких можуть
публікуватися результати дисертаційних
робіт на здобуття наукових ступенів
доктора наук і доктора філософії /
кандидата наук (накази МОН України від
17.03.2020 р. № 409)

Адреса редакції

Юридична: 72312, Запорізька обл.
м. Мелітополь, пр. Б. Хмельницького, 18
Фактична: 69600, Запорізька обл.
м. Запоріжжя, вул. Жуковського, 66
<https://oj.tsatu.edu.ua>,
DOI: 10.32782/2078-0877-2024-24-1

COMPUTER SCIENCES

Havrylenko Ye., Dr. Sci. Tech., Prof. (Ukraine)
Hnatushenko V., Dr. Sci. Tech., Prof. (Ukraine)
Humen O., Dr. Sci. Tech., Prof. (Ukraine)
Dashkevych A., Cand. Sci. Tech, Assoc. Prof. (Ukraine)
Lubko D., Cand. Sci. Tech, Assoc. Prof. (Ukraine)
Liaskovska S., Cand. Sci. Tech, Assoc. Prof. (Ukraine)
Malkina V., Dr. Sci. Tech., Prof. (Ukraine)
Matsulevych O., Cand. Sci. Tech, Assoc. Prof. (Ukraine)
Kholodniak Y., Cand. Sci. Tech, Assoc. Prof. (Ukraine)
Yablonskyi P., Cand. Sci. Tech, Assoc. Prof. (Ukraine)

FOOD TECHNOLOGIES

Deynichenko G., Dr. Sci. Tech., Prof. (Ukraine)
Evlash V., Dr. Sci. Tech., Prof. (Ukraine)
Lomeiko O., Cand. Sci. Tech, Assoc. Prof. (Ukraine)
Palamarchuk I., Dr. Sci. Tech., Prof. (Ukraine)
Pylypenko L., Dr. Sci. Tech., Prof. (Ukraine)
Priss, O., Dr. Sci. Tech., Prof. (Ukraine)
Samoichuk K., Dr. Sci. Tech., Prof. (Ukraine)
Serdyuk M., Dr. Sci. Tech., Prof. (Ukraine)
Yalpachik V., Dr. Sci. Tech., Prof. (Ukraine)

**PROCEEDINGS OF TAVRIA STATE
AGROTECHNOLOGICAL UNIVERSITY****Issue 24, volume 1****Founder**

Dmytro Motorny Tavria State
Agrotechnological University

Founded in 1998

Certificate of governmental registration
KB No. 24285-14125ПР dated December 27, 2019
Published 3 times a year

Recommended for publication by the Academic
Board of Dmytro Motorny Tavria State
Agrotechnological University
Record No. 9 dated April 30, 2024

Proceedings of TSATU is included in the List of
scientific professional editions of Ukraine
(technical sciences), category B, in which the
results of theses for obtaining scientific degrees
of Doctor of Sciences and Doctor of Philosophy /
Candidate of Sciences can be published (order of
the Ministry of Education and Science of Ukraine
dated March 17, 2020, No. 409)

Address of the Editorial office

Legal address: 72312, Zaporizhzhia region
Melitopol, 18, B. Khmelnytskyi Ave.
Actual address: 69600, Zaporizhzhia region
Zaporizhzhia, 66, Zhukovskiy Str.
<https://oj.tsatu.edu.ua>,
DOI: 10.32782/2078-0877-2024-24-1



ЗМІСТ / CONTENTS

ГАЛУЗЕВЕ МАШИНОБУДУВАННЯ

- Панченко А. І., Волошина А. А., Романишин О. Ю., Волошин А. А.** Вплив форми вікон на пропускну спроможність розподільної системи планетарного гідромотора 7
- Panchenko A., Voloshina A., Romanyshyn A., Voloshin A.** The influence of the shape of the window on the throughput of the distribution system of the planetary hydraulic motor 7
- Mikulionok I.** Classification and analysis of designs of screw presses for oil raw materials 23
- Мікульонюк І.** Класифікація та аналіз конструкцій шнекових пресів для олійної сировини 23
- Кюрчев С. В., Самойчук К. О., Ломейко О. П.** Визначення параметрів струминного та пульсаційного гомогенізаторів молока при їх промисловому застосуванні 53
- Kiurchev S., Samoichuk K., Lomeiko O.** Determination of the parameters of flow and pulsation milk homogenizers in their industrial application 53
- Дідур В. В., Лещенко І. А., В'юник О. В.** Проблеми очищення рослинних олій 63
- Didur V., Leshchenko I., Viunyk O.** Problems of purification of vegetable oils 63
- Мельник В. А., Попадюк І. С., Волик Д. А., Степаненко С. П.** Дослідження розвитку технологій та технічних засобів для пневмовідцентрового розділення зернових матеріалів 75
- Melnyk V., Popadyuk I., Volyk D., Stepanenko S.** Research on the development of technologies and technical means for pneumatic centrifugal separation of grain materials 75
- Скляр О. Г., Скляр Р. В., Болтянський Б. В.** Аспекти вдосконалення технології виробництва біогазу 89
- Skliar O., Skliar R., Boltianskyi B.** Aspects of improving biogas production technology 89
- Верхоланцева В. О., Паляничка Н. О., Фучаджи Н. О., Червоткіна О. О.** Дослідження технології заморожування ягід 101
- Verkholantseva V., Palianychka N., Fuchadgu N., Chervotkina O.** Research of berry freezing technology 101

**ЕЛЕКТРОЕНЕРГЕТИКА, ЕЛЕКТРОТЕХНІКА ТА ЕЛЕКТРОМЕХАНІКА**

- Галько С. В., Дудніков С. М., Мірошник О. О., Мороз О. М., Трунова І. М.** Розробка алгоритму роботи комбінованої системи електропостачання з відновлюваними джерелами енергії 109
- Halko S., Dudnikov S., Miroshnik O., Moroz O., Trunova I.** Development of algorithm for the operation of a combined power supply system with renewable sources
- Попов С. В., Левченко Ю. В., Петраш О. В., Попов К. С.** Експериментальне дослідження режимів інтелектуального імпульсного зарядного пристрою 122
- Popov S., Levchenko Yu., Petrash O., Popov K.** The experimental research of pulse charger modes
- Вовк О. Ю., Квітка С. О., Попова І. О., Діордієв В. Т.** Збереження роботоздатності трифазного статичного навантаження за неповнофазного живлення 136
- Vovk O., Kvitka S., Popova I., Diordiev V.** Maintaining the performance of a three-phase static load with a partial-phase power supply
- Коробка С. В., Стукалець І. Г., Бабич М. І., Сиротюк С. В., Скляр О. Г., Болтянський Б. В., Скляр Р. В.** Підвищення енергетичної безпеки електрозабезпечення споживачів ліній електропередач 0,38 кВ із застосуванням системи моніторингу віртуально вимірювальних приладів 151
- Korobka S., Stukalets I., Babych M., Syrotyuk S., Skliar O., Boltianskyi B., Skliar R.** Enhancement of energy security of electrical supply of consumers of electrical transmission lines of 0.38 kV using the monitoring system of virtual measuring devices
- Дудніков С. М., Markowska K., Щур Т. Г., Савченко О. А., Трунова І. М., Серєда А. І., Галько С. В., Пазій В. Г., Попадченко С. А.** Аналіз перспектив функціонування біоенергетичного потенціалу в системах енергопостачання України на основі аналізу енергетичного балансу 170
- Dudnikov S., Markowska K., Shchur T., Savchenko O., Trunova I., Sereda A., Halko S., Pазii V., Popadchenko S.** Analysis of prospects for the functionality of bioenergy potential in energy supply systems of Ukraine based on energy balance analysis

КОМП'ЮТЕРНІ НАУКИ

- Мацулевич О. Є.** Застосування спеціалізованої PLM-системи Technologi CS при розробці автоматизованої системи ведення конструкторсько-технологічних баз даних підприємства сільськогосподарського машинобудування 184
- Matsulevych O.** Application of the specialized PLM-system Technologi CS in the development of an automated system for managing design and technological databases of an agricultural machinery engineering enterprise



Ванін В. В., Залевський С. В., Голова О. О., Грубич М. В., Лазарчук-Воробйова Ю. В. Про один спосіб побудови моделі чебишевської сітки на поверхні 195

Vanin V. V., Zalevsky S. V., Golova O. A., Grubich M. V., Lazarchuk-Vorobyova Yu. V. Pro is one way to build a model of a chebyshev mesh on a surface

Lubko D. V. Ways to solve the complex problem of introducing STEM-education and artificial intelligence into the educational process at universities 202

Лубко Д. В. Шляхи вирішення комплексної проблеми впровадження STEM-освіти та штучного інтелекту в навчальний процес в університетах

ХАРЧОВІ ТЕХНОЛОГІЇ

Погорілий С. П., Присяжний В. Г. Раціональні схеми садіння картоплі в умовах зміни клімату 211

Pogorilyu S. P., Prisyazhnyi V. G. Rational schemes of potato planting under the conditions of climate change

Василишина О. В., Чернега А. О., Гайдай І. В. Розроблення технології десертів функціонального призначення з використанням полісахаридів 218

Vasylyshyna O. V., Chernega A. O., Haidai I. V. Development of technology of functional desserts using polysaccharides

Фіалковська Л. В. Розробка рецептури та технології виробництва майонезу 228

Fialkovska L. V. Development of the recipe and mayonnaise production technology



ГАЛУЗЕВЕ МАШИНОБУДУВАННЯ

DOI: 10.32782/2078-0877-2024-24-1-1

УДК 621.225.001.4

А. І. Панченко¹, д-р техн. наук ORCID: 0000-0002-1230-1463А. А. Волошина¹, д-р техн. наук ORCID: 0000-0003-4052-2674О. Ю. Романишин², канд. техн. наук ORCID: 0000-0001-9976-3080А. А. Волошин³, викладач спецдисциплін¹ *Таврійський державний агротехнологічний університет
імені Дмитра Моторного*² *Поліський національний університет,*³ *ВСП «Мелітопольський фаховий коледж ТДАТУ»*

e-mail: voloshinaa2012@gmail.com, тел: +380975262603

**ВПЛИВ ФОРМИ ВІКОН НА ПРОПУСКНУ СПРОМОЖНІСТЬ
РОЗПОДІЛЬНОЇ СИСТЕМИ ПЛАНЕТАРНОГО ГІДРОМОТОРА**

Анотація. Сучасні тенденції застосування гідравлічних приводів активних робочих органів самохідної техніки вимагають розробки нових гідромашин обертальної дії, зокрема планетарних. Процеси, які відбуваються у гідромашинах, пов'язані з рухом робочої рідини каналами їх розподільних систем. Розроблено методику вибору розподільної системи із заданими вихідними, геометричними та технологічними характеристиками, що дозволяє при проектуванні гідромотора вибирати раціональну розподільну систему. Розроблено структурно-функціональну схему визначення площі прохідного перерізу розподільної системи з різною формою розподільних вікон, що дозволяє моделювати процес зміни площі прохідного перерізу. Виконано аналіз вихідних характеристик розподільних систем, що дозволяє прийняти раціональне конструктивне рішення щодо вибору форми вікон проектованої розподільної системи планетарного гідромотора. Встановлено, що розподільні вікна, виконані у формі паза, є найбільш функціональними, при цьому дуже складні в технології виготовлення. Розподільні вікна, виконані у вигляді отвору, будучи найтехнологічнішими, мають прохідний перетин у три рази менше, ніж сегментні.

Ключові слова: розподільна система, рухомий розподільник, нерухомий розподільник, структурно-функціональна схема, розподільні вікна.

Постановка проблеми. Сучасні тенденції до розширення сфери застосування гідравлічних приводів активних робочих органів самохідної техніки вимагають розробки нових гідромашин обертальної дії зокрема героторних [1–3], орбітальних [4–6] та планетарних [7–10]. Фізичні процеси, які відбуваються у планетарних гідромашинах та їх елементах у процесі роботи, завжди пов'язані з рухом робочої рідини каналами з місцевими опорами через вікна



розподільних систем. Основною характеристикою розподільної системи є її пропускна здатність, яка визначається площею прохідного перерізу [7–10]. Площа прохідного перерізу залежить від геометричних параметрів, кількості вікон рухомого та нерухомого розподільників [7], а також їх форми [8–10].

Найбільше застосування у планетарних гідромашинах має торцева розподільча система із сегментними вікнами [8]. Необхідно відзначити, що сегментні вікна мають досить складну і трудомістку технологію виготовлення, тому перед виробниками планетарних гідромашин дуже гостро постає питання, пов'язане із заміною розподільних вікон у вигляді сегмента більш технологічною формою, у вигляді паза [9] або кола [10].

Аналіз останніх досліджень. Запропоновано спосіб та систему контролю динамічного просторового позиціонування виконавчого органу [11], розглянуто динамічну модель приводу та методи її спрощення [12], представлено алгоритми, розроблені на основі математичного моделювання динамічних процесів у мехатронній системі гідростатичного шарніра [13], обґрунтовано умови статичної рівноваги мобільного наземного комплексу [14]. Питання, пов'язані з дослідженнями робочих процесів, що відбуваються в мехатронних системах з гідравлічним приводом, не розглядалися.

Обґрунтовано реологічні моделі, що мають найменшу похибку розрахунків [15], проведено математичне моделювання шляхом вирішення рівнянь Нав'є-Стокса усереднених за Рейнольдсом [16, 17]. Для перевірки математичної моделі проведено порівняння з експериментальними даними перебігу закрученого потоку [18]. Запропоновані моделі можуть використовуватись для проектування гідромашин. Розроблені інженерна методика визначення радіальної податливості [19] та методика проведення регулювальних характеристик [20] не можуть бути використані при дослідженні робочих процесів, що відбуваються у гідромашинах об'ємної дії.

На сьогоднішній день велика увага приділяється аксіально-поршневым [21, 22], орбітально-поршневым [23] та відцентровим машинам [24, 25], конструкція яких суттєво відрізняється від орбітальних та героторних машин.

Огляд героторних технологій у гідравлічних машинах показав [1], що опубліковано дуже мало літератури з методології проектування героторних, орбітальних та планетарних гідромашин. Розроблено фізичні [26], розрахункові [27, 28], математичні [2, 29], гідродинамічні [30, 31], обчислювальні [32, 33] моделі та програма проектування гіпоциклоїдальних поверхонь [3] героторних машин. Досліджено кавітаційні процеси [34] та питання, пов'язані зі зносом робочих поверхонь роторів [4, 5], запропоновано підхід для



прогнозування аерації та кавітації в героторних гідромашинах [35]. Розроблено технологічний процес виготовлення роторів [36]. Наведено оцінку витрати робочої рідини в героторних гідромашинах [37]. Розглянуто питання, пов'язані з проектуванням роторів героторних гідромашин за допомогою прикладного пакета Gero LAB [38], розроблено тривимірну перехідну модель CFD [39], що дозволяє скоротити час на проектування гідромашин. Проведено аналіз продуктивності [40], представлені характеристики тиску та ККД [41]. Питання, пов'язані з розподілом робочої рідини, не розглядалися.

Основним вузлом, що визначають стійку роботу планетарного гідромотора, є система розподілу робочої рідини [42], що створює обертове гідравлічне поле, необхідне для роботи роторів планетарного гідромотора [43–45]. Обґрунтовано кінематичні схеми розподільних систем [46] та розроблено методику зміщення розподільних вікон [47]. Запропоновано різні форми розподільних вікон: у вигляді сегмента [48], паза [49] та кола [50]. Порівняння впливу різної форми вікон рухомого та нерухомого розподільників на роботу розподільної системи не проводилося.

Таким чином, дослідження впливу форми вікон на пропускну здатність розподільчої системи планетарного гідромотора є актуальним завданням, спрямованим на покращення вихідних характеристик планетарного гідромотора під час його проектування.

Формулювання мети статті (постановка завдання). Проектування системи розподілу робочої рідини планетарних гідромашин шляхом розробки методики вибору раціональної розподільної системи із заданими функціональними, геометричними та технологічними характеристиками. Розроблена методика передбачає рішення наступних завдань:

- розробка структурно-функціональної схеми визначення площі прохідного перерізу розподільної системи планетарного гідромотора, з різною формою розподільних вікон;
- моделювання процесу зміни площі прохідного перерізу розподільної системи, залежно від форми розподільних вікон;
- аналіз функціональних характеристик розподільних систем, які визначаються зміною площі прохідного перерізу;
- прийняття раціонального конструктивного рішення щодо вибору форми вікон проектованої розподільної системи.

Основна частина. Мехатронні системи [51] з планетарними гідромоторами за своїми функціональними характеристиками розробляються для використання в приводах активних робочих органів та ходових системах дорожньої, будівельної, сільськогосподарської та іншої самохідної техніки. Тому проектування мехатронної системи із заданими вихідними

характеристиками є одним з основних етапів у загальному ланцюзі питань, що виникають при проектуванні самохідної техніки та її елементів.

Відомо [46-50], що основною характеристикою системи розподілу робочої рідини планетарного гідромотора є її пропускна здатність, яка залежить від площі прохідного перерізу. Під площею прохідного перерізу розподільної системи будемо розуміти сумарну площу утворену накладенням вікон рухомого і нерухомого розподільників (Рис. 1, с, g, m), що перекриваються (збігаються) у кожний момент часу. Площа прохідного перерізу розподільної системи планетарного гідромотора визначається її кінематичною схемою [46], геометричними параметрами рухомого (Рис. 1, a, d, k) та нерухомого (Рис. 1, b, f, l) розподільників [46, 47] та формою розподільних вікон [48-50]. Площа прохідного перерізу складається з площ утворених вікнами, що перекриваються, нагнітання і зливу нерухомого розподільника робочими вікнами рухомого (Fig. 1, с, g, m) і може циклічно змінюватися (пульсувати) в процесі роботи гідромотора.

В результаті проведених нами досліджень [46-50] розроблено розрахункові схеми, математичний апарат та алгоритм розрахунку, що дозволяють дослідити вплив зміни геометричних параметрів розподільної системи для вікон, виконаних у формі сегмента [48], паза [49] та кола [50] на площу прохідного перерізу будь-якої миті часу. Встановлено [46, 52], що розподільна система однієї кінематичної схеми, незалежно від форми вікон (Рис. 1, с, g, m), має однакову кількість вікон рухомого Z_1 та нерухомого Z_2 розподільників; однакові внутрішні R_1 та зовнішні R_2 радіуси розташування розподільних вікон; однакові кути розташування вікон рухомого α_i та нерухомого β_i розподільників та кути ε , що обмежують геометричні параметри розподільних вікон.

Виходячи з прийнятих припущень та обмежень [48-50, 52], площа прохідного перерізу розподільної системи для різної форми вікон у будь-який момент часу визначається виразами:

– при перекритті вікон, виконаних у вигляді сегмента [48] (Рис. 1, с)

$$S_i(t) = \sum_{i=1}^Z \left(\frac{\pi}{Z_2} - |\beta_i - \alpha_i(t)| \right) \cdot \frac{(R_2^2 - R_1^2)}{2}; \quad (1)$$

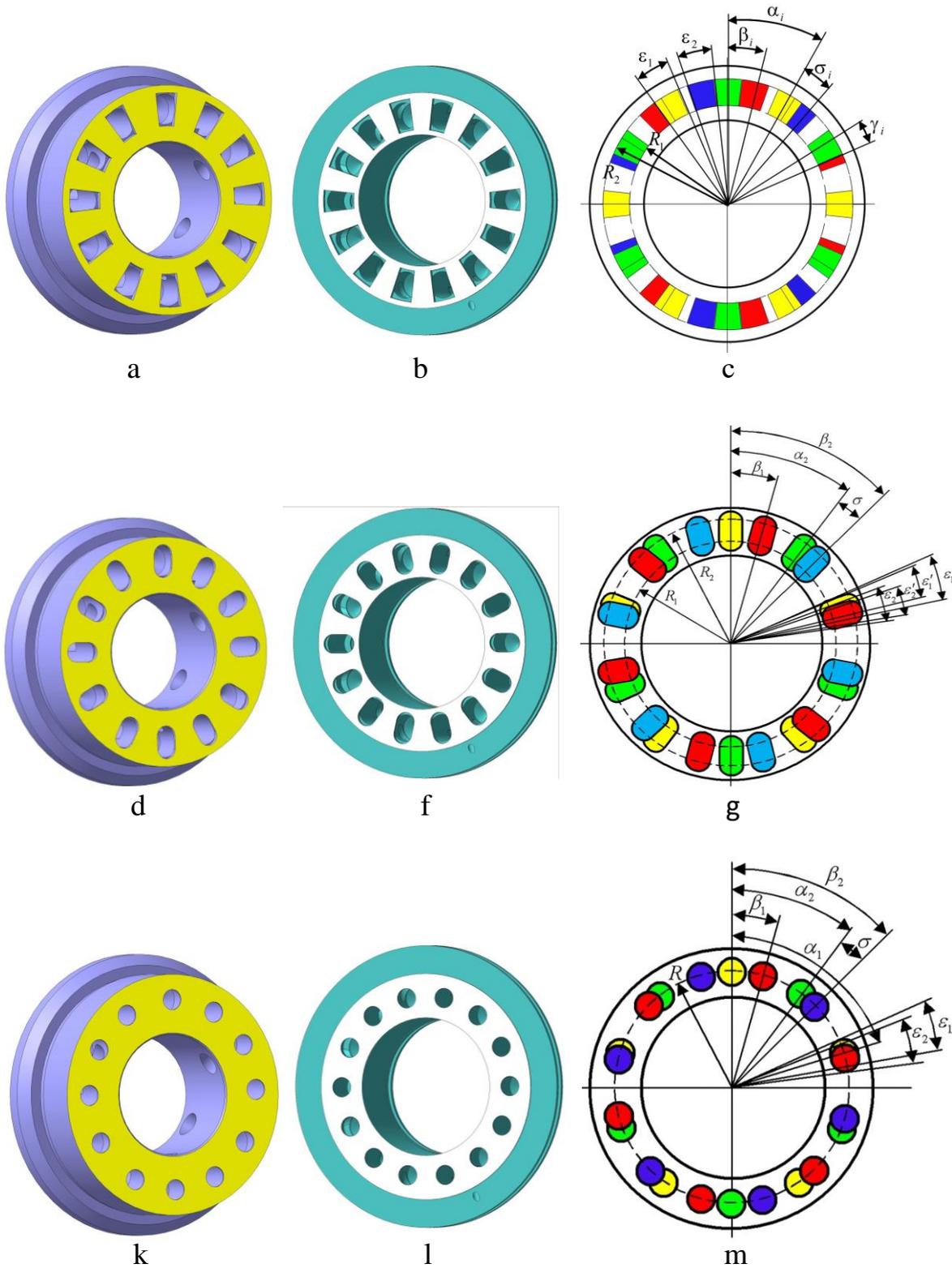


Рис. 1. Елементи та розрахункова схема розподільної системи планетарного гідромотора з вікнами у вигляді: а, б, с – сегмента; д, ф, г – кола; к, л, м – паза; а, д, к – рухомий розподільник; б, ф, л – нерухомий розподільник; с, г, м – розрахункова схема

– при перекритті вікон, виконаних у вигляді паза [49] (Рис. 1, g)

$$S_i(t) = \sum_{i=1}^Z \left(R_1 \cdot r \cdot \sin |\beta_i - \alpha_i(t)| + R_2 \cdot r \cdot \sin |\beta_i - \alpha_i(t)| - \right. \\ \left. - \frac{r^2}{2} \cdot \left(\sin \left(\frac{2R_1}{r} \cdot \sin |\beta_i - \alpha_i(t)| \right) + \sin \left(\frac{2R_2}{r} \cdot \sin |\beta_i - \alpha_i(t)| \right) \right) \right) + \\ + (R_2 - R_1) \cdot \left(2r - R_1 \cdot \sin \frac{|\beta_i - \alpha_i(t)|}{2} - R_2 \cdot \sin \frac{|\beta_i - \alpha_i(t)|}{2} \right); \quad (2)$$

– при перекритті вікон, виконаних у вигляді кола [50] (Рис. 1, m)

$$S_i(t) = \sum_{i=1}^Z \left(\left(\frac{R}{r} \cdot \sin \frac{|\beta_i - \alpha_i(t)|}{2} \right) - \sin \left(\frac{R}{r} \cdot \sin \frac{|\beta_i - \alpha_i(t)|}{2} \right) \right) \cdot r^2. \quad (3)$$

З метою дослідження вплив форми вікон на пропускну спроможність розподільної системи планетарного гідромотора розроблено математичну модель роботи розподільної системи з різною формою розподільних вікон. Для реалізації моделі зміни площі прохідного перерізу розподільної системи планетарного гідромотора з різною формою розподільних вікон та з урахуванням сукупності геометричних параметрів його рухомого та нерухомого розподільників розроблено структурно-функціональну схему (Рис. 2). Запропонована структурно-функціональна схема дозволяє за допомогою пакета імітаційного моделювання Vissim досліджувати вплив форми вікон на пропускну здатність розподільної системи у будь-який момент роботи планетарного гідромотора.

Структурно-функціональна схема працює наступним чином (Рис. 2): блоком 1 визначаються кути розташування розподільних вікон, виконаних на торцевих поверхнях рухомого та нерухомого розподільників. У блоці 2 визначається площа прохідного перерізу розподільної системи з вікнами, виконаними у вигляді сегмента, яка описана виразом (1). Площа прохідного перерізу розподільної системи з вікнами, виконаними у вигляді паза, яка описана виразом (2) визначається у блоці 3. У блоці 4 визначається площа прохідного перерізу розподільної системи з вікнами, виконаними у вигляді кола, яка описана виразом (3). Результати моделювання зміни площі прохідного перерізу розподільної системи з різною формою розподільних вікон виводяться у блоці 5.

Виконаними нами дослідженнями встановлено [46, 47], що для збільшення площі прохідного перерізу при проектуванні розподільної системи планетарного гідромотора використовують розвантажувальні вікна рухомого розподільника в якості робочих вікон. Конструктивно встановлено, що максимальна кількість додаткових вікон не може

бути більшою за чотири [47], при цьому найбільш раціональними кінематичними схемами систем розподілу робочої рідини в планетарних гідромоторах є схеми: 5/4; 9/8 та 13/12 [46]. Тому дослідження впливу форми розподільних вікон на зміну площі прохідного перерізу розподільної системи проводилося для даних кінематичних схем у два етапи – без використання додаткових робочих вікон та з чотирма додатковими робочими вікнами.

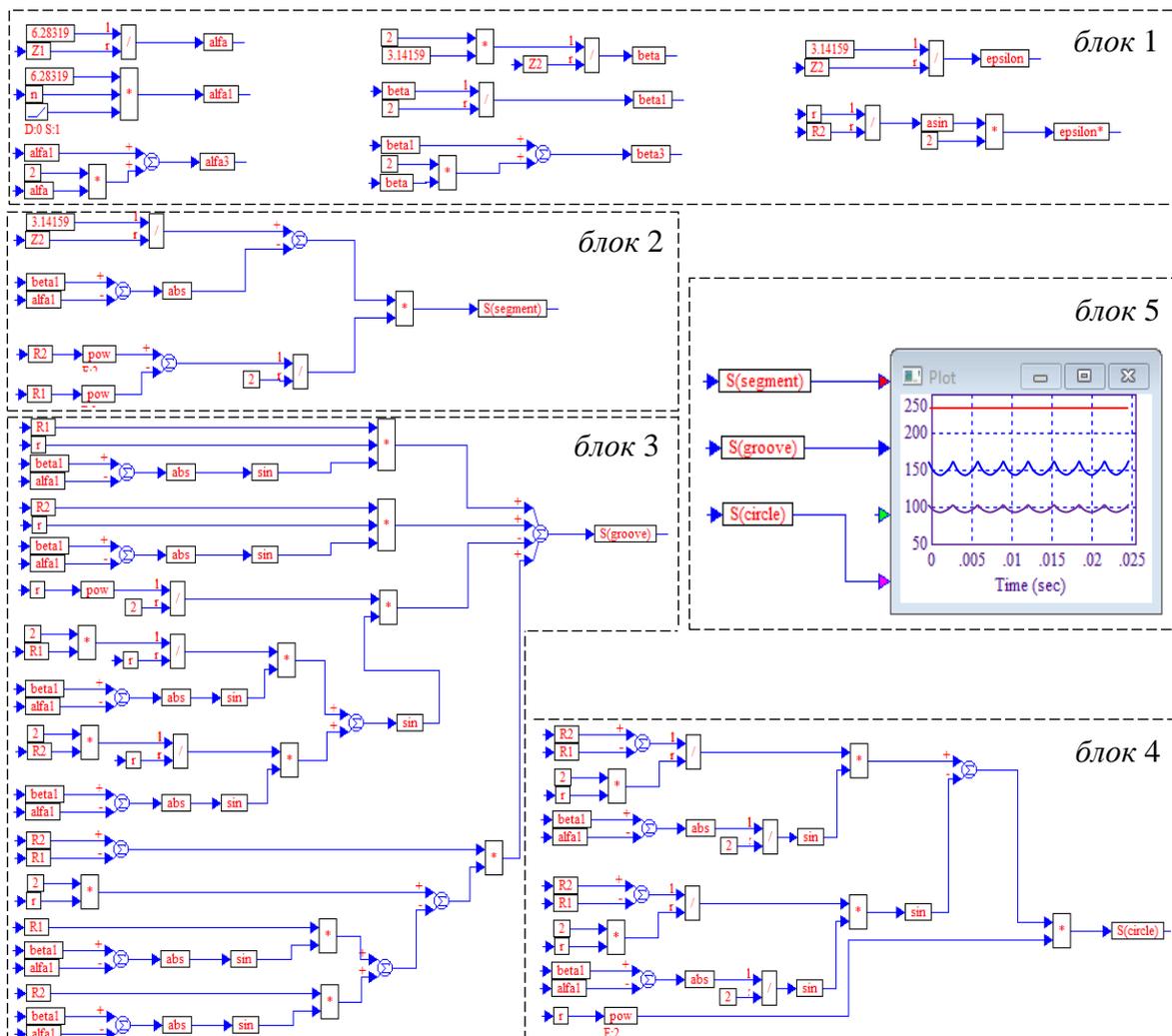


Рис. 2. Структурно-функціональна схема математичної моделі роботи розподільчої системи

Для моделювання зміни площі прохідного перерізу розподільної системи з різною формою розподільних вікон під час роботи розподільної системи прийнято, що геометричні параметри рухомого та нерухомого розподільників постійні: внутрішній радіус розташування вікон дорівнює $R_1 = 29$ мм; зовнішній радіус розташування вікон дорівнює $R_2 = 43$ мм; середній радіус розташування вікон дорівнює $R = \frac{1}{2} \cdot (R_1 + R_2) = 36$ мм.



В результаті моделювання роботи розподільної системи отримано залежності зміни площі прохідного перерізу розподільної системи (табл. 1, рис. 3) з вікнами, виконаними у вигляді сегмента (рис. 3, крива 1), пазу (рис. 3, крива 2) та кола (рис. 3, крива 3) для кінематичних схем:

– 5/4, 9/8, 13/12 без використання додаткових вікон рухомого розподільника (Рис. 3, а, b, с – відповідно);

– 5/4, 9/8, 13/12 при використанні 4 додаткових розвантажувальних вікон рухомого розподільника в якості робочих (Рис. 3, d, f, g – відповідно).

Таблиця 1

Можливі варіанти використання додаткових вікон розподільника в залежності від кінематичної схеми розподільної системи

Кінематична схема	Кількість робочих вікон	Кількість додаткових вікон	Форма вікон	Площа прохідного перерізу, мм ²		
				max	min	mean
без використання додаткових розвантажувальних вікон						
5/4	4	-	сегмент	158	158	158
			коло	100	80	90
			паз	193	123	158
9/8	8	-	сегмент	176	176	176
			коло	58	52	55
			паз	120	114	122
13/12	12	-	сегмент	183	183	183
			коло	40	38	39
			паз	78	72	75
з використанням додаткових розвантажувальних вікон						
5/4	4	4	сегмент	317	317	317
			коло	175	165	170
			паз	240	220	210
9/8	8	4	сегмент	264	264	264
			коло	81	79	80
			паз	160	156	158
13/12	12	4	сегмент	244	244	244
			коло	58	56	57
			паз	80	76	78

Аналіз зміни площі прохідного перерізу розподільної системи без використання додаткових вікон рухомого розподільника показує (Рис. 3, а, b, с), що в розподільній системі з вікнами, виконаними у вигляді сегмента (крива 1) незалежно від кінематичної схеми коливання площі прохідного перерізу відсутня. Зі збільшенням номера кінематичної схеми площа прохідного перерізу розподільної системи планетарного гідромотора зростає і дорівнює 158, 176 і 183 см² для кінематичних схем 5/4, 9/8 і 13/12.

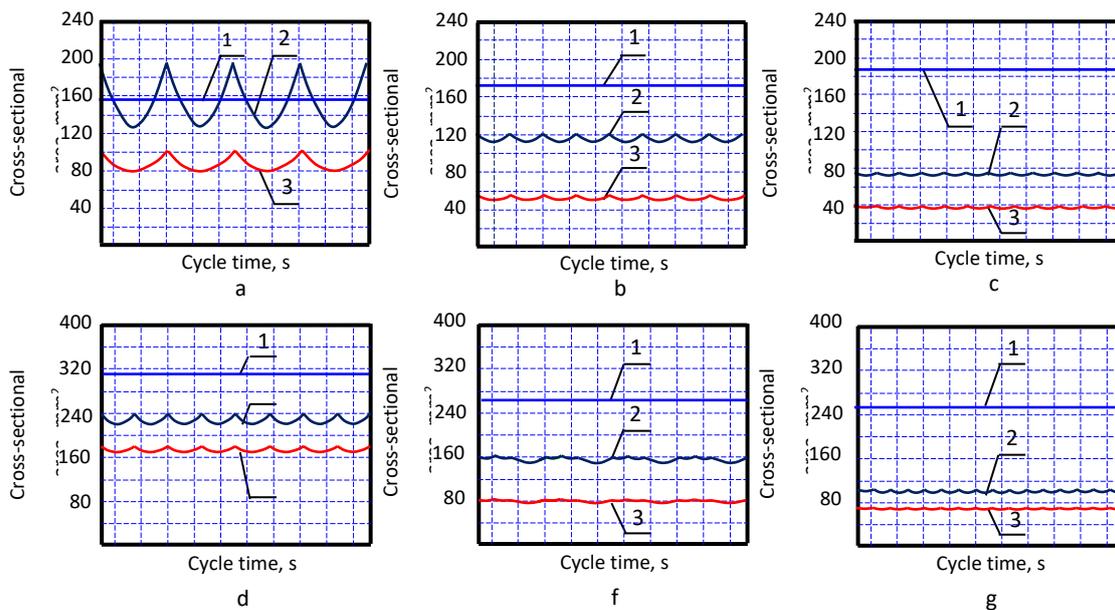


Рис. 3. Зміна площі прохідного перерізу розподільної системи з вікнами, виконаними у вигляді сегмента (крива 1), паза (крива 2) та кола (крива 3) для кінематичних схем:

a – 5/4, b – 9/8 та c – 13/12 – без використання додаткових розвантажувальних вікон; d – 5/4, f – 9/8 та g – 13/12 – з використанням додаткових розвантажувальних вікон.

Аналіз зміни площі прохідного перерізу розподільної системи з використанням додаткових вікон (Рис. 3, d, f, g) показує, що у розподільній системі з вікнами у вигляді сегмента (крива 1) площа прохідного перерізу зросла на 34%. Коливання площі прохідного перерізу у розподільній системі з цим видом вікон та кінематичною схемою 9/8 відсутні (Рис. 3, f). Зміни площі прохідного перерізу розподільної системи з вікнами, виконаними у вигляді паза (крива 2) показують, що при використанні додаткових вікон коливання площі зменшилися до 2,5%. Площа прохідного перерізу у розподільній системі з цим видом вікон зросла на 24% та її середнє значення становить 158 мм^2 , змінюючись у діапазоні від 156 до 160 мм^2 (Рис. 3, f). У розподільній системі з вікнами, виконаними у вигляді кола (крива 3), при використанні додаткових вікон коливання площі прохідного перерізу так само зменшилися до 2,5%. Площа прохідного перерізу розподільної системи з цим видом вікон зросла на 34%, змінюючись в діапазоні від 79 до 81 мм^2 при середньому значенні 80 мм^2 (Рис. 3, f).

При прийнятті конструктивного рішення про вибір форми вікон розподільної системи, що проектується, необхідно так само враховувати технологічність процесу виготовлення цих вікон. Виготовлення вікон сегментної форми є досить складним



технологічним процесом, так як отвір, розташований за сегментним профілем – глухий та його діаметр більше ніж середній переріз сегмента. Таке поєднання сегментного профілю та глухого отвору не може бути виконане технологічно на обробних центрах, а потребує спеціального обладнання та відповідної технології. Розподільні вікна, виконані у вигляді паза, досить технологічні у виготовленні і можуть бути отримані за допомогою обробних центрів. Найбільш технологічними розподільними вікнами є отвори, але при цьому вони мають прохідний переріз втричі менший ніж прохідний переріз розподільної системи з сегментними вікнами.

Запропонована методика дозволяє проводити вибір геометрії вікон розподільної системи при проектуванні планетарних гідромашин з урахуванням їх функціональних можливостей та технології виготовлення.

Висновки. В результаті проведених досліджень розроблено методику вибору розподільної системи із заданими вихідними, геометричними та технологічними характеристиками, що дозволяє при проектуванні гідромотора вибирати раціональну розподільну систему.

Розроблено структурно-функціональну схему визначення площі прохідного перерізу розподільної системи планетарного гідромотора, з різною формою розподільних вікон, що дозволяє моделювати процес зміни площі прохідного перерізу розподільної системи, залежно від форми розподільних вікон.

Виконано аналіз вихідних характеристик розподільних систем, що дозволяє прийняти раціональне конструктивне рішення щодо вибору форми вікон проектованої розподільної системи планетарного гідромотора. Встановлено, що розподільні вікна, виконані у формі паза, є найбільш функціональними, при цьому дуже складні в технологічному плані. Розподільні вікна, виконані у вигляді отвору, є найтехнологічнішими, але мають прохідний переріз в три рази менший ніж сегментні.

Запропонована методика дозволяє проводити вибір геометрії вікон розподільної системи при проектуванні планетарних гідромашин з урахуванням їх функціональних можливостей та технології виготовлення.

Список використаних джерел

1. Gamez-Montero P., Codina E., Castilla R.: A Review of Gerotor Technology in Hydraulic Machines. *Energies*. 2019. Vol.12. P. 2423. <https://doi.org/10.3390/en12122423>.

2. Stryczek J., Bednarczyk S., Biernacki K. Strength analysis of the polyoxymethylene cycloidal gears of the gerotor pump. *Archives of Civil*



and Mechanical Engineering. 2014. Vol. 4(14). P. 647–660. <https://doi.org/10.1016/j.acme.2013.12.005>.

3. Stryczek J., Bednarczyk S., Biernacki K. Gerotor pump with POM gears: Design, production technology, research. *Archives of Civil and Mechanical Engineerin.* 2014. Vol. 3(14). P. 391–397. <https://doi.org/10.1016/j.acme.2013.12.008>.

4. Choi T., Kim M., Lee G. [et al.]. Design of rotor for internal gear pump using cycloid and circular-arc curves. *Journal of Mechanical Design*. 2012. Vol. 134(1). e011005-12. <https://doi.org/10.1115/1.4004423>.

5. Furustig J., Almqvist A., Pelcastre L. A strategy for wear analysis using numerical and experimental tools, applied to orbital type hydraulic motors. *Proceedings of the institution of mechanical engineers part c-journal of mechanical engineering science*. 2016. Vol. 12(230). e2086-2097. <https://doi.org/10.1177/0954406215590168>.

6. Панченко А. И., Волошина А. А. Конструктивные особенности и принцип работы гидромашин с циклоидальной формой вытеснителей. *Промислова гідроліка і пневматика*. 2019. № 6. С. 57–69.

7. Voloshina A., Panchenko A., Panchenko I., Titova O., Zasiadko A. Improving the output characteristics of planetary hydraulic machines. *IOP Conference Series: Materials Science and Engineering*. 2019. Vol. 708 (1). e012038. <https://doi.org/10.1088/1757-899X/708/1/012038>.

8. Panchenko A., Voloshina A., Boltyansky O. [et al.]. Designing the flow-through parts of distribution systems for the PRG series planetary hydraulic motors. *Eastern-European Journal of Enterprise Technologies*. 2018. № 3. 1(93). P. 67–77. <https://doi.org/10.15587/1729-4061.2018.132504>.

9. Voloshina A., Panchenko A., Panchenko I., Zasiadko A. Geometrical Parameters for Distribution Systems of Hydraulic Machines. *Modern Development Paths of Agricultural Production*. 2019. Ch. 2. P. 323-336. https://doi.org/10.1007/978-3-030-14918-5_34.

10. Voloshina A., Panchenko A., Boltyansky O., Titova O. Improvement of Manufacture Workability for Distribution Systems of Planetary Hydraulic Machines. *Advances in Design, Simulation and Manufacturing II, Lecture Notes in Mechanical Engineering*. 2020. Vol. 673. P. 732-741. https://doi.org/10.1007/978-3-030-22365-6_73.

11. Strutinsky V., Demyanenko A. The development of mechatronic active control system of tool spatial position of parallel kinematics machine tool. *Journal of Theoretical and Applied Mechanics*. 2016. Vol. 54(3). P. 757–768. <https://doi.org/10.15632/jtam-pl.54.3.757>.

12. Strutynskyi S. Defining the dynamic accuracy of positioning of spatial drive systems through consistent analysis of processes of different range of performance. *Naukovyi Visnyk NHU*. 2018. Vol. 3. P. 64-73. <https://doi.org/10.29202/nvngu/2018-3/13>.



13. Strutynskyi S., Nochnichenko I. Design of parallel link mobile robot manipulator mechanisms based on function-oriented element base. *Eastern-European Journal of Enterprise Technologies*. 2018. № 4. 7(100). 54-64. <https://doi.org/10.15587/1729-4061.2019.174613>.

14. Strutynsky V., Hurzhi A., Kozlov L. Determination of static equilibrium conditions of mobile terrestrial complex with lever-type manipulator. *Naukovyi Visnyk Natsionalnoho Hirnychoho Universytetu*. 2019. Vol. 5. P. 79-86. <https://doi.org/10.29202/nvngu/2019-5/7>.

15. Chernetskaya-Beletskaya N., Rogovyi A., Shvornikova A., Baranov I. [et al.]. Study on the coal-water fuel pipeline transportation taking into account the granulometric composition parameters. *International Journal of Engineering & Technology*. 2018. Vol. 7(4.3). P. 240–245.

16. Barrio R., Fernández J., Blanco E., Parrondo J., Marcos A. Performance characteristics and internal flow patterns in a reverse-running pump-turbine. *Journal of Mechanical Engineering Science*. 2012. Vol. 3(226). P. 695-708. <https://doi.org/10.1177/0954406211416304>.

17. Rogovyi A., Khovanskyi S., Grechka I., Pitel J. The Wall Erosion in a Vortex Chamber Supercharger Due to Pumping Abrasive Mediums. *Design, Simulation, Manufacturing: The Innovation Exchange*. 2019. P. 682–691.

18. Rogovyi A., Khovanskyi S., Hrechka I., Gaydamaka A. Studies of the Swirling Submerged Flow Through a Confuser. *Design, Simulation, Manufacturing: The Innovation Exchange*. 2020. P. 85–94.

19. Gaydamaka A., Kulik G., Frantsuzov V., Hrechka I. [et al.]. Devising an engineering procedure for calculating the ductility of a roller bearing under a no-central radial load. *Eastern-European Journal of Enterprise Technologies*. 2019. № 3. 7(99). P. 6–10. <https://doi.org/10.15587/1729-4061.2019.168145>.

20. Korohodskyi V., Kryshchtopa S., Migal V., Rogovyi A. [et al.]. Determining the Characteristics for the Rational Adjusting of an Fuel-air Mixture Composition in a Two-stroke Engine with Internal Carburation. *Eastern-European Journal of Enterprise Technologies*. 2020. № 2(5). P. 39–52.

21. Vacca A., Klop R., Ivantysynova M. A numerical approach for the evaluation of the effects of air release and vapour cavitation on effective flow rate of axial piston machines. *International Journal of Fluid Power*. 2010. Vol. 1(11). P. 33-45. <https://doi.org/10.1080/14399776.2010.10780996>.

22. Elashmawy M. Design of Swashplate Axial Piston Machines Having Low Piston Transverse Forces. *International Journal of Mechanical Engineering and Applications*. 2015. Vol. 3(1). P. 17. <https://doi.org/10.11648/j.ijmea.s.2015030102.13>.



23. Maiti R., Nagao M. Prediction of starting torque characteristics of epitrochoid generated orbital rotary piston hydraulic motors. *International journal series C-mechanical systems machine elements and manufacturing*. 2018. Vol. 2(42). P. 416-426.

24. González J., Oro J., Argüelles-Díaz K. Flow analysis for a double suction centrifugal machine in the pump and turbine operation modes. *International Journal for Numerical Methods in Fluids*. 2020. Vol. 2(61). P. 220-236. <https://doi.org/10.1002/flid.1951>.

25. Yao J., Shi W., Wu S., Zhang D., Wang H., Hu Q. Numerical calculation and experiment on pressure fluctuation in axial flow pump. *Transactions of the Chinese Society for Agricultural Machinery*. 2013. Vol. 1(44). P. 119-124. <https://doi.org/10.6041/j.issn.1000-1298.2013.S1.022>.

26. Ivanović L., Blagojević M., Devedžić G., Assoul Y. Analytical and Numerical Analysis of Load Gerotor Pumps. *Scientific Technical Review*. 2010. Vol. 60(1). P. 30–38.

27. Chang Y., Kim J., Jeon C., Chul K., Jung S. Development of an Integrated System for the Automated Design of a Gerotor Oil Pump. *Journal of Mechanical Design*. 2006. Vol. 129(10). P. 1099–1105. <https://doi.org/10.1115/1.2757629>.

28. Ivanovic L., Miric N., Devedzic G., Ćuković S. Analysis of forces and moments in gerotor pumps. *Journal of Mechanical Engineering Science*. 2010. Vol. 10(224). P. 2257-2269. <https://doi.org/10.1243/09544062JMES2041>.

29. Gamez-Montero P. J., Garcia-Vilchez M., Raush G., Freire J., Codina E. Teeth Clearance and Relief Grooves Effects in a Trochoidal-Gear Pump Using New Modules of GeroLAB. *Journal of Mechanical Design*. 2012. Vol. 134(5). e054502-7. <https://doi.org/10.1115/1.4006440>.

30. Altare G., Rundo M. Computational Fluid Dynamics Analysis of Gerotor Lubricating Pumps at High-Speed: Geometric Features Influencing the Filling Capability. *Journal of Fluids Engineering*. 2016. Vol. 38(11). FE-15-1757. <https://doi.org/10.1115/1.4033675>.

31. Chiu-Fan H. Flow characteristics of gerotor pumps with novel variable clearance designs. *Journal of Fluids Engineering*. 2015. Vol. 137(4). FE-14-1137. <https://doi.org/10.1115/1.4029274>.

32. Van de Ven J. D. On fluid compressibility in switch-mode hydraulic circuits. Part I: Modeling and analysis. *Journal of Dynamic Systems, Measurement, and Control*. 2012. Vol. 135(2). e021013-021013-13. <https://doi.org/10.1115/1.4023062>.

33. Van de Ven J. D. On Fluid Compressibility in switch-mode hydraulic circuits. Part II: Modeling and analysis. *Journal of Dynamic Systems, Measurement, and Control*. 2012. Vol. 135(2). e021014-021014-7. <https://doi.org/10.1115/1.4023063>.



34. Velev E. Study Cavitation Gerotor Motors, Using Computer Simulatio. *XV International Scientific Conference: Renewable Energies and Innovative Technologies*. 2016. P. 64–66.

35. Shah Y., Vacca A., Dabiri S. A fast lumped parameter approach for the prediction of both aeration and cavitation in Gerotor pumps. *Meccanica*. 2018. Vol. 1-2(53). P. 175–191. <https://doi.org/10.1007/s11012-017-0725-y>.

36. Furustig J., Almqvist A., Bates C.A., Ennemark P., Larsson R. A two scale mixed lubrication wearing-in model, applied to hydraulic motors. *Tribology International*. 2015. Vol. 90. P. 248–256. <https://doi.org/10.1016/j.triboint.2015.04.033>.

37. Yang D., Yan J., Tong S. Flowrate Formulation of Deviation Function Based Gerotor Pumps. *Journal of Mechanical Design*. 2010. Vol. 6(132). e064503-5. <https://doi.org/10.1115/1.4001595>.

38. Pop I. I., Marcu I. L. Interconnection possibilities for the working volumes of the alternating hydraulic motors. *Scientific Bulletin of the Politehnica University of Timisoara Transactions on Mechanics*. 2004. P. 365–370.

39. Ding H., Lu X.J., Jiang B. A CFD model for orbital gerotor motor. *IOP Conference Series: Earth and Environmental Science*. 2012. Vol. 15(6). e062006. <https://doi.org/10.1088/1755-1315/15/6/062006>.

40. Xing K., Zhang Y., Jin X. Performance analysis and experimental research of the orbital motor. *Proceedings of the seventh international conference on fluid power transmission and control*. 2009. P. 131–135.

41. Strmcnik E., Majdic F. The Pressure and Efficiency Characteristic of Hydraulic Gerotor Motor with the Floating Outer Ring. *Tehnicki vjesnik-technical gazette*. 2018. Vol. 2(25). P. 609–615. <https://doi.org/10.17559/TV-20161201093324>.

42. Панченко А. И., Волошина А. А., Панченко И. А. Способы распределения рабочей жидкости в планетарных гидромашинах. *Вісник НТУ «ХП»*. Серія: Гідравлічні машини та гідроагрегати. 2016. № 20(1192). С. 46–52.

43. Панченко А. І., Волошина А. А., Панченко І. А., Пастушенко С. І. Дослідження впливу похибки форми виготовлення роторів на вихідні характеристики планетарних гідромоторів. *Праці ТДАТУ*. 2019. Вип. 19, т. 4. С. 33–48. <https://doi.org/10.31388/2078-0877-19-4-33-48>.

44. Панченко А. І., Волошина А. А., Панченко І. А. Надійність конструкції роторів планетарного гідромотора. *Праці ТДАТУ*. 2020. Вип. 20, т. 1. С. 82–92. <https://doi.org/10.31388/2078-0877-20-1-82-92>.

45. Панченко А. І., Волошина А. А., Панченко І. А., Волошин А. А. Вплив величини діаметрального зазору на кінематику руху внутрішнього



ротора орбітального гідромотора. *Науковий вісник ТДАТУ*. 2023. Вип. 13, т. 1. <https://doi.org/10.31388/2220-8674-2023-1-3>.

46. Панченко А. І., Волошина А. А., Панченко І. А. Обґрунтування кінематичних схем розподільних систем гідромашин планетарного типу. *Праці ТДАТУ*. 2018. Вип. 18, т. 2. С. 30–49. <https://doi.org/10.31388/2078-0877-18-2-29-48>.

47. Панченко А. І., Волошина А. А., Панченко І. А., Пастушенко С. І. Обґрунтування розташування вікон розподільних систем планетарних гідромашин. *Праці ТДАТУ*. 2019. Вип. 19, т. 4. С. 3–20. <https://doi.org/10.31388/2078-0877-19-4-3-20>.

48. Панченко А. І., Волошина А. А., Засядько А. І. Вплив конструктивних особливостей торцевої розподільної системи на функціональні параметри планетарного гідромотора. *Праці ТДАТУ*. 2017. Вип. 17, т. 3. С. 33–50.

49. Панченко А. І., Волошина А. А., Панченко І. А. Обґрунтування геометричних параметрів розподільних систем планетарних гідромашин. *Праці ТДАТУ*. 2020. Вип. 20, т. 2. С. 23–35. <https://doi.org/10.31388/2078-0877-20-2-23-35>.

50. Панченко А. І., Волошина А. А., Панченко І. А., Засядько А. І. Поліпшення вихідних характеристик планетарних гідромашин. *Праці ТДАТУ*. 2019. Вип. 19, т. 2. С. 68–85. <https://doi.org/10.31388/2078-0877-19-2-68-85>.

51. Панченко А. І., Волошина А. А., Панченко І. А., Волошин А. А. Модель гідравлічного приводу мехатронної системи. *Праці Таврійського державного агротехнологічного університету*. 2018. Вип. 18, т. 2. С. 59–83. <https://doi.org/10.31388/2078-0877-18-2-58-82>.

52. Panchenko A., Voloshina A., Panchenko I., Pashchenko V., Zasiadko A. Influence of the Shape of Windows on the Throughput of the Planetary Hydraulic Motor's Distribution System. *Advances in Design, Simulation and Manufacturing IV*. 2021. Vol. 2. P. 146–155. https://doi.org/10.1007/978-3-030-77823-1_15.

Стаття надійшла до редакції 01.02.2024 р.



A. Panchenko¹, A. Voloshina¹, A. Romanyshyn², A. Voloshin¹
¹Dmytro Motornyi Tavria State Agrotechnological University
²Polissia National University
³Melitopol Vocational College of TSATU

THE INFLUENCE OF THE SHAPE OF THE WINDOW ON THE THROUGHPUT OF THE DISTRIBUTION SYSTEM OF THE PLANETARY HYDRAULIC MOTOR

Summary

Modern trends towards expanding the scope of application of hydraulic drives of active working parts of self-propelled vehicles require the development of new rotary hydraulic machines, in particular gerotor, orbital and planetary. The processes occurring in the specified hydraulic machines and their elements during operation are always associated with the movement of the working fluid through channels through the windows of their distribution systems. The main characteristic of the working fluid distribution system of a planetary hydraulic motor is its throughput, determined by the flow area. The propose a methodology has been developed for selecting a distribution system with specified output, geometric and technological characteristics, which allows choosing a rational distribution system when designing a hydraulic motor. a technique for selecting a distribution system with specified output, geometric and technological characteristics, which allows choosing a rational distribution system when designing a hydraulic motor. A structural and functional diagram has been developed for determining the flow area of the distribution system of a planetary hydraulic motor, with different shapes of distribution windows, which makes it possible to simulate the process of changing the flow area of the distribution system, depending on the shape of the distribution windows. An analysis of the output characteristics of distribution systems has been carried out, allowing one to make a rational design decision on the choice of the shape of the windows of the designed distribution system of a planetary hydraulic motor. It has been established that distribution windows made in the form of a groove, while being the most functional, are very complex in technological terms. Distribution windows made in the form of a hole are the most technologically advanced, but have a flow area three times smaller than segment ones. The proposed methodology allows you to select the geometry of the windows of the distribution system when designing planetary hydraulic machines, taking into account their functionality and manufacturing technology.

Keywords: distribution system, movable distributor, immovable distributor, structural and functional diagram, distribution windows.

ПРАЦІ
Таврійського державного агротехнологічного університету

Наукове фахове видання

Випуск 24, том 1

Заснований у 1998 р
Виходить три рази на рік

Свідоцтво про державну реєстрацію
Друкованого засобу масової інформації
Міністерство юстиції
КВ 24285-14125 ПР від 27.12.2019 р.

Відповідальний за випуск – д.т.н., професор Панченко А.І.

Підписано до друку 01.05.2024 р. Формат 60x84/8. Папір офсетний.
Гарнітура Times New Roman. Ум. друк. арк. 27,43. Наклад 100.

Видавництво і друкарня – Видавничий дім «Гельветика»
65101, м. Одеса, вул. Інглезі, 6/1
Телефони: +38 (095) 934 48 28, +38 (097) 723 06 08
E-mail: mailbox@helvetica.ua
Свідоцтво суб'єкта видавничої справи
ДК № 7623 від 22.06.2022 р.