



МІНІСТЕРСТВО ОСВІТИ І НАУКИ УКРАЇНИ
Таврійський державний агротехнологічний університет
імені Дмитра Моторного

Університет імені Альдо Моро в Барі (Італія)

Варшавський політехнічний університет (Польща)

Русенський університет імені Ангела Канчева (Болгарія)

Краківський сільськогосподарський університет
імені Гуго Коллонтая (Польща)

Латвійський університет природничих наук
і технологій (Латвія)

Інститут технології та наук про життя
у Фаленці (Польща)

Естонський університет природничих наук (Естонія)

Університет природничих наук у Познані (Польща)



Технічне забезпечення інноваційних технологій в агропромисловому комплексі



Матеріали

*IV Міжнародної науково-практичної конференції
молодих учених*

05-29 лютого 2024 р.

Запоріжжя, 2024

МІНІСТЕРСТВО ОСВІТИ І НАУКИ УКРАЇНИ

Таврійський державний агротехнологічний університет
імені Дмитра Моторного
Університет імені Альдо Моро в Барі (Італія)
Варшавський політехнічний університет (Польща)
Русенський університет імені Ангела Канчева (Болгарія)
Краківський сільськогосподарський університет
імені Гуго Коллонтая (Польща)
Латвійський університет природничих наук і технологій (Латвія)
Інститут технології та наук про життя у Фаленці (Польща)
Естонський університет природничих наук (Естонія)
Університет природничих наук у Познані (Польща)

Технічне забезпечення інноваційних технологій в агропромисловому комплексі

*Матеріали
IV Міжнародної науково-практичної
конференції молодих учених
05-29 лютого 2024 р.*

Запоріжжя
2024

УДК [631.17+62-52](043)

Т 13

Технічне забезпечення інноваційних технологій в агропромисловому комплексі: матеріали IV Міжнар. наук.-практ. конференції молодих учених (Запоріжжя, 05-29 лютого 2024 р.) / ТДАТУ: ред. кол., С. В. Кюрчев, В. М. Кюрчев, В. Т. Надикто, О. Г. Скляр [та ін.]. – Запоріжжя: ТДАТУ, 2024. – 250 с.

У збірнику представлені матеріали міжнародної науково-практичної конференції за результатами досліджень щодо технічного забезпечення інноваційних технологій в агропромисловому комплексі.

Збірник тез є частиною науково-дослідних тем Таврійського державного агротехнологічного університету імені Дмитра Моторного «Технічне забезпечення інноваційних технологій в агропромисловому комплексі» та «Підвищення ефективності технологічних процесів і обладнання харчових виробництв і переробки сільськогосподарської продукції».

Матеріали призначені для наукових співробітників, викладачів, студентів й аспірантів закладів вищої освіти, фахівців і керівників сільськогосподарських та переробних підприємств АПК різної організаційно-правової форми, працівників державного управління, освіти та місцевого самоврядування, всіх, кого цікавить проблематика технічного забезпечення інноваційних технологій в агропромисловому комплексі.

Відповідальність за зміст наданих матеріалів, точність наведених даних та відповідність принципам академічної доброчесності несуть автори. Матеріали видані в авторській редакції.

Редакційна колегія: *Кюрчев С.В.*, д.т.н., проф., ректор Таврійського державного агротехнологічного університету імені Дмитра Моторного; *Кюрчев В.М.*, д.т.н., проф., член-кореспондент НААН України, радник ректора ТДАТУ; *Надикто В.Т.*, д.т.н., проф., член-кореспондент НААН України, *Панченко А.І.*, д.т.н., проф., проректор з наукової роботи ТДАТУ; *Скляр О.Г.*, к.т.н., проф., в.о. зав. кафедри «Експлуатації та технічного сервісу машин»; *Кувачов В.П.*, д.т.н., проф. кафедри «Експлуатації та технічного сервісу машин», декан механіко-технологічного факультету ТДАТУ; *Журавель Д.П.*, д.т.н., проф. кафедри «Експлуатації та технічного сервісу машин» ТДАТУ; *Скляр Р.В.*, к.т.н., доц. кафедри «Обладнання переробних і харчових виробництв імені професора Ф.Ю. Ялпачика», завідувачка відділу моніторингу якості освітньої діяльності ТДАТУ; *Ігнат'єв Є.І.*, к.т.н., ст. викл. кафедри «Експлуатації та технічного сервісу машин».

Адреси для листування:

69600, Україна, Запорізька обл., м. Запоріжжя, вул. Жуковського, 66

E-mail: tssapk@tsatu.edu.ua

Сайт конференції: <https://sites.google.com/tsatu.edu.ua/etsm-stud-conf>

© Автори тез, включені до збірника, 2024

© Таврійський державний агротехнологічний університет імені Дмитра Моторного, 2024

ЗМІСТ

ІНЖЕНЕРНІ МОЖЛИВОСТІ КІСАД У ВИВЧЕННІ ТА АНАЛІЗІ БІОМЕДИЧНИХ СИГНАЛІВ.....	15
<i>Сілі І., к.т.н, доцент</i>	
<i>Приазовський державний технічний університет</i>	
ПЕРСПЕКТИВИ РОЗВИТКУ ТА ВИКОРИСТАННЯ ТЕПЛОНАСОСНИХ УСТАНОВОК.....	16
<i>Філоненко А.В., ЗВО 13 МБ АІ</i>	
<i>Таврійський державний агротехнологічний університет імені Дмитра Моторного</i>	
ЗАГАЛЬНІ ПРИНЦИПИ РОЗРАХУНКУ МУФТИ НАСОСНОГО АГРЕГАТУ.....	18
<i>Леміш І., здобувач вищої освіти СВО «Бакалавр»</i>	
<i>Полтавський державний аграрний університет</i>	
ВИКОРИСТАННЯ ЕЛЕКТРОСЕПАРАЦІЇ В ТЕХНОЛОГІЯХ ВИРОБНИЦТВА РОСЛИННИХ ОЛІЙ.....	20
<i>Кравцов О.Г., ЗВО 12 МБ АІ</i>	
<i>Таврійський державний агротехнологічний університет імені Дмитра Моторного</i>	
ЗАБЕЗПЕЧЕННЯ ІННОВАЦІЙНОГО ПОТЕНЦІАЛУ СИСТЕМИ АГРАРНОГО ВИРОБНИЦТВА УКРАЇНИ В УМОВАХ СЬОГОДЕННЯ.....	22
<i>Квашук О.В., викладач вищої кваліфікаційної категорії, викладач-методист</i>	
<i>ВСП «Уманський фаховий коледж технологій та бізнесу» УНУС,</i>	
ОБГРУНТУВАННЯ СПОСОБУ ОБРОБКИ ПОВЕРХНІ М'ЯСОПРОДУКТІВ ОРГАНІЧНИМИ КОМПОНЕНТАМИ.....	24
<i>Пантелей М.С., ЗВО 13 МБ АІ</i>	
<i>Таврійський державний агротехнологічний університет імені Дмитра Моторного</i>	
ОСОБЛИВОСТІ ТЕХНОЛОГІЇ ВИРОБНИЦТВА СИРОВ'ЯЛЕНИХ КОВБАС.....	26
<i>Крижак Л.¹, доц, к.т.н.,</i>	
<i>Калініна Г.², доц., к.т.н.</i>	
<i>¹Вінницький торговельно-економічний інститут ДТЕУ</i>	
<i>²Білоцерківський національний аграрний університет</i>	
ПЕРЕВАГИ ВИКОРИСТАННЯ ТА ПЕРСПЕКТИВИ РОЗВИТКУ АГМ АКУМУЛЯТОРІВ.....	28
<i>Філенко Д.Ю., ЗВО 12 МБ АІ</i>	
<i>Таврійський державний агротехнологічний університет імені Дмитра Моторного</i>	
ЕКСПЛУАТАЦІЙНІ ХАРАКТЕРИСТИКИ ПОКРИТТІВ НА ОСНОВІ САМОФЛЮСУЮЧИХ СПЛАВІВ.....	30
<i>Тристан В., здобувач вищої освіти СВО «Доктор філософії»</i>	
<i>Полтавський державний аграрний університет</i>	
ЕКОЛОГІЧНІ АСПЕКТИ ЕНЕРГЕТИКИ В МАЙБУТНЬОМУ.....	31
<i>Сомова Г., здобувач вищої освіти СВО «Магістр»</i>	
<i>Таврійський державний агротехнологічний університет імені Дмитра Моторного</i>	
ПРОБЛЕМАТИКА КОРМОПРИГОТУВАННЯ У ТВАРИННИЦТВІ.....	32
<i>Біленко В., здобувач вищої освіти СВО «Доктор філософії»</i>	
<i>Полтавський державний аграрний університет</i>	
ВПЛИВ ЕНЕРГЕТИКИ НА ПОТЕПЛІННЯ КЛІМАТУ.....	33
<i>Пилипенко К., здобувач вищої освіти СВО «Магістр»</i>	
<i>Таврійський державний агротехнологічний університет імені Дмитра Моторного</i>	
ЩОДО ПИТАННЯ ОЦІНКИ ЕФЕКТИВНОСТІ ПЕРЕВЕЗЕНЬ АВТОМОБІЛЬНИМ ТРАНСПОРТОМ.....	34
<i>Таценко О.В., ст. викладач</i>	
<i>Сумський національний аграрний університет</i>	

CRITERIA FOR ASSESSING THE HARSHNESS OF THE OPERATING CONDITIONS OF THE LUBRICANT IN THE ENGINE.....	36
<i>Halyavka S., recipient of higher education “Master's” degree</i>	
<i>Dmytro Motornyi Tavria State Agrotechnological University</i>	
РЕНДЕР ЗОБРАЖЕНЬ ДЕТАЛЕЙ ЗА ДОПОМОГОЮ SOLIDWORKS 2021 PHOTOVIEW 360.....	37
<i>Дуков В.О., здобувач вищої освіти СВО «Бакалавр»</i>	
<i>Таврійський державний агротехнологічний університет імені Дмитра Моторного</i>	
THE MAIN TASKS OF THE RECONSTRUCTION OF REPAIR ENTERPRISES.....	40
<i>Shirochkin V., recipient of higher education “Master's” degree</i>	
<i>Dmytro Motornyi Tavria State Agrotechnological University</i>	
ВИКОРИСТАННЯ САПР ІНЖЕНЕРАМИ АГРОПРОМИСЛОВОГО КОМПЛЕКСУ.....	41
<i>Бохан О., здобувач вищої освіти СВО «Бакалавр»</i>	
<i>Таврійський державний агротехнологічний університет імені Дмитра Моторного</i>	
NETWORK PLANNING AND MANAGEMENT OF REPAIR PRODUCTION.....	42
<i>Shved A., recipient of higher education “Master's” degree</i>	
<i>Dmytro Motornyi Tavria State Agrotechnological University</i>	
ДОСЛІДЖЕННЯ ХАРАКТЕРУ ПРОТІКАННЯ ТЯГОВОГО ККД МЕЗ ТЯГОВОГО КЛАСУ 1,4-3 ПРИ БАЛАСТУВАННІ ЙОГО ТЕХНОЛОГІЧНОГО МОДУЛЯ.....	43
<i>Чаплінський А.П., здобувач вищої освіти СВО «Доктор філософії»</i>	
<i>Таврійський державний агротехнологічний університет імені Дмитра Моторного</i>	
STAND FOR PRESS WORKS.....	45
<i>Suliz Y., recipient of higher education "Master's" degree</i>	
<i>Dmytro Motornyi Tavria State Agrotechnological University</i>	
РОЗРАХУНОК ПАРАМЕТРІВ ПАРОТУРБІННИХ СОНЯЧНИХ ЕНЕРГЕТИЧНИХ УСТАНОВОК (СЕУ).....	46
<i>Горбань О., здобувач вищої освіти СВО «Бакалавр»</i>	
<i>Полтавський державний аграрний університет</i>	
COLLECTION OF INFORMATION FOR THE DETERMINATION OF MACHINE RELIABILITY INDICATORS.....	48
<i>Tatevosov V., recipient of higher education “Master's” degree</i>	
<i>Dmytro Motornyi Tavria State Agrotechnological University</i>	
МЕТОДИКА РОЗРАХУНКУ СИСТЕМИ СОНЯЧНОГО ГАРЯЧОГО ВОДОПОСТАЧАННЯ.....	49
<i>Сердюк В., здобувач вищої освіти СВО «Бакалавр»</i>	
<i>Полтавський державний аграрний університет</i>	
АНАЛІЗ ПЕРСПЕКТИВНИХ СПОСОБІВ УТИЛІЗАЦІЇ СМІТТЯ ТА ВІДХОДІВ В УМОВАХ ПІВДНЯ УКРАЇНИ.....	51
<i>Шевчук В.А., здобувач вищої освіти, СВО «Бакалавр»;</i>	
<i>Ковальов О.О., к.т.н., ст. викл.,</i>	
<i>Самойчук К.О., д.т.н., проф.</i>	
<i>Таврійський державний агротехнологічний університет імені Дмитра Моторного</i>	
USE OF THE CLOUD ENVIRONMENT BY ENGINEERS OF THE AGRO-INDUSTRIAL COMPLEX.....	53
<i>Kriestov V., master</i>	
<i>Dmytro Motornyi Tavria State Agrotechnological University</i>	

ВІДНОВЛЕННЯ ДЕТАЛЕЙ МАШИН В СИСТЕМІ ЗАБЕЗПЕЧЕННЯ ПРАЦЕЗДАТНОСТІ СІЛЬСЬКОГОСПОДАРСЬКОЇ ТЕХНІКИ.....	55
<i>Денисенко М.І.¹, к.т.н. доц., Лісовський Л.В.¹, Іващенко С.В.¹, Смиковський С.М.¹, Дев'ятко О.С.², к.т.н.</i>	
<i>¹Відокремлений структурний підрозділ «Немішаївський фаховий коледж Національного університету біоресурсів і природокористування України» ²Національний університет біоресурсів і природокористування України</i>	
CHARACTERISTICS OF THE AGING PROCESS OF MOTOR OIL.....	58
<i>Khokhlov D., recipient of higher education "Master's" degree Dmytro Motornyi Tavria State Agrotechnological University</i>	
РОЗРОБКА І ТЕХНОЛОГІЯ ВИГОТОВЛЕННЯ ЗМІННИХ РОБОЧИХ ОРГАНІВ ҐРУНТООБРОБНИХ МАШИН.....	59
<i>Денисенко М.І.¹, к.т.н. доц., Лісовський Л.В.¹, Іващенко С.В.¹, Смиковський С.М.¹, Дев'ятко О.С.², к.т.н.</i>	
<i>¹Відокремлений структурний підрозділ «Немішаївський фаховий коледж Національного університету біоресурсів і природокористування України» ²Національний університет біоресурсів і природокористування України</i>	
MACHINE RELIABILITY MANAGEMENT SYSTEM.....	62
<i>Boltukov K., recipient of higher education "Master's" degree Dmytro Motornyi Tavria State Agrotechnological University</i>	
СТРУКТУРНА САМООРГАНІЗАЦІЯ ТРІБОСИСТЕМ ЗА ЗОВНІШНЬОГО ТЕРТЯ.....	63
<i>Денисенко М.І.¹, к.т.н. доц., Лісовський Л.В.¹, Іващенко С.В.¹, Смиковський С.М.¹, Дев'ятко О.С.², к.т.н.</i>	
<i>¹Відокремлений структурний підрозділ «Немішаївський фаховий коледж Національного університету біоресурсів і природокористування України» ²Національний університет біоресурсів і природокористування України</i>	
ANALYSIS OF THE METHODS OF DETERMINING WEAR OF PARTS.....	66
<i>Demchenko M., recipient of higher education "Master's" degree Dmytro Motornyi Tavria State Agrotechnological University</i>	
ОБҐРУНТУВАННЯ ДОЦІЛЬНОСТІ ВИГОТОВЛЕННЯ ПЮРЕ З ГАРБУЗА МЕТОДОМ АСЕПТИЧНОГО КОНСЕРВУВАННЯ.....	68
<i>Шкарбуль К.В., здобувач вищої освіти СВО «Магістр», Стоянова О.В., к.т.н. доц. Херсонський національний технічний університет</i>	
НАПОЇ З ВІДХОДІВ МОЛОКОПЕРЕРОБНОГО ВИРОБНИЦТВА ДЛЯ ОЗДОРОВЧОГО ХАРЧУВАННЯ.....	70
<i>Фіалковська Л., к.т.н., доц. Вінницький торговельно-економічний інститут Державного торговельно-економічного університету</i>	
УДОСКОНАЛЕННЯ ТЕХНОЛОГІЇ ЧЕРВОНИХ ВИН.....	71
<i>Вітмановський Є.І., здобувач вищої освіти СВО «Магістр», Мамай О.І., к.т.н., доц. Херсонський національний технічний університет</i>	

ОБГРУНТУВАННЯ ВИЗНАЧЕННЯ КОНСТРУКТИВНИХ ПАРАМЕТРІВ СОШНИКІВ	73
<i>Паньчишин В., здобувач вищої освіти ОС «Магістр»</i>	
<i>Відокремлений підрозділ Національного університету біоресурсів і природокористування України “Бережанський агротехнічний інститут”</i>	
FACTORS AFFECTING ON THE INTENSITY OF CHANGES IN THE TECHNICAL CONDITION OF VEHICLES	75
<i>Egorov O., recipient of higher education "Bachelor" degree</i>	
<i>Dmytro Motornyi Tavria State Agrotechnological University</i>	
КОНЦЕПТУАЛЬНА МОДЕЛЬ ВИКОРИСТАННЯ ПІДСИСТЕМИ ПРОЕКТУВАННЯ ТЕХНОЛОГІЧНОГО ОСНАЩЕННЯ	76
<i>Валієва К., здобувач вищої освіти СВО «Бакалавр»</i>	
<i>Таврійський державний агротехнологічний університет імені Дмитра Моторного</i>	
ВИЗНАЧЕННЯ МЕХАНІЧНИХ ВЛАСТИВОСТЕЙ ВАЛУ З ЗАСТОСУВАННЯМ «COSMOSWORKS»	78
<i>Москівець В., здобувач вищої освіти СВО «Бакалавр»</i>	
<i>Таврійський державний агротехнологічний університет імені Дмитра Моторного</i>	
ОБГРУНТУВАННЯ КОНСТРУКТИВНОЇ СХЕМИ ОЧИСНИКА ГОЛОВОК КОРЕНЕПЛОДІВ І ЙОГО РОЗРАХУНКИ	80
<i>Прит Д., здобувач вищої освіти ОС «Магістр»</i>	
<i>Відокремлений підрозділ Національного університету біоресурсів і природокористування України “Бережанський агротехнічний інститут”</i>	
ВИРОБНИЦТВО ПРОДУКЦІЇ НА ОСНОВІ РОСЛИННОЇ СИРОВИНИ З ВИКОРИСТАННЯМ МІКРОХВИЛЬОВОЇ ВАКУУМНОЇ ОБРОБКИ	82
<i>Михайлов В.М., д.т.н., проф.,</i>	
<i>Прасол С.В., к.т.н., доц.,</i>	
<i>Шевченко А.О., к.т.н., доц.,</i>	
<i>Григоренко А.О., студ. гр. 131-206-01</i>	
<i>Державний біотехнологічний університет</i>	
ОБГРУНТУВАННЯ ВИБОРУ АВТОМАТИЗОВАНОЇ СИСТЕМИ ПРОЕКТУВАННЯ КОНСТРУКТОРСЬКОЇ ДОКУМЕНТАЦІЇ ДЛЯ ВИГОТОВЛЕННЯ КОРПУСНОЇ ДЕТАЛІ НА МАШИНОБУДІВНОМУ ПІДПРИЄМСТВІ	85
<i>Валієва К., здобувач вищої освіти СВО «Бакалавр»</i>	
<i>Таврійський державний агротехнологічний університет імені Дмитра Моторного</i>	
ДОСЛІДЖЕННЯ ТОКАРНОЇ ОБРОБКИ МАТЕРІАЛУ ВСТАВКИ ГІЛЬЗИ ЦИЛІНДРА АВТОТРАКТОРНОГО ДВИГУНА	87
<i>Лисаченко М.Г., здобувач вищої освіти СВО «Бакалавр»</i>	
<i>Державний біотехнологічний університет</i>	
DIETARY FIBERS IN THE TECHNOLOGY OF SOFT CHEESE	89
<i>Puryhin I., postgraduate</i>	
<i>Sumy National Agrarian University</i>	
ПЕРСПЕКТИВА ВИКОРИСТАННЯ ХАРЧОВИХ ВОЛОКОН У ТЕХНОЛОГІЇ ЙОГУРТІВ	91
<i>Гаврилюк О., здобувач вищої освіти СВО «Магістр»</i>	
<i>Сумський національний аграрний університет</i>	
ДІАГРАМА ВАРІАНТІВ ВИКОРИСТАННЯ ПІДСИСТЕМИ ПРОЕКТУВАННЯ ТЕХНОЛОГІЧНОГО ОСНАЩЕННЯ	93
<i>Венедіктов Є., здобувач вищої освіти СВО «Бакалавр»</i>	
<i>Таврійський державний агротехнологічний університет імені Дмитра Моторного</i>	

СПЕЦІАЛІЗОВАНИЙ ПРОГРАМНИЙ МОДУЛЬ КОМП'ЮТЕРНОГО ПРОЕКТУВАННЯ ЧЕРВ'ЯЧНИХ ФРЕЗ.....	94
<i>Бохан О., здобувач вищої освіти СВО «Бакалавр»</i>	
<i>Таврійський державний агротехнологічний університет імені Дмитра Моторного</i>	
METHODS AND PROCESS OF DIAGNOSING VEHICLES.....	96
<i>Parapanov A., recipient of higher education "Bachelor" degree</i>	
<i>Dmytro Motorny Tavria State Agrotechnological University</i>	
АНАЛІЗ ВИКОРИСТАННЯ СИРОВАТКИ ДЛЯ АЛЬБУМІНОВИХ СИРІВ.....	97
<i>Барабанова Л., здобувачка вищої освіти СВО «Магістр»</i>	
<i>Сумський національний аграрний університет</i>	
ОПИС КОНСТРУКЦІЇ І СЛУЖБОВЕ ПРИЗНАЧЕННЯ ДЕТАЛІ ПОРШЕНЬ Д-144-1004021-АЗ ДВИГУНА СМД-64.....	100
<i>Волошин В., здобувач вищої освіти СВО «Бакалавр»</i>	
<i>Таврійський державний агротехнологічний університет імені Дмитра Моторного</i>	
АНАЛІЗ ДОСЛІДНОЇ ЕКСПЛУАТАЦІЇ ТА МОЖЛИВИХ ЗАСТОСУВАНЬ ПІДСИСТЕМИ «ПРЕСС-ФОРМИ 3D».....	102
<i>Гасан М., здобувач вищої освіти СВО «Бакалавр»</i>	
<i>Таврійський державний агротехнологічний університет імені Дмитра Моторного</i>	
КОМП'ЮТЕРНЕ ПРОЕКТУВАННЯ КОРПУСНОЇ ДЕТАЛІ З РОЗРОБКОЮ СПЕЦІАЛІЗОВАНОГО ПРОГРАМНОГО МОДУЛЮ.....	104
<i>Гоєнко Д., здобувач вищої освіти СВО «Бакалавр»</i>	
<i>Таврійський державний агротехнологічний університет імені Дмитра Моторного</i>	
РОЗРАХУНОК НА МІЦНІСТЬ КОРПУСНОЇ ДЕТАЛІ ЗА ДОПОМОГОЮ ПРОГРАМНОГО МОДУЛЮ «ПРОЕКТУВАННЯ NXNASTRAN».....	106
<i>Валієва К., здобувач вищої освіти СВО «Бакалавр»</i>	
<i>Таврійський державний агротехнологічний університет імені Дмитра Моторного</i>	
ПРОГРАМНИЙ МОДУЛЬ ДЛЯ АВТОМАТИЗАЦІЇ ВЕДЕННЯ ОБЛІКУ ФІНАНСОВИХ ПОТОКІВ У СФЕРІ СІЛЬСЬКОГОСПОДАРСЬКОГО ВИРОБНИЦТВА.....	108
<i>Гриценко І., здобувач вищої освіти СВО «Бакалавр»</i>	
<i>Таврійський державний агротехнологічний університет імені Дмитра Моторного</i>	
РОЗРОБКА СИСТЕМИ АВТОМАТИЗОВАНОГО ПРОЕКТУВАННЯ РІЖУЧОГО ІНСТРУМЕНТУ.....	110
<i>Зюзін М., здобувач вищої освіти СВО «Магістр»</i>	
<i>Таврійський державний агротехнологічний університет імені Дмитра Моторного</i>	
РОЗРОБКА КЕРУЮЧОЇ ПРОГРАМИ ВИГОТОВЛЕННЯ ДЕТАЛІ «ПОРШЕНЬ» В ПРОГРАМНОМУ ПРОДУКТІ POWERMILL ТА MASTERCAM LATHE 8.1.....	111
<i>Волошин В., здобувач вищої освіти СВО «Бакалавр»</i>	
<i>Таврійський державний агротехнологічний університет імені Дмитра Моторного</i>	
КОМП'ЮТЕРНЕ ПРОЕКТУВАННЯ ТЕХНОЛОГІЧНОГО ОСНАЩЕННЯ ДЛЯ ВИГОТОВЛЕННЯ ДЕТАЛІ «НАПІВФОРМА НЕРУХОМА ПФВФ 575-ПН» З ВИКОРИСТАННЯМ САД-СИСТЕМИ UNIGRAPHICS.....	114
<i>Дуков В., здобувач вищої освіти СВО «Бакалавр»</i>	
<i>Таврійський державний агротехнологічний університет імені Дмитра Моторного</i>	
КОМП'ЮТЕРНИЙ АНАЛІЗ ТЕХНОЛОГІЧНОСТІ ДЕТАЛІ ТИПУ «ВАЛ».....	116
<i>Мовчан К., здобувач вищої освіти СВО «Бакалавр»</i>	
<i>Таврійський державний агротехнологічний університет імені Дмитра Моторного</i>	
ОРГАНІЗАЦІЯ БЕЗПЕЧНОГО ДОСТУПУ ДО ІНФОРМАЦІЙНИХ РЕСУРСІВ.....	119
<i>Каплій В., здобувач вищої освіти СВО «Бакалавр»</i>	
<i>Таврійський державний агротехнологічний університет імені Дмитра Моторного</i>	

ВИКОРИСТАННЯ ПІДСИСТЕМИ «ПРЕСС-ФОРМА 3D»	121
<i>Шамсудінов А., здобувач вищої освіти СВО «Бакалавр»</i>	
<i>Таврійський державний агротехнологічний університет імені Дмитра Моторного</i>	
РОЗРАХУНОК ДЕТАЛІ ПОРШЕНЬ Д-144-1004021-АЗ ДВИГУНА СМД-64 НА МІЦНІСТЬ В COSMOSWORKS	123
<i>Волошин В., здобувач вищої освіти СВО «Бакалавр»</i>	
<i>Таврійський державний агротехнологічний університет імені Дмитра Моторного</i>	
СТРУКТУРА І ФУНКЦІОНАЛЬНЕ ПРИЗНАЧЕННЯ МОДУЛІВ СИСТЕМИ АВТОМАТИЗОВАНОГО ПРОЕКТУВАННЯ	126
<i>Старостюк В., здобувач вищої освіти СВО «Бакалавр»</i>	
<i>Таврійський державний агротехнологічний університет імені Дмитра Моторного</i>	
АНАЛІЗ ЗАХОДІВ З ОПТИМІЗАЦІЇ ПОКАЗНИКІВ ВИКОРИСТАННЯ ТЕХНІКИ У СІЛЬСЬКОГОСПОДАРСЬКОМУ ВИРОБНИЦТВІ	128
<i>Куликівський В.Л., к.т.н., доц.</i>	
<i>Поліський національний університет</i>	
РОЗРОБКА СПЕЦІАЛІЗОВАНОГО ПРОГРАМНОГО МОДУЛЯ ДЛЯ ПРОЕКТУВАННЯ ТИПОВИХ ЕЛЕМЕНТІВ КАРДАННИХ ПЕРЕДАЧ	130
<i>Мовчан О., здобувач вищої освіти СВО «Бакалавр»</i>	
<i>Таврійський державний агротехнологічний університет імені Дмитра Моторного</i>	
ДОСЛІДЖЕННЯ ПРОЦЕСУ ВИЛУЧЕННЯ ПІГМЕНТУ КАРОТИНУ З МОРКВИ	133
<i>Журавель В.П., викл-мет.,</i>	
<i>Гориченко Д.Р., здобувачка освіти 22 групи</i>	
<i>ДНЗ «Мелітопольський багатопрофільний центр професійно-технічної освіти»</i>	
РОЗРОБКА КЕРУЮЧОЇ ПРОГРАМИ ОБРОБКИ ДЕТАЛІ ТИПУ «ВАЛ» ІЗ ЗАСТОСУВАННЯМ ПРОГРАМНИХ ПРОДУКТІВ MASTERCAM X4 ТА POWER MILL	137
<i>Москівець В., здобувач вищої освіти СВО «Бакалавр»</i>	
<i>Таврійський державний агротехнологічний університет імені Дмитра Моторного</i>	
КЕКСИ З ПІДВИЩЕНИМ ВМІСТОМ ХАРЧОВИХ ВОЛОКОН	139
<i>Юрченко В., здобувач вищої освіти СВО «Магістр»</i>	
<i>Сумський національний аграрний університет</i>	
КРАФТОВИЙ СИДР З НЕТРАДИЦІЙНОЇ СИРОВИНИ	140
<i>Горбатюк О., здобувач вищої освіти СВО «Магістр»</i>	
<i>Сумський національний аграрний університет</i>	
КИСЛОМОЛОЧНІ НАПОЇ З НЕТРАДИЦІЙНОЮ СИРОВИНОЮ	142
<i>Дарморост І., здобувач вищої освіти СВО «Магістр»</i>	
<i>Сумський національний аграрний університет</i>	
RELIABILITY PROPERTIES AND THEIR INDICATORS	144
<i>Steblyuk V., recipient of higher education "Bachelor" degree</i>	
<i>Dmytro Motornyi Tavria State Agrotechnological University</i>	
КРИТЕРІЇ ЕФЕКТИВНОСТІ ПРОВЕДЕННЯ ТЕХНІЧНОГО СЕРВІСУ В АПК	145
<i>Діоба А., здобувач вищої освіти СВО «Магістр»</i>	
<i>Таврійський державний агротехнологічний університет імені Дмитра Моторного</i>	
ОЦІНКА ПОТЕНЦІАЛУ ГЕТЕРОСТРУКТУРИ CuO/Si ДЛЯ СОНЯЧНИХ ЕНЕРГЕТИЧНИХ СИСТЕМ	148
<i>Карпиєнко О.В., здобувач вищої освіти СВО «Бакалавр»</i>	
<i>Макаров А.С., здобувач вищої освіти СВО «Бакалавр»</i>	
<i>Таврійський державний агротехнологічний університет імені Дмитра Моторного</i>	

ПЕРСПЕКТИВА ВИРОБНИЦТВА ПАСТИЛИ ІЗ ПОХІДНИХ ПЕРЕРОБКИ РОСЛИННОЇ СИРОВИНИ.....	150
<i>Кучерина О., здобувач вищої освіти СВО «Бакалавр»</i>	
<i>Сумський національний аграрний університет</i>	
ШЛЯХИ ПІДВИЩЕННЯ ЕФЕКТИВНОСТІ ФУНКЦІОНУВАННЯ СВИНОФЕРМИ.....	152
<i>Болтянський О., здобувач вищої освіти СВО «Магістр»</i>	
<i>Таврійський державний агротехнологічний університет імені Дмитра Моторного</i>	
CONCEPT OF SUPPORT METHODS AND MANAGEMENT OF ROAD TRANSPORT PERFORMANCE.....	154
<i>Tesla K., recipient of higher education "Bachelor" degree</i>	
<i>Dmytro Motorny Tavria State Agrotechnological University</i>	
ВИКОРИСТАННЯ РОСЛИННОЇ БІЛКОВОВМІСНОЇ СИРОВИНИ В ТЕХНОЛОГІЇ СИРІВ.....	155
<i>Одінцов С., аспірант</i>	
<i>Голов К., здобувач вищої освіти СВО «Магістр»</i>	
<i>Сумський національний аграрний університет</i>	
МЕТОДИ ПЛАНУВАННЯ ВИРОБНИЧОЇ ПРОГРАМИ ТЕХНІЧНОГО СЕРВІСУ МТП.....	157
<i>Стариченко А., здобувач вищої освіти СВО «Бакалавр»</i>	
<i>Таврійський державний агротехнологічний університет імені Дмитра Моторного</i>	
РОЗВИТОК НАНОМАТЕРІАЛІВ ДЛЯ АГРОЕКОСИСТЕМ.....	160
<i>Терновий О.О., здобувач вищої освіти СВО «Бакалавр», ІІАГ група</i>	
<i>Таврійський державний агротехнологічний університет імені Дмитра Моторного</i>	
СИРНІ КУЛЬКИ З НАТУРАЛЬНИМИ ДОБАВКАМИ.....	161
<i>Шикура А., здобувач вищої освіти СВО «Магістр»</i>	
<i>Сумський національний аграрний університет</i>	
МАКАРОННІ ВИРОБИ НА ОСНОВІ БЕЗГЛЮТЕНОВОГО БОРОШНА З ПІДВИЩЕНОЮ ХАРЧОВОЮ ЦІННІСТЮ.....	162
<i>Безпалько В., здобувач вищої освіти СВО «Магістр»</i>	
<i>Сумський національний аграрний університет</i>	
ІННОВАЦІЇ В ТЕХНОЛОГІЇ СИРНИХ СНЕКІВ.....	165
<i>Шикура О., здобувач вищої освіти СВО «Магістр»</i>	
<i>Сумський національний аграрний університет</i>	
ПЕРСПЕКТИВНИЙ МЕТОД УТИЛІЗАЦІЇ ВІДХОДІВ СВИНОФЕРМИ.....	167
<i>Трач Д., здобувач вищої освіти СВО «Бакалавр»</i>	
<i>Таврійський державний агротехнологічний університет імені Дмитра Моторного</i>	
АНАЛІЗ СИСТЕМ АВТОМАТИЧНОГО КОПІЮВАННЯ ТРАЄКТОРІЇ РЯДКІВ КУЛЬТИВАТОРІВ ДЛЯ МІЖРЯДНОГО ОБРОБІТКУ.....	169
<i>Грищук В., здобувач вищої освіти СВО «Бакалавр»</i>	
<i>Національний Університет Біоресурсів і Природокористування України</i>	
СТАБІЛІЗАЦІЯ ВИН, СХИЛЬНИХ ДО КОЛОЇДНИХ ПОМУТНІНЬ.....	170
<i>Дем'янчук С., здобувач вищої освіти СВО «Магістр»</i>	
<i>Херсонський національний технічний університет</i>	
ТЕХНОЛОГІЧНІ АСПЕКТИ ПЕРЕРОБКИ ОВОЧІВ.....	171
<i>Посунько О.М., здобувач вищої освіти СВО «Бакалавр»</i>	
<i>Херсонський національний технічний університет</i>	
АНАЛІЗ ВИРОЩУВАННЯ ОЗИМОЇ ПШЕНИЦІ ТА АГРЕГАТИВ ДЛЯ ПЕРЕДПОСІВНОГО ОБРОБІТКУ ҐРУНТУ.....	173
<i>Панченко А., здобувач вищої освіти СВО «Бакалавр»</i>	
<i>Національний Університет Біоресурсів і Природокористування України</i>	

EQUIPMENT FOR CLEANING AND WASHING WORKS.....	174
<i>Parapanov A., recipient of higher education "Bachelor" degree</i>	
<i>Dmytro Motorny Tavria State Agrotechnological University</i>	
ВПЛИВ КОМПОСТУ НА ПОЖИВНІСТЬ ҐРУНТУ.....	175
<i>Гера І., здобувач вищої освіти СВО «Магістр»</i>	
<i>Таврійський державний агротехнологічний університет імені Дмитра Моторного</i>	
ВИМОГИ ДО ЯКОСТІ СИРОВИНИ ДЛЯ БІОГАЗОВОГО ВИРОБНИЦТВА.....	176
<i>Жердєв О., здобувач вищої освіти СВО «Бакалавр»</i>	
<i>Таврійський державний агротехнологічний університет імені Дмитра Моторного</i>	
АНАЛІЗ ІСНУЮЧИХ СПОСОБІВ ВІДНОВЛЕННЯ ПОСАДКОВИХ ОТВОРІВ КОРПУСНИХ ДЕТАЛЕЙ.....	177
<i>Домброва А., здобувач вищої освіти «Бакалавр»</i>	
<i>Уманський національний університет садівництва</i>	
ДОСЛІДЖЕННЯ СУЧАСНОГО СТАНУ ВИРОБНИЦТВА СОКІВ В УКРАЇНІ.....	181
<i>Олійник П.С., здобувач вищої освіти СВО «Магістр»</i>	
<i>Херсонський національний технічний університет</i>	
AUXILIARY EQUIPMENT FOR WASHING WORK.....	183
<i>Draganov N., recipient of higher education "Bachelor" degree</i>	
<i>Dmytro Motorny Tavria State Agrotechnological University</i>	
ВИКОРИСТАННЯ ДИГЕСТАТУ В ЯКОСТІ ОРГАНІЧНОГО ДОБРИВА.....	184
<i>Тат'яненко В., здобувач вищої освіти СВО «Магістр»</i>	
<i>Таврійський державний агротехнологічний університет імені Дмитра Моторного</i>	
АНАЛІЗ ПРИЧИН ТА ФАКТОРІВ ЗНИЖЕННЯ РЕСУРСУ ТРАКТОРНИХ ДИЗЕЛЬНИХ ДВИГУНІВ.....	185
<i>Атаманчук А., здобувач вищої освіти «Бакалавр»</i>	
<i>Уманський національний університет садівництва</i>	
АСПЕКТИ ЕНЕРГЕТИЧНОЇ ЕФЕКТИВНОСТІ ВИРОБНИЦТВА ЕНЕРГІЇ З БІОМАСИ.....	187
<i>Акулов В., аспірант</i>	
<i>Таврійський державний агротехнологічний університет імені Дмитра Моторного</i>	
INSPECTION AND LIFTING AND INSPECTION EQUIPMENT.....	188
<i>Opilat I., recipient of higher education "Bachelor" degree</i>	
<i>Dmytro Motorny Tavria State Agrotechnological University</i>	
РОЗРОБКА ЗМІШУВАЧА КОРМІВ БЕЗПЕРЕРВНОЇ ДІЇ ДЛЯ ФЕРМИ ВРХ В УМОВАХ ГОСПОДАРСТВА.....	189
<i>Кльованик А., здобувач вищої освіти СВО «Бакалавр»</i>	
<i>Таврійський державний агротехнологічний університет імені Дмитра Моторного</i>	
ПЕРСПЕКТИВИ ВИКОРИСТАННЯ БІОГАЗУ В СІЛЬСЬКОМУ ГОСПОДАРСТВІ.....	191
<i>Парапанов А., здобувач вищої освіти СВО «Бакалавр»</i>	
<i>Таврійський державний агротехнологічний університет імені Дмитра Моторного</i>	
КОМПОСТ ЯК КОМПОНЕНТ ҐРУНТОВОГО СУБСТРАТУ.....	192
<i>Жокін І., здобувач вищої освіти СВО «Магістр»</i>	
<i>Таврійський державний агротехнологічний університет імені Дмитра Моторного</i>	
INSPECTION AND LIFTING AND INSPECTION EQUIPMENT.....	193
<i>Pasichny V., recipient of higher education "Bachelor" degree</i>	
<i>Dmytro Motorny Tavria State Agrotechnological University</i>	

ОГЛЯД МЕТОДУ ПРОЄКТУВАННЯ ТЕХНОЛОГІЙ УТИЛІЗАЦІЇ ГНОЮ ТА ПОСЛІДУ	194
<i>Корольов А., здобувач вищої освіти СВО «Бакалавр»</i>	
<i>Таврійський державний агротехнологічний університет імені Дмитра Моторного</i>	
THE FEASIBILITY OF GRANULATING AND BRIQUETTING ANIMAL FEED AND POULTRY FEED	195
<i>Komar A.S., engineer</i>	
<i>Dmytro Motorny Tavria State Agrotechnological University</i>	
ВПЛИВ ПОКАЗНИКІВ ЯКОСТІ ВОДИ НА ПРОДУКТИВНІСТЬ СІЛЬСЬКОГОСПОДАРСЬКИХ ТВАРИН	197
<i>Афанасьєв Є., здобувач вищої освіти СВО «Магістр»</i>	
<i>Таврійський державний агротехнологічний університет імені Дмитра Моторного</i>	
ВИМІРЮВАННЯ ТА ОБЛІК НАФТОПРОДУКТІВ	200
<i>Школьний П., здобувач вищої освіти «Бакалавр»</i>	
<i>Уманський національний університет садівництва</i>	
ОГЛЯД ЗАСТОСУВАННЯ ДИГЕСТАТУ ЗА КОРДОНОМ	202
<i>Тесля Р., здобувач вищої освіти СВО «Магістр»</i>	
<i>Таврійський державний агротехнологічний університет імені Дмитра Моторного</i>	
EQUIPMENT FOR MECHANIZED VEHICLE WASHING	204
<i>Gudinov A., recipient of higher education "Bachelor" degree</i>	
<i>Dmytro Motorny Tavria State Agrotechnological University</i>	
ПОТЕНЦІАЛ БІОГАЗУ І БІОМЕТАНУ В УКРАЇНІ	205
<i>Бугайчук П., здобувач вищої освіти СВО «Магістр»</i>	
<i>Таврійський державний агротехнологічний університет імені Дмитра Моторного</i>	
ДОСЛІДЖЕННЯ ЯКОСТІ РОБОТИ ДВОВАЛЬНОГО ОЧИСНИКА ГОЛОВОК КОРЕНЕПЛОДІВ	206
<i>Іванов С.В., ІІсАІ,</i>	
<i>Ігнат'єв Є.І., к.т.н.</i>	
<i>Таврійський державний агротехнологічний університет імені Дмитра Моторного</i>	
КОМПОЗИЦІЙНІ ПОРОШКОВІ МАТЕРІАЛИ ДЛЯ ЗНОСОСТІЙКИХ ПОКРИТТІВ ДЕТАЛЕЙ І РОБОЧИХ ОРГАНІВ МАШИН АГРОПРОМИСЛОВОГО КОМПЛЕКСУ	208
<i>Денисенко М.І.¹, к.т.н. доц.,</i>	
<i>Дев'ятко О.С.², к.т.н.</i>	
¹ <i>Відокремлений структурний підрозділ «Немішаївський фаховий коледж Національного університету біоресурсів і природокористування України»</i>	
² <i>Національний університет біоресурсів і природокористування України</i>	
ОБГРУНТУВАННЯ КОНСТРУКЦІЇ ПУЛЬСАЦІЙНОГО ГОМОГЕНІЗАТОРА ДЛЯ РІДКИХ ПРОДУКТІВ	211
<i>Ковшар В., здобувач вищої освіти СВО «Бакалавр»</i>	
<i>Таврійський державний агротехнологічний університет імені Дмитра Моторного</i>	
ВИКОРИСТАННЯ ЕНЕРГОЗБЕРІГАЮЧИХ ТЕХНОЛОГІЙ ПРИ РЕКОНСТРУКЦІЇ ТВАРИННИЦЬКИХ ПРИМІЩЕНЬ ДЛЯ УТРИМАННЯ ВРХ	213
<i>Сулейманова Е., здобувач вищої освіти СВО «Бакалавр»</i>	
<i>Таврійський державний агротехнологічний університет імені Дмитра Моторного</i>	
LIFTING EQUIPMENT FOR REPAIR SHOPS	214
<i>Schevchenko V., recipient of higher education "Bachelor" degree</i>	
<i>Dmytro Motorny Tavria State Agrotechnological University</i>	

ВДОСКОНАЛЕННЯ КОНСТРУКЦІЇ КЛАПАНА ГОМОГЕНІЗАТОРА МОЛОКА.....	215
<i>Бологов І., здобувач вищої освіти СВО «Бакалавр»</i>	
<i>Таврійський державний агротехнологічний університет імені Дмитра Моторного</i>	
ОРГАНІЧНІ ДОБРИВА ДЛЯ ОРГАНІЧНОГО ВИРОБНИЦТВА СІЛЬСЬКОГОСПОДАРСЬКОЇ ПРОДУКЦІЇ.....	216
<i>Фокіна Я.Є., ІІсАІ,</i>	
<i>Ігнат'єв Є.І., к.т.н.</i>	
<i>Таврійський державний агротехнологічний університет імені Дмитра Моторного</i>	
РЕКОНСТРУКЦІЯ ТА ВІДНОВЛЕННЯ СТАРИХ ТВАРИННИЦЬКИХ ПРИМІЩЕНЬ ДЛЯ УТРИМАННЯ СВИНЕЙ.....	217
<i>Єрещенко В., здобувач вищої освіти СВО «Бакалавр»</i>	
<i>Таврійський державний агротехнологічний університет імені Дмитра Моторного</i>	
АНАЛІЗ ЕНЕРГОЕФЕКТИВНОГО ОБЛАДНАННЯ ДЛЯ ДИСПЕРГУВАННЯ.....	22
0	
<i>Черненко Р., здобувач вищої освіти СВО «Бакалавр»</i>	
<i>Таврійський державний агротехнологічний університет імені Дмитра Моторного</i>	
НАПРЯМКИ УДОСКОНАЛЕННЯ КОНСТРУКЦІЇ ОБЛАДНАННЯ ДЛЯ ВИГОТОВЛЕННЯ НАПІВФАБРИКАТІВ З ТІСТА.....	221
<i>Ізотов В., здобувач вищої освіти СВО «Бакалавр»</i>	
<i>Таврійський державний агротехнологічний університет імені Дмитра Моторного</i>	
ОБГРУНТУВАННЯ УДОСКОНАЛЕННЯ КОНСТРУКЦІЇ ФРИЗЕРА ДЛЯ ВИРОБНИЦТВА МОРОЗИВА.....	222
<i>Драголов Є., здобувач вищої освіти СВО «Бакалавр»</i>	
<i>Таврійський державний агротехнологічний університет імені Дмитра Моторного</i>	
АНАЛІЗ ВІДПОВІДНОСТІ ВИМОГ ДО ЯКОСТІ ПРОДУКТІВ В УКРАЇНІ ТА ЄС.....	224
<i>Щерба В.І., здобувач вищої освіти, СВО «Бакалавр»;</i>	
<i>Самойчук К.О., д.т.н., проф.,</i>	
<i>Ковальов О.О., к.т.н., ст. викл.</i>	
<i>Таврійський державний агротехнологічний університет імені Дмитра Моторного</i>	
ОСОБЛИВОСТІ ШВИДКОЗАМОРОЖЕНИХ ПРОДУКТІВ.....	226
<i>Довбня Г., здобувач вищої освіти СВО «Бакалавр»</i>	
<i>Таврійський державний агротехнологічний університет імені Дмитра Моторного</i>	
ЕКОЛОГІЧНІ НАСЛІДКИ ВІД ПІДРИВУ ДАМБИ КАХОВСЬКОЇ ГЕС.....	227
<i>Борматов А.Р., здобувач вищої освіти, СВО «Бакалавр»;</i>	
<i>Ковальов О.О., к.т.н., ст. викл.</i>	
<i>Таврійський державний агротехнологічний університет імені Дмитра Моторного</i>	
ЗАБЕЗПЕЧЕННЯ НАДІЙНОСТІ ТРАНСПОРТНО-ТЕХНОЛОГІЧНИХ МАШИН РЕЗЕРВУВАННЯМ.....	228
<i>Новицький Ю.А., аспірант</i>	
<i>Національний університет біоресурсів і природокористування України</i>	
ОСОБЛИВОСТІ ЗАМОРОЖЕНИХ ЯГІД.....	230
<i>Ахметов С., здобувач вищої освіти СВО «Бакалавр»</i>	
<i>Таврійський державний агротехнологічний університет імені Дмитра Моторного</i>	
ІННОВАЦІЙНІ МЕТОДИ ВИГОТОВЛЕННЯ БЕТОНУ ТА АЛЬТЕРНАТИВНІ ПІДХОДИ ДО ЙОГО ВИРОБНИЦТВА.....	231
<i>Плахотник І.Г., здобувачка вищої освіти, СВО «Бакалавр»;</i>	
<i>Ковальов О.О., к.т.н., ст. викл.</i>	
<i>Таврійський державний агротехнологічний університет імені Дмитра Моторного</i>	

ПОДРІБНЕННЯ ЗЕРНА У СПИРТОВОМУ ВИРОБНИЦТВІ.....	232
<i>Меркулов Д., здобувач вищої освіти СВО «Бакалавр»</i>	
<i>Таврійський державний агротехнологічний університет імені Дмитра Моторного</i>	
КРИТЕРІЇ ОЦІНКИ ТЕХНОЛОГІЧНОЇ ЕФЕКТИВНОСТІ ПРОЦЕСУ	
ЛУЩЕННЯ КРУП'ЯНОЇ СИРОВИНИ.....	233
<i>Іконніков Д.О., здобувач вищої освіти СВО «Бакалавр»;</i>	
<i>Фучаджи Н.О., к.т.н., доц.,</i>	
<i>Ковальов О.О., к.т.н., ст. викл.</i>	
<i>Таврійський державний агротехнологічний університет імені Дмитра Моторного</i>	
ДОСЛІДЖЕННЯ ТА ВИЯВЛЕННЯ ЕФЕКТИВНОСТІ НАНОМОДИФІКУВАННЯ	
ЧАВУНУ ДЛЯ ВІДНОВЛЕННЯ ДЕТАЛЕЙ СІЛЬСЬКОГОСПОДАРСЬКОЇ	
ТЕХНІКИ З ВИКОРИСТАННЯМ ПРОЦЕСУ ЕЛЕКТРОШЛАКОВОГО	
НАПЛАВЛЕННЯ.....	235
<i>Захаров А.В., аспірант,</i>	
<i>Рибалко І.М., д.т.н., доц.,</i>	
<i>Тіхонов О.В., к.т.н., доц.</i>	
<i>Державний біотехнологічний університет</i>	
ОСНОВНІ КАТЕГОРІЇ КОМБІКОРМІВ.....	238
<i>Генчєв М., здобувач вищої освіти СВО «Магістр»</i>	
<i>Таврійський державний агротехнологічний університет імені Дмитра Моторного</i>	
ПРОБЛЕМАТИКА ТА МОЖЛИВІ РІШЕННЯ ДЛЯ УТИЛІЗАЦІЇ СМІТТЯ ТА	
ВІДХОДІВ В УМОВАХ ПІВДНЯ УКРАЇНИ.....	239
<i>Шендрік Д.А., здобувач вищої освіти, СВО «Бакалавр»;</i>	
<i>Ковальов О.О., к.т.н., ст. викл.,</i>	
<i>Паляничка Н.О., к.т.н., доц.</i>	
<i>Таврійський державний агротехнологічний університет імені Дмитра Моторного</i>	
СОНЯШНИКОВА ОЛІЯ.....	241
<i>Орлов Б., здобувач вищої освіти СВО «Бакалавр»</i>	
<i>Таврійський державний агротехнологічний університет імені Дмитра Моторного</i>	
ПРОГРЕСИВНІ МЕТОДИ ВИКЛАДАННЯ ДЛЯ ПІДВИЩЕННЯ ЯКОСТІ	
ЗНАНЬ.....	242
<i>Плахотник І.Г., здобувачка вищої освіти, СВО «Бакалавр»;</i>	
<i>Самойчук К. О., д.т.н., проф.,</i>	
<i>Ковальов О.О., к.т.н., ст. викл.</i>	
<i>Таврійський державний агротехнологічний університет імені Дмитра Моторного</i>	
ХАРАКТЕРНІ ПОШКОДЖЕННЯ АВТОТРАКТОРНИХ ШИН.....	245
<i>Ружило А.З., аспірант</i>	
<i>Національний університет біоресурсів і природокористування України</i>	
СУЧАСНІ МЕТОДИ ВІДНОВЛЕННЯ ДЕТАЛЕЙ ОБЛАДНАННЯ ПЕРЕРОБНИХ	
ПІДПРИЄМСТВ.....	247
<i>Щерба В.І., здобувач вищої освіти, СВО «Бакалавр»;</i>	
<i>Ковальов О.О., к.т.н., ст. викл.</i>	
<i>Таврійський державний агротехнологічний університет імені Дмитра Моторного</i>	
ШОКОВА ЗАМОРОЗКА ПРОДУКТІВ.....	248
<i>Ковшар М., здобувач вищої освіти СВО «Бакалавр»</i>	
<i>Таврійський державний агротехнологічний університет імені Дмитра Моторного</i>	
ТЕХНОЛОГІЯ ВИРОБНИЦТВА МАКАРОННИХ ВИРОБІВ.....	249
<i>Кочкіна Д., здобувач вищої освіти СВО «Бакалавр»</i>	
<i>Таврійський державний агротехнологічний університет імені Дмитра Моторного</i>	

УДК 637.1.026:663.674

ОБГРУНТУВАННЯ УДОСКОНАЛЕННЯ КОНСТРУКЦІЇ ФРИЗЕРА ДЛЯ ВИРОБНИЦТВА МОРОЗИВА

Драголов Є., здобувач вищої освіти СВО «Бакалавр»

Таврійський державний агротехнологічний університет імені Дмитра Моторного, м. Запоріжжя, Україна

Морозиво – заморожений десерт, що виробляють переважно з молока, вершків, масла, цукру з додаванням смакових та запахових речовин. Морозиво може бути також фруктовим (на основі соку і м'якоті фруктів і ягід). Морозиво як продукт молочний має понад 100 корисних речовин. Воно містить білки, жири, вуглеводи, набір вітамінів (А, В1, В2, В12, С, Д, Е, Р). Кількість вітамінів С зростає при додаванні фруктового наповнювача. Складові морозива сприяють виробленню в організмі серотоніну. Молочне морозиво містить багато триптофану – природної заспокійливої речовини [1].

Галузь виробництва морозива є однією із найбільш рентабельних галузей харчової промисловості, тому впровадження його у виробництво є актуальним. Для виготовлення морозива необхідно спеціальне обладнання і обов'язково дотримання низькотемпературних режимів проведення операцій загартування і зберігання продукту. При цьому налагодження процесу виробництва морозива є можливим на різних виробничих потужностях харчової промисловості, які відрізняються своєю функціональною специфікою. Зокрема, впровадити виробництво морозива можливо на молочних заводах і молокопереробних комбінатах різної продуктивності, холодокомбінатах, окремих фабриках чи цехах із виготовлення морозива.

Технологічний процес виробництва морозива складається з наступних технологічних операцій: підготування сировини, приготування суміші, фільтрування, пастеризація, гомогенізація, охолодження, збивання і заморожування вершково-молочної суміші, фасування, загартовування і дозагартовування морозива. Одним з вагомих процесів у виробництві морозива є збивання і часткове заморожування вершково-молочної суміші – фризеравання. При цьому утворюється пухка структура морозива, яка остаточно формується в процесі його загартування. Структура морозива визначається розмірами кристалів льоду. Регулювання температури вершково-молочної суміші при приготуванні має велике значення для процесу виробництва морозива. Зниження температури призводить до утворення великих кристалів льоду у суміші – погіршення якості морозива, підвищення температури супроводжується зменшенням кількості утриманих бульбашок повітря, що так само знижує якість морозива.

Фризер є основною машиною у виробництві морозива. Фризер – апарат для готування м'якого і твердого морозива. Фризер одночасно насичує повітрям, перемішує, заморожує попередньо приготовлену рідку суміш до температури – 4 °С, – 8 °С.

Однак недоліком більшості відомих аналогів є недостатнє значення показника збитості морозива, що спричинено тим, що перемішування розчиненого у суміші повітря проводиться по всій довжині циліндра при недостатньо високій швидкості обертання перемішуючих робочих органів. Таким чином перемішування та роздрібнення бульбашок повітря відбувається в суміші, яка замерзає та має значну густину, причому відбувається - із низькою інтенсивністю. Недостатнє роздрібнення та розподілення бульбашок повітря призводить до погіршення якості морозива та до зменшення його виходу (продуктивності фризера).

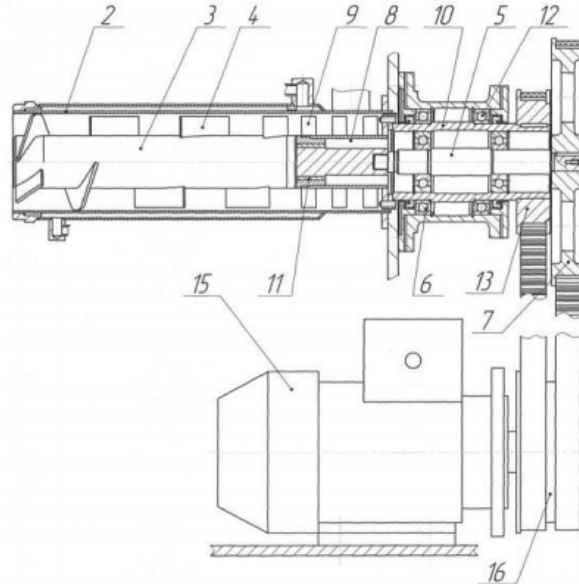
Тому було запропоновано вдосконалити існуюче обладнання з метою підвищення ступеню збитості морозива [2].

Схема вдосконаленого фризера представлена на рисунку 1.

Фризер для виготовлення морозива працює наступним чином.

Суміш для морозива із ємкості 18 подається у циліндр 2. Разом із сумішшю в циліндр 2 засмоктується повітря. Під час обертання швидкохідної мішалки 8 під дією лопатей 9

відбувається процес аерації суміші морозива - роздрібнення кульок повітря та їх рівномірне розподілення по об'єму суміші. Лопаті 9, одночасно із аерацією суміші, спрямовують її до мішалки 3, лопаті 4 якої обертаються із мінімальним зазором відносно до внутрішньої поверхні циліндра 2. Одночасно з цим у теплову сорочку циліндра 2 холодильно-компресорним агрегатом 17 подається холодоагент (наприклад, аміак), внаслідок випаровування якого відбувається охолодження внутрішньої поверхні циліндра 2 і, як наслідок, намерзання суміші морозива на цій поверхні.



1 – корпус; 2 – циліндр; 3 – мішалка; 4 – лопаті; 5 – вал; 6 – підшипники; 7 – ведений шків; 8 – швидкохідна мішалка; 9 – лопаті; 10 – швидкохідний вал; 11 – підшипник мішалки; 12 – швидкохідний вал; 13 – швидкохідний шків; 14 – привод; 15 – електродвигун; 16 – ведучий шків.

Рис. 1. Схема вдосконаленого вузла фризера

Лопаті 4, при обертанні мішалки 3, зрізують шар суміші, що намерзла на внутрішній поверхні циліндра 2, та перемішують суміш всередині циліндра. Внаслідок цього забезпечується замороження всього об'єму суміші в циліндрі 2 та її рівномірна структура із мілкими кристаликами. Якісній аерації суміші сприяє те, що швидкохідна мішалка 8 встановлена 5 на швидкохідному валу 10, який приводять у дію за допомогою швидкохідного шківця 13 і який обертається швидше ніж вал 5. Додатковим чинником, що покращує показник збитості морозива, є те, що швидкохідна мішалка 8, яка здатна забезпечити інтенсивну швидку аерацію, та встановлена в зоні подачі суміші в циліндр, тобто, на відміну від аналогів, проводиться аерація суміші, що ще не замерзла під охолоджуючим впливом внутрішньої поверхні циліндра 2. Після закінчення циклу фризериування (коли весь об'єм суміші всередині циліндра 2 буде заморожено) готове морозиво може бути вивантажено із фризера та розфасовано за допомогою вивантажувального пристрою 19.

Загалом, використання у фризери, швидкохідної мішалки 8, швидкохідного вала 10, підшипника мішалки 11, підшипників швидкохідного вала 12 та швидкохідного шківця 13 дозволяє підвищити ефективність аерації суміші для морозива, що дає змогу покращити якість та збільшити кількість морозива, яке виготовляється.

Список використаних джерел.

1. Самойчук К.О., Кюрчев С.В., Паляничка Н.О., Верхованцева В. О. та ін. Інноваційні технології та обладнання галузі. Переробка продукції тваринництва: посібник-практикум: ТДАТУ. К.: ПрофКнига, 2020. 252 с.

2. Фризер для виробництва морозива: пат. 71900 Україна: МПК А23G 9/04 (2006.01). № u201201629; заявл. 14.02.2012; опубл. 25.07.2012, Бюл. № 14. 6 с.

Наукові керівники: Паляничка Н.О., к.т.н., доц., Ковальов О.О., к.т.н., ст. викл.

Наукове видання

**Технічне забезпечення
інноваційних технологій в
агропромисловому комплексі**

*Матеріали
IV Міжнародної науково-практичної
конференції молодих учених
05-29 лютого 2024 р.*

Відповідальний за випуск: Є. І. Ігнат'єв, ст. викладач кафедри Експлуатації та технічного сервісу машин Таврійського державного агротехнологічного університету імені Дмитра Моторного.

Редактор: Є. І. Ігнат'єв.

Дизайн і верстка: А. С. Комар.

Адреси для листування:

69600, Україна, Запорізька обл., м. Запоріжжя, вул. Жуковського, 66

E-mail: tssapk@tsatu.edu.ua

Сайт конференції: <https://sites.google.com/tsatu.edu.ua/etsm-stud-conf>

**Редакційна колегія не несе відповідальності за зміст
представлених матеріалів**