

МІНІСТЕРСТВО ОСВІТИ І НАУКИ УКРАЇНИ
ТАВРІЙСЬКИЙ ДЕРЖАВНИЙ АГРОТЕХНОЛОГІЧНИЙ
УНІВЕРСИТЕТ ІМЕНІ ДМИТРА МОТОРНОГО

ПРАЦІ

Таврійського державного
агротехнологічного
університету



ТАВРІЙСЬКИЙ ДЕРЖАВНИЙ
АГРОТЕХНОЛОГІЧНИЙ УНІВЕРСИТЕТ
ІМЕНІ ДМИТРА МОТОРНОГО

Випуск 23, том 2
Наукове фахове видання
Технічні науки



Запоріжжя – 2023 р.

МІНІСТЕРСТВО ОСВІТИ І НАУКИ УКРАЇНИ



ТАВРІЙСЬКИЙ ДЕРЖАВНИЙ
АГРОТЕХНОЛОГІЧНИЙ УНІВЕРСИТЕТ
ІМЕНІ ДМИТРА МОТОРНОГО



DMYTRO MOTORNYI TAVRIA STATE
AGROTECHNOLOGICAL UNIVERSITY



ПРАЦІ

**Таврійського державного
агротехнологічного університету**
Технічні науки

**PROCEEDINGS OF TAVRIA STATE
AGROTECHNOLOGICAL UNIVERSITY**
Technical sciences

*Виходить 3 рази на рік
Видається з 1998 р.*

**Випуск 23, том 2
Issue 23, volume 2**

WEB: <https://oj.tsatu.edu.ua>

DOI: 10.31388/2078-0877-2023-23-2

Запоріжжя – 2023



УДК [631.3+621.3+664](058)
Т 13

Праці Таврійського державного агротехнологічного університету: наукове фахове видання / ТДАТУ; гол. ред. д.т.н., проф. В. М. Кюрчев. Запоріжжя: ТДАТУ, 2023. Вип. 23, т. 2. 217 с.

ISSN 2220-8674

Представлені результати наукових досліджень вчених у галузях галузевого машинобудування, енергетики, електротехніки, електромеханіки, харчових технологій, комп'ютерних наук та інформаційних технологій.

Видання призначене для наукових працівників, викладачів, інженерно-технічного персоналу і здобувачів вищої освіти, які спеціалізуються у відповідних або суміжних галузях науки та напрямках виробництва.

Реферативні бази: Crossref, Google Scholar, AGRIS, «Україна наукова», НБУ ім. В. І. Вернадського

Головний редактор

Кюрчев В. М., чл.-кор. НААН України,
д-р техн. наук, проф. (Україна)

Заступники головного редактора

Надикто В. Т., чл.-кор. НААН України,
д-р техн. наук, проф. (Україна)

Панченко А. І., д-р техн. наук, проф. (Україна)

Відповідальний секретар

Волошина А. А., д-р техн. наук, проф. (Україна)

Технічний секретар

Погорельцева Д. О. (Україна)

РЕДАКЦІЙНА КОЛЕГІЯ

ГАЛУЗЕВЕ МАШИНОБУДУВАННЯ

Белосев Христо, д-р техн. наук, проф. (Болгарія)
Даманаускас Відас, д-р техн. наук, проф. (Литва)
Івановс Семенс, д-р техн. наук, доц. (Латвія)
Ольт Юрі, PhD, д-р техн. наук, проф. (Естонія)
Паскуцці Сімоне, PhD, доц. (Італія)
Финдура Павол, PhD, проф. (Словачія)
Вершков О. О., канд. техн. наук, доц. (Україна)
Дідур В. В., д-р техн. наук, проф. (Україна)
Журавель Д. П., д-р техн. наук, проф. (Україна)
Кувачов В. П., д-р техн. наук, проф. (Україна)
Кюрчев С. В., д-р техн. наук, проф. (Україна)
Скляр О. Г., канд. техн. наук, проф. (Україна)
Скляр Р. В., канд. техн. наук, доц. (Україна)
Тітова О. А., д-р пед. наук, проф. (Україна)

**ЕЛЕКТРОЕНЕРГЕТИКА, ЕЛЕКТРОТЕХНІКА
ТА ЕЛЕКТРОМЕХАНІКА**

Шафранець Анджей, д-р техн. наук, проф. (Польща)
Кавакзех Мохаммед, PhD, проф. (Йорданія)
Бур'ян С. О., канд. техн. наук, доц. (Україна)
Галько С. В., канд. техн. наук, доц. (Україна)
Гриб О. Г., д-р техн. наук, проф. (Україна)
Карпалюк І. Т., д-р техн. наук, проф. (Україна)
Квітка С. О., канд. техн. наук, доц. (Україна)
Кузнєцов М. П., д-р техн. наук, проф. (Україна)
Лисенко О. В., д-р техн. наук, проф. (Україна)
Мірошник О. О., д-р техн. наук, проф. (Україна)
Мороз О. М., д-р техн. наук, проф. (Україна)
Плюгін В. Є., д-р техн. наук, проф. (Україна)

Editor in chief

Kyurchev V., corresponding member of NAAS of
Ukraine, Dr. Sci. Tech., Prof. (Ukraine)

Deputy editors in chief

Nadykto V., corresponding member of NAAS of
Ukraine, Dr. Sci. Tech., Prof. (Ukraine)

Panchenko A., Dr. Sci. Tech., Prof. (Ukraine)

Executive secretary

Voloshina A., Dr. Sci. Tech., Prof. (Ukraine)

Technical secretary

Pogoreltseva D. (Ukraine)

SECTORAL MACHINE BUILDING

Beloev Hristo, Dr. Sci. Tech., Prof. (Bulgaria)
Damanauskas Vidas, Dr. Sci. Tech. (Lithuania)
Ivanovs Semjons, Dr. Sci. Tech. (Latvia)
Olt Jüri, PhD, Dr. Sci. Tech., Prof. (Estonia)
Pascuzzi Simone, PhD, Assoc. Prof. (Italia)
Pavol Findura, PhD, Prof. (Slovakia)
Vershkov O, Cand. Sci. Tech, Assoc. Prof. (Ukraine)
Didur V., Dr. Sci. Tech., Prof. (Ukraine)
Zhuravel D., Dr. Sci. Tech., Prof. (Ukraine)
Kuvachov V., Dr. Sci. Tech., Prof. (Ukraine)
Kiurchev S., Dr. Sci. Tech., Prof. (Ukraine)
Sclyar O., Cand. Sci. Tech, Prof. (Ukraine)
Sclyar R., Cand. Sci. Tech, Assoc. Prof. (Ukraine)
Titova O., Dr. Sci. Ped., Prof. (Ukraine)

**ELECTRICAL POWER ENGINEERING,
ELECTRICAL ENGINEERING AND
ELECTROMECHANICS**

Szafraniec Andrzej, Dr. Sci. Tech., Prof. (Poland)
Qawaqzeh Mohamed, PhD, Prof. (Jordan)
Burian S., Cand. Sci. Tech, Assoc. Prof. (Ukraine)
Halko S., Cand. Sci. Tech, Assoc. Prof. (Ukraine)
Gryb O., Dr. Sci. Tech., Prof. (Ukraine)
Karpaliuk I., Dr. Sci. Tech., Prof. (Ukraine)
Kvitka S., Cand. Sci. Tech, Assoc. Prof. (Ukraine)
Kuznietsov M., Dr. Sci. Tech., Prof. (Ukraine)
Lysenko O., Dr. Sci. Tech., Prof. (Ukraine)
Miroshnyk O., Dr. Sci. Tech., Prof. (Ukraine)
Moroz O., Dr. Sci. Tech., Prof. (Ukraine)
Pliuhin V., Dr. Sci. Tech., Prof. (Ukraine)

**КОМП'ЮТЕРНІ НАУКИ**

Гавриленко Є. А., д-р техн. наук, проф. (Україна)
Гнатушенко В. В., д-р техн. наук, проф. (Україна)
Гумен О. М., д-р техн. наук, проф. (Україна)
Дашкевич А. О., канд. техн. наук, доц. (Україна)
Лубко Д. В., канд. техн. наук, доц. (Україна)
Лясковська С.Є., канд. техн. наук, доц. (Україна)
Малкіна В. М., д-р техн. наук, проф. (Україна)
Мацулевич О. Є., канд. техн. наук, доц. (Україна)
Холодняк Ю. В., канд. техн. наук, доц. (Україна)
Яблонський П. М., канд. техн. наук, доц. (Україна)

ХАРЧОВІ ТЕХНОЛОГІЇ

Дейниченко Г. В., д-р техн. наук, проф. (Україна)
Євлаш В. В., д-р техн. наук проф. (Україна)
Ломейко О. П., канд. техн. наук, доц (Україна)
Паламарчук І. П., д-р техн. наук, проф. (Україна)
Пилипенко Л. М., д-р техн. наук, проф. (Україна)
Пріс О. П., д-р техн. наук, проф. (Україна)
Самойчук К. О., д-р техн. наук, проф. (Україна)
Сердюк М. Є., д-р техн. наук, проф. (Україна)
Ялпачик В. Ф., д-р техн. наук, проф. (Україна)

ПРАЦІ**Таврійського державного
агротехнологічного університету****Випуск 23, том 2****Засновник**

Таврійський державний агротехнологічний
університет імені Дмитра Моторного

Заснований у 1998 році

Свідоцтво про державну реєстрацію
КВ №24285-14125ПР від 27.12.2019 р.
Виходить 3 рази на рік

Рекомендовано до друку вченою радою
Таврійського державного агротехнологічного
університету
імені Дмитра Моторного
Протокол № 3 від 31.10.2023 р.

«Праці ТДАТУ» включено до **Категорії Б**
Переліку наукових фахових видань України
(науки: технічні), в яких можуть
публікуватися результати дисертаційних
робіт на здобуття наукових ступенів
доктора наук і доктора філософії /
кандидата наук (накази МОН України від
17.03.2020 р. № 409)

Адреса редакції

Юридична: 72312, Запорізька обл.
м. Мелітополь, пр. Б. Хмельницького, 18
Фактична: 69600, Запорізька обл.
м. Запоріжжя, вул. Жуковського, 66
<https://oj.tsatu.edu.ua>
DOI: 10.31388/2078-0877-2023-23-2

COMPUTER SCIENCES

Havrylenko Ye., Dr. Sci. Tech., Prof. (Ukraine)
Hnatushenko V., Dr. Sci. Tech., Prof. (Ukraine)
Humen O., Dr. Sci. Tech., Prof. (Ukraine)
Dashkevych A., Cand. Sci. Tech, Assoc. Prof. (Ukraine)
Lubko D., Cand. Sci. Tech, Assoc. Prof. (Ukraine)
Liaskovska S., Cand. Sci. Tech, Assoc. Prof. (Ukraine)
Malkina V., Dr. Sci. Tech., Prof. (Ukraine)
Matsulevych O, Cand. Sci. Tech, Assoc. Prof. (Ukraine)
Kholodniak Y., Cand. Sci. Tech, Assoc. Prof. (Ukraine)
Yablonskyi P., Cand. Sci. Tech, Assoc. Prof. (Ukraine)

FOOD TECHNOLOGIES

Deynichenko G., Dr. Sci. Tech., Prof. (Ukraine)
Evlash V., Dr. Sci. Tech., Prof. (Ukraine)
Lomeiko O., Cand. Sci. Tech, Assoc. Prof. (Ukraine)
Palamarchuk I., Dr. Sci. Tech., Prof. (Ukraine)
Pylypenko L., Dr. Sci. Tech., Prof. (Ukraine)
Priss, O., Dr. Sci. Tech., Prof. (Ukraine)
Samoichuk K., Dr. Sci. Tech., Prof. (Ukraine)
Serdyuk M., Dr. Sci. Tech., Prof. (Ukraine)
Yalpachik V., Dr. Sci. Tech., Prof. (Ukraine)

**PROCEEDINGS OF TAVRIA STATE
AGROTECHNOLOGICAL UNIVERSITY****Issue 23, volume 2****Founder**

Dmytro Motornyi Tavria State
Agrotechnological University

Founded in 1998

Certificate of governmental registration
KB No. 24285-14125ПР dated December 27, 2019
Published 3 times a year

Recommended for publication by the Academic
Board of Dmytro Motornyi Tavria State
Agrotechnological University
Record No. 3 dated October 31, 2023

Proceedings of TSATU is included in the List of
scientific professional editions of Ukraine
(technical sciences), category B, in which the
results of theses for obtaining scientific degrees
of Doctor of Sciences and Doctor of Philosophy /
Candidate of Sciences can be published (order of
the Ministry of Education and Science of Ukraine
dated March 17, 2020, No. 409)

Address of the Editorial office

Legal adress: 72312, Zaporizhzhia region
Melitopol, 18, B. Khmel'nitskyi Ave.
Actual address: 69600, Zaporizhzhia region
Zaporizhzhia, 66, Zhukovskyy Str.
<https://oj.tsatu.edu.ua>
DOI: 10.31388/2078-0877-2023-23-2



ЗМІСТ / CONTENTS

ГАЛУЗЕВЕ МАШИНОБУДУВАННЯ

- Панченко А. І., Волошина А. А., Холод І. М., Волошин А. А.** Вплив геометричних параметрів розподільних систем на стабілізацію вихідних характеристик планетарних гідромашин 6
Panchenko A., Voloshina A., Kholod I., Voloshin A. Influence of geometric parameters of distribution systems on stabilization of the output characteristics of planetary hydromashines
- Кюрчев С.В., Самойчук К. О., Ялпачик В. Ф., Ковальов О. О.** Підвищення якості продуктів при використанні удосконаленого способу гомогенізації і нормалізації молока 25
Kiurchev S., Samoichuk K., Yalpachik V., Kovalyov O. Improving product quality using an improved method of milk homogenization and normalization
- Самойчук К. О., Самохвал В. А., Червоткіна О. О.** Дослідження ефективності роботи системи охолодження при інтенсифікації відтискання технічних олій в гвинтових прес-екструдерах для виготовлення паливних брикетів 33
Samoichuk K., Samokhval V., Chervotkina O. Studying the efficiency of the cooling system during the intensification of extrusion of industrial oils in screw press extruders for the manufacture of fuel briquettes
- Кюрчев С. В., Верхованцева В. О., Паляничка Н. О.** Дослідження холоду при зберіганні ягід 46
Kiurchev S., Verkholtantseva V., Palianychka N. Research on cold storage of berries
- Тримбач С. П., Степаненко С. П.** Теоретичні дослідження швидкості переміщення частинок сипкого матеріалу в процесі гранулювання 54
Trimbach S., Stepanenko S. Theoretical studies of the movement velocity of particles of bulk material in the granulation process
- Соломка О. В., Ачкевич О. М., Ачкевич В. І.** Застосування систем автоматизованого проектування в сільськогосподарському машинобудуванні 67
Solomka O., Achkevych O., Achkevych V. Application of automated design systems in agricultural engineering
- Коробка С. В., Стукалець І. Г., Сиротюк С. В., Скляр О. Г., Скляр Р. В., Болтянський Б. В., Баранович С. М.** Математичне моделювання процесу сушіння фруктів у геліосушарці 78
Korobka S., Stukalets I., Syrotyuk S., Skliar O., Skliar R., Boltianskyi B., Baranovych S. Mathematical modeling of the process of fruit drying in a solar dryer
- Бойко В. Б., Улексін В. О., Золотовська О. В., Лепеть Є. І., Бойко Б. В.** Проект мехатронної системи експериментальної гідропневматичної сівалки 99
Boiko V., Ulexin V., Zolotovska O., Lepet E., Boiko B. Project of mechatronic system of experimental hydropneumatic seeder



- Червоткіна О. О., Фучадчи Н. О., Паляничка Н. О., Самохвал В. А.** Вплив різних параметрів на процес гранулювання рослинної сировини та якість гранул 113
Chervotkina O., Fuchadzy N., Palianychka N., Samohval V. Influence of different parameters on the process of granou-luvanne of rosliny syrovine and yacterity granules
- Кошулько В. С., Пацула О. М.** Розробка брикетувального гвинтового пресу лушпинної фракції макухи олійних культур 124
Koshulko V., Patsula O. Development of a briquetting screw press for the husk fraction of the cake of oil crops

ЕЛЕКТРОЕНЕРГЕТИКА, ЕЛЕКТРОТЕХНІКА ТА ЕЛЕКТРОМЕХАНІКА

- Галько С. В., Мірошник О. О., Сивенко М. М., Qawaqzeh M. Z., Al_Issa Huthaifa.** Визначення оптимальних параметрів накопичуючих та генеруючих джерел електричної енергії в автономних локальних електричних системах 134
Halko S., Miroschnik O., Syvenko M., Qawaqzeh M.Z., Al_Issa Huthaifa. Determination of optimal parameters of accumulating and generating sources of electric energy in autonomous local electrical systems
- Дяденчук А. Ф., Філіпович Є. В.** Моделювання фотоелектричних характеристик гетероперехідного сонячного елемента ZnO/porous-Si/Si 152
Dyadenchuk A., Filipovich Ye. Simulation of the photoelectric characteristics of the ZnO/porous-Si/Si heterojunction solar cell
- Юрченко О. Ю., Барсукова Г. В., Чепіжний А. В., Зубко В. М., Тимошенко Г. А.** Пошук місця пошкодження обмотки електроенергетичного обладнання за зміною робочої температури 167
Yurchenko O., Barsukova H., Chepizhnyu A., Tymoshenko H., Zubko V. Search for the location of damage to the electrical equipment winding due to a change in the working temperature
- Попова І. О., Чаусов С. В.** Дослідження схемного рішення пристрою для застосування в якості фільтра лінійних несиметричних напруг 177
Porova I., Chausov S. Investigation of the circuit solution of a device for using linear unbalanced voltages as a filter

ХАРЧОВІ ТЕХНОЛОГІЇ

- Колісниченко Т. О., Прісс О. П., Кюрчева Л. М., Сефіханова К. А.** Дослідження органолептичних показників якості емульсійних соусів з йодміщуючими добавками 186
Kolisnychenko T., Priss O., Kiurcheva L., Sefikhanova K. Investigation of organoleptic quality indicators of emulsion sauces with iodine replacement additives
- Ткаченко Л. В., Вітряк О. П.** Технологія коктейлів підвищеної біологічної цінності з використанням молочної сироватки 195
Tkachenko L., Vitriak O. Technology of cocktails of increased biological value using milk whey
- Семко Т. В., Пахомська О. В.** Аюрведа - сучасна система оздоровлення організму людини 206
Semko T., Pahomska O. Ayurveda modern health system human organism



ГАЛУЗЕВЕ МАШИНОБУДУВАННЯ

DOI: 10.31388/2078-0877-2023-23-2-6-24**УДК 621.225.001.4**А. І. Панченко¹, д-р техн. наук

ORCID: 0000-0002-1230-1463

А. А. Волошина¹, д-р техн. наук

ORCID: 0000-0003-4052-2674

І. М. Холод¹, інженерА. А. Волошин², інженер¹ *Таврійський державний агротехнологічний університет імені Дмитра Моторного*² *ВСП «Мелітопольський фаховий коледж ТДАТУ»*e-mail: voloshinaa2012@gmail.com, тел: +380975262603**ВПЛИВ ГЕОМЕТРИЧНИХ ПАРАМЕТРІВ РОЗПОДІЛЬНИХ СИСТЕМ НА СТАБІЛІЗАЦІЮ ВИХІДНИХ ХАРАКТЕРИСТИК ПЛАНЕТАРНИХ ГІДРОМАШИН**

Анотація. Досліджено вплив геометричних параметрів розподільних систем на вихідні характеристики планетарних гідромашин з метою забезпечення стабілізації їх вихідних параметрів. Встановлено, що нераціональна конструкція розподільної системи перетворює її на джерело пульсацій робочої рідини. Основний вплив на величину пульсацій надає кінематична схема, кутовий зазор між розподільними вікнами та кількість додаткових вікон рухомого розподільника. Встановлено, що раціональне варіювання цими параметрами дозволяє усунути пульсацію робочої рідини. Обґрунтовано вихідні умови проектування розподільних систем, що виключають пульсацію робочої рідини в планетарних гідромашинах. При проектуванні розподільних систем найбільш раціональними є кінематичні схеми 5/4, 9/8 та 13/12 без застосування додаткових вікон та з використанням чотирьох додаткових вікон рухомого розподільника, 7/6 та 13/12 – з використанням двох додаткових вікон при нульовому зазорі між розподільними вікнами. При використанні запропонованих кінематичних схем відсутня пульсація робочої рідини, що дозволяє стабілізувати вихідні характеристики планетарних гідромашин.

Ключові слова: амплітуда коливань, коефіцієнт пульсації, площа прохідного перетину, стабілізація вихідних параметрів.

Постановка проблеми. Гідравлічний привід набув широкого застосування на будівельних, дорожніх, комунальних, сільськогосподарських, лісозаготівельних та інших самохідних машинах. У гідроприводах робочих органів та ходових системах цих машин все частіше використовуються планетарні (орбітальні) гідромотори, які дозволяють забезпечити безредукторне з'єднання цих гідромоторів безпосередньо з виконавчими механізмами [1–3].



Планетарні гідромотори, незважаючи на їх численні переваги, мають деякі недоліки, одним з яких є недосконалість їх розподільної системи [4, 5], внаслідок чого гідромотор стає джерелом пульсації робочої рідини, що викликає незадовільну роботу всього гідроприводу [6-10]. Виникнення зазначених недоліків пов'язане з відсутністю комплексних досліджень, що описують вплив зміни пропускної здатності розподільних систем на вихідні характеристики планетарних гідромашин. Проведення таких досліджень дозволить розробити необхідні рекомендації для розрахунку геометричних параметрів систем розподілу планетарних гідромашин з метою забезпечення їхньої стабілізації на етапах проектування.

У зв'язку з цим питання підвищення надійності будівельних, сільськогосподарських та комунальних машин шляхом стабілізації вихідних характеристик планетарних гідромоторів, що використовуються в гідроприводах активних робочих органів та ходових системах самохідної техніки, є актуальною проблемою. Тому дана робота присвячена вирішенню питань, пов'язаних із дослідженням впливу зміни пропускної здатності розподільних систем на вихідні характеристики планетарних гідромашин з метою забезпечення їхньої стабілізації ще на етапах проектування.

Аналіз останніх досліджень. Визначено основні параметри [11], проведено чисельні та експериментальні дослідження роботи насоса-турбіни [12], досліджено динамічний відгук насосних турбін [13], проведено аналіз витрати відцентрових [14] та шестеренних [15] гідромашин. Оптимізовано геометричні параметри проточної частини вихрекамерних насосів [16], визначено діапазони працездатності вихрекамерного нагнітачів при перекачуванні Бінгамівських рідин [17], визначено характеристики раціонального регулювання складу бензоповітряної суміші [18]. Досліджено перебіг закрученого струменя через конфузори [19], а також внутрішній перебіг у двонаправлених каналах кубічного типу системи осьового потоку методом чисельного моделювання та експерименту [20]. Поліпшено вихідні характеристики лабіринтно-гвинтового насоса, шляхом удосконалення його проточної частини [21], представлено чисельний розрахунок та експеримент з коливання тиску в осьовому потоковому насосі [22]. Питання, пов'язані зі стабілізацією вихідних характеристик планетарних гідромашин, не розглядалися.

Проведено гідродинамічний аналіз героторних насосів [23], запропоновано нову конструкцію героторного насоса зі змінним зазором, яка знижує коливання напруги [24], проведено оцінку витрати героторних насосів [25]. Представлена 3D модель [26] та двомасштабна модель зносу [27] орбітального героторного гідромотора. Побудовано обчислювальну модель втрат, що



створюються стисливістю рідини [28], проведено експериментальні дослідження, спрямовані на перевірку цієї обчислювальної моделі [29]. Виконано порівняльний аналіз схем механізмів планетарних роторних гідравлічних машин [30], удосконалено планетарно-роторну гідравлічну машину, що застосовується для насосів та гідромоторів [31], запропоновано розрахункові та конструктивні методи розширення каналів подачі в планетарних гідравлічних машинах [32]. Проектування елементів системи роторів та розподільних систем планетарних гідромашин не розглядалися.

Запропоновано підхід для прогнозування аерації та кавітації у героторних насосах [33], проведено оцінку кавітації на ефективну витрату аксіально-поршневих гідромашин [34], обґрунтовано причини виникнення кавітаційних явищ у зоні розподілу [35]. Розроблено кінематичну схему переміщення роторів орбітального гідромотора [36], запропоновано оптимальний профіль зуба для циклоїдальних передач [37] та методи підвищення їх навантажувальної здатності [38]. Розглянуто сили та моменти, що діють у героторних насосах [39], розроблено модель зносу [40] та проведено дослідження зносу робочих поверхонь роторів орбітальних гідромоторів [41]. Реалізовано метод визначення надійності гідромотора шляхом моделювання змін технічного стану роторів [42], який здійснювався шляхом моделювання коливань діаметрального зазору [43]. Проведено експериментальну оцінку впливу діаметрального зазору на вихідні характеристики планетарного гідравлічного двигуна [44]. Обґрунтовано методологічну можливість автоматизації контролю зубчастої поверхні роторів героторних гідромашин [45]. Питання, пов'язані з розподілом робочої рідини, не досліджувалися.

Розроблено математичну та фізичну моделі [9], що дозволяють моделювати процеси, що відбуваються в розподільних системах, обґрунтовано кінематичні схеми [4, 5]. Досліджено вплив форми розподільних вікон, у формі сегмента [4, 9], паза [6] та кола [7] на вихідні характеристики планетарного гідромотора, виконано порівняння вікон [8], обґрунтовано кутове розташування розподільних вікон [46]. Вплив зазору між розподільними вікнами на пропускну здатність розподільної системи планетарного гідромотора не досліджувався.

Огляд героторних технологій у гідравлічних машинах показав [1], що в даний час літератури з проектування, розрахунку, виготовлення та експлуатації гідромашин героторного типу дуже мало. При цьому необхідно зазначити, що якщо про героторні насоси ще можна знайти якусь інформацію, то дослідження, що стосуються орбітальних та планетарних гідромоторів, практично немає. Також необхідно зазначити, що питання зниження пульсації робочої рідини в



планетарних гідромашинах з метою підвищення надійності гідроприводів самохідної техніки в цілому залишається невирішеним. Тому теоретичні дослідження впливу зміни кінематичних, геометричних та функціональних параметрів на зниження пульсації робочої рідини та стабілізацію вихідних характеристик планетарних гідромашин ще на етапах проектування є актуальним завданням.

Формулювання мети статті (постановка завдання). Забезпечення стабілізації вихідних характеристик планетарних гідромашин на етапах проектування шляхом зниження пульсації потоку робочої рідини.

Для вирішення питань, пов'язаних із дослідженням впливу геометричних параметрів розподільних систем на стабілізацію вихідних характеристик планетарних гідромашин необхідно вирішити наступні завдання:

- розробити розрахункову схему, математичний апарат та обґрунтувати вихідні дані, що дозволяють дослідити вплив зміни геометричних параметрів розподільної системи на пульсацію її площі прохідного перетину залежно від кінематичної схеми, кутового зазору між розподільними вікнами та кількості додаткових вікон;
- дослідити вплив кінематичної схеми розподільної системи, кутового зазору між розподільними вікнами та кількості додаткових вікон на зміни коефіцієнтів пульсації потоку робочої рідини шляхом імітаційного моделювання робочих процесів, що відбуваються в системах розподілу робочої рідини планетарних гідромашин;
- обґрунтувати стартові умови для проектування розподільних систем, що дозволяють виключити пульсації потоку робочої рідини у планетарних гідромашинах.

Основна частина. Коливальні процеси, до яких відносяться коливання потоку робочої рідини, у каналах розподільної системи, що виникають при експлуатації гідромашин об'ємної дії, є одним із негативних факторів [4, 5]. Тому, розподільну систему планетарного гідромотора можна розглядати, як можливе джерело (генератор) коливань потоку робочої рідини, що впливає на стабільність вихідних характеристик гідроприводу в цілому.

Розроблена схема об'ємного розташування розподільних вікон (рис. 1, а) дозволила візуально простежити можливе перекриття вікон рухомого та нерухомого розподільників при роботі планетарного гідромотора та розробити розрахункову схему (рис. 1, б) для визначення поточного значення площі $S_i(t)$ прохідного перетину [46]. Пульсацію потоку робочої рідини гідромоторі викликають коливання площі $S_i(t)$ прохідного перерізу, виражені різницею $S_{\max}(t)$ і $S_{\min}(t)$ [4].

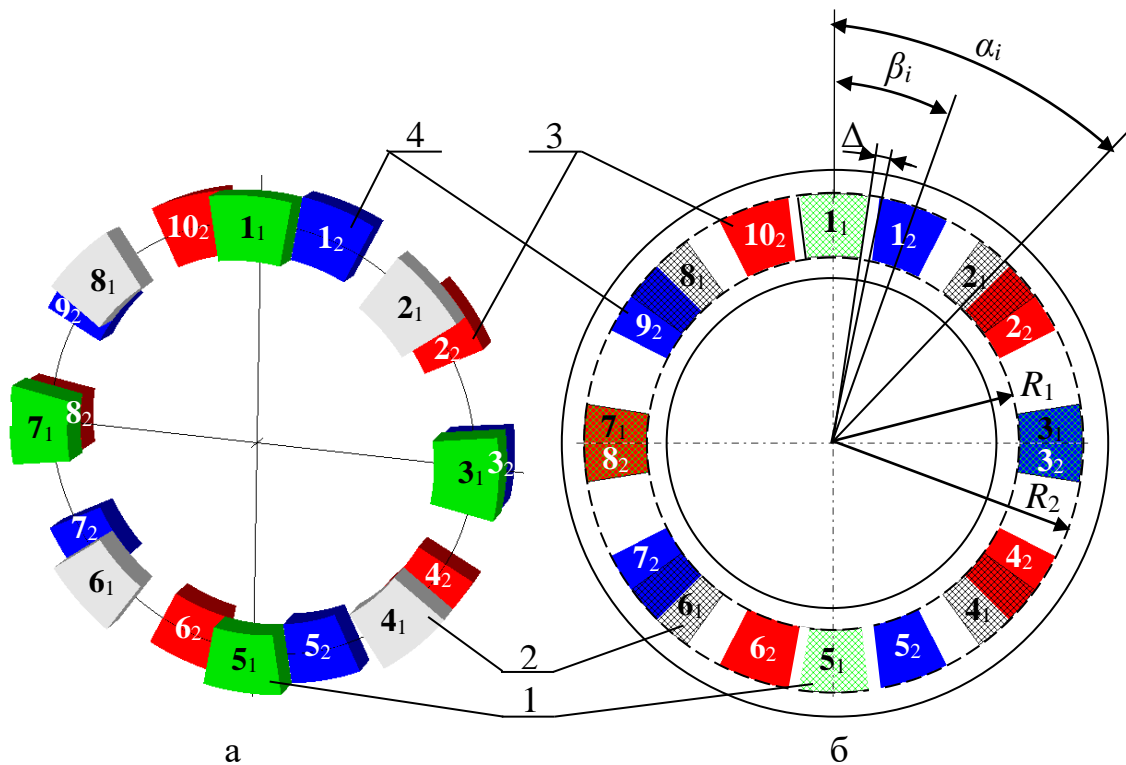


Рис. 1. Перекриття (суміщення) вікон рухомого та нерухомого розподільників під час роботи планетарного гідромотора:
 а – схема об'ємного розташування розподільних вікон;
 б – розрахункова схема; 1 – робочі вікна рухомого розподільника;
 2 – розвантажувальні вікна рухомого розподільника; 3 – вікна нагнітання нерухомого розподільника; вікна зливу нерухомого розподільника

Залежно від кінематичної схеми [5], габаритних розмірів і кутового зазору між розподільними вікнами площа прохідного перерізу $S_i(t)$ розподільної системи в будь-який момент часу визначається виразом:

$$S_i(t) = \sum_{i=1}^Z \left(\frac{\pi}{Z_2} - \Delta - |\beta_i - \alpha_i(t)| \right) \cdot \frac{(R_2^2 - R_1^2)}{2}, \quad (1)$$

а витрата робочої рідини:

$$Q = \mu \cdot \sum_{i=1}^Z \left[\frac{\pi}{Z_2} - \Delta - |\beta_i - \alpha_i(t)| \right] \cdot \frac{(R_2^2 - R_1^2)}{2} \cdot \sqrt{\frac{2\Delta p}{\rho}}, \quad (2)$$

де α_i – кути розташування вікон рухомого розподільника (вважаємо непарні вікна розподільника робочими вікнами, а парні – розвантажувальними вікнами), $\alpha_1(t) = f\omega_{zm}dt$, $\alpha_2(t) = f\omega_{zm}dt + \alpha_i(t)$, $\alpha_i(t) = \alpha_{i-1}(t) + \alpha$; β_i – кути розташування вікон нерухомого розподільника (вважаємо непарні вікна нерухомого розподільника вікнами нагнітання, а парні – вікнами зливу), $\beta_1 = \pi / Z_2$, $\beta_2 = \beta_1 + \beta$



$\beta_i = \beta_{i-1} + \beta$; Z_1 і Z_2 – кількість вікон рухомого та нерухомого розподільників, відповідно; R_1 і R_2 – внутрішній і зовнішній радіуси розташування розподільних вікон, відповідно; Δp – перепад тиску робочої рідини; ρ – щільність робочої рідини.

Аналіз рівняння (1) показує, що в залежності від перерахованих параметрів площа прохідного перерізу $S_i(t)$ розподільної системи планетарного гідромотора може змінюватись у великому діапазоні. При дослідженні впливу зміни пропускної здатності розподільних систем на зміну вихідних характеристик планетарного гідромотора з метою забезпечення їх стабілізації, обґрунтовано параметр, що описує відносні зміни коливання площі $A_i(t)$ – коефіцієнт пульсації.

На підставі проведених досліджень описані амплітуди коливань пропускної здатності розподільної системи, частоти обертання валу гідромотора, тиску робочої рідини та крутного моменту на валу гідромотора [5, 47]:

– пропускної здатності розподільної системи A_Q

$$A_Q(t) = \mu \cdot \sqrt{\frac{2(p_n - p_{зл})}{\rho}} \cdot (S_{\max}(t) - S_{\min}(t)); \quad (3)$$

– частоти обертання валу гідромотора A_n

$$A_n(t) = \frac{\mu \cdot \sqrt{\frac{2(p_n - p_{сл})}{\rho}} \cdot \eta_{об}}{V} \cdot (S_{\max}(t) - S_{\min}(t)); \quad (4)$$

– тиску робочої рідини A_p

$$A_p(t) = \frac{Q^2 \cdot \rho}{2\mu^2} \cdot \left(\frac{1}{S_{\min}^2(t)} - \frac{1}{S_{\max}^2(t)} \right); \quad (5)$$

– крутного моменту на валу гідромотора A_M

$$A_M(t) = \frac{V \cdot \eta_m}{2\pi} \cdot \frac{Q^2 \cdot \rho}{2\mu^2} \cdot \left(\frac{1}{S_{\min}^2(t)} - \frac{1}{S_{\max}^2(t)} \right), \quad (6)$$

де p_n – тиск в нагнітальній порожнині; $p_{зл}$ – тиск в зливній порожнині; S_{\max} и S_{\min} – максимальне і мінімальне значення площі прохідного перетину розподільної системи; V – робочий об'єм гідромотора.

Аналіз рівнянь (3)-(6) показує, що на величину амплітуди коливань пропускної здатності розподільної системи, частоти обертання валу гідромотора, тиску робочої рідини та крутного моменту на валу гідромотора істотно впливає зміна площі прохідного перетину S .

Величина пульсації потоку робочої рідини оцінюється коефіцієнтами пульсації площі прохідного перетину $P_S(t)$ розподільної системи та частоти обертання $P_n(t)$ валу гідромотора, які визначаються



рівнянням (7), тиску $P_p(t)$ робочої рідини та крутного моменту $P_M(t)$ на валу гідромотора, які визначаються рівнянням (8):

$$P_s(t) = P_n(t) = \frac{2 \cdot (S_{\max}(t) - S_{\min}(t))}{S_{\max}(t) + S_{\min}(t)} 100\%, \quad (7)$$

$$P_p(t) = P_M(t) = \frac{2 \cdot \left(\frac{1}{S_{\min}^2(t)} - \frac{1}{S_{\max}^2(t)} \right)}{\left(\frac{1}{S_{\max}^2(t)} + \frac{1}{S_{\min}^2(t)} \right)} 100\%, \quad (8)$$

де $S_{\max}(t)$, $S_{\min}(t)$ – максимальне та мінімальне значення площі прохідного перерізу розподільної системи відповідно, визначене як поточне значення площі $S_i(t)$.

Аналіз рівнянь (7), (8) показує, що на величину пульсації потоку робочої рідини, що генеруються розподільною системою планетарного гідромотора, істотно впливають коливання площі її прохідного перетину. Аналіз виразу (1) показує, що зміна (коливання) площі прохідного перетину розподільної системи залежить від її кінематичної схеми, яка визначається кількістю вікон Z_2 нерухомого розподільника. Істотний вплив на зміну (коливання) площі прохідного перетину надає кутовий зазор між розподільними вікнами рухомого і нерухомого розподільників. Габаритні розміри розподільної системи, обумовлені внутрішнім R_1 і зовнішнім R_2 радіусами, що обмежують розташування розподільних вікон, не викликають коливань площі прохідного перетину, а лише змінюють абсолютне значення.

Дослідження впливу кінематичної схеми, кутового зазору та кількості додаткових розвантажувальних вікон на зміну коефіцієнтів пульсації потоку робочої рідини проводилися шляхом імітаційного моделювання робочих процесів планетарних гідромашин, що відбуваються в розподільних системах, за допомогою прикладного пакету VisSim. З урахуванням досліджень [47] були прийняті та обґрунтовані такі початкові умови:

- геометричні (кутові) параметри розчину розподільних вікон рухомого та нерухомого розподільників рівні;
- внутрішній R_1 та зовнішній R_2 радіуси розташування розподільних вікон дорівнюють $R_1 = 29$ мм, $R_2 = 43$ мм і в процесі досліджень не змінювалися;
- максимальний кутовий зазор між вікнами рухомого і нерухомого розподільників з урахуванням досліджень [48] дорівнює $\Delta = 0^\circ 51'$, мінімальний – $\Delta = 0^\circ$, проміжне значення кутового зазору становить $\Delta = 0^\circ 25' 30''$;
- при дослідженні, з урахуванням даних [46] розглядалися п'ять кінематичних схем розподільних систем планетарних гідромоторів, які часто застосовуються: 5/4; 7/6; 9/8; 11/10 та 13/12;



– кількість використовуваних додаткових розвантажувальних вікон рухомого розподільника з конструктивних міркувань і з урахуванням даних [46] була прийнята: 0, 2, 3 і 4.

На рис. 2 представлена структурно-функціональна схема взаємозв'язку геометричних параметрів розподільної системи, яка дозволяє визначити коефіцієнти пульсації площі прохідного перетину розподільної системи, частоти обертання валу гідромотора та тиску робочої рідини, крутного моменту на валу гідромотора в залежності від кінематичної схеми, кутового зазору між розподільними вікнами та кількості додаткових розвантажувальних вікон.

При моделюванні вихідні дані задаються блоком 1 структурно-функціональної схеми взаємозв'язку геометричних параметрів розподільної системи (рис. 2).

Зміну площі прохідного перетину та пропускної здатності розподільної системи в залежності від кінематичної схеми та кутового зазору між розподільними вікнами, що визначаються рівняннями (1) та (2) представлено блоком 2.

Зміну амплітуди коливань пропускної здатності розподільної системи, частоти обертання валу гідромотора, тиску робочої рідини та крутного моменту на валу гідромотора, що визначаються рівняннями (3)-(6) представлено блоком 3.

Блок 4 дозволяє визначити величину пульсації потоку робочої рідини, яка оцінюється коефіцієнтами пульсації площі прохідного перетину розподільної системи та частоти обертання валу гідромотора, що описується рівнянням (7), тиску робочої рідини та крутного моменту на валу гідромотора, що описується рівнянням (8).

У таблиці 1 наведено можливі варіанти використання додаткових розвантажувальних вікон рухомого розподільника та коефіцієнти пульсації при значеннях зазору $\Delta = 0^\circ 51'$, $\Delta = 0^\circ 25' 30''$, $\Delta = 0^\circ$ між вікнами рухомого та нерухомого розподільників для різних кінематичних схем.

Аналіз таблиці 1 показує, що найкращими є кінематичні схеми розподільних систем:

- 5/4; 9/8; 13/12 без використання розвантажувальних вікон рухомого розподільника ($\Delta = 0^\circ$);
- 7/6; 1/10 із використанням двох розвантажувальних вікон рухомого розподільника ($\Delta = 0^\circ$);
- 5/4; 9/8; 13/12 із використанням чотирьох розвантажувальних вікон рухомого розподільника ($\Delta = 0^\circ$).

При використанні зазначених кінематичних схем повністю відсутні коливання потоку робочої рідини, що позитивно впливає на функціональні характеристики планетарного гідромотора.

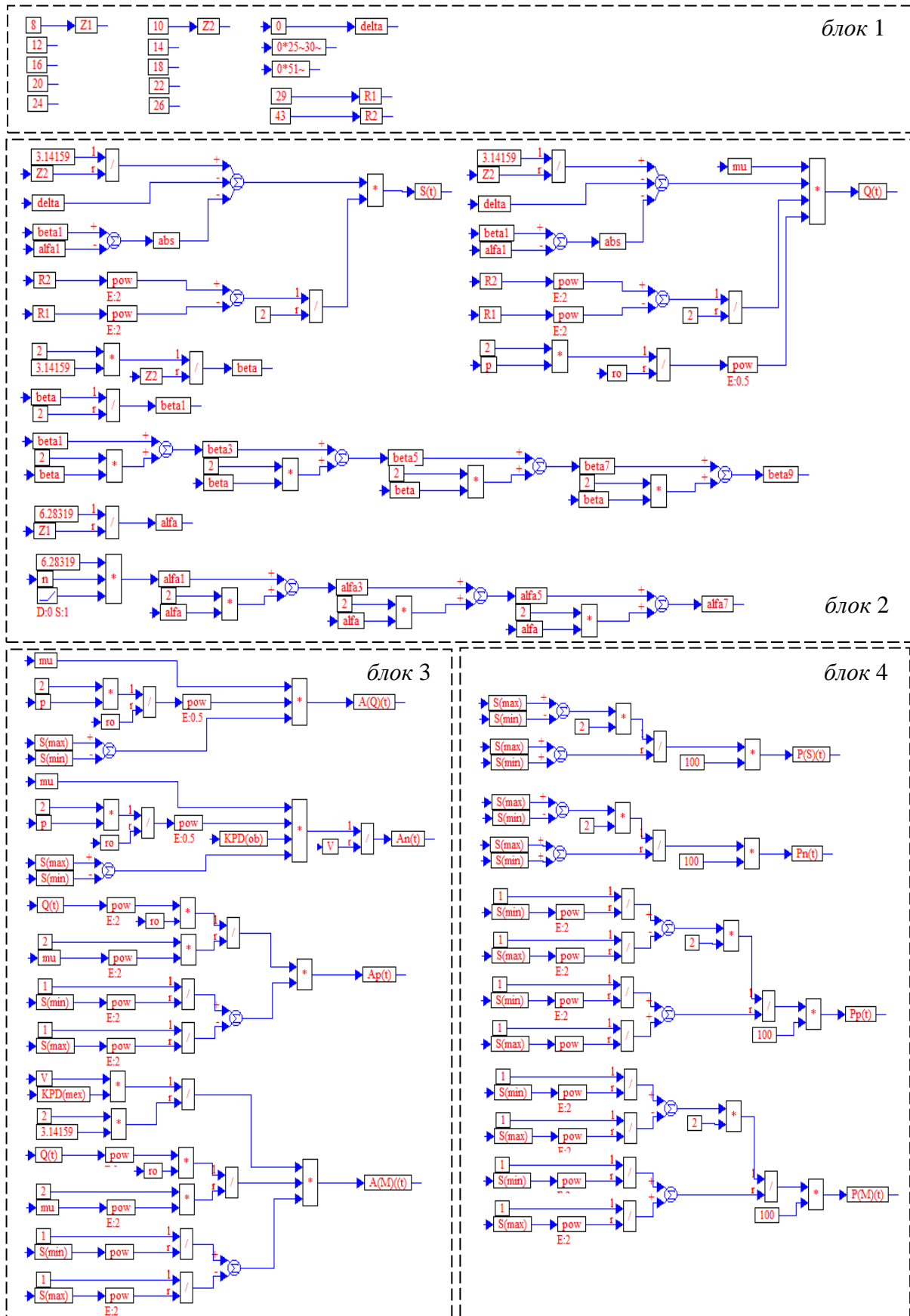


Рис. 2. Структурно-функціональна схема взаємозв'язку геометричних параметрів розподільної системи

Таблиця 1

Вплив зазору між вікнами рухомого і нерухомого розподільників на коефіцієнти пульсації площі прохідного перерізу, частоти обертання валу гідромотора, тиску і крутного моменту в залежності від кінематичної схеми та кількості додаткових розподільних вікон рухомого розподільника

Кінематична схема	Кількість вікон нерухомого розподільника, Z_2	Кількість розвантажувальних вікон рухомого розподільника	Коефіцієнт пульсації. %					
			$P_A = P_n$			$P_p = P_V$		
			$\Delta = 0^\circ 51'$	$\Delta = 0^\circ 25'30''$	$\Delta = 0^\circ$	$\Delta = 0^\circ 51'$	$\Delta = 0^\circ 25'30''$	$\Delta = 0^\circ$
5/4	10	0	5.5	4.73	0	11.73	9.67	0
		3	23.2	15.1	16.19	47.7	33.9	32.9
		2	20.5	21.6	22.3	43	44.6	46
		4	2.4	0.99	0	4.6	2.18	0
7/6	14	0	20	11.3	21.9	41.3	23.4	43.9
		2	4.1	1.9	0	8.56	3.72	0
		3	2.3	3.8	5.1	4.4	7.32	9.83
		4	6.9	7.6	8.1	13.2	14.9	16.6
9/8	18	0	4.05	3.38	0	8.43	6.92	0
		2	3.3	3.98	3.6	6.48	8.04	7.22
		3	18.9	10.89	10.21	38.9	22.1	19.7
		4	3.6	1.7	0	7.19	3.28	0
11/10	22	0	5.4	4.0	8.89	11.12	8.07	18.3
		2	4.6	2.6	0	9.18	5.11	0
		3	15.33	6.03	3.1	31.3	12.3	7.53
		4	2	3.1	3.97	4.02	6.14	7.86
13/12	26	0	5.0	3.59	0	10.13	7.28	0
		2	4.3	4.8	6.1	8.51	9.55	12.2
		3	2.3	3.5	1.8	4.65	7.09	3.45
		4	4.3	2.3	0	8.59	4.59	0

В результаті проведених досліджень отримано залежність (рис.3) зміни коефіцієнтів пульсації пропускної здатності, частоти обертання валу гідромотора (криві 1), тиску робочої рідини та крутного моменту (криві 2). Аналізом отриманих результатів показав, що не коректне проектування розподільної системи планетарного гідромотора перетворює його на джерело (генератор) пульсацій робочої рідини.

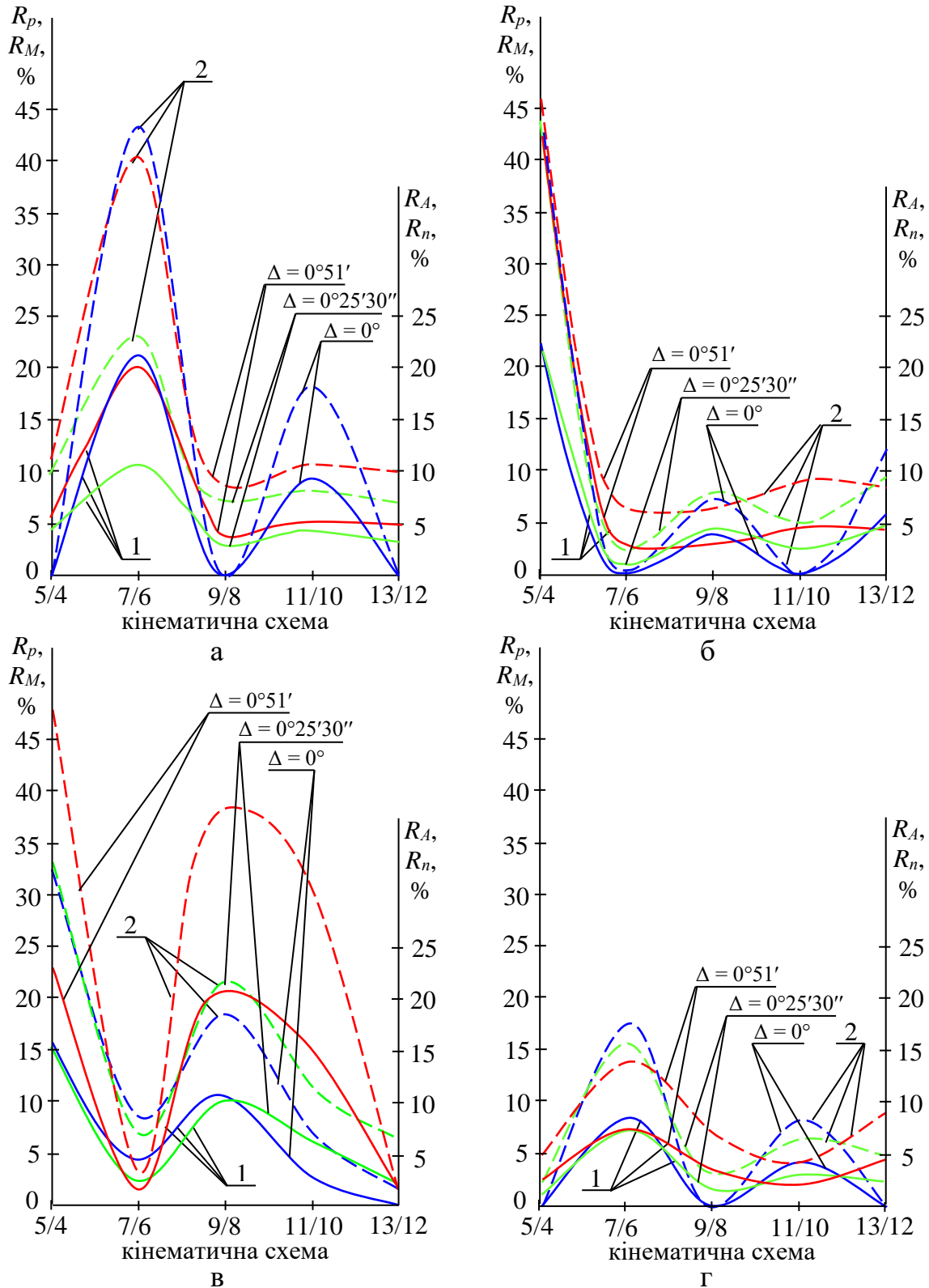


Рис. 3. Залежності зміни коефіцієнтів пульсації пропускної здатності та частоти обертання валу гідромотора (криві 1), тиску робочої рідини та крутного моменту (криві 2): а – без розвантажувальних вікон; б – з двома розвантажувальними вікнами; в – із трьома розвантажувальними вікнами; г – з чотирма розвантажувальними вікнами



Встановлено, що зміна коефіцієнтів пульсації викликана трьома параметрами розподільної системи: кінематичною схемою, кутовим зазором між розподільними вікнами та кількістю використання додаткових розвантажувальних вікон рухомого розподільника. Аналіз проведених досліджень показав, що коректне варіювання цими параметрами дозволяє усунути пульсацію потоку робочої рідини або наблизити її до нуля.

На підставі результатів проведених досліджень (рис. 3, табл. 1) розроблено рекомендації для проектувальників розподільних систем планетарних гідромашин, що дозволяють конструювати гідромотор із заданою кінематичною схемою. Проектування розподільних систем із застосуванням розроблених рекомендацій дозволить усунути (або призвести до нульового значення) пульсації робочої рідини.

Отже, таке проектування забезпечує стабілізацію вихідних характеристик планетарного гідромотора та гідроприводу в цілому. Проектування розподільних систем гідромотора починається з вибору (обґрунтування) кінематичної схеми, тому рекомендації склалися для кожної схеми.

Аналіз (рис. 3, а) показує, що для кінематичних схем 5/4, 9/8 і 13/12 нульова пульсація (коефіцієнт пульсації) робочої рідини, забезпечується з кількістю додаткових розвантажувальних вікон, яка дорівнює нулю та кутовому зазору між розподільними вікнами, що дорівнює нулю ($\Delta = 0^\circ$).

При використанні кінематичних схем 7/6 і 11/10 (рис. 3, б) нульову пульсацію робочої рідини можна забезпечити, з використанням двох додаткових розвантажувальних вікон і кутовим зазором рівним нулю ($\Delta = 0^\circ$). Досить хороші результати отримані для кінематичної схеми 7/6 при використанні двох розвантажувальних вікон та кутовому зазору, що дорівнює $\Delta = 0^\circ 25' 30''$. Використання такого зазору дозволяє підвищити об'ємний ККД гідромотора, при порівняно малому коефіцієнті пульсації до 2,5%.

При конструктивній необхідності використання трьох додаткових вікон (рис. 3, в), можна, використовуючи кутовий зазор рівний $\Delta = 0^\circ 51'$, забезпечити максимальне значення об'ємного ККД розподільної системи для кінематичних схем 7/6 і 13/12 при зміні коефіцієнта пульсації до 2,5%.

Встановлено, що при використанні чотирьох додаткових вікон (рис. 3, г) зміни коефіцієнтів пульсації пропускної здатності, частоти обертання валу гідромотора, тиску робочої рідини та крутного моменту за характером відповідають результатам з кількістю використовуваних додаткових вікон рівним нулю (рис. 3, а). Величина коефіцієнтів пульсації, за таких показників розподільної системи зменшилася практично вдвічі. До рекомендацій можна віднести



кінематичні схеми 5/4, 9/8 та 13/12 з нульовим значенням коефіцієнта пульсації при кутовому зазорі рівному $\Delta = 0^\circ$ між вікнами та схеми 5/4 та 11/10, забезпечивши кутовий зазор рівний $\Delta = 0^\circ 51'$ при значеннях коефіцієнта пульсації до 5%, що є цілком прийнятним.

Використання розвантажувальних вікон рухомого розподільника в якості додаткових робочих вікон дозволяє не тільки забезпечити кінематичну відповідність системи розподілу з кількістю зубів роторів планетарного гідромотора, але і суттєво збільшити абсолютне значення площі прохідного перетину. У свою чергу збільшення площі прохідного перетину системи розподілу дозволяє збільшити номінальне значення вихідної потужності гідромотора.

Висновки. В результаті проведених досліджень розроблено розрахункову схему, математичний апарат та обґрунтовано вихідні дані, що дозволяють дослідити вплив зміни геометричних параметрів розподільної системи на пульсацію її площі прохідного перетину залежно від кінематичної схеми, кутового зазору між розподільними вікнами та кількості додаткових розвантажувальних вікон. Обґрунтовано та прийнято початкові умови та досліджено коефіцієнти пульсації пропускної здатності розподільної системи та частоти обертання валу гідромотора, тиску робочої рідини та крутного моменту на валу гідромотора, що дозволяють моделювати роботу розподільної системи планетарного гідромотора.

Моделювання робочих процесів, що відбуваються в розподільних системах планетарних гідромашин дозволило дослідити всі можливі варіанти використання додаткових розвантажувальних вікон рухомого розподільника в залежності від кінематичних схем розподільних систем та зміни зазору між розподільними вікнами рухомого та нерухомого розподільників планетарного гідромотора.

Досліджено вплив кінематичної схеми розподільної системи, кутового зазору між розподільними вікнами та кількості додаткових вікон на зміни коефіцієнтів пульсації потоку робочої рідини, що дозволяє сформулювати стартові умови для проектування розподільчих систем.

Обґрунтовано стартові умови для проектування розподільних систем, що виключають пульсацію потоку робочої рідини у планетарних гідромашинах для кінематичних схем 5/4, 7/6, 9/8, 11/10 та 13/12. Кутовий зазор між розподільними вікнами приймався 0° , $0^\circ 25' 30''$ та $0^\circ 51'$. Кількість додаткових розвантажувальних вікон у системі розподілу приймалося 0, 2, 3 та 4.

В результаті проведених досліджень отримано зміни коефіцієнтів пульсації пропускної здатності, частоти обертання валу гідромотора, тиску робочої рідини та крутного моменту. Аналізом отриманих результатів встановлено, що не коректне проектування розподільної



системи планетарного гідромотора перетворює його на джерело (генератор) пульсацій робочої рідини. Зміна коефіцієнтів пульсації викликана трьома параметрами розподільної системи: кінематичною схемою, кутовим зазором між розподільними вікнами та кількістю додаткових розвантажувальних вікон рухомого розподільника. Встановлено, що коректне варіювання цими параметрами дозволяє усунути пульсацію потоку робочої рідини або наблизити її до нуля.

При проектуванні розподільних систем планетарних гідромоторів найбільш раціональними є кінематичні схеми 5/4, 9/8 та 13/12 без використання додаткових розвантажувальних вікон та з використанням чотирьох розвантажувальних вікон рухомого розподільника, 7/6 та 13/12 – з використанням двох розвантажувальних вікон рухомого розподільника при нульовому зазорі між розподільними вікнами. При використанні даних кінематичних схем повністю відсутня пульсація потоку робочої рідини, що дозволяє стабілізувати вихідні характеристики планетарних гідромашин.

Список використаних джерел

1. Gamez-Montero P., Codina E. and Castilla R. A Review of Gerotor Technology in Hydraulic Machines. *Energies*. 2019. 12. No 2423. <https://doi.org/10.3390/en12122423>.

2. Panchenko A., Voloshina A., Milaeva I., Luzan P. Operating conditions' influence on the change of functional characteristics for mechatronic systems with orbital hydraulic motors. *Modern Development Paths of Agricultural Production*. 2019. P. 169–176. https://doi.org/10.1007/978-3-030-14918-5_18.

3. Панченко А. І., Волошина А.А., Панченко І. А., Волошин А. А. Модель гідравлічного приводу мехатронної системи. *Праці ТДАТУ*. 2018. Вип. 18, т. 2. С. 59–83. <https://doi.org/10.31388/2078-0877-18-2-58-82>.

4. Panchenko A., Voloshina A., Boltyansky O. [et al.]. Designing the flow-through parts of distribution systems for the PRG series planetary hydraulic motors. *Eastern-European Journal of Enterprise Technologies*. 2018. № 3/1(93). P. 67–77. <https://doi.org/10.15587/1729-4061.2018.132504>.

5. Панченко А. І., Волошина А.А., Панченко І. А. Обґрунтування кінематичних схем розподільних систем гідромашин планетарного типу. *Праці ТДАТУ*. 2018. Вип. 18, т. 2. С. 30–49. <https://doi.org/10.31388/2078-0877-18-2-29-48>.

6. Панченко А. І., Волошина А. А., Панченко І. А. Обґрунтування геометричних параметрів розподільних систем планетарних гідромашин. *Праці ТДАТУ*. 2020. Вип. 20, т. 2. С. 23–35.



<https://doi.org/10.31388/2078-0877-20-2-23-35>.

7. Панченко А. І., Волошина А. А., Панченко І. А., Засядько А. І. Поліпшення вихідних характеристик планетарних гідромашин. *Праці ТДАТУ*. 2019. Вип. 19, т. 2. С. 68–85. <https://doi.org/10.31388/2078-0877-19-2-68-85>.

8. Panchenko A., Voloshina A., Panchenko, I., Pashchenko V., Zasiadko A. Influence of the Shape of Windows on the Throughput of the Planetary Hydraulic Motor's Distribution System. *Advances in Design, Simulation and Manufacturing IV*. 2021. Vol. 2. P. 146–155. https://doi.org/10.1007/978-3-030-77823-1_15.

9. Kiurchev S., Luzan P., Zasiadko A., Radionov H., Boltianska N. Influence of the flow area of distribution systems on changing the operating parameters of planetary hydraulic motors. *IOP Conference Series: Materials Science and Engineering*. 2021. Vol. 1021. No 012037. <https://doi.org/10.1088/1757-899X/1021/1/012037>.

10. Панченко А. І., Волошина А. А., Панченко І. А., Волошин А. А. Дослідження динамічних характеристик мехатронних систем з гідравлічним приводом. *Праці ТДАТУ*. 2020. Вип. 20, т. 4. С. 58–72. <https://doi.org/10.31388/2078-0877-2020-20-4-58-72>.

11. Makarov V., Rezvaya K., Drankovskiy V., Mikhaylo C. Determination of the main parameters of the pump-turbine using the block-hierarchical approach. *Week on Advanced Technology*. 2020. No 9250164. P. 536–540. <https://doi.org/10.1109/KhPIWeek51551.2020.9250164>.

12. Barrio R., Fernández J., Blanco E., Parrondo J., Marcos A. Performance characteristics and internal flow patterns in a reverse-running pump-turbine. *Journal of Mechanical Engineering Science*. 2012. Vol. 226 (3). P. 695–708. <https://doi.org/10.1177/0954406211416304>.

13. Egusquiza E., Valero C., Presas A. [et al.]. Analysis of the dynamic response of pump-turbine impellers. *Influence of the rotor. Mechanical Systems and Signal Processing*. 2016. Vol. 68(69). P. 330–341. <https://doi.org/10.1016/j.ymssp.2015.05.034>.

14. González J., Oro J., Argüelles-Díaz K. Flow analysis for a double suction centrifugal machine in the pump and turbine operation modes. *International Journal for Numerical Methods in Fluids*. 2009. Vol. 16(2). P. 220–236. <https://doi.org/10.1002/fld.1951>.

15. Rundo M. Models for Flow Rate Simulation in Gear Pumps: A Review. *Energies*. 2017. Vol. 9(10). P. 1261. <https://doi.org/10.3390/en10091261>.

16. Rogovyi A., Korohodskyi V., Khovanskyi S., Hrechka I., Medvediev Y. Optimal design of vortex chamber pump. *In Journal of Physics: Conference Series*. 2021. Vol. 1741(1). No 012018. <https://doi.org/10.1088/1742-6596/1741/1/012018>.

17. Rogovyi A., Korohodskyi V., Medvediev Y. Influence of



Bingham fluid viscosity on energy performances of a vortex chamber pump. *Energy*. 2021. Vol. 218. No 119432.

<https://doi.org/10.1016/j.energy.2020.119432>.

18. Korohodskiy V., Kryshtopa S., Migal V., Rogovyi A., Polivyanchuk [et al.]. Determining the Characteristics for the Rational Adjusting of an Fuelair Mixture Composition in a Two-stroke Engine with Internal Carburation. *Eastern-European Journal of Enterprise Technologies*. 2020. № 2(5). No 39–52.

<http://journals.uran.ua/eejet/article/view/200766>.

19. Rogovyi A., Khovanskyi S., Hrechka I., Gaydamaka A. Studies of the Swirling Submerged Flow Through a Confuser. In *Design, Simulation, Manufacturing: The Innovation Exchange*. 2020. P. 85–94,

https://doi.org/10.1007/978-3-030-50491-5_9.

20. Liu C., Jin Y., Zhou J., Tang F., Hao C., Han J. Study of internal flow in cube-type bidirection passages of axial-flow pump system by numerical simulation and experiment. *Journal of Hydroelectric Engineering*. 2011. Vol. 30(5). P. 192-198.

21. Andrenko P., Rogovyi A., Hrechka I., Khovanskyi S., Svyarenko M. Characteristics improvement of labyrinth screw pump using design modification in screw. In *Journal of Physics: Conference Series*. 2021. Vol. 1741(1). No 012024. <https://doi.org/10.1088/1742-6596/1741/1/012024>.

22. Yao J., Shi W., Wu S. [et al]. Numerical calculation and experiment on pressure fluctuation in axial flow pump. *Transactions of the Chinese Society for Agricultural Machinery*. 2013. Vol. 44(1). P. 119-124.

<https://doi.org/10.6041/j.issn.1000-1298.2013.S1.022>.

23. Altare G., Rundo M. Computational Fluid Dynamics Analysis of Gerotor Lubricating Pumps at High-Speed: Geometric Features Influencing the Filling Capability. *Journal of Fluids Engineering*. 2016. Vol. 138(11). FE-15-1757. <https://doi.org/10.1115/1.4033675>.

24. Chiu-Fan H. Flow Characteristics of Gerotor Pumps With Novel Variable Clearance Designs. *Journal of Fluids Engineering*. 2015. Vol. 137(4). FE-14-1137. <https://doi.org/10.1115/1.4029274>.

25. Yang D., Yan J., Tong S. Flowrate Formulation of Deviation Function Based Gerotor Pumps. *Journal of Mechanical Design*. 2010. Vol. 132(6). No 064503-5. <https://doi.org/10.1115/1.4001595>.

26. Ding H., Lu J., Jiang B. A CFD model for orbital gerotor motor. *IOP Conference Series: Earth and Environmental Science*. 2012. Vol. 15(6). No 062006. <https://doi.org/10.1088/1755-1315/15/6/062006>.

27. Furustig J., Almqvist A., Bates C.A., Ennemark P., Larsson R. A two scale mixed lubrication wearing-in model, applied to hydraulic motors. *Tribology International*. 2015. Vol. 90. P. 248–256. <https://doi.org/10.1016/j.triboint.2015.04.033>.



28. Van de Ven J. On Fluid Compressibility in Switch-Mode Hydraulic Circuits. – Part I: Modeling and Analysis. *Journal of Dynamic Systems, Measurement, and Control*. 2012. Vol. 135(2). No 021013-021013-13. <https://doi.org/10.1115/1.4023062>.

29. Van de Ven J. On Fluid Compressibility in Switch-Mode Hydraulic Circuits. – Part II: Experimental Results. *Journal of Dynamic Systems, Measurement, and Control*. 2012. Vol. 135 (2). No 021014-021014-7. <https://doi.org/10.1115/1.4023063>.

30. Volkov G., Smirnov V. Systematization and comparative scheme analysis of mechanisms of planetary rotary hydraulic machines. *MATEC Web of Conferences*. 2018. P. 224. <https://doi.org/10.1051/mateconf/201822402083>.

31. Volkov G., Kurasov D. Planetary Rotor Hydraulic Machine with Two Central Gearwheels Having Similar Tooth Number. *Mechanisms and Machine Science*. 2018. Vol. 51. P. 435–446. https://doi.org/10.1007/978-3-319-60399-5_21.

32. Volkov G., Smirnov V. Computation and structural methods to expand feed channels in planetary hydraulic machines. *Journal of Physics Conference Series*. 2019. Vol. 1210. <https://doi.org/10.1088/1742-6596/1210/1/012131>.

33. Shah Y., Vacca A., Dabiri S. A fast lumped parameter approach for the prediction of both aeration and cavitation in Gerotor pumps. *Meccanica*. 2018. Vol. 53(1/2). P. 175–191. <https://doi.org/10.1007/s11012-017-0725-y>.

34. Vacca A., Klop R., Ivantysynova M. A numerical approach for the evaluation of the effects of air release and vapour cavitation on effective flow rate of axial piston machines. *International Journal of Fluid Power*. 2010. Vol. 11(1). P. 33–45. <https://doi.org/10.1080/14399776.2010.10780996>.

35. Velev E. Study Cavitation Gerotor Motors, Using Computer Simulatio. *Renewable Energies and Innovative Technologies*. 2016. P. 64–66.

36. Панченко А. І., Волошина А. А., Панченко І. А., Волошин А. А. Вплив величини діаметрального зазору на кінематику руху внутрішнього ротора орбітального гідромотора. *Науковий вісник ТДАТУ*. 2023. Вип. 13, т. 1. <https://doi.org/10.31388/2220-8674-2023-1-3>.

37. Biernacki K. Selection of the optimum tooth profile for plastic cycloidal gears. *Journal of mechanical engineering science*. 2014. Vol. 228 (18). P. 3395–3404.

38. Biernacki K. Methods of Increasing Loadability for the Plastic Cycloidal Gears. *Fundamentals of machine design*, 2012. 490 p.

39. Ivanovic L., Miric N., Devedzic G., Ćuković S. Analysis of forces and moments in gerotor pumps. *Journal of Mechanical Engineering*



Science. 2010. Vol. 224(10). No 2257–2269. <https://doi.org/10.1243/09544062JMES2041>.

40. Furustig J., Almqvist A., Pelcastre L. A strategy for wear analysis using numerical and experimental tools, applied to orbital type hydraulic motors. *Journal of mechanical engineering science*. 2016. Vol. 230(12). No 2086–2097. <https://doi.org/10.1177/0954406215590168>.

41. Choi T., Kim M., Lee G. [et al.]. Design of Rotor for Internal Gear Pump Using Cycloid and Circular-Arc Curves. *Journal of Mechanical Design*. 2012. Vol. 134(1). No 011005-12. <https://doi.org/10.1115/1.4004423>.

42. Панченко А. І., Волошина А.А., Панченко І. А. Надійність конструкції роторів планетарного гідромотора. *Праці ТДАТУ*. 2020. Вип. 20, т. 1. С. 82–92. <https://doi.org/10.31388/2078-0877-20-1-82-92>.

43. Панченко А. І., Волошина А. А., Панченко І. А., Пастушенко С. І. Дослідження впливу похибки форми виготовлення роторів на вихідні характеристики планетарних гідромоторів. *Праці ТДАТУ*. 2019. Вип. 19, т. 4. С. 33–48. <https://doi.org/10.31388/2078-0877-19-4-33-48>.

44. Kyurchev V., Kiurchev S., Rezvaya K., Pastushenko A., Głowacki S.: Experimental Evaluation of the Impact of the Diametral Clearance on Output Characteristics of a Planetary Hydraulic Motor. *DSMIE 2023: Advances in Design, Simulation and Manufacturing V*. 2023. Vol. 2. P. 84–94. https://doi.org/10.1007/978-3-031-32774-2_9.

45. Kiurchev S., Abdullo M. A., Vlasenko T., Prasol S., Verkholyantseva V. Automated Control of the Gear Profile for the Gerotor Hydraulic Machine. *InterPartner 2022: Advanced Manufacturing Processes IV*. 2023. P. 32–43. https://doi.org/10.1007/978-3-031-16651-8_4.

46. Yeremenko O., Abdullo M. A., Boltianska N., Mikhalchenko S., Verkholyantseva V. Reducing the Pulsation of the Working Fluid in Planetary Hydraulic Machines by Rational Design of Their Distribution Systems. *DSMIE 2022: Advances in Design, Simulation and Manufacturing V*. 2022. Vol. 2. P. 133–143. https://doi.org/10.1007/978-3-031-06044-1_13.

47. Voloshina A., Panchenko A., Panchenko I., Titova O., Zasiadko A. Improving the output characteristics of planetary hydraulic machines. *IOP Conference Series: Materials Science and Engineering*. 2019. Vol. 708(1). No 012038. <https://doi.org/10.1088/1757-899X/708/1/012038>.

48. Волков В. С., Мілаєва І. І., Сельська А. А., Шамро А. В., Волошин А. А. Обґрунтування геометричних параметрів розподільної системи планетарного гідромотора. *Праці ТДАТУ*. 2019. Вип. 19, т. 4. С. 320–334. <https://doi.org/10.31388/2078-0877-19-4-320-334>.



Стаття надійшла до редакції 02.10.2023 р.

A. Panchenko¹, A. Voloshina¹, I. Kholod¹, A. Voloshin²
¹Dmytro Motornyi Tavria State Agrotechnological University

²Melitopol Vocational College of TSATU

INFLUENCE OF GEOMETRIC PARAMETERS OF DISTRIBUTION SYSTEMS ON STABILIZATION OF THE OUTPUT CHARACTERISTICS OF PLANETARY HYDROMASHINES

Summary

Planetary hydraulic machines are widely used in hydraulic drives of active working bodies and running systems of self-propelled vehicles. The main disadvantage of these hydraulic machines is the imperfection of their distribution system, as a result of which the hydraulic motor becomes a source (generator) of working fluid pulsations, which causes unsatisfactory operation of the entire hydraulic drive. Therefore, the study of the influence of the geometric parameters of distribution systems on the output characteristics of planetary hydraulic machines in order to ensure their stabilization at the design stages is an urgent task. As a result of the research, a calculation scheme, a mathematical apparatus and a structural-functional diagram of the relationship between the geometric parameters of the distribution system have been developed, which makes it possible to determine the pulsation coefficients of the area of the flow section of the distribution system, the frequency of rotation of the hydraulic motor shaft and the pressure of the working fluid, the torque on the hydraulic motor shaft. It has been established that the kinematic scheme, the angular gap between the distribution windows and the number of additional windows of the movable distributor used have the main influence on the magnitude of the pulsations. It has been established that the correct variation of these parameters makes it possible to eliminate the pulsation of the working fluid flow. The initial conditions for the design of distribution systems that exclude pulsations of the working fluid in planetary hydraulic machines are substantiated. When designing distribution systems of planetary hydraulic motors, the most rational kinematic schemes are 5/4, 9/8 and 13/12 without the use of additional windows and using four additional windows of the movable distributor, 7/6 and 13/12 – using two additional windows at zero gap between distribution windows. When using these kinematic schemes, there is no pulsation of the working fluid flow, which makes it possible to stabilize the output characteristics of planetary hydraulic machines.

Keywords: oscillation amplitude, pulsation coefficient, passage area, stabilization of output parameters.

ПРАЦІ
Таврійського державного агротехнологічного університету

Наукове фахове видання

Випуск 23, том 2

Заснований у 1998 р
Виходить три рази на рік

Свідоцтво про державну реєстрацію
Друкованого засобу масової інформації
Міністерство юстиції
КВ 24285-14125 ПР від 27.12.2019 р.

Відповідальний за випуск – д.т.н., професор Панченко А. І.

Підписано до друку 01.11.2023 р. Формат 60x84/8. Папір офсетний.
Гарнітура Times New Roman. Ум.-друк. арк. 15 Наклад 100.
ТОВ «Науково-виробнича компанія «Інтер-М»
Свідоцтво 33 № 26 від 23.06.2008 р.
69014, Україна, м. Запоріжжя, вул. Колерова,5