

МІНІСТЕРСТВО ОСВІТИ І НАУКИ УКРАЇНИ
Таврійський державний агротехнологічний університет
імені Дмитра Моторного

Університет імені Альдо Моро в Барі (Італія)

Варшавський політехнічний університет (Польща)

Русенський університет імені Ангела Канчева (Болгарія)

Краківський сільськогосподарський університет
імені Гуго Коллонтая (Польща)

Латвійський університет природничих наук
і технологій (Латвія)

Інститут технології та наук про життя
у Фаленці (Польща)

Естонський університет природничих наук (Естонія)

Університет природничих наук у Познані (Польща)



Технічне забезпечення інноваційних технологій в агропромисловому комплексі



*Матеріали
V Міжнародної науково-практичної
інтернет-конференції 01-24 листопада 2023 р.*

Запоріжжя, 2023

МІНІСТЕРСТВО ОСВІТИ І НАУКИ УКРАЇНИ

Таврійський державний агротехнологічний університет
імені Дмитра Моторного
Університет імені Альдо Моро в Барі (Італія)
Варшавський політехнічний університет (Польща)
Русенський університет імені Ангела Канчева (Болгарія)
Краківський сільськогосподарський університет
імені Гуго Коллонтая (Польща)
Латвійський університет природничих наук і технологій (Латвія)
Інститут технології та наук про життя у Фаленці (Польща)
Естонський університет природничих наук (Естонія)
Університет природничих наук у Познані (Польща)

Технічне забезпечення інноваційних технологій в агропромисловому комплексі

*Матеріали
V Міжнародної науково-практичної
інтернет-конференції
01-24 листопада 2023 р.*

Запоріжжя
2023

Технічне забезпечення інноваційних технологій в агропромисловому комплексі: матеріали V Міжнар. наук.-практ. Інтернет-конференції (Запоріжжя, 01-24 листопада 2023 р.) / ТДАТУ: ред. кол., С. В. Кюрчев, В. М. Кюрчев, В. Т. Надикто, О. Г. Скляр [та ін.]. – Запоріжжя: ТДАТУ, 2023. – 354 с.

У збірнику представлені матеріали міжнародної науково-практичної конференції за результатами досліджень щодо технічного забезпечення інноваційних технологій в агропромисловому комплексі.

Збірник тез є частиною науково-дослідних тем Таврійського державного агротехнологічного університету імені Дмитра Моторного «Технічне забезпечення інноваційних технологій в агропромисловому комплексі» (номер держреєстрації 0121U110251), «Підвищення ефективності технологічних процесів і обладнання харчових виробництв і переробки сільськогосподарської продукції» (номер державної реєстрації НДР 0121U110201), «Розробка електротехнологічного комплексу і технічних засобів для підвищення якості паливно-мастильних матеріалів» (номер державної реєстрації НДР 0116U002723) та «Розробка технологій та апаратів для очищення та контролю від забруднення поливної води, робочих та мастильних рідин» (номер державної реєстрації НДР 0116U002743).

Матеріали призначені для наукових співробітників, викладачів, студентів й аспірантів вищих навчальних закладів, фахівців і керівників сільськогосподарських та переробних підприємств АПК різної організаційно-правової форми, працівників державного управління, освіти та місцевого самоврядування, всіх, кого цікавить проблематика технічного забезпечення інноваційних технологій в агропромисловому комплексі.

Відповідальність за зміст наданих матеріалів, точність наведених даних та відповідність принципам академічної доброчесності несуть автори. Матеріали видані в авторській редакції.

Редакційна колегія: *Кюрчев С.В.*, д.т.н., проф., ректор Таврійського державного агротехнологічного університету імені Дмитра Моторного; *Кюрчев В.М.*, д.т.н., проф., член-кореспондент НААН України, радник ректора ТДАТУ; *Надикто В.Т.*, д.т.н., проф., член-кореспондент НААН України, *Панченко А.І.*, д.т.н., проф., проректор з наукової роботи ТДАТУ; *Скляр О.Г.*, к.т.н., проф., в.о. зав. кафедри «Експлуатації та технічного сервісу машин»; *Кувачов В.П.*, д.т.н., доц. кафедри «Експлуатації та технічного сервісу машин», декан механіко-технологічного факультету ТДАТУ; *Журавель Д.П.*, д.т.н., проф. кафедри «Експлуатації та технічного сервісу машин» ТДАТУ; *Скляр Р.В.*, к.т.н., доц. кафедри «Обладнання переробних і харчових виробництв імені професора Ф.Ю. Ялпачика», завідувачка відділу моніторингу якості освітньої діяльності ТДАТУ; *Ігнат'єв Є.І.*, к.т.н., ст. викл. кафедри «Експлуатації та технічного сервісу машин».

Адреси для листування:

69600, Україна, Запорізька обл., м. Запоріжжя, вул. Жуковського, 66

E-mail: tssapk@tsatu.edu.ua

Сайт конференції: <http://www.tsatu.edu.ua/tsst/conf/>

© Авторі тез, включені до збірника, 2023

© Таврійський державний агротехнологічний університет імені Дмитра Моторного, 2023

ЗМІСТ

СЕКЦІЯ 1. СУЧАСНИЙ СТАН, ТЕНДЕНЦІЇ ТА ПЕРСПЕКТИВИ РОЗВИТКУ ІННОВАЦІЙНИХ ТЕХНОЛОГІЙ В АГРОПРОМИСЛОВОМУ КОМПЛЕКСІ

IMPLEMENTATION OF STATISTICAL PROCESS CONTROL (SPC) TOOLS IN MANUFACTURING.....	14
Miroslav Žitňák ¹ , Maroš Korenko ¹ , Taras Shchur ² , Lukáš Hanko ¹	
¹ <i>Slovak university of agriculture in Nitra, Slovakia.</i>	
² <i>Cyclone Manufacturing Inc, Mississauga, Ontario, Canada</i>	
МОДЕЛЮВАННЯ ДІЇ ГІДРОДИНАМІЧНИХ ТА МЕХАНІЧНИХ ЧИННИКІВ НА ФОРМУВАННЯ ГРАНУЛ У ГРАНУЛЯЦІЙНІЙ БАШТІ ОБЕРТОВОГО ВІБРАЦІЙНОГО ГРАНУЛЯТОРА.....	16
Юрченко О.Ю., Склабінський В.І., Гусак О.Г.	
<i>Сумський державний університет, м. Суми</i>	
ВИКОРИСТАННЯ НАВІГАЦІЙНОГО ОБЛАДНАННЯ ЯК ОСНОВНА ТЕНДЕНЦІЯ В РОЗВИТКУ СУЧАСНОГО ТОЧНОГО ЗЕМЛЕРОБСТВА.....	19
Свинаренко В.В., Колодненко В.М.	
<i>Сумський національний аграрний університет, м. Суми</i>	
STUDY OF DRYING TOMATO PASTE.....	20
Stoyanova O., Zubkova K., Kravchenko V., Siminchenko O.	
<i>Kherson National Technical University, Khmelnytskyi</i>	
ТЕОРЕТИЧНИЙ АНАЛІЗ ДІЇ МЕХАНІЧНИХ ТА ГІДРОДИНАМІЧНИХ ЧИННИКІВ НА УТВОРЕННЯ КРАПЕЛЬ У ВІБРАЦІЙНОМУ ГРАНУЛЯТОРІ.....	22
Юрченко О.Ю., Склабінський В.І., Гусак О.Г.	
<i>Сумський державний університет, м. Суми</i>	
ОСОБЛИВОСТІ КОНСТРУКЦІЇ ВІБРАЦІЙНОГО ШВИДКОМОРОЗИЛЬНОГО ПРИСТРОЮ.....	25
Верхоланцева В.О., Паляничка Н.О.	
<i>Таврійський державний агротехнологічний університет імені Дмитра Моторного, м. Запоріжжя</i>	
РОЗРОБКА ТЕХНОЛОГІЇ ФУНКЦІОНАЛЬНИХ ПАСТИЛОК НА ОСНОВІ ПОХІДНИХ ПЕРЕРОБКИ КАЛИНИ.....	28
Самілик М.М., Ткаченко О.В.	
<i>Сумський національний аграрний університет, м. Суми</i>	
РОЛЬ АВТОМАТИЗАЦІЇ ТА ІНТЕРНЕТУ РЕЧЕЙ В УПРАВЛІННІ АГРОПРОМИСЛОВИМ КОМПЛЕКСОМ.....	32
Холодняк Ю.В., Гавриленко Є.А.	
<i>Таврійський державний агротехнологічний університет імені Дмитра Моторного, м. Запоріжжя</i>	
ОГЛЯД РОЗКИДАЧІВ ДОБРИВ ТА ЇХ ЕКСПЛУАТАЦІЯ.....	38
Голіков Р.А., Горовий М.В., Калнагуз О.М.	
<i>Сумський національний аграрний університет, м. Суми</i>	
ОГЛЯД КОМБІНОВАНИХ ГРУНТООБРОБНИХ ЗНАРЯДЬ.....	41
Гречаний А.О., Горовий М.В., Калнагуз О.М.	
<i>Сумський національний аграрний університет, м. Суми</i>	

ТЕХНОЛОГІЯ ЗБИРАННЯ ЗЕРНОВИХ КУЛЬТУР	44
Рева Р.П., Харченко Ф.М., Калнагуз О.М. <i>Сумський національний аграрний університет, м. Суми</i>	
АНАЛІЗ РІВНЯ РОЗВИТКУ СІЛЬСЬКОГО ГОСПОДАРСТВА ПОВ'ЯЗАНОГО З ЛОГІСТИКОЮ	46
Килосов О.А. Таценко О.В. <i>Сумський національний аграрний університет, м. Суми</i>	
МАШИН ДЛЯ ВНЕСЕННЯ ОРГАНІЧНИХ ДОБРИВ	48
Пасько Р.М., Харченко Ф.М., Калнагуз О.М. <i>Сумський національний аграрний університет, м. Суми</i>	
ВИКОРИСТАННЯ ІМЕРЕТИНСЬКОГО ШАФРАНУ У ТЕХНОЛОГІЇ ТІСТА ДЛЯ ВАРЕНИКІВ	51
Маренкова Т.І., Середа О.Г. <i>Сумський національний аграрний університет, м. Суми</i>	
IDENTIFICATION OF HAZARDS AND RISK MANAGEMENT IN MILLING CENTER OPERATIONS	54
Miroslav Žitňák ¹ , Maroš Korenko ¹ , Taras Shchur ² , Ľuboš Kazán ¹ ¹ <i>Slovak university of agriculture in Nitra, Slovakia</i> ² <i>Cyclone Manufacturing Inc, Mississauga, Ontario, Canada</i>	
ВПЛИВ ПОКАЗНИКА СТРУКТУРНОСТІ ҐРУНТУ В ПОВЕРХНЕВОМУ ШАРІ СМУГОВОЇ ГРЯДИ НА СТАН РОЗВИТКУ ЖИВЦЕВИХ ПІДЩЕП ПЛОДОВИХ КУЛЬТУР	57
Чижигов І.О., Сушко С.Л. <i>Таврійський державний агротехнологічний університет імені Дмитра Моторного, м. Запоріжжя</i>	
ЗАБЕЗПЕЧЕННЯ МАЙБУТНЬОГО ПОПИТУ ЛЮДСТВА ПРОДОВОЛЬСТВОМ	63
Сіренко Ю.В., Калнагуз О.М. <i>Сумський національний аграрний університет, м. Суми</i>	
MULTIMODAL TRANSPORTATION AND THEIR ROLE IN OPTIMIZING LOGISTICS	67
Taras Shchur ¹ , Agata Markowska ² , Anel Nassenova ³ , Aigerim Sarsenkyzy ³ , Adiya Nurmagambet ³ ¹ <i>Cyclone Manufacturing Inc, Mississauga, Ontario, Canada.</i> ² <i>Military University of Technology</i> ³ <i>Silesian University of Technology</i>	
МЕТОДИ І ТЕХНІЧНІ ЗАСОБИ КОНТРОЛЮ АГРОТЕХНІЧНИХ ПОКАЗНИКІВ ЯКОСТІ РОБОТИ ҐРУНТООБРОБНИХ ЗНАРЯДЬ	71
Грабар І.Г., Двораковський І.О. <i>Поліський національний університет, м. Житомир</i>	
РОЗРОБКА МАТЕМАТИЧНОЇ МОДЕЛІ РУХУ ЧАСТИНКИ ПО ЛОПАТІ КИДАЛКИ ПІД ДІЄЮ ПОВІТРЯНОГО ПОТОКУ	78
Olt Juri ¹ , Ігнат'єв Євген ² , Фокіна Я.Є. ² ¹ <i>Естонський університет природничих наук, м. Тарту, Естонія.</i> ² <i>Таврійський державний агротехнологічний університет імені Дмитра Моторного, м. Запоріжжя</i>	
МЕТОДИКА ДОСЛІДЖЕННЯ МЕХАНІКИ ВЗАЄМОДІЇ ДИСКОВОГО СОШНИКА З ҐРУНТОМ У ВИРОБНИЧИХ УМОВАХ	82
Савченко В.М. ¹ , Хоменко С.М. ² , Куліш В.В. ¹ ¹ <i>Поліський національний університет, м. Житомир</i> ² <i>Житомирський агротехнічний фаховий коледж, м. Житомир</i>	

ДОСЛІДЖЕННЯ РУХУ ЧАСТИНКИ ПО ЛОПАТІ З УРАХУВАННЯМ ВПЛИВУ ПОВІТРЯНОГО ПОТОКУ	86
Hristo Beloev ¹ , Ігнат'єв Євген ² , Фокіна Я.Є. ²	
¹ Русенський університет імені Ангела Канчева, м. Русе, Болгарія.	
² Таврійський державний агротехнологічний університет імені Дмитра Моторного, м. Запоріжжя	
ЩОДО ЗБЕРІГАННЯ ЗЕРНА	90
Петрусенко Д.М., Горовий М.В., Калнагуз О.М.	
Сумський національний аграрний університет, м. Суми	
THE MAIN DIRECTIONS OF RECONSTRUCTION OF REPAIR SHOPS ...	92
Dashyvets H., Shyrochkin V.	
Dmytro Motornyi Tavria state agrotechnological university, Zaporizhzhia	
РОЗРОБКА КОНСТРУКТИВНО-ТЕХНОЛОГІЧНОЇ СХЕМИ ОЗОНУВАННЯ ВУЛИКІВ І ГЕОМЕТРИЧНОЇ МОДЕЛІ ОХОЛОДЖУВАЧА НА БАЗІ ЕЛЕМЕНТІВ ПЕЛЬТЬЄ	94
Савченко В.М., Шевеленко В.В.	
Поліський національний університет, м. Житомир	
 СЕКЦІЯ 2. ТЕХНІКО-ТЕХНОЛОГІЧНЕ ЗАБЕЗПЕЧЕННЯ ВИРОБНИЦТВА ТА ПЕРЕРОБКИ ПРОДУКЦІЇ РОСЛИННИЦТВА ТА ТВАРИННИЦТВА	
ЕКСПЕРИМЕНТАЛЬНЕ ДОСЛІДЖЕННЯ ЯКОСТІ РОБОТИ ОЧИСНИКА ГОЛОВОК КОРЕНЕПЛОДІВ	101
Pascuzzi Simone ¹ , Ігнат'єв Є.І. ² , Чибічик І.І. ²	
¹ Університет імені Альдо Моро в Барі, м. Барі, Італія.	
² Таврійський державний агротехнологічний університет імені Дмитра Моторного, м. Запоріжжя	
ЗАБЕЗПЕЧЕННЯ ПЕРЕРОБКИ КВАСОЛІ У КОНСЕРВОВАНУ ПРОДУКЦІЮ ІЗ УДОСКОНАЛЕННЯМ ПРОЦЕСУ ЗАМОЧУВАННЯ ...	105
Шевченко А.О., Прасол С.В., Михайлов Б.В.	
Державний біотехнологічний університет, м. Харків	
БОРУВАННЯ ШВИДКОЗНОШУВАЛЬНИХ ДЕТАЛЕЙ СІЛЬСЬКОГОСПОДАРСЬКИХ МАШИН	111
Денисенко М.І. ¹ , Іващенко С.В. ¹ , Лісовський Л.В. ¹ , Дев'ятко О.С. ²	
¹ Відокремлений структурний підрозділ «Немішаївський фаховий коледж Національного університету біоресурсів і природокористування України» Київська обл., Бучанський р-н, смт. Немішаєве	
² Національний університет біоресурсів і природокористування України, м. Київ	
МОДЕЛЮВАННЯ ПРОЦЕСУ РОБОТИ СОШНИКА ДЛЯ СІВБИ ЗЕРНОВИХ КУЛЬТУР	116
Заєць М.Л., Шевук О.В., здобувач СВО «Магістр»	
Поліський національний університет, м. Житомир	
ОСОБЛИВОСТІ СПОСОБІВ ПЕРЕРОБКИ РОСЛИННОЇ СИРОВИНИ ШЛЯХОМ ВИРОБНИЦТВА ЗАПЕЧЕНОЇ ПРОДУКЦІЇ З ЕЛЕКТРОКОНТАКТНИМ НАГРІВАННЯМ	121
Михайлов В.М. ¹ , Шевченко А.О. ¹ , Бабанова О.І. ² , Бабанов І.Г. ² , к.т.н.	
¹ Державний біотехнологічний університет, м. Харків	
² Національний університет харчових технологій, м. Київ	

УДОСКОНАЛЕННЯ ТЕХНОЛОГІЇ КРІПЛЕНИХ ДЕСЕРТНИХ ВИН ТИПУ КАГОР	127
Дробна М.І., Мамай О.І., Валько М.І. <i>Херсонський національний технічний університет, м. Хмельницький</i>	
БІОЛОГІЧНО АКТИВНІ СПОЛУКИ В ШОКОЛАДІ	132
Тимошенко А.О., Кошель О.Ю. <i>Сумський національний аграрний університет, м. Суми</i>	
ДОСЛІДЖЕННЯ ВМІСТУ ВОЛОГИ В ТІСТІ ДЛЯ ПІЦЦІ	135
Кошель О.Ю., Москаленко А.С. <i>Сумський національний аграрний університет, м. Суми</i>	
КОМПОЗИЦІЙНІ ПОРОШКОВІ МАТЕРІАЛИ І ПОКРИТТЯ ДЛЯ ВІДНОВЛЕННЯ ТА ЗМІЦНЕННЯ ДЕТАЛЕЙ РОБОЧИХ ОРГАНІВ СІЛЬСЬКОГОСПОДАРСЬКОЇ ТЕХНІКИ	137
Денисенко М.І. ¹ , Іващенко С.В. ¹ , Лісовський Л.В. ¹ , Смиковський С.М. ¹ , Дев'ятко О.С. ² ¹ <i>Відокремлений структурний підрозділ «Немішаївський фаховий коледж Національного університету біоресурсів і природокористування України» Київська обл., Бучанський р-н, смт. Немішаєве</i> ² <i>Національний університет біоресурсів і природокористування України, м. Київ</i>	
ВИКОРИСТАННЯ БЕЗГЛЮТЕНОВИХ ВИДІВ БОРОШНА У ТЕХНОЛОГІЇ МАФФІНІВ	142
Толста О.П., Кошель О.Ю. <i>Сумський національний аграрний університет, м. Суми</i>	
ВИКОРИСТАННЯ БЕЗГЛЮТЕНОВОГО БОРОШНА ТА ПСИЛІУМУ У ТЕХНОЛОГІЇ ПЕЧИВА	144
Мішан Д.М., Боковець С.П. <i>Сумський національний аграрний університет, м. Суми</i>	
ВИБІР РАЦІОНАЛЬНИХ РЕЖИМІВ СУШІННЯ ЗЕРНА	146
Богомолів О.В., Гурський П.В., Бредихін В.В., Іващенко С.Г. <i>Державний біотехнологічний університет, м. Харків</i>	
МЕТОДИКА МОДЕЛЮВАННЯ ТА ОПТИМІЗАЦІЇ РОЗПОДІЛУ МІНЕРАЛЬНИХ ДОБРІВ	149
Скляр О.Г., Скляр Р.В., Григоренко С.М. <i>Таврійський державний агротехнологічний університет імені Дмитра Моторного, м. Запоріжжя</i>	
МАШИНИ ДЛЯ ОБРОБІТКУ ҐРУНТУ В САДАХ	155
Малярчук В.М. ¹ , Ревтьо О.Я. ² , Малярчук А.С. ² ¹ <i>Південно-Українська філія УкрНДІПВТ ім. Л. Погорілого, м. Херсон</i> ² <i>Херсонський державний аграрно-економічний університет, м. Херсон</i>	
ДОСЛІДЖЕННЯ РОБОТИ ПРИСТРОЮ ОСТАТОЧНОГО ФОРМУВАННЯ БРИКЕТУ З ЗДАТНІСТЮ ВІДБОРУ ОЛІЙ ПРИ ВИГОТОВЛЕННЯ ПАЛИВНИХ БРИКЕТІВ НА ГВИНТОВИХ ПРЕС-ЕКСТРУДЕРАХ	159
Самохвал В.А., Самойчук К.О., Червоткіна О.О. <i>Таврійський державний агротехнологічний університет імені Дмитра Моторного, м. Запоріжжя</i>	
АНАЛІЗ ПРОЦЕСУ ПОДРІБНЕННЯ МАТЕРІАЛІВ У ХАРЧОВІЙ ГАЛУЗІ	163
Самойчук К.О., Ковальов М.К., Ковальов О.О. <i>Таврійський державний агротехнологічний університет імені Дмитра Моторного, м. Запоріжжя</i>	

ВИБІР ТЕХНОЛОГІЇ І ТЕХНІЧНИХ ЗАСОБІВ ПРИГОТУВАННЯ ТА РОЗДАВАННЯ КОРМІВ НА МОЛОЧНО-ТОВАРНІЙ ФЕРМІ ВРХ.....	166
<i>Дереза О.О., Дереза С.В. Таврійський державний агротехнологічний університет імені Дмитра Моторного, м. Запоріжжя</i>	
АНАЛІЗ МЕТОДІВ ОЧИЩЕННЯ ВОДИ ДЛЯ ТЕХНОЛОГІЧНИХ ПОТРЕБ ПЕРЕРОБНОЇ ГАЛУЗІ.....	172
<i>Шаповал О.С., Ковальов О.О. Таврійський державний агротехнологічний університет імені Дмитра Моторного, м. Запоріжжя</i>	
АНАЛІЗ ПЕРСПЕКТИВНИХ СПОСОБІВ ЗАМОРОЖУВАННЯ ХАРЧОВИХ ПРОДУКТІВ.....	174
<i>Колодяжний А., Ковальов О.О. Таврійський державний агротехнологічний університет імені Дмитра Моторного, м. Запоріжжя</i>	
ВИКОРИСТАННЯ ЕЖЕКЦІЇ ДЛЯ ПІДВИЩЕННЯ ЕНЕРГОЕФЕКТИВНОСТІ ДИСПЕРГУВАННЯ В СТРУМИННОМУ ГОМОГЕНІЗАТОРІ МОЛОКА.....	176
<i>Ковальов О.О., Самойчук К.О., Паляничка Н.О. Таврійський державний агротехнологічний університет імені Дмитра Моторного, м. Запоріжжя</i>	
ОГЛЯД ПЕРСПЕКТИВНИХ СПОСОБІВ ЗАМОРОЖУВАННЯ ХАРЧОВИХ ПРОДУКТІВ.....	179
<i>Нестеров Д., Ковальов О.О. Таврійський державний агротехнологічний університет імені Дмитра Моторного, м. Запоріжжя</i>	
ОСОБЛИВОСТІ КОНСТРУКЦІЇ ЕНЕРГОЕФЕКТИВНОГО ГОМОГЕНІЗАТОРА МОЛОЧНИХ ЕМУЛЬСІЙ.....	181
<i>Паляничка Н.О., Верхованцева В.О. Таврійський державний агротехнологічний університет імені Дмитра Моторного, м. Запоріжжя</i>	
РОЗРОБКА БІТЕРНО-ШНЕКОВОГО ЗМІШУВАЧА КОРМІВ ДЛЯ ФЕРМИ ВРХ.....	185
<i>Сулейманова Е.Е., Дереза С.В. Таврійський державний агротехнологічний університет імені Дмитра Моторного, м. Запоріжжя</i>	
ОСОБЛИВОСТІ ВИРОБНИЦТВА ЦУКЕРОК.....	187
<i>Діденко І. С., Загорко Н.П. Таврійський державний агротехнологічний університет імені Дмитра Моторного, м. Запоріжжя</i>	
РОЗРОБКА ТЕХНОЛОГІЇ ВИГОТОВЛЕННЯ ПИВА З ВИКОРИСТАННЯМ КАРРАГІНАНУ.....	190
<i>Прасолов Д.С., Загорко Н.П. Таврійський державний агротехнологічний університет імені Дмитра Моторного, м. Запоріжжя</i>	
ТЕХНОЛОГІЧНІ АСПЕКТИ ВИРОБНИЦТВА ПАСТИЛИ.....	193
<i>Діденко І. С., Загорко Н.П. Таврійський державний агротехнологічний університет імені Дмитра Моторного, м. Запоріжжя</i>	

СЕКЦІЯ 3. ІНТЕЛЕКТУАЛЬНІ ТЕХНОЛОГІЇ В АПК

ПОКРАЩЕННЯ РОБОТИ ЗЕРНОВОГО ЗБИРАЛЬНО-ТРАНСПОРТНОГО КОМПЛЕКСУ ЗА ДОПОМОГОЮ ВИКОРИСТАННЯ СИСТЕМИ МОДЕЛЮВАННЯ GPSS.....	196
Лубко Д.В., Зінов'єва О.Г. <i>Таврійський державний агротехнологічний університет імені Дмитра Моторного, м. Запоріжжя</i>	
АВТОМАТИЗАЦІЯ КЕРУВАННЯ ВЕНТИЛЯЦІЄЮ В ПРИМІЩЕННІ.....	201
Кузнецова М.С., Лобода В.Б. <i>Сумський національний аграрний університет, м. Суми</i>	
ОСНОВНІ ПРИНЦИПИ КЕРУВАННЯ РОБОТОЮ ВЕНТИЛЯЦІЙНОГО ОБЛАДНАННЯ В УМОВАХ ПАРАЛЕЛЬНОЇ РОБОТИ З ХОЛОДНИМИ УСТАНОВКАМИ.....	203
Семененко Є.Ю., Барсукова Г.В. <i>Сумський національний аграрний університет, м. Суми</i>	
РОЗРОБКА МОДЕЛІ УПРАВЛІННЯ РОБОТОЮ РЕМОНТНО-МЕХАНІЧНИХ ЦЕХІВ НА ПІДПРИЄМСТВАХ ЗА ДОПОМОГОЮ СИСТЕМИ SAP ERP.....	205
Лубко Д.В. <i>Таврійський державний агротехнологічний університет імені Дмитра Моторного, м. Запоріжжя</i>	
MODERN ARTIFICIAL INTELLIGENCE TECHNOLOGIES IN THE AGRICULTURAL SECTOR.....	211
Levkin D., Kotko Ya. <i>State Biotechnological University, Kharkiv</i>	
MODERN IT SOLUTIONS SUPPORTING WAREHOUSE PROCESSES.....	213
Taras Shchur ¹ , PhD., Markowska Agata ² , Gaweł Grendysa ³ , Tomasz Kawka ⁴ , Daud Khan ⁴ , Kamil Wittek ⁴ , Katarzyna Szopa ⁴ , Mateusz Olszewski ⁴ ¹ <i>Cyclone Manufacturing Inc, Mississauga, Ontario, Canada.</i> ² <i>Military University of Technology, Poland.</i> ³ <i>War Studies University, Poland</i> ⁴ <i>Silesian University of Technology, Poland</i>	
ФОРМАЛІЗАЦІЯ ЗАДАЧІ ОБҐРУНТУВАННЯ МАШИННО-ТРАКТОРНОГО ПАРКУ АГРАРНИХ ФОРМУВАНЬ.....	216
Днесь В.І., Кудриницький Р.Б. <i>Інститут механіки та автоматики агропромислового виробництва НААН, с.м.т. Глеваха</i>	
СЕКЦІЯ 4. НОВАЦІЇ У ТЕХНІЧНОМУ СЕРВІСІ МАШИН ТА ОБЛАДНАННЯ АГРОПРОМИСЛОВОГО КОМПЛЕКСУ	
ASSESSMENT OF TECHNOLOGICAL LEVEL OF REPAIR ENTERPRISES.....	218
Didur V. ¹ , Petrychenko I. ¹ , Viunyk O. ² ¹ <i>Uman National University of Horticulture, Uman</i> ² <i>Dmytro Motorny Tavria state agrotechnological university, Zaporozhye</i>	
ЗАГАЛЬНІ ТЕНДЕНЦІЇ РЕМОНТУ КОЛІНЧАСТИХ ВАЛІВ ДЛЯ ДВИГУНІВ ВНУТРІШНЬОГО ЗГОРАННЯ.....	222
Молибог І.А., Бондарев С.Г., Юрченко О.Ю. <i>Сумський національний аграрний університет, м. Суми</i>	

ОБГРУНТУВАННЯ ХАРАКТЕРУ РУЙНУВАНЬ СТІНОК ВОДЯНИХ СОРОЧОК БЛОКІВ ЦИЛІНДРІВ ДИЗЕЛІВ.....	223
Журавель Д. П. <i>Таврійський державний агротехнологічний університет імені Дмитра Моторного, м. Запоріжжя</i>	
ПРОЦЕС РЕСТАВРАЦІЇ ШИЙОК КОЛІНЧАСТОГО ВАЛУ ШЛЯХОМ НАПЛАВЛЕННЯ.....	226
Молибог І.А., Бондарев С.Г., Юрченко О.Ю. <i>Сумський національний аграрний університет, м. Суми</i>	
ЛАЗЕРНА ТЕХНОЛОГІЯ ДЛЯ ПІДВИЩЕННЯ РЕСУРСУ ДЕТАЛЕЙ МАШИН.....	228
Денисенко М.І. ¹ , Іващенко С.В. ¹ , Лісовський Л.В. ¹ , Дев'ятко О.С. ² ¹ <i>Відокремлений структурний підрозділ «Немішаївський фаховий коледж Національного університету біоресурсів і природокористування України» Київська обл., Бучанський р-н, смт. Немішаєве</i> ² <i>Національний університет біоресурсів і природокористування України, м. Київ</i>	
АНАЛІЗ АВАРІЙНИХ ПРОБОЇН СТІНОК БЛОКІВ ЦИЛІНДРІВ ДИЗЕЛІВ	232
Журавель Д. П. <i>Таврійський державний агротехнологічний університет імені Дмитра Моторного, м. Запоріжжя</i>	
ІННОВАЦІЙНА ТЕХНОЛОГІЯ ЗМІЦНЕННЯ ТА ВІДНОВЛЕННЯ ДЕТАЛЕЙ РОБОЧИХ ОРГАНІВ СІЛЬСЬКОГОСПОДАРСЬКОЇ ТЕХНІКИ.....	234
Денисенко М.І. ¹ , Іващенко С.В. ¹ , Лісовський Л.В. ¹ , Дев'ятко О.С. ² ¹ <i>Відокремлений структурний підрозділ «Немішаївський фаховий коледж Національного університету біоресурсів і природокористування України» Київська обл., Бучанський р-н, смт. Немішаєве</i> ² <i>Національний університет біоресурсів і природокористування України, м. Київ</i>	
ДОСЛІДЖЕННЯ ФАКТОРІВ ЯКІ ВПЛИВАЮТЬ НА ПРИШВИДШЕНЕ ЗНОШУВАННЯ РОБОЧИХ ОРГАНІВ ГРУНТООБРОБНИХ МАШИН.....	238
Захаров А.В. ¹ , Рибалко І.М. ¹ , Сайчук О.В. ² ¹ <i>Державний біотехнологічний університет, м. Харків</i> ² <i>Харківський державний професійно-педагогічний фаховий коледж імені В.І. Вернадського м. Харків</i>	
АНАЛІЗ ДЕФОРМАЦІЙ ПРИВАЛОЧНИХ ПЛОЩИН БЛОКІВ, СПОЛУЧЕНИХ З ГОЛОВКАМИ ЦИЛІНДРІВ.....	243
Журавель Д. П. <i>Таврійський державний агротехнологічний університет імені Дмитра Моторного, м. Запоріжжя</i>	
РОЗРОБКА СПОСОБІВ ОПЕРАТИВНОГО КОНТРОЛЮ ВЕЛИЧИННИ ВТРАТ ПАЛИВНО-МАСТИЛЬНИХ МАТЕРІАЛІВ ПІД ЧАС ТЕХНІЧНОГО ОБСЛУГОВУВАННЯ ТРАКТОРІВ.....	245
Савченко В.М., Савчук В.А., Марусенко Д.Г. <i>Поліський національний університет, м. Житомир</i>	

КОНТРОЛЬ ТЕХНІЧНОГО СТАНУ ОСНОВНИХ ГАЛЬМІВНИХ СИСТЕМ МОБІЛЬНИХ ЕНЕРГЕТИЧНИХ ЗАСОБІВ СІЛЬСЬКОГОСПОДАРСЬКОГО ВИРОБНИЦТВА.....	251
Куликівський В.Л. <i>Поліський національний університет, м. Житомир</i>	
ОСНОВНІ ВИДИ ВІДМОВ ЕЛЕМЕНТІВ СИСТЕМ КРАПЕЛЬНОГО ЗРОШУВАННЯ.....	254
Савченко В.М., к.т.н., Голяка О.О. інж. <i>Поліський національний університет, м. Житомир</i>	
ВИБІР ГЕОМЕТРИЧНИХ ПАРАМЕТРІВ РІЗУЧОЇ ЧАСТИНИ РІЗЦІВ ПРИ РОЗТОЧУВАННІ МАТЕРІАЛА КОПЕНСАЦІЙНОЇ ВСТАВКИ, ВИГОТОВЛЕНОЇ ЗІ ЗНОСОСТІЙКОГО ЧАВУНУ.....	259
Іващенко С.Г. <i>Державний біотехнологічний університет, м. Харків</i>	
ОГЛЯД ЗНАРЯДЬ ДЛЯ ОБРОБІТКУ ҐРУНТУ.....	262
Сосєдський В.С., Горовий М.В., Калнагуз О.М., Сіренко Ю.В. <i>Сумський національний аграрний університет, м. Суми</i>	
ПОСЛІДОВНІСТЬ НОРМУВАННЯ ТО ТА РЕМОНТУ ТРАНСПОРТНИХ ЗАСОБІВ.....	264
Бондар А.М. <i>Таврійський державний агротехнологічний університет імені Дмитра Моторного, м. Запоріжжя</i>	
ASSESSMENT OF WEAR AND TECHNICAL CONDITION OF ENGINES.....	266
Dashyvets H. <i>Dmytro Motornyi Tavria state agrotechnological university, Zaporizhzhia</i>	
ЗБИРАННЯ РАННІХ ЗЕРНОВИХ ТА ЗЕРНОБОБОВИХ.....	269
Мельник В.О., Горовий М.В., Калнагуз О.М., Сіренко Ю.В. <i>Сумський національний аграрний університет, м. Суми</i>	
AXIAL-PISTON HYDRAULIC MACHINES - FIELD OF APPLICATION AND PERFORMANCE INDICATORS.....	272
Viunyk O., Boltukov K. <i>Dmytro Motorny Tavria state agrotechnological university, Zaporozhye</i>	
ВІДЧИЗНЯНА ТЕХНІКА ДЛЯ ОБРОБІТКУ ҐРУНТУ.....	274
Дудник О.Ю., Горовий М.В., Калнагуз О.М., Сіренко Ю.В. <i>Сумський національний аграрний університет, м. Суми</i>	
РЕЗУЛЬТАТИ СТЕНДОВИХ ВИПРОБУВАНЬ ЗНОШУВАННЯ ДЕТАЛЕЙ РОЗПИЛЮВАЧІВ ФОРСУНОК.....	277
Деревянко Д.А., Брестовський Є.О., Ящук В.О., інж. <i>Поліський національний університет, м. Житомир</i>	
RESULTS OF ANALYSIS OF RELIABILITY INDICATORS OF AXIAL-PISTON HYDRAULIC MACHINES.....	283
Viunyk O., Komar A., Demchenko M. <i>Dmytro Motorny iTavria state agrotechnological university, Zaporozhye</i>	
CHOOSING OF TURBO COMPRESSOR ROTOR SURFACE RESTORATION METHODS.....	285
Dashyvets H., Suliz Y. <i>Dmytro Motornyi Tavria state agrotechnological university, Zaporizhzhia</i>	

АНАЛІЗ ПАРАМЕТРІВ ПРОЦЕСУ РІЗАННЯ В МАШИНОБУДУВАННІ	287
Устінов В.Є., Самойчук К.О., Ковальов О.О. <i>Таврійський державний агротехнологічний університет імені Дмитра Моторного, м. Запоріжжя</i>	
RESULTS OF THE RESEARCH ANALYSIS OF THE INFLUENCE OF CONTAMINATION OF THE WORKING FLUID ON THE RELIABILITY OF THE HYDRAULIC DRIVE	289
Viunyk O., Khokhlov D. <i>Dmytro Motorny iTavria state agrotechnological university, Zaporozhye</i>	
СЕКЦІЯ 5. ЕНЕРГОЗБЕРЕЖЕННЯ І ВІДНОВЛЮВАНІ ДЖЕРЕЛА ЕНЕРГІЇ В ТЕХНОЛОГІЯХ АПК, ЕКОЛОГІЯ ТА ОХОРОНА ПРИРОДНИХ РЕСУРСІВ	
A COMPARATIVE ANALYSIS OF THE PRINCIPLES OF CONDUCT OF FIRE BRIGADES DURING INCIDENTS WITH ELECTRIC AND HYBRID VEHICLES, DEVELOPED IN 2020 AND 2023	293
Taras Shchur ¹ , Oleksandr Miroshnyk ² , Mateusz Olszewski ³ , Katarzyna Szopa ³ , Kacper Łysakowski ³ ¹ <i>Cyclone Manufacturing Inc, Mississauga, Ontario, Canada</i> ² <i>State Biotechnological University, Department of Electricity Supply and Energy Management, Kharkiv</i> ³ <i>Silesian University of Technology, Poland</i>	
КЛАСИФІКАЦІЯ СИСТЕМ ПРОТИПОЖЕЖНОГО ЗАХИСТУ	294
Петренко О.В., Барсукова Г.В. <i>Сумський національний аграрний університет, м. Суми</i>	
ФОРМУВАННЯ СТРАТЕГІЇ РОЗВИТКУ АГРАРНОГО СЕКТОРУ ЕКОНОМІКИ НА ЗАСАДАХ ЗБАЛАНСОВАНОГО РОЗВИТКУ	296
Квашук О.В. <i>ВСП «Уманський фаховий коледж технологій та бізнесу» УНУС, м. Умань</i>	
ПЕРЕВАГИ ТА НЕДОЛІКИ ВИКОРИСТАННЯ СОНЯЧНИХ ПАНЕЛЕЙ ДЛЯ ОСВІТЛЕННЯ ПРИМІЩЕНЬ	299
Барсукова Г.В. <i>Сумський національний аграрний університет, м. Суми</i>	
СТРУКТУРА СИСТЕМ ПРОТИПОЖЕЖНОГО ЗАХИСТУ	301
Петренко О.В., Барсукова Г.В. <i>Сумський національний аграрний університет, м. Суми</i>	
ДОСЛІДЖЕННЯ АНТИВІДБИВНОГО ПОКРИТТЯ НА ОСНОВІ ОКСИДУ ЦИНКУ ДЛЯ ВИСОКОЕФЕКТИВНИХ КРЕМНІЄВИХ СОНЯЧНИХ ЕЛЕМЕНТІВ	303
Дяденчук А.Ф., Карпиєнко О.В. <i>Таврійський державний агротехнологічний університет імені Дмитра Моторного, м. Запоріжжя</i>	
ЕНЕРГЕТИЧНІ ВИТРАТИ ХОЛОДИЛЬНИХ УСТАНОВОК: АНАЛІЗ ТА ПЕРСПЕКТИВИ	306
Барсукова Г.В. <i>Сумський національний аграрний університет, м. Суми</i>	

НАДІЙНІСТЬ ТА ДОВГОВІЧНІСТЬ МАШИН АГРОПРОМИСЛОВОГО КОМПЛЕКСУ	308
Денисенко М.І. ¹ , Іващенко С.В. ¹ , Лісовський Л.В. ¹ , Дев'ятко О.С. ²	
¹ Відокремлений структурний підрозділ «Немішаївський фаховий коледж Національного університету біоресурсів і природокористування України» Київська обл., Бучанський р-н, смт. Немішаєве	
² Національний університет біоресурсів і природокористування України, м. Київ	
АНАЛІЗ ВИТРАТ ГАЗУ В ТЕПЛОМЕРЕЖУ АТ «СУМИГАЗ»	314
Скиба М.А., Барсукова Г.В.	
Сумський національний аграрний університет, м. Суми	
ВІДНОВЛЕННЯ ТА ЗМІЦНЕННЯ РОБОЧИХ ОРГАНІВ ГРУНТООБРОБНОЇ ТЕХНІКИ І КОРМОПРИГОТУВАЛЬНОГО ОБЛАДНАННЯ	316
Денисенко М.І. ¹ , Іващенко С.В. ¹ , Лісовський Л.В. ¹ , Дев'ятко О.С. ²	
¹ Відокремлений структурний підрозділ «Немішаївський фаховий коледж Національного університету біоресурсів і природокористування України» Київська обл., Бучанський р-н, смт. Немішаєве	
² Національний університет біоресурсів і природокористування України, м. Київ	
ЕНЕРГЕТИЧНІ ВИТРАТИ ПІД ЧАС ПЕРЕДПОСІВНОЇ ХІМІЧНОЇ ОБРОБКИ НАСІННЯ	320
Барсукова Г.В.	
Сумський національний аграрний університет, м. Суми	
РОЗРОБКА ЕЛЕКТРОТЕХНІЧНОГО ПРИСТРОЮ ДЛЯ ОСВІТЛЕННЯ ВИРОБНИЧИХ ПРИМІЩЕНЬ ЗА ДОПОМОГОЮ СОНЯЧНОЇ ЕНЕРГІЇ	322
Сайко О.М., Барсукова Г. В.	
Сумський національний аграрний університет, м. Суми	
ПРОБЛЕМИ ЕНЕРГО- ТА РЕСУРСОЗБЕРЕЖЕННЯ В АПК УКРАЇНИ	324
Болтянський Б.В., Комар А.С.	
Таврійський державний агротехнологічний університет імені Дмитра Моторного, м. Запоріжжя	
ПЕРЕВАГИ ВПРОВАДЖЕННЯ МОДУЛЬНИХ КОТЛІВ	327
Скиба М.А., Барсукова Г.В.	
Сумський національний аграрний університет, м. Суми	
ТИПИ ТА ХАРАКТЕРИСТИКИ РЕКУПЕРАТИВНИХ ТЕПЛООБМІННИХ АПАРАТІВ ДЛЯ БІОГАЗОВИХ УСТАНОВОК	329
Скляр О. Г., Тат'яненко В.О.	
Таврійський державний агротехнологічний університет імені Дмитра Моторного, м. Запоріжжя	
КОЕФІЦІЄНТ ТЕПЛОПРОВІДНОСТІ ТА ЙОГО ЗНАЧЕННЯ ДЛЯ ОДНОШАРОВОЇ ТА БАГАТОШАРОВОЇ СТІНОВОЇ КОНСТРУКЦІЇ	332
Сіренко Ю.В., Калнагуз О.М.	
Сумський національний аграрний університет, м. Суми	

ОБҐРУНТУВАННЯ КОНСТРУКЦІЇ ГЕЛІОСУШАРКИ З ТЕПЛОВИМ АКУМУЛЯТОРОМ ТА ПЛОСКИМ ДЗЕРКАЛЬНИМ КОНЦЕНТРАТОРОМ.....	334
Болтянський Б.В. ¹ , Сиротюк С.В. ² , Коробка С.В. ²	
¹ Таврійський державний агротехнологічний університет імені Дмитра Моторного, м. Запоріжжя	
² Львівський національний університет природокористування, м. Дубляни	
АНАЛІЗ ТА ШЛЯХИ ПОКРАЩЕННЯ ВИКОРИСТАННЯ КОГЕНЕРАЦІЙНИХ УСТАНОВОК БІОГАЗОВИХ СТАНЦІЙ.....	338
Скляр Р. В., Жердев О.С.	
Таврійський державний агротехнологічний університет імені Дмитра Моторного, м. Запоріжжя	
ВИБІР РАЦІОНАЛЬНОГО СПОСОБУ ОЧИЩЕННЯ ВОДИ ДЛЯ ПОТРЕБ ТЕХНОЛОГІЧНИХ ПРОЦЕСІВ ПЕРЕРОБНОЇ ГАЛУЗІ.....	343
Драган П.А., Ковальов О.О., Паляничка Н.О.	
Таврійський державний агротехнологічний університет імені Дмитра Моторного, м. Запоріжжя	
ТЕОРЕТИЧНІ АСПЕКТИ ВИБОРУ ЛІНІЇ ГРАНУЛЮВАННЯ ПОСЛІДУ ПЕРЕПЕЛІВ.....	345
Скляр О. Г., Скляр Р. В., Комар А.С.	
Таврійський державний агротехнологічний університет імені Дмитра Моторного, м. Запоріжжя	
ОСНОВНІ ПРОБЛЕМИ РЕАЛІЗАЦІЇ ПРОЕКТУ GREEN DEAL В УКРАЇНІ.....	348
Константинов Д., Ковальов О.О.	
Таврійський державний агротехнологічний університет імені Дмитра Моторного, м. Запоріжжя	
СЕКЦІЯ 6. ІННОВАЦІЙНІ МЕТОДИ ПІДГОТОВКИ ФАХІВЦІВ АПК	
ВИКОРИСТАННЯ ІНФОРМАЦІЙНИХ ТЕХНОЛОГІЙ ДЛЯ ПІДГОТОВКИ ФАХІВЦІВ АПК.....	351
Дереза О.О., Крестов В.Г.	
Таврійський державний агротехнологічний університет імені Дмитра Моторного, м. Запоріжжя	

UDC 631.173

THE MAIN DIRECTIONS OF RECONSTRUCTION OF REPAIR SHOPS

Dashyvets H., Ph.D. Eng.

Shyrochkin V., student

Dmytro Motornyi Tavria state agrotechnological university, Zaporizhzhia, Ukraine

Statement of the problem. The Ukrainian economy suffered significant losses. But the war already raises the issue of post-war reconstruction, taking into account construction and dismantling works, waste processing. One of the main principles of restoration is optimized project solutions, which include the implication of waste, the ability to reconstruct, add to, and change the functionality of buildings; modularity and unification of structures; compatibility and interchangeability when used as necessary for another purpose [1]. All these measures also apply to the repair and maintenance base of the agricultural industry.

Reconstruction projects are developed after an examination of the existing repair shop, which determines its physical wear and tear. The drawings of the inspected buildings must contain the characteristics of the main structures. The survey of the production activity of the main parts of the workshop consists in the collection of materials characterizing the existing technological process, operating equipment and technical and economic efficiency of production.

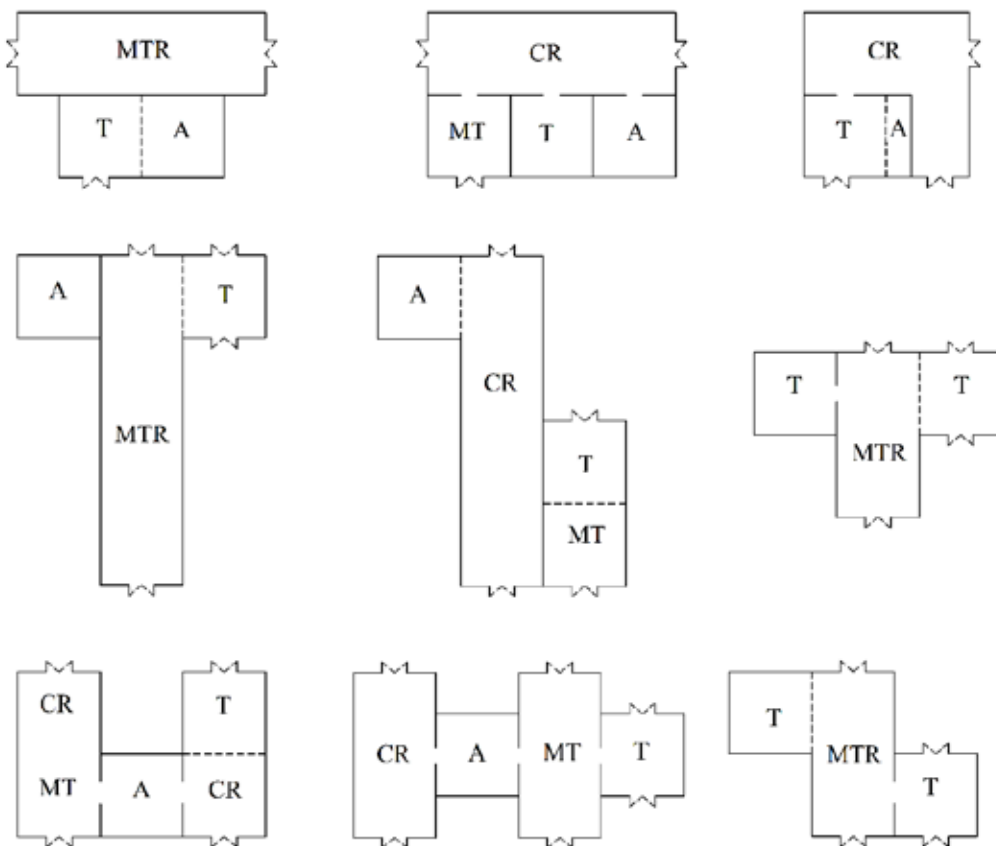
The initial data for the reconstruction is the annual work program, the fleet of cars that will be serviced, the types of repairs and other work that is expected to be performed. During the reconstruction, all its economic, technological, construction, sanitary-technical and organizational tasks should be solved [2].

The objectives of the reconstruction are to reduce its cost and make products cheaper by carefully justifying the need for new buildings; grouping production sites and auxiliary premises into one building with admissible reduction of their area and volume; application of the most economical constructive solutions and materials; installation of modern equipment, development of advanced technological processes and production methods that reflect the achievements of modern technology and ensure high labor productivity.

The main research materials. The analysis of existing buildings of farm repair shops, built according to individual and typical projects, showed that in most cases they did not meet the existing needs in terms of outturn. In addition, repair shops, as a rule, were created in the form of mono-block structures, which made their reconstruction difficult. They also have disadvantages from an economic point of view, since the one-time diversion

of significant funds for the construction of a shop presented significant difficulties for farms. These and other shortcomings of the existing shop projects served as the basis for the development of new principles of their design based on the so-called modular design and reconstruction with the introduction of additional capacities through the sequential construction of the required number of block modules.

The essence of modular design is that the repair workshop consists of specialized sections that are parts (modules) of the workshop that perform one or more separate functions [3]. The specialized module is not only a technological object, but also a construction object. As a construction object, it should be standardized, have certain construction dimensions, which will allow industrial production of construction structures and use production methods of their construction (Figure 1).



T – thermal block-module (forge, welding, vulcanization sections),
 MT – machine maintenance block-module,
 CR – block-module for current repair of machines,
 MTR – block-module for maintenance and repair of machines,
 A – block-module for auxiliary premises

Fig. 1. Examples of planning solutions for the mutual combination of block modules

When creating new and reconstructing existing shops, the most promising option is the sequential implementation of individual block

modules. At the same time, the main block-module, which determines the capacity of the workshop, is the repair and assembly module.

In the process of reconstruction, it is necessary that the structural solution of the shop building ensures the use of universal reconfigurable repair and technological equipment for the purpose of rapid reconfiguration of production, formation of technological and transport flows in accordance with planning options.

Conclusions. Application of the block-module principle in new construction and reconstruction of repair shops of agricultural enterprises is a progressive and promising direction. Based on the principle of modular design, typical workshop projects for farms with different tractor fleets should be developed.

References

1. Білик А. Післявоєнне відновлення України має бути «зеленим» та сталевим. GMK. CENTER. [Електронний ресурс]. URL: <https://gmk.center/ua/opinion/pislyavoienne-vidnovlennya-ukraini-maie-buti-zelenim-ta-stalevim/>

2. Булей І. А. Проектування підприємств з виробництва і ремонту сільськогосподарських машин: навч. посібник. Київ: Вища школа, 1993. 287 с.

3. Дашивець Г. І., Новік О. Ю. Використання комп'ютерних технологій при викладанні дисципліни «Проектування сервісних підприємств» Удосконалення навчально-виховного процесу у вищому навчальному закладі: збірн. наук.-метод. праць. Мелітополь: ТДАТУ, 2016. Вип. 19, С. 136–142.

УДК 638.1

РОЗРОБКА КОНСТРУКТИВНО-ТЕХНОЛОГІЧНОЇ СХЕМИ ОЗОНУВАННЯ ВУЛИКІВ І ГЕОМЕТРИЧНОЇ МОДЕЛІ ОХОЛОДЖУВАЧА НА БАЗІ ЕЛЕМЕНТІВ ПЕЛЬТЬЄ

Савченко В.М., к.т.н.,

Шевеленко В.В., інж.

Поліський національний університет, м. Житомир, Україна.

Постановка проблеми. Сучасне бджільництво неможливо собі уявити без електротехнологій та електрообладнання, які прискорюють роботу і полегшують працю бджоляра, що в кінцевому підсумку підвищує продуктивність усієї пасіки. Це стосується не тільки процесів переробки продукції бджільництва (наприклад, сушіння бджолиної перги і пилку в конвективних сушильних камерах, передпродажна

Наукове видання

**Технічне забезпечення
інноваційних технологій в
агропромисловому комплексі**

*Матеріали
V Міжнародної науково-практичної
інтернет-конференції
01-24 листопада 2023 р.*

*Відповідальний за випуск: Є. І. Ігнат'єв, ст. викладач
кафедри Експлуатації та технічного сервісу машин
Таврійського державного агротехнологічного університету
імені Дмитра Моторного.*

Редактор: Є. І. Ігнат'єв.

Дизайн і верстка: А. С. Комар.

*Адреси для листування:
69600, Україна, Запорізька обл., м. Запоріжжя, вул. Жуковського, 66*

E-mail: tssapk@tsatu.edu.ua

Сайт конференції: <http://www.tsatu.edu.ua/tsstt/conf/>

**Редакційна колегія не несе відповідальності за зміст
представлених матеріалів**

© ТДАТУ, 2023