

МІНІСТЕРСТВО ОСВІТИ І НАУКИ УКРАЇНИ  
ТАВРІЙСЬКИЙ ДЕРЖАВНИЙ АГРОТЕХНОЛОГІЧНИЙ  
УНІВЕРСИТЕТ ІМЕНІ ДМИТРА МОТОРНОГО

**ПРАЦІ**

Таврійського державного  
агротехнологічного  
університету



ТАВРІЙСЬКИЙ ДЕРЖАВНИЙ  
АГРОТЕХНОЛОГІЧНИЙ УНІВЕРСИТЕТ  
ІМЕНІ ДМИТРА МОТОРНОГО

**Випуск 23, том 1**  
Наукове фахове видання  
*Технічні науки*



Запоріжжя – 2023 р.

# МІНІСТЕРСТВО ОСВІТИ І НАУКИ УКРАЇНИ



ТАВРІЙСЬКИЙ ДЕРЖАВНИЙ  
АГРОТЕХНОЛОГІЧНИЙ УНІВЕРСИТЕТ  
ІМЕНІ ДМИТРА МОТОРНОГО



DMYTRO MOTORNYI TAVRIA STATE  
AGROTECHNOLOGICAL UNIVERSITY



## ПРАЦІ

**Таврійського державного  
агротехнологічного університету**  
*Технічні науки*

**PROCEEDINGS OF TAVRIA STATE  
AGROTECHNOLOGICAL UNIVERSITY**  
*Technical sciences*

*Виходить 3 рази на рік  
Видається з 1998 р.*

**Випуск 23, том 1  
Issue 23, volume 1**

**WEB:** <https://oj.tsatu.edu.ua>

**DOI:** 10.31388/2078-0877-2023-23-1

**Запоріжжя – 2023**



УДК [631.3+621.3+664](058)  
Т 13

Праці Таврійського державного агротехнологічного університету: наукове фахове видання / ТДАТУ; гол. ред. д.т.н., проф. В. М. Кюрчев. Запоріжжя: ТДАТУ, 2023. Вип. 23, т. 1. 219 с.

**ISSN 2220-8674**

Представлені результати наукових досліджень вчених у галузях галузевого машинобудування, енергетики, електротехніки, електромеханіки, харчових технологій, комп'ютерних наук та інформаційних технологій.

Видання призначене для наукових працівників, викладачів, інженерно-технічного персоналу і здобувачів вищої освіти, які спеціалізуються у відповідних або суміжних галузях науки та напрямках виробництва.

**Реферативні бази:** Crossref, Google Scholar, AGRIS, «Україна наукова», НБУ ім. В. І. Вернадського

**Головний редактор**

Кюрчев В. М., чл.-кор. НААН України,  
д-р техн. наук, проф. (Україна)

**Заступники головного редактора**

Надикто В. Т., чл.-кор. НААН України,  
д-р техн. наук, проф. (Україна)

Панченко А. І., д-р техн. наук, проф. (Україна)

**Відповідальний секретар**

Волошина А. А., д-р техн. наук, проф. (Україна)

**Технічний секретар**

Погорельцева Д. О. (Україна)

**РЕДАКЦІЙНА КОЛЕГІЯ**

**ГАЛУЗЕВЕ МАШИНОБУДУВАННЯ**

Белосев Христо, д-р техн. наук, проф. (Болгарія)  
Даманаускас Відас, д-р техн. наук, проф. (Литва)  
Івановс Семенс, д-р техн. наук, доц. (Латвія)  
Ольт Юрі, PhD, д-р техн. наук, проф. (Естонія)  
Паскуцці Сімоне, PhD, доц. (Італія)  
Финдура Павол, PhD, проф. (Словачія)  
Вершков О. О., канд. техн. наук, доц. (Україна)  
Дідур В. В., д-р техн. наук, проф. (Україна)  
Журавель Д. П., д-р техн. наук, проф. (Україна)  
Кувачов В. П., д-р техн. наук, проф. (Україна)  
Кюрчев С. В., д-р техн. наук, проф. (Україна)  
Скляр О. Г., канд. техн. наук, проф. (Україна)  
Скляр Р. В., канд. техн. наук, доц. (Україна)  
Тітова О. А., д-р пед. наук, проф. (Україна)

**ЕЛЕКТРОЕНЕРГЕТИКА, ЕЛЕКТРОТЕХНІКА  
ТА ЕЛЕКТРОМЕХАНІКА**

Шафранець Анджей, д-р техн. наук, проф. (Польща)  
Кавакзех Мохаммед, PhD, проф. (Йорданія)  
Бур'ян С. О., канд. техн. наук, доц. (Україна)  
Галько С. В., канд. техн. наук, доц. (Україна)  
Гриб О. Г., д-р техн. наук, проф. (Україна)  
Карпалюк І. Т., д-р техн. наук, проф. (Україна)  
Квітка С. О., канд. техн. наук, доц. (Україна)  
Кузнєцов М. П., д-р техн. наук, проф. (Україна)  
Лисенко О. В., д-р техн. наук, проф. (Україна)  
Мірошник О. О., д-р техн. наук, проф. (Україна)  
Мороз О. М., д-р техн. наук, проф. (Україна)  
Плюгін В. Є., д-р техн. наук, проф. (Україна)

**Editor in chief**

Kyurchev V., corresponding member of NAAS of  
Ukraine, Dr. Sci. Tech., Prof. (Ukraine)

**Deputy editors in chief**

Nadykto V., corresponding member of NAAS of  
Ukraine, Dr. Sci. Tech., Prof. (Ukraine)

Panchenko A., Dr. Sci. Tech., Prof. (Ukraine)

**Executive secretary**

Voloshina A., Dr. Sci. Tech., Prof. (Ukraine)

**Technical secretary**

Pogoreltseva D. (Ukraine)

**SECTORAL MACHINE BUILDING**

Beloev Hristo, Dr. Sci. Tech., Prof. (Bulgaria)  
Damanauskas Vidas, Dr. Sci. Tech. (Lithuania)  
Ivanovs Semjons, Dr. Sci. Tech. (Latvia)  
Olt Jüri, PhD, Dr. Sci. Tech., Prof. (Estonia)  
Pascuzzi Simone, PhD, Assoc. Prof. (Italia)  
Pavol Findura, PhD, Prof. (Slovakia)  
Vershkov O, Cand. Sci. Tech, Assoc. Prof. (Ukraine)  
Didur V., Dr. Sci. Tech., Prof. (Ukraine)  
Zhuravel D., Dr. Sci. Tech., Prof. (Ukraine)  
Kuvachov V., Dr. Sci. Tech., Prof. (Ukraine)  
Kiurchev S., Dr. Sci. Tech., Prof. (Ukraine)  
Sclyar O., Cand. Sci. Tech, Prof. (Ukraine)  
Sclyar R., Cand. Sci. Tech, Assoc. Prof. (Ukraine)  
Titova O., Dr. Sci. Ped., Prof. (Ukraine)

**ELECTRICAL POWER ENGINEERING,  
ELECTRICAL ENGINEERING AND  
ELECTROMECHANICS**

Szafraniec Andrzej, Dr. Sci. Tech., Prof. (Poland)  
Qawaqzeh Mohamed, PhD, Prof. (Jordan)  
Burian S., Cand. Sci. Tech, Assoc. Prof. (Ukraine)  
Halko S., Cand. Sci. Tech, Assoc. Prof. (Ukraine)  
Gryb O., Dr. Sci. Tech., Prof. (Ukraine)  
Karpaliuk I., Dr. Sci. Tech., Prof. (Ukraine)  
Kvitka S., Cand. Sci. Tech, Assoc. Prof. (Ukraine)  
Kuznietsov M., Dr. Sci. Tech., Prof. (Ukraine)  
Lysenko O., Dr. Sci. Tech., Prof. (Ukraine)  
Miroshnyk O., Dr. Sci. Tech., Prof. (Ukraine)  
Moroz O., Dr. Sci. Tech., Prof. (Ukraine)  
Pliuhin V., Dr. Sci. Tech., Prof. (Ukraine)

**КОМП'ЮТЕРНІ НАУКИ**

Гавриленко Є. А., д-р техн. наук, проф. (Україна)  
Гнатушенко В. В., д-р техн. наук, проф. (Україна)  
Гумен О. М., д-р техн. наук, проф. (Україна)  
Дашкевич А. О., канд. техн. наук, доц. (Україна)  
Лубко Д. В., канд. техн. наук, доц. (Україна)  
Ляскоvsька С.Є., канд. техн. наук, доц. (Україна)  
Малкіна В. М., д-р техн. наук, проф. (Україна)  
Мацулевич О. Є., канд. техн. наук, доц. (Україна)  
Холодняк Ю. В., канд. техн. наук, доц. (Україна)  
Яблонський П. М., канд. техн. наук, доц. (Україна)

**ХАРЧОВІ ТЕХНОЛОГІЇ**

Дейниченко Г. В., д-р техн. наук, проф. (Україна)  
Євлаш В. В., д-р техн. наук проф. (Україна)  
Ломейко О. П., канд. техн. наук, доц. (Україна)  
Паламарчук І. П., д-р техн. наук, проф. (Україна)  
Пилипенко Л. М., д-р техн. наук, проф. (Україна)  
Пріс О. П., д-р техн. наук, проф. (Україна)  
Самойчук К. О., д-р техн. наук, проф. (Україна)  
Сердюк М. Є., д-р техн. наук, проф. (Україна)  
Ялпачик В. Ф., д-р техн. наук, проф. (Україна)

**ПРАЦІ****Таврійського державного  
агротехнологічного університету****Випуск 23, том 1****Засновник**

Таврійський державний агротехнологічний  
університет імені Дмитра Моторного

Заснований у 1998 році

Свідоцтво про державну реєстрацію  
КВ №24285-14125ПР від 27.12.2019 р.  
Виходить 3 рази на рік

Рекомендовано до друку вченою радою  
Таврійського державного агротехнологічного  
університету  
імені Дмитра Моторного  
Протокол № 3 від 31.10..2023 р.

«Праці ТДАТУ» включено до **Категорії Б**  
Переліку наукових фахових видань України  
(науки: технічні), в яких можуть  
публікуватися результати дисертаційних  
робіт на здобуття наукових ступенів  
доктора наук і доктора філософії /  
кандидата наук (наказ МОН України від  
17.03.2020 р. № 409)

**Адреса редакції**

*Юридична:* 72312, Запорізька обл.  
м. Мелітополь, пр. Б. Хмельницького, 18  
*Фактична:* 69600, Запорізька обл.  
м. Запоріжжя, вул. Жуковського, 66  
<https://oj.tsatu.edu.ua>  
DOI: 10.31388/2078-0877-2023-23-1

**COMPUTER SCIENCES**

Havrylenko Ye., Dr. Sci. Tech., Prof. (Ukraine)  
Hnatushenko V., Dr. Sci. Tech., Prof. (Ukraine)  
Humen O., Dr. Sci. Tech., Prof. (Ukraine)  
Dashkevych A., Cand. Sci. Tech, Assoc. Prof. (Ukraine)  
Lubko D., Cand. Sci. Tech, Assoc. Prof. (Ukraine)  
Liaskovska S., Cand. Sci. Tech, Assoc. Prof. (Ukraine)  
Malkina V., Dr. Sci. Tech., Prof. (Ukraine)  
Matsulevych O., Cand. Sci. Tech, Assoc. Prof. (Ukraine)  
Kholodniak Y., Cand. Sci. Tech, Assoc. Prof. (Ukraine)  
Yablonskyi P., Cand. Sci. Tech, Assoc. Prof. (Ukraine)

**FOOD TECHNOLOGIES**

Deynichenko G., Dr. Sci. Tech., Prof. (Ukraine)  
Evlash V., Dr. Sci. Tech., Prof. (Ukraine)  
Lomeiko O., Cand. Sci. Tech, Assoc. Prof. (Ukraine)  
Palamarchuk I., Dr. Sci. Tech., Prof. (Ukraine)  
Pylypenko L., Dr. Sci. Tech., Prof. (Ukraine)  
Priss, O., Dr. Sci. Tech., Prof. (Ukraine)  
Samoichuk K., Dr. Sci. Tech., Prof. (Ukraine)  
Serdyuk M., Dr. Sci. Tech., Prof. (Ukraine)  
Yalpachik V., Dr. Sci. Tech., Prof. (Ukraine)

**PROCEEDINGS OF TAVRIA STATE  
AGROTECHNOLOGICAL UNIVERSITY****Issue 23, volume 1****Founder**

Dmytro Motorny Tavria State  
Agrotechnological University

Founded in 1998

Certificate of governmental registration  
KB No. 24285-14125ПР dated December 27, 2019  
Published 3 times a year

Recommended for publication by the Academic  
Board of Dmytro Motorny Tavria State  
Agrotechnological University  
Record No. 3 dated October 31, 2023

Proceedings of TSATU is included in the List of  
scientific professional editions of Ukraine  
(technical sciences), category B, in which the  
results of theses for obtaining scientific degrees  
of Doctor of Sciences and Doctor of Philosophy /  
Candidate of Sciences can be published (order of  
the Ministry of Education and Science of Ukraine  
dated March 17, 2020, No. 409)

**Address of the Editorial office**

*Legal address:* 72312, Zaporizhzhia region  
Melitopol, 18, B. Khmel'nitskyi Ave.  
*Actual address:* 69600, Zaporizhzhia region  
Zaporizhzhia, 66, Zhukovskyy Str.  
<https://oj.tsatu.edu.ua>  
DOI: 10.31388/2078-0877-2023-23-1



---

**ЗМІСТ / CONTENTS**

---

**ГАЛУЗЕВЕ МАШИНОБУДУВАННЯ**

- Панченко А. І., Волошина А. А., Мітков В. Б., Волошин А. А.** Вплив конструктивних особливостей планетарних гідромоторів на зміну динамічних характеристик гідроприводів мехатронних систем самохідної техніки 6  
**Panchenko A., Voloshina A., Mitkov V., Voloshin A.** Influence of design features of planetary hydromotors on changing dynamic characteristics of hydraulic drives of mechatronic systems of self-propelled vehicles
- Кюрчев С. В., Самойчук К. О., Ялпачик В. Ф.** Розробка експериментального зразка пульсаційного гомогенізатора молока 27  
**Kiurchev S., Samoichuk K., Yalpachyk V.** Development of the experimental sample of the pulsation milk homogenizer
- Mikulionok I.** Classification and analysis of polymer and rubber waste shredder designs 41  
**Мікульонюк І.** Класифікація та аналіз конструкцій різальних подрібнювачів полімерних і гумових відходів
- Zhuravel D.** Determination of linear dimensions of boxes and thirds of individual castor varieties 63  
**Журавель Д.** Встановлення лінійних розмірів коробочок і третинок окремих сортів ріцини
- Самойчук К. О., Ломейко О. П., Ковальов О. О., Червоткіна О. О.** Зниження енергетичних витрат диспергування за рахунок явища ежекції 77  
**Samoichuk K., Lomeiko A., Kovalyov A., Chervotkina A.** Reduction of energy costs of dispersion due to the ejection phenomenon
- Гриценко О. П., Степаненко С. П.** Дослідження коефіцієнта корисної дії дискової борони від навантаження на сферичний диск 85  
**Gritsenko O., Stepanenko S.** Investigation of the coefficient of the useful effect of a disk harrow from the load on spherical disc
- Юрченко О. Ю., Склабінський В. І., Гусак О. Г.** Вплив гідродинамічних та механічних чинників на формування гранул у грануляційній башті з використанням обертового вібраційного гранулятора 96  
**Yurchenko O., Sklabinskyi V., Gusak O.** Influence of hydrodynamic and mechanical factors on the formation of granules in a granulation tower using a rotating vibrating granulator
- Скляр О. Г., Скляр Р. В., Комар А. С.** Теоретичні аспекти моделювання машинної технології утилізації органічних відходів 104  
**Skliar O., Skliar R., Komar A.** Theoretical aspects of modeling of machine technology of organic waste disposal
- Дереза О. О., Водяницький І. О.** Вдосконалення конструкції вертикального ножового млина 116  
**Dereza O., Vodyanitskyi I.** Improvement of the design of the vertical knife mill



**Сушко С. Л., Чижиков І. О.** Методика розрахунку параметрів пристрою на основі інжектора вентурі для фертигації плодкових насаджень 126  
**Sushko S., Chyzhykov I.** Method for calculating device parameters based on venturi injector for fruit plant fertigation

**Фучаджи Н. О., Ковальов О. О., Кузьмінська І. М., Червоткіна О. О.** Дослідження апаратних схем переробки гречки 136  
**Fuchadzy N., Kovalev O., Kuzminska I., Chervotkina O.** Research of vehicle charts of processing of buckwheat

**Коробка С.В., Кригуль Р.Є., Бабич М.І., Стукалець І.Г., Сиротюк С.В., Болтянський Б.В.** Опис виробничої геліосушарки з тепловим насосом 145  
**Korobka S., Babych M., Krygul R., Stukalets I., Syrotyuk S., Boltianskyi B.** Description of the manufactured helio dryer with heat pump

### ЕЛЕКТРОЕНЕРГЕТИКА, ЕЛЕКТРОТЕХНІКА ТА ЕЛЕКТРОМЕХАНІКА

**Кідалов В.В., Дяденчук А.Ф.** Одержання та вивчення властивостей гетероструктури ZnO/SiC/porous-Si/Si 153  
**Kidalov V., Dyadenchuk A.** Obtaining and studying the ZnO/SiC/porous-Si/Si heterostructure properties

**Галько С. В., Мірошник О. О., Shchur Т., Markowska А.** Моделювання автономної сонячної електростанції для дослідження режимів її роботи 164  
**Halko S., Miroshnik O., Syvenko M., Shchur T., Markowska A.** Simulation of an autonomous solar power plant to study the modes of its operation

**Попова І. О., Квітка С. О., Вовк О. Ю.** Дослідження несиметричного режиму на роботу динамічного індуктивного навантаження 179  
**Popova I., Kvitka S., Vovk O.** Investigation of an unbalanced mode in a distribution network with a dynamic inductive load

### ХАРЧОВІ ТЕХНОЛОГІЇ

**Priss O. P., Bulhakov P. O., Kolisnychenko T. O., Gazzavi-Rogozina L. V.** Using protective coating for reduction of losses while storing asparagus 188  
**Прісс О., Булгаков П., Колісниченко Т., Газзаві-Рогозіна Л.** Скорочення втрат при зберіганні спаржі зі захисним покриттям

**Зарецька Д. К., Сердюк М. Є., Кривонос І. А., Бандура В. М.** Заморожений напівфабрикат з додавання обліпихи, як сировина для продуктів функціонального призначення 199  
**Zaretska D., Serdyuk M., Kryvonos I., Bandura V.** Frozen semi-finished product with the addition of sea buckthorn as a raw material for products with a functional purpose

**Воробець М. М., Євлаш В. В., Кобаса І. М., Кондрачук І. В.** Формування якості хліба пшеничного з добавкою «клітковина гречана» 207  
**Vorobets M., Evlash V., Kobasa I., Kondrachuk I.** Formation of the quality of wheat bread with the addition of «buckwheat fiber»



DOI: 10.31388/2078-0877-2023-23-1-164-178

УДК 620.92

С. В. Галько<sup>1</sup>, канд. техн. наук  
О. О. Мірошник<sup>2</sup>, д-р техн. наук  
М. М. Сивенко<sup>2</sup>, аспірант  
Т. Shchur<sup>3</sup>, Ph.D  
A. Markowska<sup>4</sup>, master

ORCID: 0000-0001-7991-0311  
ORCID: 0000-0002-6144-7573  
ORCID: 0000-0003-1311-646X  
ORCID: 0000-0003-0205-032X  
ORCID: 0009-0009-9279-5560

<sup>1</sup> *Таврійський державний агротехнологічний університет  
імені Дмитра Моторного*

<sup>2</sup> *Державний біотехнологічний університет, м. Харків*

<sup>3</sup> *Cyclone Manufacturing Inc, Mississauga, Ontario, Canada*

<sup>4</sup> *Military Technical Academy, Warsaw, Poland*

e-mail: [galkosv@gmail.com](mailto:galkosv@gmail.com), тел.: +380674217508

## МОДЕЛЮВАННЯ АВТОНОМНОЇ СОНЯЧНОЇ ЕЛЕКТРОСТАНЦІЇ ДЛЯ ДОСЛІДЖЕННЯ РЕЖИМІВ ЇЇ РОБОТИ

*Анотація.* В роботі представлені етапи моделювання автономної сонячної електростанції для дослідження режимів її роботи. Оцінка виконується за допомогою простого аналітичного методу вилучення параметрів, включених в рівняння поведінки фотоелектричного модуля (ФЕМ). Представлена математична модель фотоелектричного елемента (ФЕЕ) за допомогою середовища Matlab Simulink для знаходження параметрів нелінійного рівняння, що зв'язує струм ( $I$ ) з рівнянням напруги ( $U$ ). Використано простий і успішний метод для оцінки послідовного опору, коефіцієнта ідеальності, контролю точки максимальної потужності (ТМП), струму насичення і провідності, що шунтує, в сонячних елементах, що опромінюються. Розглядається конструкція DC-DC перетворювача та інтеграція DC-DC перетворювача з фотомодулем. DC/AC перетворювач, розроблений і змодельований за допомогою Matlab Simulink. Вхідні і вихідні дані перетворювача отримані в результаті моделювання в умовах відкритого контуру з постійною вхідною напругою постійного струму. Крім того, виходи беруться з перетворювача, подаючи на нього вихід фотоелектричного модуля.

*Ключові слова:* сонячна панель, моделювання, математичний метод, сонячна енергія, автономна енергетика, фотоелектричний модуль, план живлення.

*Постановка проблеми.* Сучасні тенденції розвитку електроенергетичних систем пов'язані з масовим впровадженням нових технологій, таких як розподілена генерація на основі відновлюваних джерел енергії (ВДЕ) [1]. Основними задачами світової політики в галузі альтернативних джерел енергії є збільшення виробництва і споживання енергії, яка виробляється ВДЕ, з метою економного використання традиційних паливно-енергетичних



ресурсів [2].

Дослідження відновлюваної енергетики показали її ефективність. Сонячна енергетика є найбільш розвиненим напрямком, яка дозволяє знизити вартість і витрату палива децентралізованих і енергетичних віддалених джерел живлення. Також такі системи не мають рухомих частин, не виробляють шуму, практично не вимагають обслуговування, не забруднюють навколишнє середовище, мають модульну структуру і високу надійність [3-5].

Фотоелектрична генерація (ФЕГ) електроенергії є найважливішим і стійким альтернативним джерелом електроенергії, доступним в даний час завдяки великій кількості та легкому доступу сонячної радіації навколо Землі. Незважаючи на коротку тривалість сонячного світла, сонячна енергія широко доступна в денний час і вільна для використання [6,7]. Нещодавно фотоелектрична система була визнана лідером у виробництві відновлюваної електроенергії, оскільки вона може генерувати постійну електроенергію без сильного впливу на навколишнє середовище та забруднення [8].

Електрофізичні характеристики фотоелектричних панелей – найважливіші параметри, оцінюючи які, можна зробити обґрунтований вибір про перспективність використання панелі для створення сонячної електростанції з необхідним значенням вихідної електричної потужності. До цих параметрів відносяться: струм короткого замикання, напруга холостого ходу, ККД тощо.

*Аналіз останніх досліджень.* Використовуючи модель, теоретично можливо передбачити поведінку фотоелектричної системи щодо певних параметрів, таких як сонячна радіація, температура і опір. Існують різні моделі фотоелектричних систем. Серед них найпростіші моделі з одним діодом. Це хороший компроміс між простотою і точністю. Найбільш широко застосовуються моделі як з послідовними, так і з паралельними резисторами, щоб показати вплив світла і температури на фотоелектричний модуль, забезпечити взаємодію з перетворювачем потужності, знайти оптимальні рівняння струму ( $I$ ) і напруги ( $U$ ) для моделі з одним фотоелементом і впливом послідовного і паралельного опорів [9, 10]. Прямий розрахунок контролюється математичною моделлю за допомогою програмного забезпечення Matlab Simulink.

Розрахунок максимальної потужності дуже важливий в фотоелектричних системах. Фактично це відповідає умові оптимального використання системи. Системи ФЕГ з контрольованою точкою максимальної потужності забезпечують кращу продуктивність, виконують систематичний аналіз при моделюванні та оцінці ключових підсистем для максимізації потужності сонячних батарей. При їх моделюванні використовується одnodіодна схема



заміщення [11].

*Формування цілей статті.* Розробка алгоритму контролю точки максимальної потужності ФЕМ для регулювання потужності фотоелектричної системи.

*Основна частина.* Фотоелектричні масиви використовуються в багатьох технічних додатках, таких як зарядні пристрої, підключені до мережі фотоелектричні системи, гібридні сонячні батареї та супутникові енергетичні системи (рис. 1).

На рис. 1, а, б наведені моделі фотоелементів, які найбільш часто використовуюються, а саме джерело струму паралельне одному або двом діодам. Модель одного діода має чотири компоненти: джерело фотоструму, діод паралельно джерелу, ряд резисторів  $R_s$  і резистор  $R_{sh}$ , що шунтує. На рисунку 1, б представлена модель з двома діодами: додатковим діодом для кращого підгону кривої.

Опір шунта  $R_{sh}$  досить великий, тому ним зазвичай можна знехтувати. Таким чином, параметричні моделі на рис. 1, а, б можуть бути спрощені до рис. 1, в.

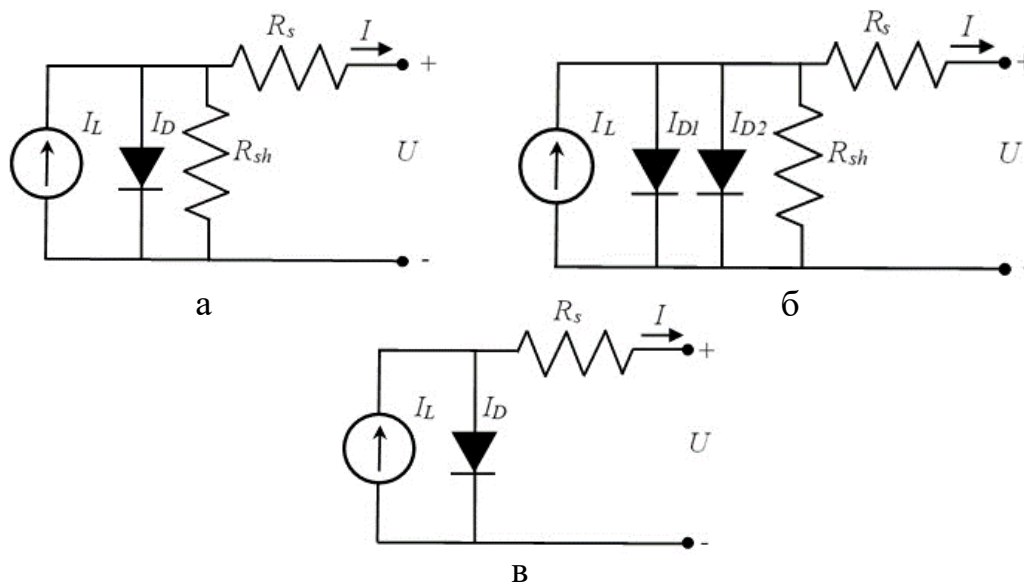


Рис. 1. Схеми еквівалентні моделей фотоелектричних елементів: а – модель одного діода; б – модель подвійного діода; в – спрощена схема заміщення ФЕ

Вихідна напруга  $U$  і струм навантаження  $I$  пов'язані як [1]:

$$I = I_L - I_D = I_L - I_0 \left[ \exp\left(\frac{U + IR_s}{\alpha}\right) - 1 \right], \quad (1)$$

де  $I_L$  – світловий струм, А;

$I_0$  – струм насичення, А;

$I$  – струм навантаження, А;

$U$  – вихідна напруга, В;



$R_S$  – послідовний опір, Ом;

$\alpha$  – коефіцієнт завершення вимірювання теплової напруги, В.

Чотири параметри ( $I_L$ ,  $I_0$ ,  $R_S$  і  $\alpha$ ) можуть бути визначені для отримання співвідношення  $I-U$  (модель з чотирма параметрами). Еквівалентна схема на рисунку 1, в і рівняння (1) маскують складність фактичної моделі, оскільки чотири параметри є функціями температури, струму навантаження, сонячної радіації.

Світловий струм  $I_L$  можна розрахувати так:

$$I_L = \frac{\Phi}{\Phi_{em}} [I_{L,em} + \mu_{I,SC}(T_C - T_{C,em})], \quad (2)$$

де  $\Phi$  – освітлення, Вт/м<sup>2</sup>;

$\Phi_{em}$  – еталонна освітленість (використовується значення 1000 Вт/м<sup>2</sup>);

$I_{L,em}$  – світловий струм за стандартних умов (1000 Вт/м<sup>2</sup> та 25 °С);

$T_C$  – температура фотоелемента (°С);

$T_{C,em}$  – еталонна температура (використовується значення 25°С);

$\mu_{I,SC}$  – температурний коефіцієнт струму короткого замикання (А/°С);

$I_{L,em}$  і  $\mu_{I,SC}$  – вказується у технічному паспорті виробника.

Струм насичення  $I_0$  можна виразити через його значення при стандартних умовах [7]:

$$I_0 = I_{0,em} \left( \frac{T_{C,em} + 273}{T_C + 273} \right)^3 \exp \left[ \frac{e_{gap} N_S}{q \alpha_{em}} \left( 1 - \frac{T_{C,em} + 273}{T_C + 273} \right) \right], \quad (3)$$

де  $I_{0,em}$  – струм насичення при стандартних умовах, А;

$e_{gap}$  – міжсмуговий зазор матеріалу (1,17 еВ для матеріалів Si);

$N_S$  – кількість елементів в серії фотоелектричних модулів;

$q$  – електронний заряд ( $1,60217733 \times 10^{-19}$  С);

$\alpha_{em}$  – вартість при стандартних умовах.

Параметри модуля були в значній мірі налаштовані відповідно до специфікацій Solar MSX60 для сонячного випромінювання 1000 Вт/м<sup>2</sup> і температури елементів 25°С [3]. Параметри модуля наведені в таблиці 1.

Таблиця 1

Параметри модуля, що використовуються у моделюванні

Параметри модуля	Значення
Опорна напруга ( $U_r$ )	17,1 В
Опорний струм ( $I_r$ )	3,5 А
Температурний коефіцієнт струму короткого замикання	$3 \times 10^{-3}$ мА/°С
Температурний коефіцієнт струму короткого замикання, $\beta$	$-73 \times 10^{-3}$ мВт/°С
Струм короткого замикання, $I_{SC}$	3,8 А
Послідовний опір, $R_S$	0,47 Ом

На рис. 2 показано моделювання за допомогою програмного забезпечення Matlab Simulink запропонованого фотомодуля, який підключений до резистивного навантаження постійного струму. Резистор  $R_L$  був встановлений на 4,5 Ом для роботи у ТМП. У моделюванні використовувалося випромінювання ( $G$ ), 1000 Вт/м<sup>2</sup> і температура модуля ( $T_C$ ) 25 °С.

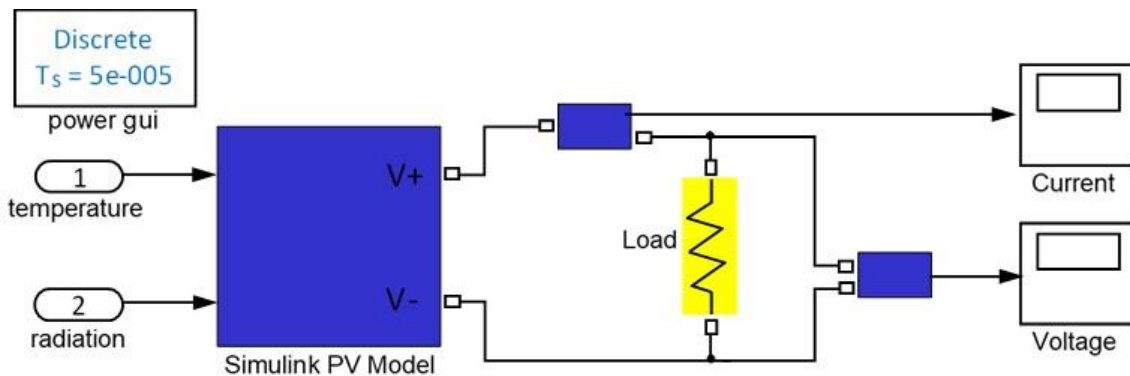


Рис. 2. Моделювання фотомодуля для навантаження постійного струму

Внутрішній резистор  $R_i$  і конденсатор  $C_i$  були встановлені на 1 Ом і  $10^{-2}$  Ф відповідно. Перехідний процес ФЕМ при його підключенні до резистивного навантаження показаний на рис. 3, а, б, в. Напряга навантаження і струм встановлюються в постійне значення приблизно через 0,05 с перехідного процесу.

Розрахунковий час може бути скоригований для  $C_i$  і  $R_i$ . Регулювання перехідної реакції ФЕМ особливо корисно для аналізу стабільності напруги та потужності енергосистем, що живляться від фотоелектричних панелей. Потужність, що подається на навантаження з фотомодуля, досягалася в сталому режимі після проектування перехідних процесів. Це дозволяє більш реалістично аналізувати фотоелектричні панелі при моделюванні енергосистеми.

На характеристиках фотомодуля є єдина точка максимальної потужності для конкретного робочого стану. Бажано, щоб фотомодуль працював близько до цієї точки, тобто вихід фотомодуля наближався до ТМП [4, 12].

Вольт-амперні характеристики (ВАХ) і характеристики потужності фотоелектричної панелі типу JA Solar JAM60S09-325PR, що випускається компанією JA Solar, отриманні експериментальним шляхом приведені на рис. 4. Вона має такі основні технічні характеристики:  $P_{max} = 325$  Вт,  $U_{x.x.} = 41,04$  В,  $I_{к.з.} = 10,25$  А,  $U_{max.} = 33,4$  В,  $I_{max.} = 9,72$  А, габаритні розміри – 1657 мм × 996 мм × 35 мм.

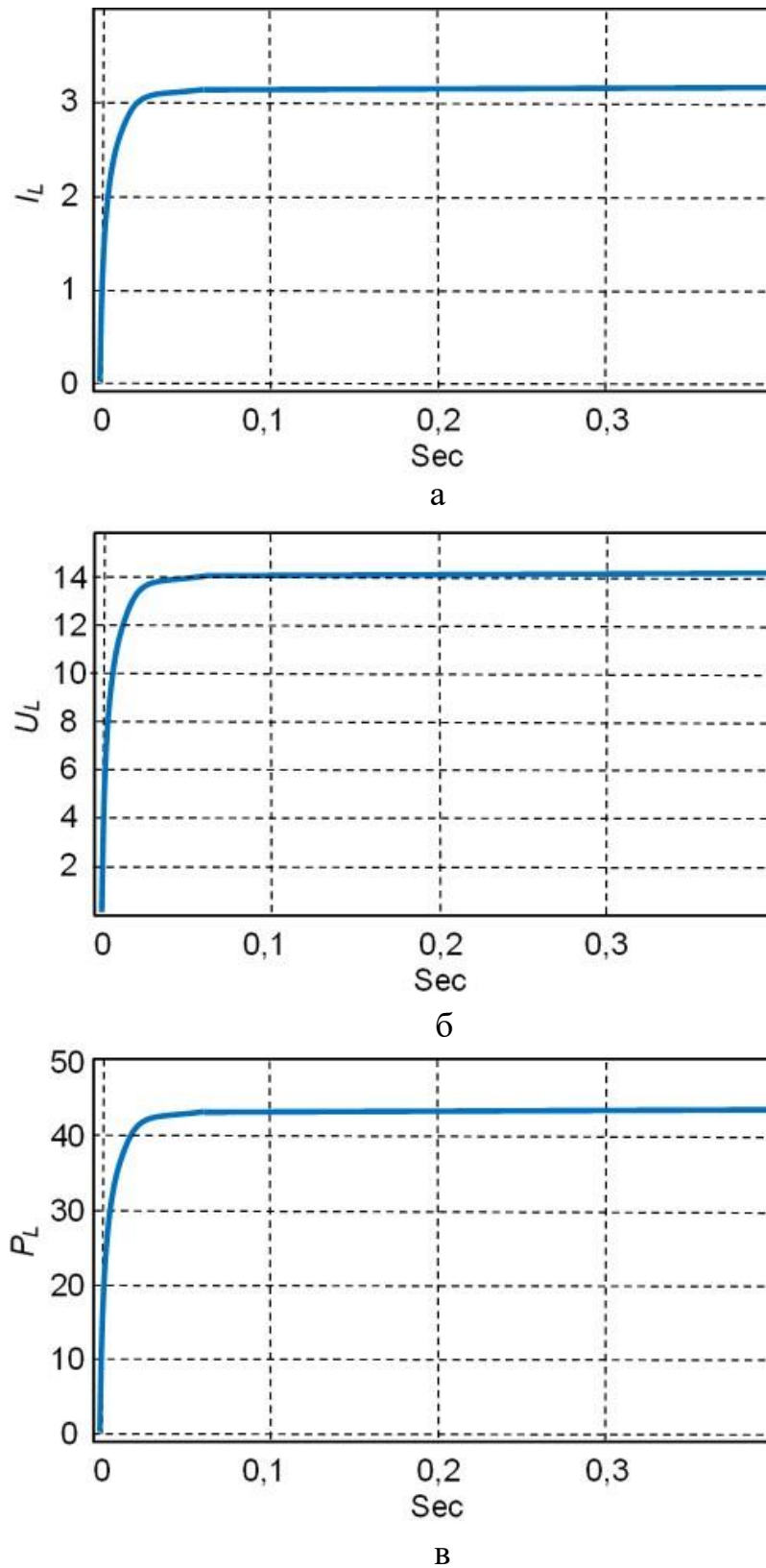


Рис. 3. Струм  $I$  (а), напруга  $U$  (б) і потужність  $P$  (в) фотомодуля для опору навантаження 4,5 Ом

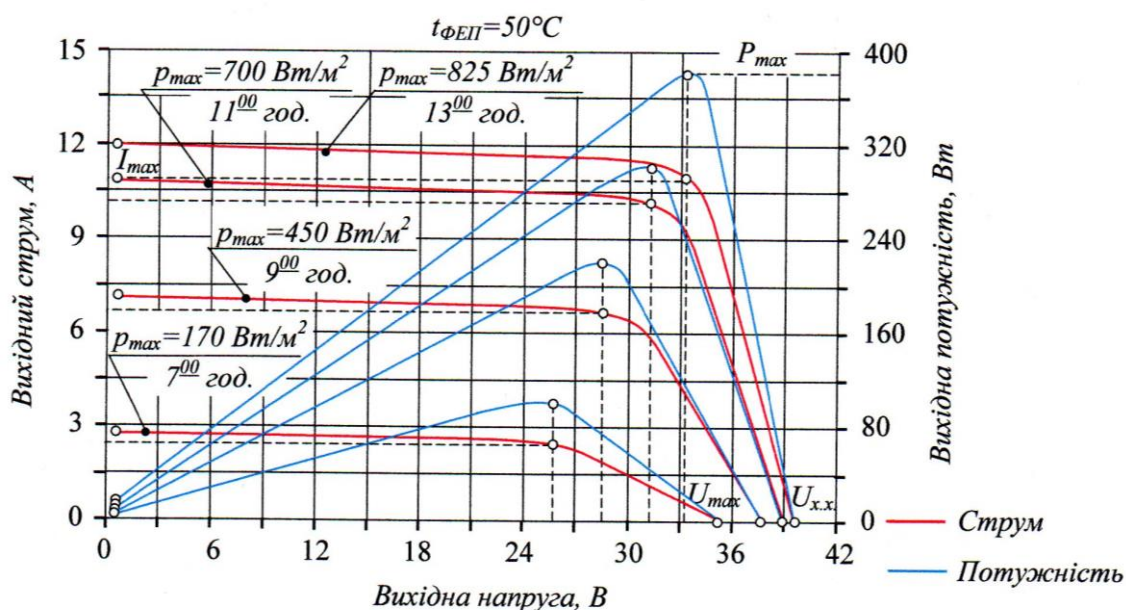


Рис. 4. Вольт-амперні характеристики і характеристики потужності фотоелектричної панелі типу JA Solar JAM60S09-325PR

Вихідна максимальна потужність  $P_{max}$  при щільності питомої потужності сонячного випромінювання  $825 \text{ Вт/м}^2$  становить  $381 \text{ Вт}$  при вихідній напрузі  $U_{max} = 34 \text{ В}$  і вихідному струмі  $I_{max} = 11 \text{ А}$  [13].

Існує безліч алгоритмів контролю ТМП. Алгоритм “Збурюйте і спостерігайте” (3&C) гарантує, що система працює оптимально в різних умовах. На рис. 5 наведено запропонований алгоритм контролю ТМП для регулювання потужності фотомодуля.

Метою алгоритму контролю ТМП є автоматичне знаходження максимальної робочої напруги та максимального робочого струму, при якому фотомодуль може працювати на максимальній потужності при заданих світлових і температурних умовах. Алгоритм 3&C контролю ТМП починається з розрахунку вихідної потужності фотомодуля та її зміни шляхом вимірювання як струму, так і напруги фотомодуля [11, 14]. Метод контролю ТМП в цьому випадку періодично контролює підвищення або зниження напруги сонячного ФЕМ. Якщо таке обурення генерується в одному і тому ж напрямку і якщо воно призводить до зниження потужності фотомодуля, то обурення генерується в зворотному напрямку [5].

Робочий цикл змінюється до моменту отримання ТМП. Однак система коливається навколо точки максимальної потужності, зменшуючи розмір кроку збурення, при цьому зменшується коливання, але уповільнюється відстеження [12, 15-17].

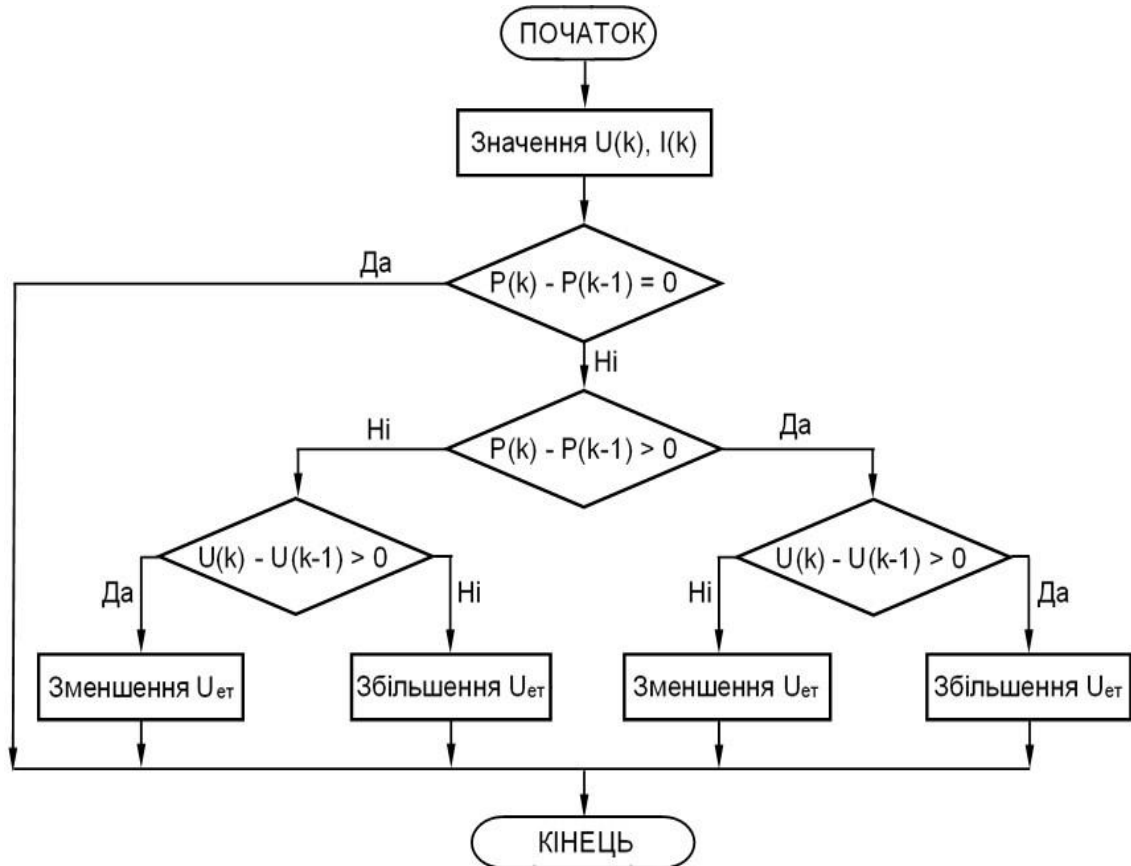


Рис. 5. Схема методу контролю ТМП (3&amp;С)

На рис. 6 приведена система змодельована з точки зору управління. Зміна температури або випромінювання створює нову ТМП. Система повинна перейти на цю нову установку. ТМП виконує завдання моніторингу спільно з ПІ контролером. Потім необхідний робочий цикл подається на пристрій, який приводить в рух затвор MOSFET перетворювача.

Бібліотека спеціалізованих енергетичних систем та електричних спеціалізованих енергосистем була використана для моделювання перехідних процесів. Модель створена на основі приблизних характеристик ФЕГ і спрощених математичних функцій, яка представлена у вигляді блоку підсистеми [18-20]. Реалізація всієї системи в Matlab Simulink показана на рис. 6.

**Результати досліджень.** При моделюванні використовувалися чотири різних погодних умови [11]. Це набори: 550 Вт/м<sup>2</sup> і 25 °С, 600 Вт/м<sup>2</sup> і 35 °С, 1200 Вт/м<sup>2</sup> і 45 °С та 1000 Вт/м<sup>2</sup> і 55 °С. Максимальна потужність ФЕМ і вихідна потужність наведені на рис. 7, а. Зрозуміло, що система досягає максимальної потужності. Різниця між вихідною потужністю і потужністю фотомодуля обумовлена втратами в перетворювачі [21, 22].

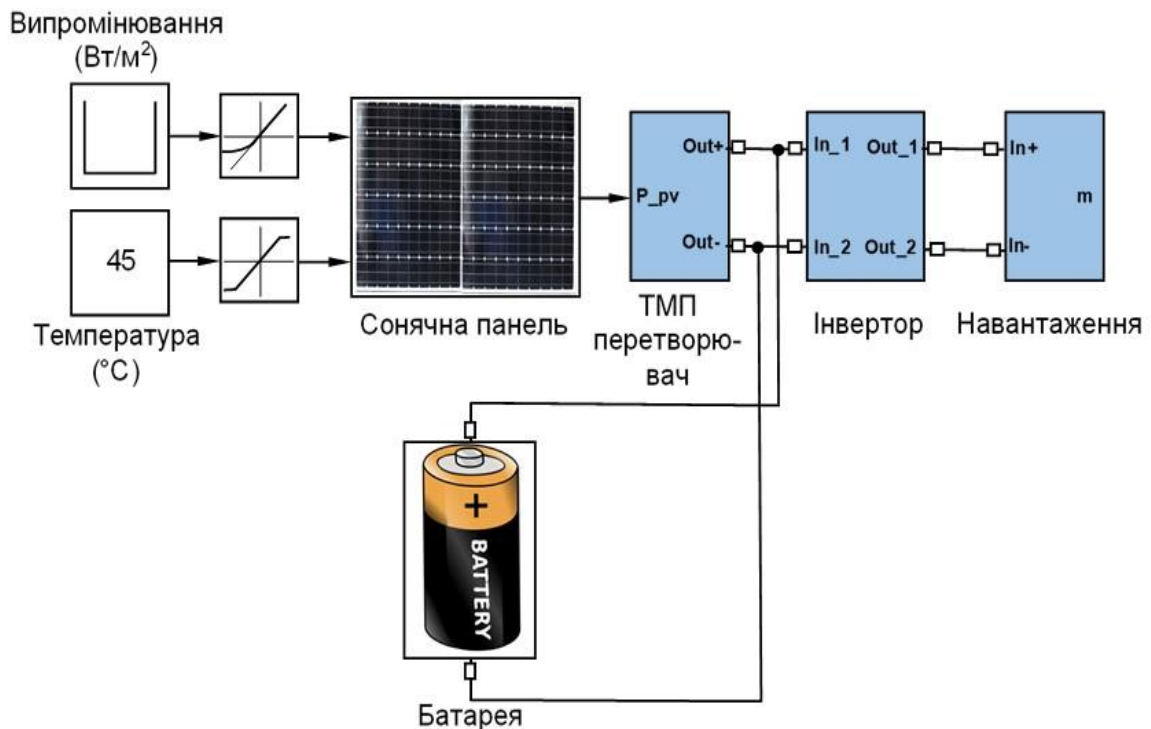


Рис. 6. Модель запропонованої фотоелектричної системи

Змодельовано два сценарію для оцінки продуктивності системи. Сценарій I:  $220 \text{ Вт/м}^2$  і  $25 \text{ }^\circ\text{C}$ ,  $600 \text{ Вт/м}^2$  і  $35 \text{ }^\circ\text{C}$ ,  $800 \text{ Вт/м}^2$  і  $45 \text{ }^\circ\text{C}$  та  $600 \text{ Вт/м}^2$  і  $55 \text{ }^\circ\text{C}$ . З рис. 7, б видно, що система відстежує максимальну потужність навіть на цих низьких рівнях. Сценарій II:  $550 \text{ Вт/м}^2$  і  $25 \text{ }^\circ\text{C}$ ,  $600 \text{ Вт/м}^2$  і  $35 \text{ }^\circ\text{C}$ ,  $1200 \text{ Вт/м}^2$  і  $45 \text{ }^\circ\text{C}$  та  $1000 \text{ Вт/м}^2$  і  $55 \text{ }^\circ\text{C}$  [12].

На рис. 7, в показана відповідна вихідна потужність. Перевірено вплив коефіцієнта підсилення ПІ контролера на продуктивність системи [23-26].

Збільшення коефіцієнта підсилення збільшує час підйому системи і, отже, покращує реакцію системи на зміну температури і випромінювання [27-29], як показано на рис. 8, а.

На рис. 8, б показаний вплив частоти ТМП на характеристику системи. При  $200 \text{ Гц}$  відгук повільний, при  $1 \text{ кГц}$  відгук стає швидше. Збільшення частоти ТМП вище  $1 \text{ кГц}$  не покращує відгук системи, оскільки динаміка всієї системи контролюється динамікою перетворювача [30-32].

#### Висновки.

1. На основі середовища Matlab Simulink визначена максимальна продуктивність автономних фотоелектричних систем в залежності від рівня сонячної радіації і стану заряду батареї. Результати досліджень показують, що навантаження на споживачах покривається незалежно від рівня сонячної радіації.

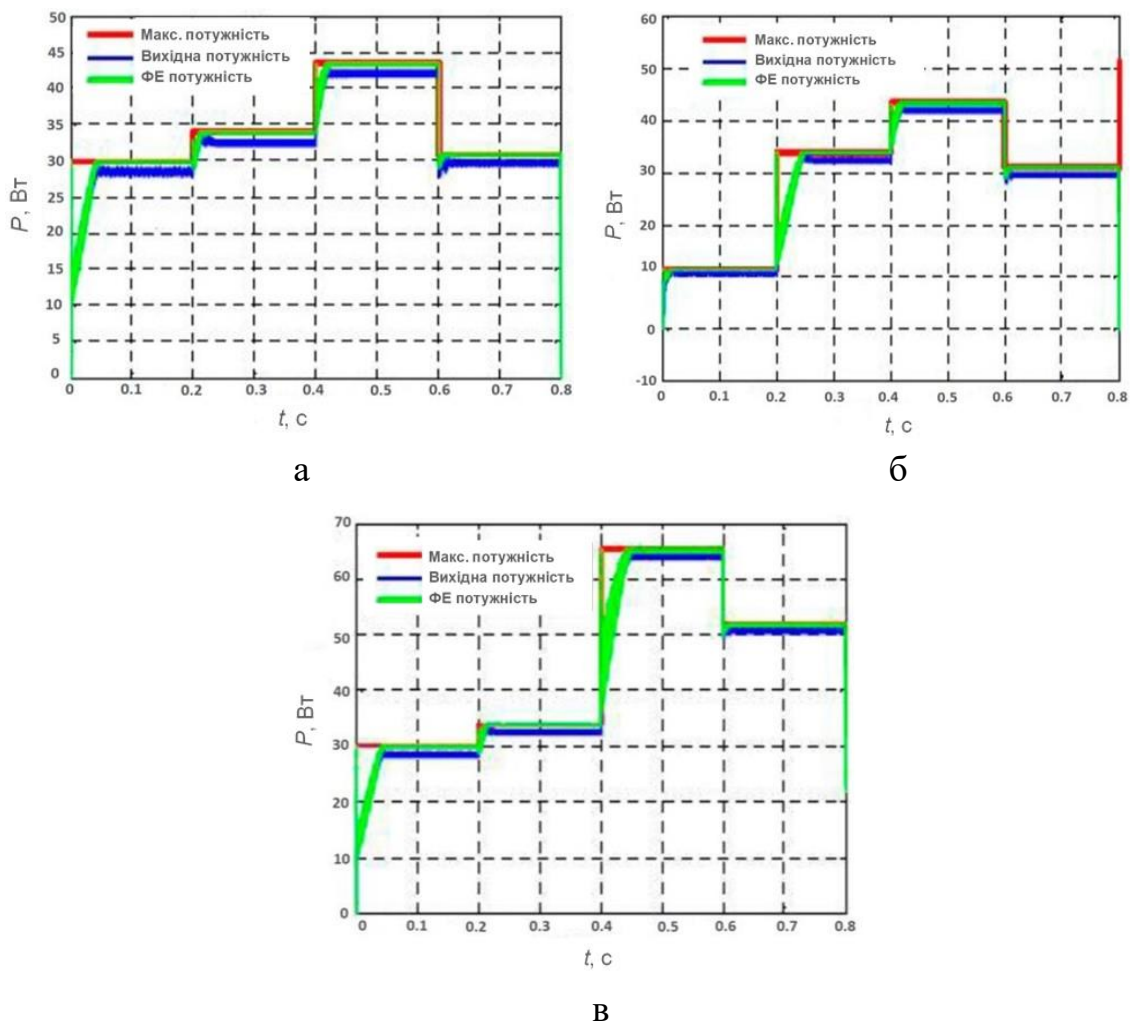


Рис. 7. Максимальна, вихідна та фотоелектрична потужності модуля

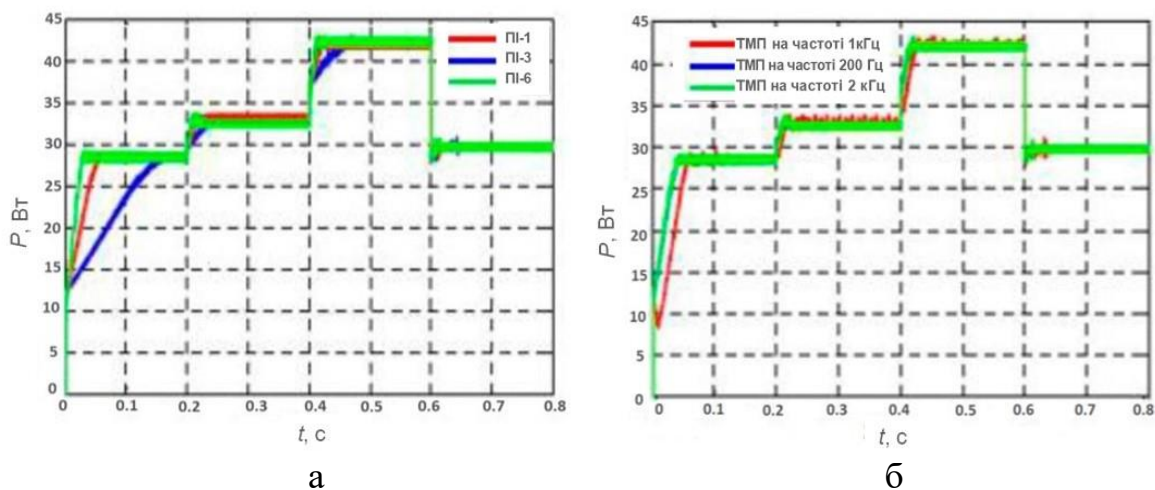


Рис. 8. Вихідна потужність системи з різним коефіцієнтом підсилення (а) та на різних частотах ТМП (б)





2. Модель фотоелектричної системи на основі методу контролю ТМП з використанням алгоритму “Збурюйте і спостерігайте” допомагає аналізувати продуктивність комерційних фотомодулів. Загальна модель фотоелектричного модуля спроектована з широко використовуваними блоками у вигляді блоку замаскованої підсистеми. Результати моделювання показують відмінну узгодженість з кривими продуктивності, наведеними в технічних паспортах обраних моделей.

3. Модель може бути використана для аналізу продуктивності будь-якого комерційного фотомодуля. Також змодельовано підвищувальний перетворювач DC/AC, а результати отримано від перетворювача з постійним джерелом входу постійного струму і шляхом підключення до нього фотомодуля. Результати показують близьку відповідність між виходом вхідного перетворювача постійного струму та фотоелектричного перетворювача.

4. Отримані вихідні напруга та струм фотоелектричного перетворювача постійного струму при зміні рівнів експозиції при постійній температурі.

#### *Список використаних джерел*

1. Benoy S., Pandey M., Bhattacharjya D, Saikia B. Recent trends in super capacitor-battery hybrid energy storage devices based on carbon materials. *Journal of Energy Storage*. 2022. Vol. 52. В. <https://doi.org/10.1016/j.est.2022.104938>.

2. Szafraniec A., Halko S., Miroshnik O., Figura R., Zharkov A., Vershkov O. Magnetic field parameters mathematical modelling of wind-electric heater. *Przegląd Elektrotechniczny*. 2021. Vol. 97(8). P. 6–41. <https://doi.org/10.15199/48.2021.08.07>.

3. Галько С. В. Експериментальне дослідження і визначення параметрів когенераційного фотоелектричного модуля для гібридних сонячних електростанцій. *Традиційні та інноваційні підходи до наукових досліджень: матеріали Міжнар. наук. конф.*, 10 квіт. 2020 р. Луцьк: МЦНД, 2020. Т. 1. С. 83–90. <https://doi.org/10.36074/10.04.2020.v1.10>.

4. Khasawneh A., Qawaqzeh M., Miroshnyk O., Danylchenko D., Minakova K., Potryvai A. Methodology for Accounting for the Influence of Dust Cover on the Performance of a Photovoltaic System for Matlab. *Proceedings of the 20th IEEE International Conference on Modern Electrical and Energy Systems, MEES*. Kremenichuk, Ukraine, 2021. <https://doi.org/10.1109/MEES52427.2021.9598611>.

5. Belik M. Weather dependent mathematical model of photovoltaic panels. *Renewable Energy and Power Quality Journal*. 2017. Vol. 1(15). P. 698–701.



6. Zaitsev R., Kirichenko M., Minakova K., Khrypunov G., Drozdov A., Khrypunova I., Prokopenko D. DC–DC Converter for High-Voltage Power Take-Off System of Solar Station. *2nd Ukraine Conference on Electrical and Computer Engineering (UKRCOEN-2019)*, 2-6 July 2019, Conference proceedings. Lviv: IEEE, 2019. P. 582–587. <https://ieeexplore.ieee.org/document/8879860>.

7. Pazyi V., Miroshnyk O., Moroz O., Trunova I., Savchenko O., Halko S. Analysis of technical condition diagnostics problems and monitoring of distribution electrical network modes from smart grid platform position. *2020 IEEE KhPI Week on Advanced Technology, KhPIWeek 2020-Conference Proceedings*. Kharkiv, Ukraine, 2020. P. 57–60. <https://doi.org/10.1109/KhPIWeek51551.2020.9250080>.

8. Галько С.В. Використання когенераційних фотоелектричних модулів для зарядки акумуляторів електромобілів. *Праці ТДАТУ. Технічні науки*. 2019. Вип. 19, т. 3. С. 130–141. <https://doi.org/10.31388/2078-0877-19-3-130-141>.

9. Трунова І., Мірошник О., Савченко О., Мороз О. Удосконалення мотиваційної моделі підвищення якості електропостачання з використанням одностороннього дисперсійного аналізу. *Науковий вісник національного гірничого університету*. 2019. Вип. 6. С. 163–168. <https://doi.org/10.29202/nvngu/2019-6/24>.

10. Belik M. PV power stations – fire hotbeds and fire tolls. *Renewable Energy and Power Quality Journal*. 2019. Vol. 17. P. 229–234.

11. Belik M. Emergency island grids with small hydro power stations. *In Proceedings of the 10th International Scientific Symposium on Electrical Power Engineering, Elektroenergetika 2019*. 2019. P. 116–121.

12. Карта розподілу сонячної радіації. URL: <https://rentechno.ua/assets/images/blog/pvgis-eu-2012.png> (дата звернення: 16.09.2023).

13. Halko S., Halko K. Research of electrical and physical characteristics of the solar panel on the basis of cogeneration photoelectric modules. *Integración de las ciencias fundamentales y aplicadas en el paradigma de la sociedad post-industrial: Colección de documentos científicos «ΛΟΓΟΣ» con actas de la Conferencia Internacional Científica y Práctica, 24 de abril de 2020*. Barcelona, España: Plataforma Europea de la Ciencia, 2020. Vol. 2. P. 39–44. <https://doi.org/10.36074/24.04.2020.v2.10>.

14. Roncero-Clemente C., Husev O., Stepenko S., Vinnikov D., Romero-Cadaval E., Output voltage control system for a three-level neutral-point clamped quasi-Z-source inverter. *Przeegląd Elektrotechniczny*. 2013. Vol. 89(5). P. 76–80.

15. Зайцев Р., Хрипунов Г., Веселова Н., Кіріченко М., Харченко М., Зайцева Л. Тонкі плівки телуриду кадмію для гнучких ФЕП, отриманих магнетронно-дисперсійним методом. *Журнал нано- та*



електронної фізики. 2017. Вип. 9, № 3. С. 03015-1–03015-7. [https://jnep.sumdu.edu.ua/en/full\\_article/2216](https://jnep.sumdu.edu.ua/en/full_article/2216).

16. Мірошник О., Тимчик С. Рівномірний розподіл навантажень в електричній системі 0,38/0,22 кВ з використанням генетичних алгоритмів. *Технічна електродинаміка*. 2013. Вип. 4. С. 67–73. <http://www.scopus.com/inward/record.url?eid=2-s2.0-84885913005&partnerID=MN8TOARS> (дата звернення 02.09.2023).

17. James P. Dunlop “Photovoltaic systems,” *National Joint Apprenticeship and Training Committee for the Electrical Industry, American Technical Pub*, 2010. 469 p.

18. Iegorov O., Iegorova O., Mirosnyk O., Savchenko O. Improving the accuracy of determining the parameters of induction motors in transient starting modes. *Energetika*. 2020. Vol. 66(1). P. 15–23. <https://doi.org/10.6001/energetika.v66i1.4295>.

19. Stepenko S., Husev O., Vinnikov D., Ivanets S. FPGA control of the neutral point clamped quasi-Z-source inverter. *2012 13th Biennial Baltic Electronics Conference*. Tallinn, Estonia, 2012. P. 263–266. <https://doi.org/10.1109/BEC.2012.6376867>.

20. Shevchenko S., Danylchenko D., Kuznetsov D., Petrov S. Use of capacitor batteries to improve the quality of electrical energy. *2021 IEEE 2nd KhPI Week on Advanced Technology, KhPIWeek 2021 – Conference Proceedings*. Kharkiv, Ukraine, 2021. P. 666–669. <https://doi.org/10.1109/KhPIWeek53812.2021.9570023>.

21. Rubanenko O., Hunko I., Rubanenko O., Rassölkin A. Influence of Solar Power Plants on 0.4 kV Consumers. *2019 IEEE 60th International Scientific Conference on Power and Electrical Engineering of Riga Technical University (RTUCON)*. Riga, Latvia, 2019. P. 1–5. <https://doi.org/10.1109/RTUCON48111.2019.8982257>.

22. Cericola D., Kötz R., Hybridization of rechargeable batteries and electrochemical capacitors: Principles and limits. *Electrochimica Acta*. 2012. Vol. 72. P. 1–17. <https://doi.org/10.1016/j.electacta.2012.03.151>.

23. Minakova K., Zaitsev R. Двовісна модель теплового балансу сонячного колекторе. *Журнал нано- та електронної фізики*. 2022. Вип. 14, № 4. С. 1–4. [https://jnep.sumdu.edu.ua/en/full\\_article/3530](https://jnep.sumdu.edu.ua/en/full_article/3530).

24. Iegorov O., Iegorova O., Mirosnyk O., Savchenko O. Improving the accuracy of determining the parameters of induction motors in transient starting modes. *Energetika*. 2020. Vol. 66(1). P. 15–23. <https://doi.org/10.6001/energetika.v66i1.4295>.

25. Qawaqzeh M., Szafranec A., Halko S., Mirosnyk O., Zharkov A. Modelling of a household electricity supply system based on a wind power plant. *Przegląd Elektrotechniczny*. 2020. Vol. 96. P. 36–40. <https://doi.org/10.15199/48.2020.11.08>.



26. Yun H. One-dimensional partial differential model for asymmetric hybrid supercapacitor. *Journal of Power Sources*. 2023. Т. 562. No 232788. <https://doi.org/10.1016/j.jpowsour.2023.232788>.

27. Veligorskyi O., Kosenko R., Stepenko S. Розробка та оцінка ефективності високоефективного сонячного трекера. *2014 IEEE International Conference on Intelligent Energy and Power Systems (IEPS)*. Київ, Україна, 2014. С. 153–158. <https://doi.org/10.1109/IEPS.2014.6874169>.

28. Kirichenko M., Khrypunov G., Khrypunov M., Zaitsev R., Drozdov A. EMI protection elements on cadmium telluride thin films. *2018 IOP Conference Series: Materials Science and Engineering*. Lesvos, Greece, 2018. 459 p. No 012009. <https://iopscience.iop.org/article/10.1088/1757-899X/459/1/012009> (дата звернення 08.09.2023).

29. Halko S., Suprun O., Miroshnyk O. Influence of Temperature on Energy Performance Indicators of Hybrid Solar Panels Using Cylindrical Cogeneration Photovoltaic Modules. *2021 IEEE 2nd KhPI Week on Advanced Technology, KhPIWeek 2021 – Conference Proceedings*. Kharkiv, Ukraine, 2021. P. 132–136. <https://doi.org/10.1109/KhPIWeek53812.2021.9569975>.

30. Voytenko V., Stepenko S., Velihorskyi O., Chakirov R., Roberts D., Vagapov Y. Digital control of a zero-current switching quasi-resonant boost converter. *2015 Internet Technologies and Applications (ITA)*. Wrexham, UK, 2015. P. 365–369. <https://doi.org/10.1109/ITechA.2015.7317428>.

31. Qawaqzeh M., Al\_Issa H., Buinyi R., Bezruchko V., Dikhtyaruk I., Miroshnyk O., Nitsenko V. The assess reduction of the expected energy not-supplied to consumers in medium voltage distribution systems after installing a sectionalizer in optimal place. *Sustainable Energy, Grids and Networks*. 2023. Vol. 34. No 101035. <https://doi.org/10.1016/j.segan.2023.101035>.

32. Bezruchko V., Buinyi R., Strogii A., Tkach V. Integration of New Single-Phase-to-Ground Faults Detection Devices into Existing SmartGrid Systems. *2019 IEEE 6th International Conference on Energy Smart Systems*. Kyiv, Ukraine, 2019. P. 84-87. <https://doi.org/10.1109/ESS.2019.8764237>.

*Стаття надійшла до редакції 21.09.2023 р.*



S. Halko<sup>1</sup>, O. Miroshnik<sup>2</sup>, M. Syvenko<sup>2</sup>, T. Shchur<sup>3</sup>, A. Markowska<sup>4</sup>

<sup>1</sup>Dmytro Motornyi Tavria State Agrotechnological University

<sup>2</sup>State Biotechnological University

<sup>3</sup>Cyclone Manufacturing Inc

<sup>4</sup>Military Technical Academy

## SIMULATION OF AN AUTONOMOUS SOLAR POWER PLANT TO STUDY THE MODES OF ITS OPERATION

### *Summary*

The paper presents the stages of modeling an autonomous solar power plant to study the modes of its operation. The evaluation is performed using a simple analytical method for extracting the parameters included in the behavior equations of the photovoltaic module. A mathematical model of a photovoltaic cell is presented using the Matlab Simulink medium to find the parameters of a nonlinear equation that relates current to a voltage equation. Based on the Matlab Simulink environment, the maximum performance of autonomous photovoltaic systems was determined depending on the level of solar radiation and the state of charge of the battery. The results of the research show that the load on consumers is covered regardless of the level of solar radiation.

A simple and successful method was used to evaluate the sequential resistance, the coefficient of ideality, the control of the maximum power point, the saturation current and the shunt conductivity in irradiated solar cells.

A photovoltaic system model based on the maximum power point control method using the "Perturb and Observe" algorithm helps to analyze the performance of commercial PV modules. The general model of the photovoltaic module is designed with widely used units in the form of a masked subsystem block. The simulation results show excellent consistency with the performance curves given in the data sheets of the selected models.

The design of the DC-DC converter and the integration of the DC-DC converter with the PV module are considered. A DC/AC converter designed and simulated using the Matlab Simulink environment. The input and output data of the converter are obtained as a result of simulation in an open circuit with a constant DC input voltage. In addition, the outputs are taken from the converter, feeding the output of the photovoltaic module to it.

The output voltage and current of a photovoltaic DC-DC converter at changing exposure levels at a constant temperature are obtained.

The effect of the PI gain of the controller on the performance of the system has been checked. Increasing the gain increases the ascent time of the system and therefore improves the system's response to changes in temperature and radiation. The influence of the frequency of the maximum power point on the characteristic of the system is investigated. At 200 Hz, the response is slow, at 1 kHz, the response becomes faster. Increasing the frequency of the maximum power point above 1 kHz does not improve the response of the system, as the dynamics of the entire system are controlled by the dynamics of the converter.

**Keywords:** solar panel, modeling, mathematical method, solar energy, autonomous energy, photovoltaic module, power plan.

**ПРАЦІ**  
**Таврійського державного агротехнологічного університету**

*Наукове фахове видання*

**Випуск 23, том 1**

*Заснований у 1998 р*  
*Виходить три рази на рік*

Свідоцтво про державну реєстрацію  
Друкованого засобу масової інформації  
Міністерство юстиції  
КВ 24285-14125 ПР від 27.12.2019 р.

Відповідальний за випуск – д.т.н., професор Панченко А.І.

---

Підписано до друку 01.11.2023 р. Формат 60x84/8. Папір офсетний.  
Гарнітура Times New Roman. Ум.-друк. арк. 15 Наклад 100.  
ТОВ «Науково-виробнича компанія «Інтер-М»  
Свідоцтво 33 № 26 від 23.06.2008 р.  
69014, Україна, м. Запоріжжя, вул. Колерова,5