

МІНІСТЕРСТВО ОСВІТИ І НАУКИ УКРАЇНИ
ТАВРІЙСЬКИЙ ДЕРЖАВНИЙ АГРОТЕХНОЛОГІЧНИЙ
УНІВЕРСИТЕТ ІМЕНІ ДМИТРА МОТОРНОГО

ПРАЦІ

Таврійського державного
агротехнологічного
університету



ТАВРІЙСЬКИЙ ДЕРЖАВНИЙ
АГРОТЕХНОЛОГІЧНИЙ УНІВЕРСИТЕТ
ІМЕНІ ДМИТРА МОТОРНОГО

Випуск 23, том 1

Наукове фахове видання
Технічні науки



Запоріжжя – 2023 р.

МІНІСТЕРСТВО ОСВІТИ І НАУКИ УКРАЇНИ



ТАВРІЙСЬКИЙ ДЕРЖАВНИЙ
АГРОТЕХНОЛОГІЧНИЙ УНІВЕРСИТЕТ
ІМЕНІ ДМИТРА МОТОРНОГО



DMYTRO MOTORNYI TAVRIA STATE
AGROTECHNOLOGICAL UNIVERSITY



ПРАЦІ

**Таврійського державного
агротехнологічного університету**
Технічні науки

**PROCEEDINGS OF TAVRIA STATE
AGROTECHNOLOGICAL UNIVERSITY**
Technical sciences

*Виходить 3 рази на рік
Видається з 1998 р.*

**Випуск 23, том 1
Issue 23, volume 1**

WEB: <https://oj.tsatu.edu.ua>

DOI: 10.31388/2078-0877-2023-23-1

Запоріжжя – 2023



УДК [631.3+621.3+664](058)
Т 13

Праці Таврійського державного агротехнологічного університету: наукове фахове видання / ТДАТУ; гол. ред. д.т.н., проф. В. М. Кюрчев. Запоріжжя: ТДАТУ, 2023. Вип. 23, т. 1. 219 с.

ISSN 2220-8674

Представлені результати наукових досліджень вчених у галузях галузевого машинобудування, енергетики, електротехніки, електромеханіки, харчових технологій, комп'ютерних наук та інформаційних технологій.

Видання призначене для наукових працівників, викладачів, інженерно-технічного персоналу і здобувачів вищої освіти, які спеціалізуються у відповідних або суміжних галузях науки та напрямках виробництва.

Реферативні бази: Crossref, Google Scholar, AGRIS, «Україна наукова», НБУ ім. В. І. Вернадського

Головний редактор

Кюрчев В. М., чл.-кор. НААН України,
д-р техн. наук, проф. (Україна)

Заступники головного редактора

Надикто В. Т., чл.-кор. НААН України,
д-р техн. наук, проф. (Україна)
Панченко А. І., д-р техн. наук, проф. (Україна)

Відповідальний секретар

Волошина А. А., д-р техн. наук, проф. (Україна)

Технічний секретар

Погорельцева Д. О. (Україна)

РЕДАКЦІЙНА КОЛЕГІЯ

ГАЛУЗЕВЕ МАШИНОБУДУВАННЯ

Белосев Христо, д-р техн. наук, проф. (Болгарія)
Даманаускас Відас, д-р техн. наук, проф. (Литва)
Івановс Семенс, д-р техн. наук, доц. (Латвія)
Ольт Юрі, PhD, д-р техн. наук, проф. (Естонія)
Паскуцці Сімоне, PhD, доц. (Італія)
Финдура Павол, PhD, проф. (Словачія)
Вершков О. О., канд. техн. наук, доц. (Україна)
Дідур В. В., д-р техн. наук, проф. (Україна)
Журавель Д. П., д-р техн. наук, проф. (Україна)
Кувачов В. П., д-р техн. наук, проф. (Україна)
Кюрчев С. В., д-р техн. наук, проф. (Україна)
Скляр О. Г., канд. техн. наук, проф. (Україна)
Скляр Р. В., канд. техн. наук, доц. (Україна)
Тітова О. А., д-р пед. наук, проф. (Україна)

**ЕЛЕКТРОЕНЕРГЕТИКА, ЕЛЕКТРОТЕХНІКА
ТА ЕЛЕКТРОМЕХАНІКА**

Шафранець Анджей, д-р техн. наук, проф. (Польща)
Кавакзех Мохаммед, PhD, проф. (Йорданія)
Бур'ян С. О., канд. техн. наук, доц. (Україна)
Галько С. В., канд. техн. наук, доц. (Україна)
Гриб О. Г., д-р техн. наук, проф. (Україна)
Карпалюк І. Т., д-р техн. наук, проф. (Україна)
Квітка С. О., канд. техн. наук, доц. (Україна)
Кузнєцов М. П., д-р техн. наук, проф. (Україна)
Лисенко О. В., д-р техн. наук, проф. (Україна)
Мірошник О. О., д-р техн. наук, проф. (Україна)
Мороз О. М., д-р техн. наук, проф. (Україна)
Плюгін В. Є., д-р техн. наук, проф. (Україна)

Editor in chief

Kyurchev V., corresponding member of NAAS of
Ukraine, Dr. Sci. Tech., Prof. (Ukraine)

Deputy editors in chief

Nadykto V., corresponding member of NAAS of
Ukraine, Dr. Sci. Tech., Prof. (Ukraine)
Panchenko A., Dr. Sci. Tech., Prof. (Ukraine)

Executive secretary

Voloshina A., Dr. Sci. Tech., Prof. (Ukraine)

Technical secretary

Pogoreltseva D. (Ukraine)

SECTORAL MACHINE BUILDING

Belojev Hristo, Dr. Sci. Tech., Prof. (Bulgaria)
Damanauskas Vidas, Dr. Sci. Tech. (Lithuania)
Ivanovs Semjons, Dr. Sci. Tech. (Latvia)
Olt Jüri, PhD, Dr. Sci. Tech., Prof. (Estonia)
Pascuzzi Simone, PhD, Assoc. Prof. (Italia)
Pavol Findura, PhD, Prof. (Slovakia)
Vershkov O, Cand. Sci. Tech, Assoc. Prof. (Ukraine)
Didur V., Dr. Sci. Tech., Prof. (Ukraine)
Zhuravel D., Dr. Sci. Tech., Prof. (Ukraine)
Kuvachov V., Dr. Sci. Tech., Prof. (Ukraine)
Kiurchev S., Dr. Sci. Tech., Prof. (Ukraine)
Sclyar O., Cand. Sci. Tech, Prof. (Ukraine)
Sclyar R., Cand. Sci. Tech, Assoc. Prof. (Ukraine)
Titova O., Dr. Sci. Ped., Prof. (Ukraine)

**ELECTRICAL POWER ENGINEERING,
ELECTRICAL ENGINEERING AND
ELECTROMECHANICS**

Szafraniec Andrzej, Dr. Sci. Tech., Prof. (Poland)
Qawaqzeh Mohamed, PhD, Prof. (Jordan)
Burian S., Cand. Sci. Tech, Assoc. Prof. (Ukraine)
Halko S., Cand. Sci. Tech, Assoc. Prof. (Ukraine)
Gryb O., Dr. Sci. Tech., Prof. (Ukraine)
Karpaliuk I., Dr. Sci. Tech., Prof. (Ukraine)
Kvitka S., Cand. Sci. Tech, Assoc. Prof. (Ukraine)
Kuznietsov M., Dr. Sci. Tech., Prof. (Ukraine)
Lysenko O., Dr. Sci. Tech., Prof. (Ukraine)
Miroshnyk O., Dr. Sci. Tech., Prof. (Ukraine)
Moroz O., Dr. Sci. Tech., Prof. (Ukraine)
Pliuhin V., Dr. Sci. Tech., Prof. (Ukraine)

**КОМП'ЮТЕРНІ НАУКИ**

Гавриленко Є. А., д-р техн. наук, проф. (Україна)
Гнатушенко В. В., д-р техн. наук, проф. (Україна)
Гумен О. М., д-р техн. наук, проф. (Україна)
Дашкевич А. О., канд. техн. наук, доц. (Україна)
Лубко Д. В., канд. техн. наук, доц. (Україна)
Лясковська С.Є., канд. техн. наук, доц. (Україна)
Малкіна В. М., д-р техн. наук, проф. (Україна)
Мацулевич О. Є., канд. техн. наук, доц. (Україна)
Холодняк Ю. В., канд. техн. наук, доц. (Україна)
Яблонський П. М., канд. техн. наук, доц. (Україна)

ХАРЧОВІ ТЕХНОЛОГІЇ

Дейниченко Г. В., д-р техн. наук, проф. (Україна)
Євлаш В. В., д-р техн. наук проф. (Україна)
Ломейко О. П., канд. техн. наук, доц. (Україна)
Паламарчук І. П., д-р техн. наук, проф. (Україна)
Пилипенко Л. М., д-р техн. наук, проф. (Україна)
Пріс О. П., д-р техн. наук, проф. (Україна)
Самойчук К. О., д-р техн. наук, проф. (Україна)
Сердюк М. Є., д-р техн. наук, проф. (Україна)
Ялпачик В. Ф., д-р техн. наук, проф. (Україна)

ПРАЦІ**Таврійського державного
агротехнологічного університету****Випуск 23, том 1****Засновник**

Таврійський державний агротехнологічний
університет імені Дмитра Моторного

Заснований у 1998 році

Свідоцтво про державну реєстрацію
КВ №24285-14125ПР від 27.12.2019 р.
Виходить 3 рази на рік

Рекомендовано до друку вченою радою
Таврійського державного агротехнологічного
університету
імені Дмитра Моторного
Протокол № 3 від 31.10..2023 р.

«Праці ТДАТУ» включено до **Категорії Б**
Переліку наукових фахових видань України
(науки: технічні), в яких можуть
публікуватися результати дисертаційних
робіт на здобуття наукових ступенів
доктора наук і доктора філософії /
кандидата наук (наказ МОН України від
17.03.2020 р. № 409)

Адреса редакції

Юридична: 72312, Запорізька обл.
м. Мелітополь, пр. Б. Хмельницького, 18
Фактична: 69600, Запорізька обл.
м. Запоріжжя, вул. Жуковського, 66
<https://oj.tsatu.edu.ua>
DOI: 10.31388/2078-0877-2023-23-1

COMPUTER SCIENCES

Havrylenko Ye., Dr. Sci. Tech., Prof. (Ukraine)
Hnatushenko V., Dr. Sci. Tech., Prof. (Ukraine)
Humen O., Dr. Sci. Tech., Prof. (Ukraine)
Dashkevych A., Cand. Sci. Tech, Assoc. Prof. (Ukraine)
Lubko D., Cand. Sci. Tech, Assoc. Prof. (Ukraine)
Liaskovska S., Cand. Sci. Tech, Assoc. Prof. (Ukraine)
Malkina V., Dr. Sci. Tech., Prof. (Ukraine)
Matsulevych O., Cand. Sci. Tech, Assoc. Prof. (Ukraine)
Kholodniak Y., Cand. Sci. Tech, Assoc. Prof. (Ukraine)
Yablonskyi P., Cand. Sci. Tech, Assoc. Prof. (Ukraine)

FOOD TECHNOLOGIES

Deynichenko G., Dr. Sci. Tech., Prof. (Ukraine)
Evlash V., Dr. Sci. Tech., Prof. (Ukraine)
Lomeiko O., Cand. Sci. Tech, Assoc. Prof. (Ukraine)
Palamarchuk I., Dr. Sci. Tech., Prof. (Ukraine)
Pylypenko L., Dr. Sci. Tech., Prof. (Ukraine)
Priss, O., Dr. Sci. Tech., Prof. (Ukraine)
Samoichuk K., Dr. Sci. Tech., Prof. (Ukraine)
Serdyuk M., Dr. Sci. Tech., Prof. (Ukraine)
Yalpachik V., Dr. Sci. Tech., Prof. (Ukraine)

**PROCEEDINGS OF TAVRIA STATE
AGROTECHNOLOGICAL UNIVERSITY****Issue 23, volume 1****Founder**

Dmytro Motornyi Tavria State
Agrotechnological University

Founded in 1998

Certificate of governmental registration
KB No. 24285-14125ПР dated December 27, 2019
Published 3 times a year

Recommended for publication by the Academic
Board of Dmytro Motornyi Tavria State
Agrotechnological University
Record No. 3 dated October 31, 2023

Proceedings of TSATU is included in the List of
scientific professional editions of Ukraine
(technical sciences), category B, in which the
results of theses for obtaining scientific degrees
of Doctor of Sciences and Doctor of Philosophy /
Candidate of Sciences can be published (order of
the Ministry of Education and Science of Ukraine
dated March 17, 2020, No. 409)

Address of the Editorial office

Legal address: 72312, Zaporizhzhia region
Melitopol, 18, B. Khmel'nitskyi Ave.
Actual address: 69600, Zaporizhzhia region
Zaporizhzhia, 66, Zhukovskyy Str.
<https://oj.tsatu.edu.ua>
DOI: 10.31388/2078-0877-2023-23-1



ЗМІСТ / CONTENTS

ГАЛУЗЕВЕ МАШИНОБУДУВАННЯ

- Панченко А. І., Волошина А. А., Мітков В. Б., Волошин А. А.** Вплив конструктивних особливостей планетарних гідромоторів на зміну динамічних характеристик гідроприводів мехатронних систем самохідної техніки 6
Panchenko A., Voloshina A., Mitkov V., Voloshin A. Influence of design features of planetary hydromotors on changing dynamic characteristics of hydraulic drives of mechatronic systems of self-propelled vehicles
- Кюрчев С. В., Самойчук К. О., Ялпачик В. Ф.** Розробка експериментального зразка пульсаційного гомогенізатора молока 27
Kiurchev S., Samoichuk K., Yalpachyk V. Development of the experimental sample of the pulsation milk homogenizer
- Mikulionok I.** Classification and analysis of polymer and rubber waste shredder designs 41
Мікульонюк І. Класифікація та аналіз конструкцій різальних подрібнювачів полімерних і гумових відходів
- Zhuravel D.** Determination of linear dimensions of boxes and thirds of individual castor varieties 63
Журавель Д. Встановлення лінійних розмірів коробочок і третинок окремих сортів ріцини
- Самойчук К. О., Ломейко О. П., Ковальов О. О., Червоткіна О. О.** Зниження енергетичних витрат диспергування за рахунок явища ежекції 77
Samoichuk K., Lomeiko A., Kovalyov A., Chervotkina A. Reduction of energy costs of dispersion due to the ejection phenomenon
- Гриценко О. П., Степаненко С. П.** Дослідження коефіцієнта корисної дії дискової борони від навантаження на сферичний диск 85
Gritsenko O., Stepanenko S. Investigation of the coefficient of the useful effect of a disk harrow from the load on spherical disc
- Юрченко О. Ю., Склабінський В. І., Гусак О. Г.** Вплив гідродинамічних та механічних чинників на формування гранул у грануляційній башті з використанням обертового вібраційного гранулятора 96
Yurchenko O., Sklabinskyi V., Gusak O. Influence of hydrodynamic and mechanical factors on the formation of granules in a granulation tower using a rotating vibrating granulator
- Скляр О. Г., Скляр Р. В., Комар А. С.** Теоретичні аспекти моделювання машинної технології утилізації органічних відходів 104
Skliar O., Skliar R., Komar A. Theoretical aspects of modeling of machine technology of organic waste disposal
- Дереза О. О., Водяницький І. О.** Вдосконалення конструкції вертикального ножового млина 116
Dereza O., Vodyanitskyi I. Improvement of the design of the vertical knife mill



Сушко С. Л., Чижиков І. О. Методика розрахунку параметрів пристрою на основі інжектора вентурі для фертигації плодкових насаджень 126
Sushko S., Chyzhykov I. Method for calculating device parameters based on venturi injector for fruit plant fertigation

Фучаджи Н. О., Ковальов О. О., Кузьмінська І. М., Червоткіна О. О. Дослідження апаратних схем переробки гречки 136
Fuchadzy N., Kovalev O., Kuzminska I., Chervotkina O. Research of vehicle charts of processing of buckwheat

Коробка С.В., Кригуль Р.Є., Бабич М.І., Стукалець І.Г., Сиротюк С.В., Болтянський Б.В. Опис виробничої геліосушарки з тепловим насосом 145
Korobka S., Babych M., Krygul R., Stukalets I., Syrotyuk S., Boltianskyi B. Description of the manufactured helio dryer with heat pump

ЕЛЕКТРОЕНЕРГЕТИКА, ЕЛЕКТРОТЕХНІКА ТА ЕЛЕКТРОМЕХАНІКА

Кідалов В.В., Дяденчук А.Ф. Одержання та вивчення властивостей гетероструктури ZnO/SiC/porous-Si/Si 153
Kidalov V., Dyadenchuk A. Obtaining and studying the ZnO/SiC/porous-Si/Si heterostructure properties

Галько С. В., Мірошник О. О., Shchur Т., Markowska А. Моделювання автономної сонячної електростанції для дослідження режимів її роботи 164
Halko S., Miroshnik O., Syvenko M., Shchur T., Markowska A. Simulation of an autonomous solar power plant to study the modes of its operation

Попова І. О., Квітка С. О., Вовк О. Ю. Дослідження несиметричного режиму на роботу динамічного індуктивного навантаження 179
Popova I., Kvitka S., Vovk O. Investigation of an unbalanced mode in a distribution network with a dynamic inductive load

ХАРЧОВІ ТЕХНОЛОГІЇ

Priss O. P., Bulhakov P. O., Kolisnychenko T. O., Gazzavi-Rogozina L. V. Using protective coating for reduction of losses while storing asparagus 188
Прісс О., Булгаков П., Колісниченко Т., Газзаві-Рогозіна Л. Скорочення втрат при зберіганні спаржі зі захисним покриттям

Зарецька Д. К., Сердюк М. Є., Кривонос І. А., Бандура В. М. Заморожений напівфабрикат з додавання обліпихи, як сировина для продуктів функціонального призначення 199
Zaretska D., Serdyuk M., Kryvonos I., Bandura V. Frozen semi-finished product with the addition of sea buckthorn as a raw material for products with a functional purpose

Воробець М. М., Євлаш В. В., Кобаса І. М., Кондрачук І. В. Формування якості хліба пшеничного з добавкою «клітковина гречана» 207
Vorobets M., Evlash V., Kobasa I., Kondrachuk I. Formation of the quality of wheat bread with the addition of «buckwheat fiber»



DOI: 10.31388/2078-0877-2023-23-1-145-152

УДК 631.365.2:621.31

С. В. Коробка ¹ , канд. техн. наук	ORCID 0000-0002-4717-509X
Р. Є. Кригуль ¹ , канд. техн. наук	ORCID 0000-0003-1295-4162
М. І. Бабич ¹ , канд. техн. наук	ORCID 0000-0002-3061-9176
І. Г. Стукалець ¹ , канд. техн. наук	ORCID 0000-0001-7107-4865
С. В. Сиротюк ¹ , канд. техн. наук	ORCID 0000-0001-9966-6299
Б. В. Болтянський ² , канд. техн. наук	ORCID 0000-0003-2072-4025

¹ Львівський національний університет природокористування² Таврійський державний агротехнологічний університет

імені Дмитра Моторного

e-mail: krroma@ukr.net, тел.: +380989699534

ОПИС ВИРОБНИЧОЇ ГЕЛІОСУШАРКИ З ТЕПЛОВИМ НАСОСОМ

Анотація. Запропоновано конструкцію геліосушарки з тепловим насосом, застосування якого дає змогу збільшити теплопродуктивність установки в 2 рази з метою розв'язання задач щодо використання відновлюваних екологічно чистих джерел теплової енергії для сушіння фруктів. Розроблена геліосушарка з тепловим насосом на базі відновлюваних джерел енергії сприятиме інтенсифікації процесу сушіння і освоєння їх виробництва, та водночас позитивному впливу на вирішення екологічних проблем енергетики за рахунок заміщення електричної та теплової енергії, отриманої з використанням сонячної енергії, та пом'якшення соціальних проблем внаслідок створення нових робочих місць при виготовленні, монтажі та експлуатації таких установок. Отримані результати можна використати під час розробки та вдосконалення технічних засобів сушіння фруктів, для підвищення технологічної та енергетичної ефективності процесу.

Ключові слова. Сонячна енергія, геліосушарка фруктів, тепловий насос, тепловий акумулятор, сушильна камера.

Постановка проблеми. Одним із елементів харчової безпеки країни є формування запасів сухих продуктів харчування, наприклад, сухофруктів та сушених овочів, які входять до щоденного раціону супових та борщових наборів та інших напівфабрикатів, що характеризуються високою поживністю та стійкістю до псування. Їх виготовлення здійснюється з використанням сушарок різного типу з традиційним джерелом тепла у вигляді електричної енергії, або ж тепла продуктів згоряння палива. В той же час, використання сонячних повітряних колекторів або теплових насосів, які спільно працюють із сушарками, може вирішити питання незалежності від централізованого енергозабезпечення, зниження рівня споживання енергоресурсів тощо.



Аналіз останніх досліджень. Вказаній тематиці присвячені дослідження Озарків М. І., які стосуються особливостей розрахунку геліосушильної установки для деревини, в тому числі з використанням комп'ютерного моделювання [1]. Ці дослідження є фундаментальними для розробки методики розрахунку геліосушарок, але і водночас є застарілими для сучасної кліматології України.

Переважна частина досліджень ведеться закордонними вченими. Зокрема, у роботі [2] було розроблено нові конструкції змішаних сонячних сушарок для сушіння харчових продуктів без теплового накопичувача та досліджено процес конвективного сушіння. У дослідженні [3] обґрунтовано конструкцію та аналіз продуктивності сонячної сушарки змішаного типу для сушіння риби в прибережних районах та розроблено числовий метод розв'язання математичної моделі розрахунку напружень та розподілу вологи у харчових продуктах під час сушіння а також сформульовано задачу оптимізації цієї моделі. Крім цього запропоновано інженерні науково-методичні засади визначення оптимального об'єму сушильної камери, підвищення температури теплоносія в сушарці за рахунок додаткового опромінення сушильної камери, що базується на методиці розрахунку інфрачервоних сушарок. У роботі [4] подано повний огляд сонячних сушарок та проаналізовано процес конвективного сушіння фруктів для різних тепловологісних режимів сушіння в сушарці.

У роботі [5] виконано короткий аналіз останніх досягнень в технології сонячного сушіння, обґрунтовано раціональні конструкції та оптимальні конструктивно-технологічні параметри сушарок. У праці [6] обґрунтовано економічний метод покращення продуктивності сонячних повітрянагрівачів за допомогою дискретних макро-інкапсульованих РСМ капсул для сушіння харчових продуктів. Авторами у роботі [6] розроблено інженерну методику розрахунку необхідної площі геліоколектора та здійснено оцінку можливості енергетичної ефективності використання неглазурованого сонячного колектора для геліосушарки в порівнянні з використанням зашкленого колектора.

Введення до геліотермічної установки у складі сонячної повітряної та фотоелектричної установок і акумулюючої системи засобів перетворення променевої енергії у теплову та електричну дозволить побудувати енергетичну установку комплексного енергозабезпечення віддалених та автономних об'єктів з високим рівнем ефективності перетворення первинної енергії та рівнем надійності енергопостачання.

При створенні локальних автономних систем теплопостачання віддалених об'єктів існує проблема низької їх ефективності внаслідок



відносно низького рівня коефіцієнта корисної дії системи акумулювання, що може бути мінімізоване за рахунок оптимізації обсягів енергії, яка до них подається. Однак використання у геліотермічних установках акумулятора теплоти на основі гальки приводить до пониження якості висушеного продукту через надмірне волого утворення в ранковий період за рахунок утворення точки роси на поверхні акумулюючого матеріалу [7-9,11]. Тому ми пропонуємо замість акумулятора теплоти на основі гальки використовувати тепловий насос.

Таким чином для вирішення даної проблематики необхідно розробити лінійку сонячних енергетичних установок, призначенням яких є сушіння овочів і фруктів, з відповідною структурою технічних та енергетичних засобів, до яких відносяться сонячні колектори, сушильні камери, системи розподілу тепла, засоби акумулювання теплової енергії, теплові насоси, що дозволить знизити обсяги споживання енергетичних ресурсів в процесі виробництва сухих харчових продуктів для підвищення рівня автономності [11-14].

Для реалізації основної ідеї необхідно розробити, обґрунтувати та оптимізувати структуру та параметри сонячних енергетичних установок з використанням теплових насосів, що забезпечить зниження залежності від централізованого енергопостачання, а також підвищить рівень енергозабезпечення. Також для проведення досліджень необхідно забезпечити виготовлення експериментального стенду геліотермічної установки з тепловим насосом, яка буде основою для проведення експериментальних досліджень з метою оптимізації її структури та параметрів.

Формулювання мети статті (постановка завдання). Метою даного дослідження є підвищення ефективності технологічного процесу сушіння фруктів на підставі розробки конструкції та обґрунтування конструктивно-технологічних параметрів геліосушарки, що забезпечить зменшення затрат енергоресурсів.

Відповідно до поставленої мети необхідно було виконати таке завдання: розробити конструкцію геліосушарки з тепловим насосом та обґрунтувати її конструктивно-технологічну схему.

Основна частина. Загальний вигляд запропонованої геліосушальної установки з використанням теплового насоса наведено на рис. 1. Основні елементи установки: корпус (2) сушильна камера (1), каркас виготовлений з оптично прозорого матеріалу, компресор (3), повітряний конденсатор (4), повітроохолоджувач (5), зачернений плоский випарник (6), встановлений в сонячному колекторі (7), направленому на південь під кутом 25-40° до горизонту. Випарник (5, 6) з'єднаний паралельно з випарником (8) і тепловим акумулятором-випарником (8 акумулятор-випарник). Повітропровід

(9) забезпечений шибером (10), вентилятор (11) служить для подачі зовнішнього повітря в камеру (1). Після акумулятора-випарника (8) встановлений циркуляційний повітропровід (12) з шибером (13). Компресор (3) з'єднаний з повітряним конденсатором (4), трубопроводом (14), з випарником (5) трубопроводом (15) і з акумулятором-випарником (8) трубопроводом (16). Конденсатор (4) з'єднаний з випарником (5) трубопроводом (17) через вентиль (18) і з акумулятором-випарником (8) трубопроводом (19) через вентиль (20). Повітряний конденсатор (4) з'єднаний з камерою (1) повітропроводом (21) через отвір (22) в торцевій стінці (23) камери (1). У камері (1) встановлено сітчастий конвеєр (24) для переміщення продукту в процесі сушіння. Наприкінці розвантажувальної частини конвеєра (24) встановлена перегородка (25), періодично прилегла до його верхньої частини.

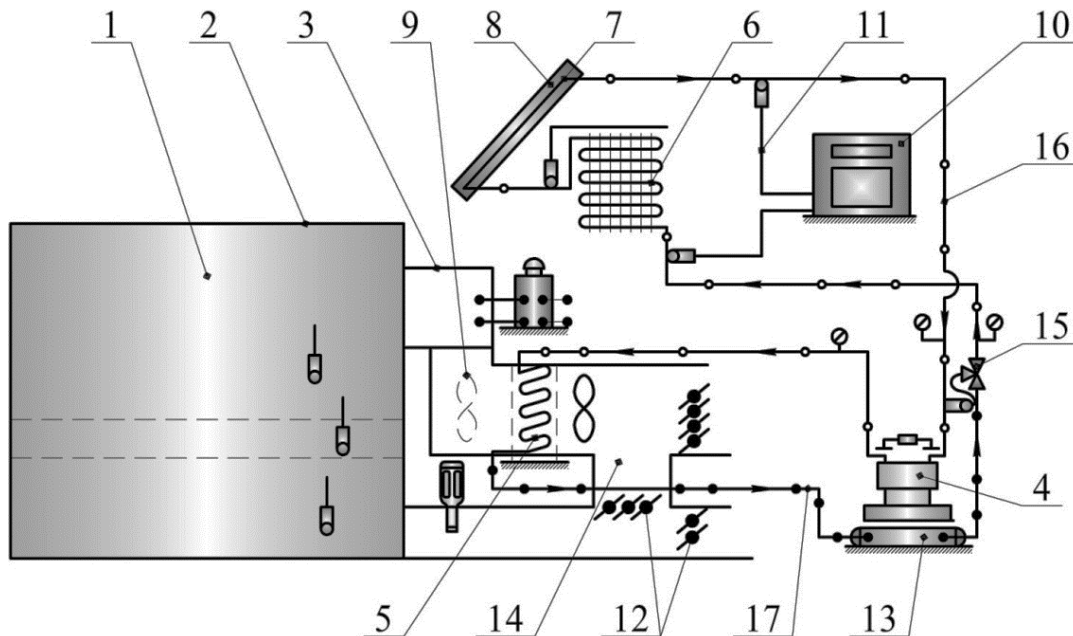


Рис. 1. Схема геліосушильної установки з тепловим насосом:
1 – камера; 2 – прозорий корпус; 3 – компресор; 4 – конденсатор;
5,6 – випарник; 7 – сонячний колектор; 8 – випарник і акумулятор-випарник;
9, 12, 21, 26 – повітропроводи; 10, 13, 27 – шибери;
11 – вентилятор; 14, 15, 16, 17 – трубопроводи;
18, 20 – терморегулятори вентиля; 24 – конвеєр; 25 – перегородка

Акумулятор-випарник (8) являє собою контейнер з ящиками для підтримування насадки з шаром гальки. У шарі насадки розміщений випарник, що представляє собою трубчастий теплообмінник.

Сушильна установка працює таким чином. Продукт, покладений в камеру (1) в денний час висушується одночасно під впливом сонячної радіації, що проникає через оптично прозорий корпус (2) і



повітря з температурою 55-60°C, пронизливого щільний шар продукту. При цьому зовнішнє повітря за допомогою вентилятора (11) подається за повітропроводи (9) через конденсатор (4) теплового насоса (3), де нагрівається до температури 55-60°C і з повітропроводу (21) надходить в камеру (1). Залежно від сорту і вологості продукту, часу доби і року, температура відпрацьованого повітря в денний час складає 48-60°C. Теплота, що йде з відпрацьованим повітрям, акумулюється в гравійний акумулятор-випарник (8), а охолоджене повітря по повітропроводу (12) направляється в атмосферу. При температурі повітря, що йде більше температури навколишнього повітря $t_{\text{х.в.}} > t_{oc}$ за допомогою шибера (13), залежно від вологості повітря, він частково або повністю рециркулює.

У денний час тепловий насос (3) працює по замкнутому контуру а): повітряний конденсатор (4) з'єднаний з повітроохолоджувачем (5) і випарником, встановленим в сонячному колекторі (6), трубопроводом (17) через вентиль (18). При цьому температура всмоктування робочого тіла $R-410a$ дорівнює $t_{ec} = 45-50^\circ\text{C}$, а температура конденсації $t_k = 70^\circ\text{C}$, $t_o = 16-20^\circ\text{C}$.

У вечірній час доби або хмарний час джерелом тепла для нагрівання повітря в конденсаторі (4) є теплота акумульована в гравії і теплота відпрацьованого повітря. При цьому, якщо температура після дроселювання (вентиля) буде менше температури навколишнього середовища $t_o < t_{oc}$. Обидва вентиля (18, 20) будуть відкритими, а якщо $t_o > t_{oc}$ то вентиль (18) буде закритий, а вентиль (20) відкритий. Відпрацьоване повітря, проходячи через випарник (8), віддає в ньому частину своєї теплоти, при цьому температура його досягає температури роси і повітря осушується, а потім через рециркуляційний повітропровід (12) за допомогою шибера (13) він прямує в повітропровід (9).

Так як в процесі сушіння фруктів обсяг продуктів зменшується в 4-5 рази, а тривалість сушіння складає 2-3 доби, через добу необхідно на половині довжини конвеєра (24) при щільному приляганні перегородки (25) до сітки продукту перемішати і ущільнити. Одночасно в завантажувальній частини установки закладаються нові партії продукту.

Висновки. Розроблена геліосушарка з тепловим насосом на базі відновлюваних джерел енергії сприятиме інтенсифікації процесу сушіння і освоєння їх виробництва, та водночас позитивному впливу на вирішення екологічних проблем енергетики за рахунок заміщення електричної та теплової енергії, отриманої з використанням сонячної енергії, та пом'якшення соціальних проблем внаслідок створення нових робочих місць при виготовленні, монтажі та експлуатації таких установок.



Тому реалізацію наших досліджень було подано у вигляді інженерних методів для розрахунку і прогнозування процесів конвективно-радіаційного сушіння зі змінними потенціалами тепломасоперенесення, які є базою для прогнозування інтенсивності сушіння та підставою для розробки й вдосконалення раціональних та енергоощадних як технологій, так і сушильних установок. Практичну цінність даних досліджень представляє новий тип обладнання для використання сонячної теплової енергії в процесах сушіння матеріалу, визначення параметрів конвективно-радіаційного теплообміну в процесі сушіння, що є базою для проектування нових конструкцій сушарок та створення на їх основі енергоощадних технологій сушіння.

Список використаних джерел

1. Озарків І. М., Ференц О. Б., Кобринович М. С. Особливості розрахунку геліосушильної установки для деревини. *Науковий вісник НЛТУ*. 2007. Вип. 17, т. 1. С. 91–96.
2. Abubakar, S., Umaru, S., Kaisan, M. U., Umar, U. A., Ashok, B., Nanthagopal, K. Development and performance comparison of mixed-mode solar crop dryers with and without thermal storage. *Renewable Energy*. 2018. Vol. 128. P. 285–298. <https://doi.org/10.1016/j.renene.2018.05.049>.
3. Mehta P., Samaddar S., Patel P., Markam B., Maiti S. Design and performance analysis of mixed mode-tent type solar dryer for fish drying in coastal areas. *Solar energy*. 2018. Vol. 170. P. 671–681. <https://doi.org/10.1016/j.soler.2018.05.095>.
4. Yagnesh B. Chauhan and Pravin P. Rathore. (2020). A comprehensive review of the solar dryer. *International Journal of Ambient Energy*. 2020. Vol. 41(3). P. 348–367. <https://doi.org/10.1080/01430750.2018.1456960>.
5. Berville C., Croitoru C.-V., Nastase L. Recent Advances in Solar Drying Technologies – A Short Review. *International Conference on ENERGY and ENVIRONMENT (CIEM)*, 23 December 2019. P. 294–298. <https://doi.org/10.1109/CIEM46456.2019.8937614>.
6. Raj A. K., Srinivas M. and Jayaraj S. A cost-effective method to improve the performance of solar air heaters using discrete macro-encapsulated PCM capsules for drying applications. *Applied Thermal Engineering*. 2019. Vol. 146. P. 910–920. <https://doi.org/10.1016/j.applthermaleng.2018.10.055>.
7. Korobka S., Babych M. Substantiation of the constructive-technological parameters of a solar fruit dryer. *Eastern-European Journal of Enterprise Technologies*. 2017. № 1/8(85). P. 13–19. <https://doi.org/10.15587/1729-4061.2017.90299>.



8. Babych M., Korobka S., Skrynkovsky R., Korobka S., Krygul R. Substantiation of economic efficiency of using a solar dryer under conditions of personal peasant farms. *Eastern-European Journal of Enterprise Technologies*. 2016. № 6/8(84). P. 41–47. <https://doi.org/10.15587/1729-4061.2016.83756>.
9. Korobka S., Babych M., Krygul R., Zdobytskyj A. Results of research into technological process of fruit drying in the solar. *Eastern-European Journal of Enterprise Technologies*. 2018. № 1/8(91). P. 64–73. <https://doi.org/10.15587/1729-4061.2018.122816>.
10. Manoj M., Manivaimair A. Simulation of solar dryer utilizing green house effect for cocoa bean drying. *International Journal of Advanced Engineering Technology*, 2013. IV (II). URL: <http://www.technicaljournalonline.com/ijeat/VOL.pdf> (дата звернення 16.09.2023).
11. Korobka S., Syrotyuk S., Zhuravel D., Boltianskyi B., Boltianska L. Solar dryer with integrated energy Unit. *Problems of the Regional Energetics*. 2021. № 2. P. 60–75.
12. Syrotyuk S., Boyarchuk V., Syrotyuk V., Korobka S., Syrotyuk H., Boltianskyi B. Peculiarities of modeling heat pumps in the labview environment. *Інформаційні технології в енергетиці та агропромисловому комплексі: матер. XI Міжнар. наук. конференції (Львів, 04-06 жовтня 2022 р.)*. Львів: ЛНУП, 2022. С. 16–18.
13. Скляр О. Г., Скляр Р. В., Болтянський Б. В. Обґрунтування техніко-технологічних рішень створення оптимального мікроклімату в птахівницькому приміщенні. *Вісник Херсонського національного технічного університету*. 2022. № 2(81). С. 32–38. URL: <https://ojs.kntu.net.ua/index.php/visnyk/about> (дата звернення 10.09.2023).
14. Болтянський Б. В., Болтянська Л. О. Альтернативні напрями енергозбереження в домогосподарствах населення. *Функціонування сільськогосподарських підприємств на засадах циркулярної економіки: матер. міжнар. наук.-практ. ІНТЕРНЕТ-конф., 6-7 червня 2023 р.* Львів: Галицька видавнича спілка, 2023. С. 26-30.

Стаття надійшла до редакції 10.10.2023 р.



**S. Korobka¹, M. Babych¹, R. Krygul¹, I. Stukalets¹, S. Syrotyuk¹,
B. Boltianskyi²**

¹**Lviv National Environmental University**

²**Dmytro Motornyi Tavria State Agrotechnological University**

DESCRIPTION OF THE MANUFACTURED HELIO DRYER WITH HEAT PUMP

Summary

The purpose of this study is to improve the efficiency of the technological process of drying fruits based on the development of the design and the justification of the structural and technological parameters of the solar dryer, which will ensure a reduction in the cost of energy resources.

In accordance with the set goal, it was necessary to perform the following task: to develop the design of a solar dryer with a heat pump and to justify its structural and technological scheme.

The design of a solar dryer with a heat pump is proposed, the use of which makes it possible to increase the thermal productivity of the installation by 2 times in order to solve the problems of using renewable, environmentally friendly sources of heat energy for drying fruits.

The developed solar dryer with a heat pump based on renewable energy sources will contribute to the intensification of the drying process and the development of their production, and at the same time have a positive effect on the solution of environmental problems of the energy industry due to the replacement of electric and thermal energy obtained with the use of solar energy, and the mitigation of social problems due to the creation new jobs in the manufacture, installation and operation of such installations. At the same time, the use of solar air collectors or heat pumps, which work together with dryers, can solve the issue of independence from centralized energy supply, reducing the level of energy consumption, etc.

Therefore, the implementation of our research was presented in the form of engineering methods for calculating and forecasting processes of convective-radiation drying with variable potentials for heat and mass transfer, which are the basis for forecasting the intensity of drying and the basis for the development and improvement of rational and energy-saving technologies as well as drying plants. The practical value of these studies is represented by new types of equipment for using solar thermal energy in material drying processes, determining the parameters of convective-radiative heat exchange in the drying process, which is the basis for designing new designs of dryers and creating energy-saving drying technologies based on them.

The obtained results can be used during the development and improvement of technical means of drying fruits, to increase the technological and energy efficiency of the process.

Keywords: solar energy, solar fruit dryer, heat pump, heat accumulator, drying chamber.

ПРАЦІ
Таврійського державного агротехнологічного університету

Наукове фахове видання

Випуск 23, том 1

Заснований у 1998 р
Виходить три рази на рік

Свідоцтво про державну реєстрацію
Друкованого засобу масової інформації
Міністерство юстиції
КВ 24285-14125 ПР від 27.12.2019 р.

Відповідальний за випуск – д.т.н., професор Панченко А.І.

Підписано до друку 01.11.2023 р. Формат 60x84/8. Папір офсетний.
Гарнітура Times New Roman. Ум.-друк. арк. 15 Наклад 100.
ТОВ «Науково-виробнича компанія «Інтер-М»
Свідоцтво 33 № 26 від 23.06.2008 р.
69014, Україна, м. Запоріжжя, вул. Колерова,5