

МІНІСТЕРСТВО ОСВІТИ І НАУКИ УКРАЇНИ
ТАВРІЙСЬКИЙ ДЕРЖАВНИЙ АГРОТЕХНОЛОГІЧНИЙ
УНІВЕРСИТЕТ ІМЕНІ ДМИТРА МОТОРНОГО

ПРАЦІ

Таврійського державного
агротехнологічного
університету



ТАВРІЙСЬКИЙ ДЕРЖАВНИЙ
АГРОТЕХНОЛОГІЧНИЙ УНІВЕРСИТЕТ
ІМЕНІ ДМИТРА МОТОРНОГО

Випуск 23, том 1

Наукове фахове видання
Технічні науки



Запоріжжя – 2023 р.

МІНІСТЕРСТВО ОСВІТИ І НАУКИ УКРАЇНИ



ТАВРІЙСЬКИЙ ДЕРЖАВНИЙ
АГРОТЕХНОЛОГІЧНИЙ УНІВЕРСИТЕТ
ІМЕНІ ДМИТРА МОТОРНОГО



DMYTRO MOTORNYI TAVRIA STATE
AGROTECHNOLOGICAL UNIVERSITY



ПРАЦІ

**Таврійського державного
агротехнологічного університету**
Технічні науки

**PROCEEDINGS OF TAVRIA STATE
AGROTECHNOLOGICAL UNIVERSITY**
Technical sciences

*Виходить 3 рази на рік
Видається з 1998 р.*

**Випуск 23, том 1
Issue 23, volume 1**

WEB: <https://oj.tsatu.edu.ua>

DOI: 10.31388/2078-0877-2023-23-1

Запоріжжя – 2023



УДК [631.3+621.3+664](058)
Т 13

Праці Таврійського державного агротехнологічного університету: наукове фахове видання / ТДАТУ; гол. ред. д.т.н., проф. В. М. Кюрчев. Запоріжжя: ТДАТУ, 2023. Вип. 23, т. 1. 219 с.

ISSN 2220-8674

Представлені результати наукових досліджень вчених у галузях галузевого машинобудування, енергетики, електротехніки, електромеханіки, харчових технологій, комп'ютерних наук та інформаційних технологій.

Видання призначене для наукових працівників, викладачів, інженерно-технічного персоналу і здобувачів вищої освіти, які спеціалізуються у відповідних або суміжних галузях науки та напрямках виробництва.

Реферативні бази: Crossref, Google Scholar, AGRIS, «Україна наукова», НБУ ім. В. І. Вернадського

Головний редактор

Кюрчев В. М., чл.-кор. НААН України,
д-р техн. наук, проф. (Україна)

Заступники головного редактора

Надикто В. Т., чл.-кор. НААН України,
д-р техн. наук, проф. (Україна)

Панченко А. І., д-р техн. наук, проф. (Україна)

Відповідальний секретар

Волошина А. А., д-р техн. наук, проф. (Україна)

Технічний секретар

Погорельцева Д. О. (Україна)

РЕДАКЦІЙНА КОЛЕГІЯ

ГАЛУЗЕВЕ МАШИНОБУДУВАННЯ

Белосев Христо, д-р техн. наук, проф. (Болгарія)
Даманаускас Відас, д-р техн. наук, проф. (Литва)
Івановс Семенс, д-р техн. наук, доц. (Латвія)
Ольт Юрі, PhD, д-р техн. наук, проф. (Естонія)
Паскуцці Сімоне, PhD, доц. (Італія)
Финдура Павол, PhD, проф. (Словачія)
Вершков О. О., канд. техн. наук, доц. (Україна)
Дідур В. В., д-р техн. наук, проф. (Україна)
Журавель Д. П., д-р техн. наук, проф. (Україна)
Кувачов В. П., д-р техн. наук, проф. (Україна)
Кюрчев С. В., д-р техн. наук, проф. (Україна)
Скляр О. Г., канд. техн. наук, проф. (Україна)
Скляр Р. В., канд. техн. наук, доц. (Україна)
Тітова О. А., д-р пед. наук, проф. (Україна)

**ЕЛЕКТРОЕНЕРГЕТИКА, ЕЛЕКТРОТЕХНІКА
ТА ЕЛЕКТРОМЕХАНІКА**

Шафранець Анджей, д-р техн. наук, проф. (Польща)
Кавакзех Мохаммед, PhD, проф. (Йорданія)
Бур'ян С. О., канд. техн. наук, доц. (Україна)
Галько С. В., канд. техн. наук, доц. (Україна)
Гриб О. Г., д-р техн. наук, проф. (Україна)
Карпалюк І. Т., д-р техн. наук, проф. (Україна)
Квітка С. О., канд. техн. наук, доц. (Україна)
Кузнєцов М. П., д-р техн. наук, проф. (Україна)
Лисенко О. В., д-р техн. наук, проф. (Україна)
Мірошник О. О., д-р техн. наук, проф. (Україна)
Мороз О. М., д-р техн. наук, проф. (Україна)
Плюгін В. Є., д-р техн. наук, проф. (Україна)

Editor in chief

Kyurchev V., corresponding member of NAAS of
Ukraine, Dr. Sci. Tech., Prof. (Ukraine)

Deputy editors in chief

Nadykto V., corresponding member of NAAS of
Ukraine, Dr. Sci. Tech., Prof. (Ukraine)

Panchenko A., Dr. Sci. Tech., Prof. (Ukraine)

Executive secretary

Voloshina A., Dr. Sci. Tech., Prof. (Ukraine)

Technical secretary

Pogoreltseva D. (Ukraine)

SECTORAL MACHINE BUILDING

Belojev Hristo, Dr. Sci. Tech., Prof. (Bulgaria)
Damanauskas Vidas, Dr. Sci. Tech. (Lithuania)
Ivanovs Semjons, Dr. Sci. Tech. (Latvia)
Olt Jüri, PhD, Dr. Sci. Tech., Prof. (Estonia)
Pascuzzi Simone, PhD, Assoc. Prof. (Italia)
Pavol Findura, PhD, Prof. (Slovakia)
Vershkov O, Cand. Sci. Tech, Assoc. Prof. (Ukraine)
Didur V., Dr. Sci. Tech., Prof. (Ukraine)
Zhuravel D., Dr. Sci. Tech., Prof. (Ukraine)
Kuvachov V., Dr. Sci. Tech., Prof. (Ukraine)
Kiurchev S., Dr. Sci. Tech., Prof. (Ukraine)
Sclyar O., Cand. Sci. Tech, Prof. (Ukraine)
Sclyar R., Cand. Sci. Tech, Assoc. Prof. (Ukraine)
Titova O., Dr. Sci. Ped., Prof. (Ukraine)

**ELECTRICAL POWER ENGINEERING,
ELECTRICAL ENGINEERING AND
ELECTROMECHANICS**

Szafraniec Andrzej, Dr. Sci. Tech., Prof. (Poland)
Qawaqzeh Mohamed, PhD, Prof. (Jordan)
Burian S., Cand. Sci. Tech, Assoc. Prof. (Ukraine)
Halko S., Cand. Sci. Tech, Assoc. Prof. (Ukraine)
Gryb O., Dr. Sci. Tech., Prof. (Ukraine)
Karpaliuk I., Dr. Sci. Tech., Prof. (Ukraine)
Kvitka S., Cand. Sci. Tech, Assoc. Prof. (Ukraine)
Kuznietsov M., Dr. Sci. Tech., Prof. (Ukraine)
Lysenko O., Dr. Sci. Tech., Prof. (Ukraine)
Miroshnyk O., Dr. Sci. Tech., Prof. (Ukraine)
Moroz O., Dr. Sci. Tech., Prof. (Ukraine)
Pliuhin V., Dr. Sci. Tech., Prof. (Ukraine)

**КОМП'ЮТЕРНІ НАУКИ**

Гавриленко Є. А., д-р техн. наук, проф. (Україна)
Гнатушенко В. В., д-р техн. наук, проф. (Україна)
Гумен О. М., д-р техн. наук, проф. (Україна)
Дашкевич А. О., канд. техн. наук, доц. (Україна)
Лубко Д. В., канд. техн. наук, доц. (Україна)
Лясковська С.Є., канд. техн. наук, доц. (Україна)
Малкіна В. М., д-р техн. наук, проф. (Україна)
Мацулевич О. Є., канд. техн. наук, доц. (Україна)
Холодняк Ю. В., канд. техн. наук, доц. (Україна)
Яблонський П. М., канд. техн. наук, доц. (Україна)

ХАРЧОВІ ТЕХНОЛОГІЇ

Дейниченко Г. В., д-р техн. наук, проф. (Україна)
Євлаш В. В., д-р техн. наук проф. (Україна)
Ломейко О. П., канд. техн. наук, доц. (Україна)
Паламарчук І. П., д-р техн. наук, проф. (Україна)
Пилипенко Л. М., д-р техн. наук, проф. (Україна)
Пріс О. П., д-р техн. наук, проф. (Україна)
Самойчук К. О., д-р техн. наук, проф. (Україна)
Сердюк М. Є., д-р техн. наук, проф. (Україна)
Ялпачик В. Ф., д-р техн. наук, проф. (Україна)

ПРАЦІ**Таврійського державного
агротехнологічного університету****Випуск 23, том 1****Засновник**

Таврійський державний агротехнологічний
університет імені Дмитра Моторного

Заснований у 1998 році

Свідоцтво про державну реєстрацію
КВ №24285-14125ПР від 27.12.2019 р.
Виходить 3 рази на рік

Рекомендовано до друку вченою радою
Таврійського державного агротехнологічного
університету
імені Дмитра Моторного
Протокол № 3 від 31.10..2023 р.

«Праці ТДАТУ» включено до **Категорії Б**
Переліку наукових фахових видань України
(науки: технічні), в яких можуть
публікуватися результати дисертаційних
робіт на здобуття наукових ступенів
доктора наук і доктора філософії /
кандидата наук (наказ МОН України від
17.03.2020 р. № 409)

Адреса редакції

Юридична: 72312, Запорізька обл.
м. Мелітополь, пр. Б. Хмельницького, 18
Фактична: 69600, Запорізька обл.
м. Запоріжжя, вул. Жуковського, 66
<https://oj.tsatu.edu.ua>
DOI: 10.31388/2078-0877-2023-23-1

COMPUTER SCIENCES

Havrylenko Ye., Dr. Sci. Tech., Prof. (Ukraine)
Hnatushenko V., Dr. Sci. Tech., Prof. (Ukraine)
Humen O., Dr. Sci. Tech., Prof. (Ukraine)
Dashkevych A., Cand. Sci. Tech, Assoc. Prof. (Ukraine)
Lubko D., Cand. Sci. Tech, Assoc. Prof. (Ukraine)
Liaskovska S., Cand. Sci. Tech, Assoc. Prof. (Ukraine)
Malkina V., Dr. Sci. Tech., Prof. (Ukraine)
Matsulevych O., Cand. Sci. Tech, Assoc. Prof. (Ukraine)
Kholodniak Y., Cand. Sci. Tech, Assoc. Prof. (Ukraine)
Yablonskyi P., Cand. Sci. Tech, Assoc. Prof. (Ukraine)

FOOD TECHNOLOGIES

Deynichenko G., Dr. Sci. Tech., Prof. (Ukraine)
Evlash V., Dr. Sci. Tech., Prof. (Ukraine)
Lomeiko O., Cand. Sci. Tech, Assoc. Prof. (Ukraine)
Palamarchuk I., Dr. Sci. Tech., Prof. (Ukraine)
Pylypenko L., Dr. Sci. Tech., Prof. (Ukraine)
Priss, O., Dr. Sci. Tech., Prof. (Ukraine)
Samoichuk K., Dr. Sci. Tech., Prof. (Ukraine)
Serdyuk M., Dr. Sci. Tech., Prof. (Ukraine)
Yalpachik V., Dr. Sci. Tech., Prof. (Ukraine)

**PROCEEDINGS OF TAVRIA STATE
AGROTECHNOLOGICAL UNIVERSITY****Issue 23, volume 1****Founder**

Dmytro Motornyi Tavria State
Agrotechnological University

Founded in 1998

Certificate of governmental registration
KB No. 24285-14125ПР dated December 27, 2019
Published 3 times a year

Recommended for publication by the Academic
Board of Dmytro Motornyi Tavria State
Agrotechnological University
Record No. 3 dated October 31, 2023

Proceedings of TSATU is included in the List of
scientific professional editions of Ukraine
(technical sciences), category B, in which the
results of theses for obtaining scientific degrees
of Doctor of Sciences and Doctor of Philosophy /
Candidate of Sciences can be published (order of
the Ministry of Education and Science of Ukraine
dated March 17, 2020, No. 409)

Address of the Editorial office

Legal address: 72312, Zaporizhzhia region
Melitopol, 18, B. Khmel'nitskyi Ave.
Actual address: 69600, Zaporizhzhia region
Zaporizhzhia, 66, Zhukovskyy Str.
<https://oj.tsatu.edu.ua>
DOI: 10.31388/2078-0877-2023-23-1



ЗМІСТ / CONTENTS

ГАЛУЗЕВЕ МАШИНОБУДУВАННЯ

- Панченко А. І., Волошина А. А., Мітков В. Б., Волошин А. А.** Вплив конструктивних особливостей планетарних гідромоторів на зміну динамічних характеристик гідроприводів мехатронних систем самохідної техніки 6
Panchenko A., Voloshina A., Mitkov V., Voloshin A. Influence of design features of planetary hydromotors on changing dynamic characteristics of hydraulic drives of mechatronic systems of self-propelled vehicles
- Кюрчев С. В., Самойчук К. О., Ялпачик В. Ф.** Розробка експериментального зразка пульсаційного гомогенізатора молока 27
Kiurchev S., Samoichuk K., Yalpachyk V. Development of the experimental sample of the pulsation milk homogenizer
- Mikulionok I.** Classification and analysis of polymer and rubber waste shredder designs 41
Мікульонюк І. Класифікація та аналіз конструкцій різальних подрібнювачів полімерних і гумових відходів
- Zhuravel D.** Determination of linear dimensions of boxes and thirds of individual castor varieties 63
Журавель Д. Встановлення лінійних розмірів коробочок і третинок окремих сортів ріцини
- Самойчук К. О., Ломейко О. П., Ковальов О. О., Червоткіна О. О.** Зниження енергетичних витрат диспергування за рахунок явища ежекції 77
Samoichuk K., Lomeiko A., Kovalyov A., Chervotkina A. Reduction of energy costs of dispersion due to the ejection phenomenon
- Гриценко О. П., Степаненко С. П.** Дослідження коефіцієнта корисної дії дискової борони від навантаження на сферичний диск 85
Gritsenko O., Stepanenko S. Investigation of the coefficient of the useful effect of a disk harrow from the load on spherical disc
- Юрченко О. Ю., Склабінський В. І., Гусак О. Г.** Вплив гідродинамічних та механічних чинників на формування гранул у грануляційній башті з використанням обертового вібраційного гранулятора 96
Yurchenko O., Sklabinskyi V., Gusak O. Influence of hydrodynamic and mechanical factors on the formation of granules in a granulation tower using a rotating vibrating granulator
- Скляр О. Г., Скляр Р. В., Комар А. С.** Теоретичні аспекти моделювання машинної технології утилізації органічних відходів 104
Skliar O., Skliar R., Komar A. Theoretical aspects of modeling of machine technology of organic waste disposal
- Дереза О. О., Водяницький І. О.** Вдосконалення конструкції вертикального ножового млина 116
Dereza O., Vodyanitskyi I. Improvement of the design of the vertical knife mill



Сушко С. Л., Чижиков І. О. Методика розрахунку параметрів пристрою на основі інжектора вентурі для фертигації плодкових насаджень 126
Sushko S., Chyzhykov I. Method for calculating device parameters based on venturi injector for fruit plant fertigation

Фучаджи Н. О., Ковальов О. О., Кузьмінська І. М., Червоткіна О. О. Дослідження апаратних схем переробки гречки 136
Fuchadzy N., Kovalev O., Kuzminska I., Chervotkina O. Research of vehicle charts of processing of buckwheat

Коробка С.В., Кригуль Р.Є., Бабич М.І., Стукалець І.Г., Сиротюк С.В., Болтянський Б.В. Опис виробничої геліосушарки з тепловим насосом 145
Korobka S., Babych M., Krygul R., Stukalets I., Syrotyuk S., Boltianskyi B. Description of the manufactured helio dryer with heat pump

ЕЛЕКТРОЕНЕРГЕТИКА, ЕЛЕКТРОТЕХНІКА ТА ЕЛЕКТРОМЕХАНІКА

Кідалов В.В., Дяденчук А.Ф. Одержання та вивчення властивостей гетероструктури ZnO/SiC/porous-Si/Si 153
Kidalov V., Dyadenchuk A. Obtaining and studying the ZnO/SiC/porous-Si/Si heterostructure properties

Галько С. В., Мірошник О. О., Shchur Т., Markowska А. Моделювання автономної сонячної електростанції для дослідження режимів її роботи 164
Halko S., Miroshnik O., Syvenko M., Shchur T., Markowska A. Simulation of an autonomous solar power plant to study the modes of its operation

Попова І. О., Квітка С. О., Вовк О. Ю. Дослідження несиметричного режиму на роботу динамічного індуктивного навантаження 179
Popova I., Kvitka S., Vovk O. Investigation of an unbalanced mode in a distribution network with a dynamic inductive load

ХАРЧОВІ ТЕХНОЛОГІЇ

Priss O. P., Bulhakov P. O., Kolisnychenko T. O., Gazzavi-Rogozina L. V. Using protective coating for reduction of losses while storing asparagus 188
Прісс О., Булгаков П., Колісниченко Т., Газзаві-Рогозіна Л. Скорочення втрат при зберіганні спаржі зі захисним покриттям

Зарецька Д. К., Сердюк М. Є., Кривонос І. А., Бандура В. М. Заморожений напівфабрикат з додавання обліпихи, як сировина для продуктів функціонального призначення 199
Zaretska D., Serdyuk M., Kryvonos I., Bandura V. Frozen semi-finished product with the addition of sea buckthorn as a raw material for products with a functional purpose

Воробець М. М., Євлаш В. В., Кобаса І. М., Кондрачук І. В. Формування якості хліба пшеничного з добавкою «клітковина гречана» 207
Vorobets M., Evlash V., Kobasa I., Kondrachuk I. Formation of the quality of wheat bread with the addition of «buckwheat fiber»



DOI: 10.31388/2078-0877-2023-23-1-126-135

УДК [631.67+631.82]:634.16

С. Л. Сушко¹, канд. техн. наук

ORCID: 0000-0002-2933-2573

І. О. Чижиков¹, канд. техн. наук

ORCID: 0000-0002-3022-4828

¹ *Таврійський державний агротехнологічний університет
імені Дмитра Моторного*e-mail: serhii.sushko@tsatu.edu.ua, тел. +380500133943

МЕТОДИКА РОЗРАХУНКУ ПАРАМЕТРІВ ПРИСТРОЮ НА ОСНОВІ ІНЖЕКТОРА ВЕНТУРІ ДЛЯ ФЕРТИГАЦІЇ ПЛОДОВИХ НАСАДЖЕНЬ

Анотація. Одним з найбільш розповсюдженим у застосуванні пристроєм для внесення добрив з поливною водою (фертигації) є інжектор Вентури. Для розрахунку струминного апарату (насоса, ежектора, інжектора) необхідно визначити такі гідравлічні та геометричні параметри: 1) витрати робочої та всмоктуваної рідини; 2) питомі енергії (повні тиски) робочої, всмоктуваної та змішаної рідин; 3) площі зрізу робочого сопла або його діаметр, площу поперечного перерізу камери змішування або його діаметр. В статті наведено результати розробки спрощеної методики розрахунку пристрою фертигації, що використовує інжектор Вентури в якості насоса для подачі маточного розчину добрив у поливну воду при зрошенні плодкових насаджень. Побудовано характеристики інжектора у відносній формі для випадку, коли площа входу в камеру зміщення інжектора перевищує у два рази площу робочого сопла. Встановлено, що в такій конфігурації максимальне значення ККД інжектора досягається при відносній витраті $q=0,6$. При цьому відносний напір складатиме $h=0,37$, а коефіцієнт витрат робочого сопла $\mu_{p,c}=0,21$. Наведено результати розрахунків витрати води через інжектор та об'єму інжекції залежно від геометричних параметрів інжектора та зміни тиску води.

Ключові слова: мінеральні добрива, багаторічні насадження, поливна вода, насос, вузол фертигації, методика розрахунку, тиск, напір.

Постановка проблеми. Плодові дерева, виростаючи впродовж багатьох років на одному місці і відрізняючись високою продуктивністю, поглинають із ґрунту велику кількість елементів живлення [1, 2, 3]. Так, деревами яблуня сорту Ренет Смиренка за врожайності 350 ц/га щорічно тільки з плодами відчужується азоту 20 кг, фосфору 12 кг, калію 50 кг. Це лише частина виносу, значна частка губиться з опадаючим листям, обрізаними гілками. Загальний винос плодоносними деревами яблуні і груші за всі роки життя досягає понад 400 кг азоту, 120 кг фосфору, 500 кг калію з 1 га [1, 2, 4].



Характерною особливістю харчування плодового дерева є тривале поглинання поживних речовин з ґрунту, хоча інтенсивність поглинання в різні фази розвитку неоднакова [1, 12, 22]. У живленні плодового дерева впродовж вегетації розрізняють два періоди: перший - з початку вегетації до закінчення зростання пагонів у молодих дерев і знімання врожаю у плодоносних, коли серед елементів живлення превалює азот [15, 16, 17]; другий період - по закінченні зростання пагонів після збирання врожаю до пізньої осені, коли потреба рослин у азоті порівняно знижена. У цей час велике значення набувають фосфор і калій, що сприяють нормальному завершенню вегетації та підвищенню зимостійкості рослин [19, 20, 21].

Отже, без внесення значних доз мінеральних добрив неможливо отримати великі та стабільні врожаї плодів у сучасних інтенсивних садах.

Аналіз останніх досліджень. Численними дослідженнями наукових установ і практикою передових господарств [5, 7, 9] доведено високу ефективність оптимальної системи (тобто розподілення в кількості, часі та сумісності) внесення добрив у садах: добрива збагачують ґрунт елементами живлення, підвищують урожайність і якість плодів, підвищують зимостійкість і довговічність дерев.

Крім макроелементів (азот, фосфор, калій) плодовій рослині потрібні і мікроелементи, недолік яких викликає страждання дерев. Наприклад, у садах півдня України нерідко зустрічається дефіцит таких мікроелементів, як залізо та цинк, що веде до ослаблення дерев та зниження урожайності [13, 14, 23].

Значні площі сучасних плодкових насаджень обладнані системами крапельного зрошення, при якому здійснюється локальне внесення мінеральних добрив з поливною водою (фертигація). Фертигація дозволяє постійно підтримувати оптимальну вологість ґрунту та подавати рослинам невеликими дозами збалансовану кількість елементів живлення впродовж вегетаційного періоду [11]. Для успішного проведення фертигації необхідно враховувати особливості поливного обладнання, види та форми добрив, що застосовуються, допустиму концентрацію поживних речовин у поливній воді, міграцію елементів живлення по ґрунтовому профілю, зміну реакції ґрунтового середовища в зоні зволоження, а також якість поливної води, що використовується для зрошення [12, 13, 14].

Одним з найбільш розповсюдженим пристроєм для фертигації є інжектор Вентурі. Система працює на основі інжекторного насоса типу Вентурі (рис. 1).

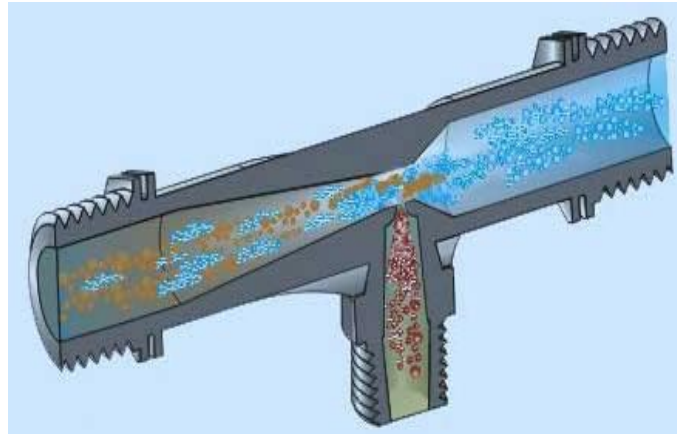


Рис. 1. Інжектор Вентурі

Конічне звуження у трубі призводить до збільшення швидкості потоку поливної води та утворення перепаду тиску, який засмоктує розчин добрив з бака (через фільтр) у поливну систему (рис. 2). Для цієї системи використовують лише рідкі добрива у вигляді маточних розчинів підвищеної концентрації. Швидкість всмоктування розчину дуже чутлива до змін тиску, тому для стабільної роботи інжектора необхідне точне регулювання тиску [5, 6]. Ця система проста в обслуговуванні та відносно недорога, забезпечує подачу розчинених концентрованих добрив з великою точністю в поливний трубопровід. Тому інжектор Вентурі добре підходить для фертигації плодових насаджень на відносно невеликих ділянках.

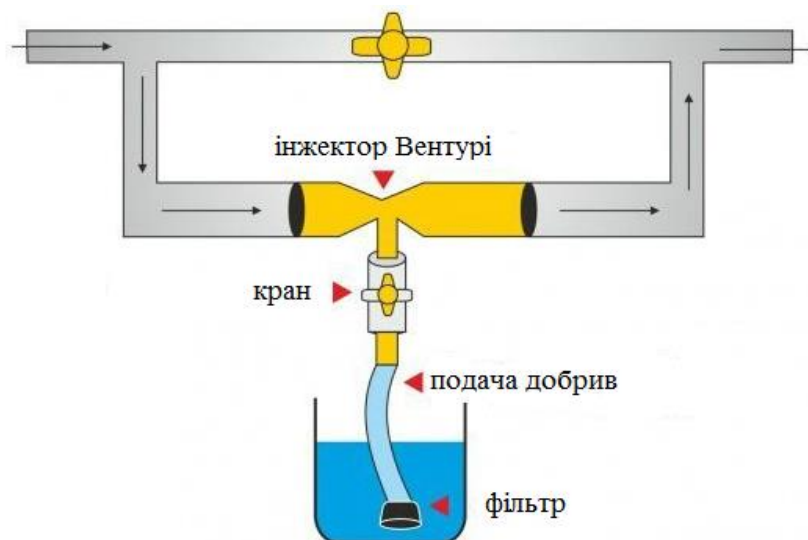


Рис. 2. Пристрій фертигації з інжектором Вентурі

Наразі відсутня загальна аналітична теорія, що дозволяє розраховувати струменеві апарати (насоси, гідроелеватори, ежекторів, інжектори) без використання емпіричних формул і величин. Для розрахунку струменевих апаратів запропоновано методи, що



ґрунтуються на таких теоріях: теорія змішування двох потоків; теорії поширення струменя в масі рідини, що знаходиться в стані спокою або рухається; механіка тіл змінної маси [8, 9, 10].

Розрахункові залежності для гідравлічних характеристик струменевих насосів виконані для апаратів із центральним соплом, іноді для апаратів із кільцевим соплом. Але в усіх роботах розглядаються змішування прямоточних потоків (робочого і пасивного) з одностороннім залученням рідини, що транспортується [9,24,25]. Для розрахунку струминного апарату (насоса, ежектора, інжектора) необхідно визначити такі гідравлічні та геометричні параметри:

- витрати робочої та всмоктуваної рідин (Q_p , $Q_{вс}$);
- питомі енергії (повні тиски) робочої (H_p), всмоктуваної ($H_{вс}$) та змішаної (H_c) рідин;
- площі зрізу робочого сопла (S_o) або його діаметр (d_o) поперечного перерізу камери змішування (Ск.с.) або його діаметр (дк.с.).

Решта геометричних параметрів проточної частини струминного апарату є функціями відношення $дк.с./d_o$.

Таким чином для розрахунку струминного насоса необхідно визначити сім невідомих величин рідин (Q_p , $Q_{вс}$, H_p , $H_{вс}$, H_c , S_o , d_o , Ск.с., $дк.с.$) та скласти сім рівнянь [8,9]. Але розрахунки за цими методиками достатньо складні. Для вирішення поставленої задачі бажано мати спрощену методику розрахунку, що дає результати з достатньою для практичного використання точністю даних.

Формулювання цілей статті (постановка завдання). Метою є розробка спрощеної методики розрахунку пристрою фертигації, що використовує інжектор Вентурі в якості насоса для подачі маточного розчину добрив у поливну воду при зрошенні плодових насаджень.

Основна частина. Для створення вузла фертигації на базі інжектора Вентурі необхідно визначити його витратні характеристики. Розрахункова схема інжектора наведена на рис. 3.

Режим інжектора характеризують такі параметри.

1. Втрати напору (H_p , м), що дорівнюють різниці напорів на вході в інжектор (переріз а-а) та на виході з нього (переріз с-с) на рис.3.

$$H_p = \frac{P_a}{\rho g} + \frac{V_a^2}{2g} - \frac{P_c}{\rho g} - \frac{V_c^2}{2g}, \quad (1)$$

де P – тиск рідини у відповідному перерізі, Па;

v – швидкість рідини у відповідному перерізі, м/с;

ρ – щільність рідини, кг/м³;

g – прискорення вільного падіння, $g=9.8$ м/с².

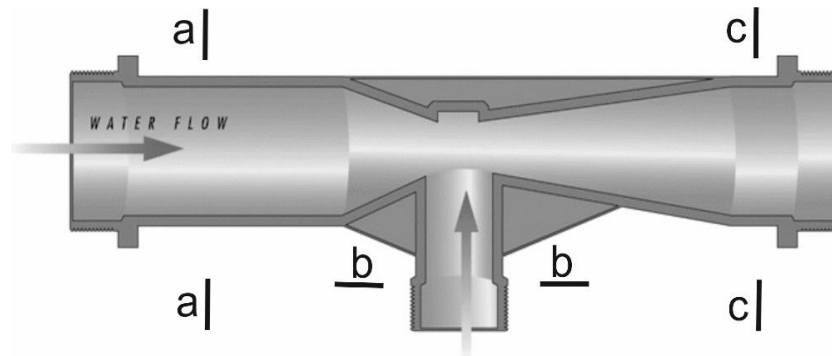


Рис. 3. Розрахункова схема інжектора

2. Корисний напір ($H_{\text{п}}$, м), який створено інжектором, що дорівнює різниці напорів поданої рідини за інжектором (переріз с-с) та на вході в нього (переріз b-b)

$$H_{\text{п}} = \frac{P_{\text{с}}}{\rho g} + \frac{V_{\text{с}}^2}{2g} - \frac{P_{\text{а}}}{\rho g} - \frac{V_{\text{а}}^2}{2g}, \quad (2)$$

3. Витрати води на вході в інжектор Q_1 , м³/с

$$Q_1 = v_{\text{а}} S_{\text{а}} = v_{\text{а}} \frac{\pi d_{\text{а}}^2}{4}, \quad (3)$$

де $v_{\text{а}}$ – швидкість води, м/с;

$d_{\text{а}}$ – діаметр входу інжектора, м.

4. Корисна подача Q_0 , м³/с

$$Q_0 = v_{\text{б}} S_{\text{б}} = v_{\text{б}} \frac{\pi d_{\text{б}}^2}{4}, \quad (4)$$

де $v_{\text{б}}$ – швидкість маточного розчину добрив, м/с;

$d_{\text{б}}$ – діаметр всмоктувальної трубки, м.

5. Витрати розчину добрив на виході з інжектора Q_2 , м³/с

$$Q_2 = Q_1 + Q_0 \quad (5)$$

Тоді коефіцієнт корисної дії інжектора η буде дорівнювати відношенню корисної потужності до використаної

$$\eta = \frac{H_{\text{п}} Q_0}{H_{\text{р}} Q_1} \quad (6)$$

Характеристика інжектора описує його роботу на змінних режимах в умовах $H_{\text{р}} + H_{\text{п}} = \text{const}$. Найбільш зручно приводити ці характеристики у відносній формі, як сукупність залежностей $h = f(q)$, $\eta = f(q)$, $\mu_{\text{р.с.}} = f(q)$. У даному випадку q - відносна витрата інжектора.

Тоді відносний напір інжектора

$$h = H_{\text{п}} / (H_{\text{п}} + H_{\text{р}}) \quad (7)$$

Відносна витрата інжектора

$$q = Q_0 / Q_1 \quad (8)$$

Коефіцієнт витрат робочого сопла інжектора

$$\mu_{\text{р.с.}} = Q_1 / S_{\text{а}} \sqrt{2g(H_{\text{п}} + H_{\text{р}})} \quad (9)$$

Параметр K – відносна площа, що дорівнює відношенню площі

входу у камеру зміщення до площі робочого сопла

$$K = S_b/S_c \quad (10)$$

де S_b – площа входу в камеру зміщення інжектора, m^2 ;

d_a – площа робочого сопла, m^2 .

Характеристики інжектора у відносній формі для $K = 2$ наведено на рис 4.

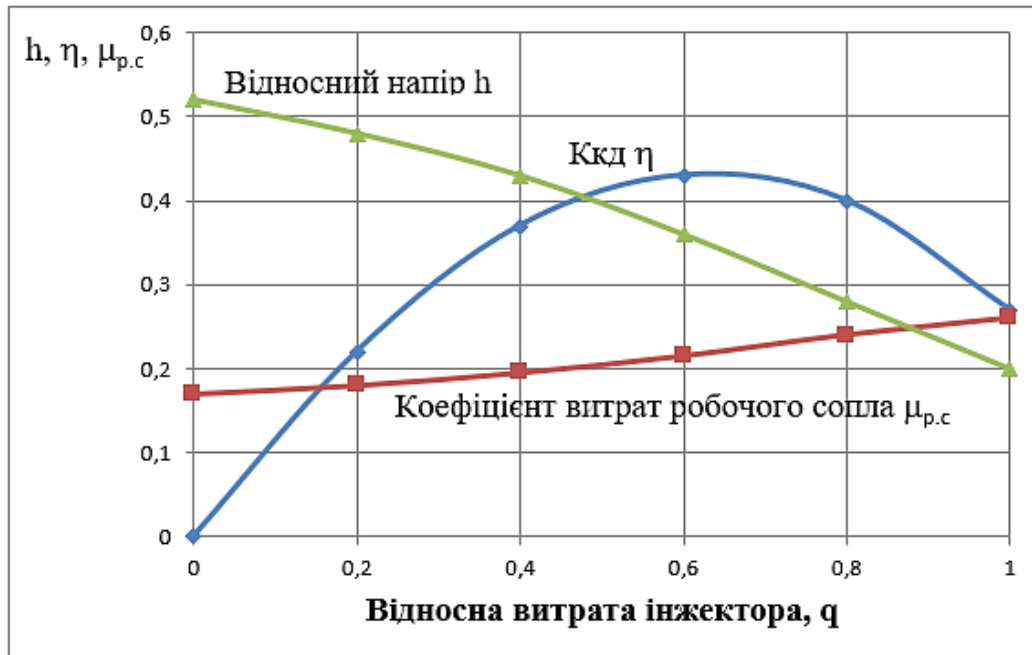


Рис. 4. Характеристики інжектора у відносній формі при $K = 2$

Максимального значення ККД ($\eta = 0,43$) інжектора досягає при відносній витраті $q=0,6$. Відносний напір при цьому складе $h = 0,37$, а коефіцієнт витрат робочого сопла $\mu_{p.c} = 0,21$.

Для вказаних параметрів були визначені витратні характеристики інжекторів для різних значень тиску на вході та виході інжектора, а також для трьох значень приєднувальних розмірів інжектора – $\frac{3}{4}$ ", 1", 1 1/2". Ці характеристики наведені у таблиці 1.

Точне дозування маточного розчину добрив в систему з врахуванням води в трубопроводі можна розрахувати за формулою

$$q_m = (F \cdot S) / (3,6 \cdot C_m \cdot K \cdot t), \quad (11)$$

де q_m - витрата маточного розчину, л/с;

t - тривалість поливу, годин;

K - коефіцієнт, що виражає залежність між часом закінчення подачі маточного розчину і закінченням вегетаційного поливу, як правило, $K = 0,8$, щоб дати час для промивки мережі.



Таблиця 1

Витратні характеристики інжекторів

Тиск на вході, атм	Тиск на виході, атм	Присднувальний розмір ежектора					
		3/4"		1"		1 1/2"	
		Витрата через інжектор, л/год	Об'єм інжекції л/год	Витрата через інжектор, л/год	Об'єм інжекції л/год	Витрата через інжектор, л/год	Об'єм інжекції л/год
0,35	0,00	480	94	1560	360	3240	590
	0.10	480	92	1380	198	2700	294
	0,20	480	82	1260	84	2580	200
	0,28	420	32	-	na	-	na
	0,30	-	na	-	na	-	na
0,7	0,00	660	91	2160	372	4440	720
	0,40	660	88	1860	144	3840	450
	0,50	660	43	1860	90	3480	108
	0.60	600	30	-	na	-	na
1	0,00	840	90	2400	354	4980	720
	0,40	840	88	2340	270	4440	483
	0,50	780	44	2220	108	4200	180
	0,60	780	35	-	na	-	na
1,4	0,00	960	80	2820	336	5580	720
	0,35	960	80	2820	336	5400	642
	0,70	900	77	2760	264	5160	440
	1,00	900	47	2700	126	4980	204
2,1	0,00	1140	82	3360	312	6600	700
	0,35	1140	82	3360	312	6600	700
	0,70	1140	80	3360	312	6600	678
	1,00	1140	79	3360	312	6480	600
	1,40	1080	59	3240	204	6240	390
	1,70	1080	34	3180	36	5940	70
3,1	0,00	1440	83	3960	300	7860	700
	0,35	1440	83	3960	300	7860	700
	0,70	1440	83	3960	300	7860	700
	1,00	1440	83	3960	300	7860	700
	1,70	1440	75	3960	300	7800	630
	2,00	1380	61	3960	282	7620	504
	2,40	1380	43	3900	123	7440	213
4,1	0,00	1620	85	4620	300	8040	700
	2,00	1620	81	4620	300	8040	700
	2,40	1620	77	4620	300	8040	612
	3,00	1560	47	4560	230	7920	324
	3,24	1560	26	-	na	7920	168
	0,00	1920	84	5400	300	9540	720
5,5	2,06	1920	84	5400	300	9540	720
	3,10	1920	81	5400	300	9480	708
	4,10	1860	60	5400	255	9360	378
	4,48	1860	26	5340	84	9240	132
	0,00	2100	93	5700	300	10680	720
6,9	2,75	2100	93	5700	300	10680	720
	4,50	2100	81	5700	300	10620	660
	5,20	2040	68	5640	234	10500	384
	5,44	2040	55	5640	147	10440	240



Висновок. Наведено результати розробки спрощеної методики розрахунку пристрою фертигації, що використовує характеристики інжектора Вентурі у відносній формі. Побудовано характеристики інжектора у відносній формі для випадку, коли площа входу в камеру зміщення інжектора перевищує у два рази площу робочого сопла. Встановлено, що в такій конфігурації максимальне значення ККД інжектора досягається при відносній витраті $q=0,6$. При цьому відносний напір складатиме $h=0,37$, а коефіцієнт витрат робочого сопла $\mu_{p,c}=0,21$. Приведені результати розрахунків витрати води через інжектор та об'єму інжекції залежно від геометричних параметрів інжектора та зміни тиску води.

Список використаних джерел

1. Єжов В. М., Гриник І. В. Біохімія плодових культур. Київ: ПП Санспарель, 2020. 364 с.
2. Куян В. Г. Плодівництво. Житомир: ЖНАЕУ, 2009. 480 с.
3. Кіщак О. А. Основи промислової культури черешні в Лісостепу України: монографія. Київ: Аграр. наука, 2017. 240 с.
4. Караєв О. Г., Одинцова В. А., Сушко С. Л. Формирование базы данных для автоматизированного управления физиологическим состоянием плодовых деревьев мелкодисперсным дождеванием. *Motrol. Commision of Motorization and Energetics in Agriculture*. 2016. Vol.18(1). P. 55–61.
5. Калачев В. В. Струйные насосы. Теория, расчет и проектирование. Москва: Филинь: “Омега-Л”, 2017. 418 с.
6. Лямаев Б. Ф. Гидроструйные насосы и установки. Ленинград: Машиностроение, 1988. 278 с.
7. Сазонов Ю. А., Деговцов А. В., Казакова Е. С., Клименко К. И. Многопоточный эжектор и новое направление для развития струйной техники. *Территория НЕФТЕГАЗ*. 2012. № 4. С. 75-77.
8. Сазонов Ю. А. Основы расчета и конструирования насосно-эжекторных установок. Москва: ГУП Изд-во «Нефть и газ» РГУ нефти и газа имени И.М. Губкина, 2012. 300 с.
9. Лямаев Б.Ф. Гидроструйные насосы и установки. Ленинград: Машиностроение, 1988. 256 с.
10. Альтшуль А. Д., Киселёв П. Г. Гидравлика и аэродинамика (основы механики жидкости). Москва: Стройиздат, 1965. 274 с.
11. Соколов Е. Я., Зингер Н. М. Струйные аппараты. Москва: Энергоатомиздат, 1989. 352 с.
12. Шатковський А. П., Журавльов О. В. Наукові основи технологій краплинного зрошення сільськогосподарських культур. Херсон: ВД Гельветика, 2021. 405 с.
13. Фоменко Т. Г., Попова В. П. Результаты мониторинга физико-химических свойств чернозема обыкновенного в плодовых



насаждениях при капельном орошении. *Научные труды ГНУ СКЗНИИСиВ*. 2013. Т. 3. С. 42–49.

14. Фоменко Т. Г., Попова В. П. Формирование контуров увлажнения почвы при локальных малообъемных способах орошения плодовых насаждений. *Мелиорация и водное хозяйство*. 2016. № 4. С. 22–27.

15. Odyntsova V., Sushko S., Bondarenko L., Scherbakova N. Application of phenoclimatographic models in stone fruits protecting from spring frosts. *Modern Development Paths of Agricultural Production. Trends and Innovations*. 2019. P. 267–280.

16. Aggelopoulou K. D., Pateras D., Fountas S., Gemtos T. A. Soil spatial variability and site-specific fertilization maps in an apple orchard. *Precision Agriculture*. 2011. Vol. 12 (1). P. 118–129.

17. Küçükyumuka C., Kaçal E., Ertek A., Öztürk G. at el. Pomological and vegetative changes during transition from flood irrigation to drip irrigation: Starkrimson Delicious apple variety. *Scientia Horticulturae*. 2012. Т. 136. P. 17–23.

18. Fernández J. E., Cuevas M. V. Irrigation scheduling from stem diameter variations: A review. *Agricultural and Forest Meteorology*. 2011. Vol. 150. P. 135–151.

19. Friedman S. P., Naftaliev B. A survey of the aeration status of drip-irrigated orchards. *Agricultural Water Management*. 2012. Vol. 115. P. 132–147.

20. Kafkafi U., Tarchitzky J. Fertigation: A Tool for Efficient Fertilizer and Water Management. First edition, IFA, Paris, France and IPI, Horgen, Switzerland, 2011. 138 p.

21. Romashchenko M., Shatkowski A., Zhuravlev O. Features of application of the «Penman – Monteith» method for conditions of a drip irrigation of the Steppe of Ukraine (on example of grain corn). *Journal of Water and Land Development*. 2016. Vol. 31. P. 123–127. <https://doi.org/10.1515/jwld-2016-0043>.

22. Shatkovskiy A., Romashchenko M., Vasyuta V., Zhuravlov O. at el. Measurement of the cell sap concentration of plant's leaves for irrigation's scheduling. *Modern Phytomorphology*. 2019. Vol. 13. P. 54–57. <https://doi.org/10.5281/zenodo.3518881>.

23. Shatkovskiy A. P., Romashchenko M. I., Zhuravlov O. V., Vasyuta V. V. at el. Evaluation of the «Penman-Monteith» model for determination of soybeans' evapotranspiration in irrigated conditions of the Steppe of Ukraine. *Modern Phytomorphology*. 2020. Vol. 14. P. 115–118. <https://doi.org/10.5281/zenodo.4449887>.

24. Hassan M. Badr, Wael H. Ahmed. Common Problems in Centrifugal Pumps. *Pumping Machinery Theory and Practice*. 2014. Т. 5. <https://doi.org/110.1002/9781118932094>.

25. Kajero O. T., Thorpe R. B., Yao Yu., Wong D. S. H., Chen T.. Meta Model-Based Calibration and Sensitivity Studies of Computational



Fluid Dynamics Simulation of Jet Pumps. *Chemical engineering and technology*. 2017. Vol. 4(9). P. 1674–1684.
<https://doi.org/10.1002/ceat.201600477>.

Стаття надійшла до редакції 20.09.2023 р.

S. Sushko¹, I. Chyzykov¹

¹Dmytro Motornyi Tavria State Agrotechnological University

METHOD FOR CALCULATING DEVICE PARAMETERS BASED ON VENTURI INJECTOR FOR FRUIT PLANT FERTIGATION

Summary

Fruit trees, growing for many years in one place and distinguished by high productivity, absorb a large amount of nutrients from the soil. Numerous experiments of scientific institutions and the practice of advanced farms have proven the high efficiency of the optimal fertilizer application system in gardens. Significant areas of modern orchards are equipped with drip irrigation systems, in which mineral fertilizers are applied locally with irrigation water (fertigation). Fertigation allows you to constantly maintain optimal soil moisture and supply plants with small doses of a balanced amount of nutrients during the growing season. One of the most used devices for applying fertilizers with irrigation water is the Venturi injector. This system is easy to maintain and relatively inexpensive, providing the supply of dissolved concentrated fertilizers with great precision into the irrigation pipeline. Currently, there is no general analytical theory that allows the calculation of jet devices (pumps, hydraulic elevators, ejectors, injectors) without using empirical formulas and quantities. Methods based on the following theories are proposed for the calculation of jet devices: theory of mixing of two flows; theories of the propagation of a jet in a mass of liquid that is at rest or moving; mechanics of bodies of variable mass. To calculate the jet device (pump, ejector, injector), it is necessary to determine the following hydraulic and geometric parameters: 1) consumption of working and suction fluid 2) specific energy (total pressure) of working, suction and mixed fluids; 3) cross-sectional area of the working nozzle or its diameter, cross-sectional area of the mixing chamber or its diameter. Thus, in order to calculate a jet pump, it is necessary to determine seven unknown quantities of liquids, that is, seven equations must be compiled. To solve the given problem, it is desirable to have a simplified method of calculation that gives results with sufficient accuracy for practical use. The article presents the results of the development of a simplified method of calculating the fertigation device, which uses a Venturi injector as a pump for feeding the mother solution of fertilizers into the irrigation water when irrigating fruit plantations. The characteristics of the injector are constructed in relative form for the case when the area of the entrance to the displacement chamber of the injector exceeds twice the area of the working nozzle. It was found that in such a configuration, the maximum value of the injector efficiency is reached at a relative flow $q=0.6$. At the same time, the relative pressure will be $h=0.37$, and the flow rate of the working nozzle $\mu_{p.c}=0.21$. The results of calculations of water flow through the injector and injection volume depending on the geometric parameters of the injector and changes in water pressure are given.

Keywords: mineral fertilizers, perennial plantings, irrigation water, pump, fertigation unit, calculation method, pressure, pressure.

ПРАЦІ
Таврійського державного агротехнологічного університету

Наукове фахове видання

Випуск 23, том 1

Заснований у 1998 р
Виходить три рази на рік

Свідоцтво про державну реєстрацію
Друкованого засобу масової інформації
Міністерство юстиції
КВ 24285-14125 ПР від 27.12.2019 р.

Відповідальний за випуск – д.т.н., професор Панченко А.І.

Підписано до друку 01.11.2023 р. Формат 60x84/8. Папір офсетний.
Гарнітура Times New Roman. Ум.-друк. арк. 15 Наклад 100.
ТОВ «Науково-виробнича компанія «Інтер-М»
Свідоцтво 33 № 26 від 23.06.2008 р.
69014, Україна, м. Запоріжжя, вул. Колерова,5