

МІНІСТЕРСТВО ОСВІТИ І НАУКИ УКРАЇНИ  
ТАВРІЙСЬКИЙ ДЕРЖАВНИЙ АГРОТЕХНОЛОГІЧНИЙ  
УНІВЕРСИТЕТ ІМЕНІ ДМИТРА МОТОРНОГО

**ПРАЦІ**

Таврійського державного  
агротехнологічного  
університету



ТАВРІЙСЬКИЙ ДЕРЖАВНИЙ  
АГРОТЕХНОЛОГІЧНИЙ УНІВЕРСИТЕТ  
ІМЕНІ ДМИТРА МОТОРНОГО

**Випуск 23, том 1**  
Наукове фахове видання  
*Технічні науки*



Запоріжжя – 2023 р.

# МІНІСТЕРСТВО ОСВІТИ І НАУКИ УКРАЇНИ



ТАВРІЙСЬКИЙ ДЕРЖАВНИЙ  
АГРОТЕХНОЛОГІЧНИЙ УНІВЕРСИТЕТ  
ІМЕНІ ДМИТРА МОТОРНОГО



DMYTRO MOTORNYI TAVRIA STATE  
AGROTECHNOLOGICAL UNIVERSITY



## ПРАЦІ

**Таврійського державного  
агротехнологічного університету**  
*Технічні науки*

**PROCEEDINGS OF TAVRIA STATE  
AGROTECHNOLOGICAL UNIVERSITY**  
*Technical sciences*

*Виходить 3 рази на рік  
Видається з 1998 р.*

**Випуск 23, том 1  
Issue 23, volume 1**

**WEB:** <https://oj.tsatu.edu.ua>

**DOI:** 10.31388/2078-0877-2023-23-1

**Запоріжжя – 2023**



УДК [631.3+621.3+664](058)  
Т 13

Праці Таврійського державного агротехнологічного університету: наукове фахове видання / ТДАТУ; гол. ред. д.т.н., проф. В. М. Кюрчев. Запоріжжя: ТДАТУ, 2023. Вип. 23, т. 1. 219 с.

ISSN 2220-8674

Представлені результати наукових досліджень вчених у галузях галузевого машинобудування, енергетики, електротехніки, електромеханіки, харчових технологій, комп'ютерних наук та інформаційних технологій.

Видання призначене для наукових працівників, викладачів, інженерно-технічного персоналу і здобувачів вищої освіти, які спеціалізуються у відповідних або суміжних галузях науки та напрямках виробництва.

**Реферативні бази:** Crossref, Google Scholar, AGRIS, «Україна наукова», НБУ ім. В. І. Вернадського

**Головний редактор**

Кюрчев В. М., чл.-кор. НААН України,  
д-р техн. наук, проф. (Україна)

**Заступники головного редактора**

Надикто В. Т., чл.-кор. НААН України,  
д-р техн. наук, проф. (Україна)  
Панченко А. І., д-р техн. наук, проф. (Україна)

**Відповідальний секретар**

Волошина А. А., д-р техн. наук, проф. (Україна)

**Технічний секретар**

Погорельцева Д. О. (Україна)

**РЕДАКЦІЙНА КОЛЕГІЯ**

**ГАЛУЗЕВЕ МАШИНОБУДУВАННЯ**

Белосев Христо, д-р техн. наук, проф. (Болгарія)  
Даманаускас Вїдас, д-р техн. наук, проф. (Литва)  
Івановс Семенс, д-р техн. наук, доц. (Латвія)  
Ольт Юрі, PhD, д-р техн. наук, проф. (Естонія)  
Паскуцці Сїмоне, PhD, доц. (Італія)  
Финдура Павол, PhD, проф. (Словакія)  
Вершков О. О., канд. техн. наук, доц. (Україна)  
Дідур В. В., д-р техн. наук, проф. (Україна)  
Журавель Д. П., д-р техн. наук, проф. (Україна)  
Кувачов В. П., д-р техн. наук, проф. (Україна)  
Кюрчев С. В., д-р техн. наук, проф. (Україна)  
Скляр О. Г., канд. техн. наук, проф. (Україна)  
Скляр Р. В., канд. техн. наук, доц. (Україна)  
Тїтова О. А., д-р пед. наук, проф. (Україна)

**ЕЛЕКТРОЕНЕРГЕТИКА, ЕЛЕКТРОТЕХНІКА  
ТА ЕЛЕКТРОМЕХАНІКА**

Шафранець Анджей, д-р техн. наук, проф. (Польща)  
Кавакзех Мохаммед, PhD, проф. (Йорданія)  
Бур'ян С. О., канд. техн. наук, доц. (Україна)  
Галько С. В., канд. техн. наук, доц. (Україна)  
Гриб О. Г., д-р техн. наук, проф. (Україна)  
Карпалюк І. Т., д-р техн. наук, проф. (Україна)  
Квітка С. О., канд. техн. наук, доц. (Україна)  
Кузнєцов М. П., д-р техн. наук, проф. (Україна)  
Лисенко О. В., д-р техн. наук, проф. (Україна)  
Мірошник О. О., д-р техн. наук, проф. (Україна)  
Мороз О. М., д-р техн. наук, проф. (Україна)  
Плюгін В. Є., д-р техн. наук, проф. (Україна)

**Editor in chief**

Kyurchev V., corresponding member of NAAS of  
Ukraine, Dr. Sci. Tech., Prof. (Ukraine)

**Deputy editors in chief**

Nadykto V., corresponding member of NAAS of  
Ukraine, Dr. Sci. Tech., Prof. (Ukraine)  
Panchenko A., Dr. Sci. Tech., Prof. (Ukraine)

**Executive secretary**

Voloshina A., Dr. Sci. Tech., Prof. (Ukraine)

**Technical secretary**

Pogoreltseva D. (Ukraine)

**SECTORAL MACHINE BUILDING**

Belojev Hristo, Dr. Sci. Tech., Prof. (Bulgaria)  
Damanauskas Vidas, Dr. Sci. Tech. (Lithuania)  
Ivanovs Semjons, Dr. Sci. Tech. (Latvia)  
Olt Jüri, PhD, Dr. Sci. Tech., Prof. (Estonia)  
Pascuzzi Simone, PhD, Assoc. Prof. (Italia)  
Pavol Findura, PhD, Prof. (Slovakia)  
Vershkov O, Cand. Sci. Tech, Assoc. Prof. (Ukraine)  
Didur V., Dr. Sci. Tech., Prof. (Ukraine)  
Zhuravel D., Dr. Sci. Tech., Prof. (Ukraine)  
Kuvachov V., Dr. Sci. Tech., Prof. (Ukraine)  
Kiurchev S., Dr. Sci. Tech., Prof. (Ukraine)  
Sclyar O., Cand. Sci. Tech, Prof. (Ukraine)  
Sclyar R., Cand. Sci. Tech, Assoc. Prof. (Ukraine)  
Titova O., Dr. Sci. Ped., Prof. (Ukraine)

**ELECTRICAL POWER ENGINEERING,  
ELECTRICAL ENGINEERING AND  
ELECTROMECHANICS**

Szafraniec Andrzej, Dr. Sci. Tech., Prof. (Poland)  
Qawaqzeh Mohamed, PhD, Prof. (Jordan)  
Burian S., Cand. Sci. Tech, Assoc. Prof. (Ukraine)  
Halko S., Cand. Sci. Tech, Assoc. Prof. (Ukraine)  
Gryb O., Dr. Sci. Tech., Prof. (Ukraine)  
Karpaliuk I., Dr. Sci. Tech., Prof. (Ukraine)  
Kvitka S., Cand. Sci. Tech, Assoc. Prof. (Ukraine)  
Kuznietsov M., Dr. Sci. Tech., Prof. (Ukraine)  
Lysenko O., Dr. Sci. Tech., Prof. (Ukraine)  
Miroshnyk O., Dr. Sci. Tech., Prof. (Ukraine)  
Moroz O., Dr. Sci. Tech., Prof. (Ukraine)  
Pliuhin V., Dr. Sci. Tech., Prof. (Ukraine)

**КОМП'ЮТЕРНІ НАУКИ**

Гавриленко Є. А., д-р техн. наук, проф. (Україна)  
Гнатушенко В. В., д-р техн. наук, проф. (Україна)  
Гумен О. М., д-р техн. наук, проф. (Україна)  
Дашкевич А. О., канд. техн. наук, доц. (Україна)  
Лубко Д. В., канд. техн. наук, доц. (Україна)  
Ляскоvsька С.Є., канд. техн. наук, доц. (Україна)  
Малкіна В. М., д-р техн. наук, проф. (Україна)  
Мацулевич О. Є., канд. техн. наук, доц. (Україна)  
Холодняк Ю. В., канд. техн. наук, доц. (Україна)  
Яблонський П. М., канд. техн. наук, доц. (Україна)

**ХАРЧОВІ ТЕХНОЛОГІЇ**

Дейниченко Г. В., д-р техн. наук, проф. (Україна)  
Євлаш В. В., д-р техн. наук проф. (Україна)  
Ломейко О. П., канд. техн. наук, доц. (Україна)  
Паламарчук І. П., д-р техн. наук, проф. (Україна)  
Пилипенко Л. М., д-р техн. наук, проф. (Україна)  
Пріс О. П., д-р техн. наук, проф. (Україна)  
Самойчук К. О., д-р техн. наук, проф. (Україна)  
Сердюк М. Є., д-р техн. наук, проф. (Україна)  
Ялпачик В. Ф., д-р техн. наук, проф. (Україна)

**ПРАЦІ****Таврійського державного  
агротехнологічного університету****Випуск 23, том 1****Засновник**

Таврійський державний агротехнологічний  
університет імені Дмитра Моторного

Заснований у 1998 році

Свідоцтво про державну реєстрацію  
КВ №24285-14125ПР від 27.12.2019 р.  
Виходить 3 рази на рік

Рекомендовано до друку вченою радою  
Таврійського державного агротехнологічного  
університету  
імені Дмитра Моторного  
Протокол № 3 від 31.10..2023 р.

«Праці ТДАТУ» включено до **Категорії Б**  
Переліку наукових фахових видань України  
(науки: технічні), в яких можуть  
публікуватися результати дисертаційних  
робіт на здобуття наукових ступенів  
доктора наук і доктора філософії /  
кандидата наук (наказ МОН України від  
17.03.2020 р. № 409)

**Адреса редакції**

*Юридична:* 72312, Запорізька обл.  
м. Мелітополь, пр. Б. Хмельницького, 18  
*Фактична:* 69600, Запорізька обл.  
м. Запоріжжя, вул. Жуковського, 66  
<https://oj.tsatu.edu.ua>  
DOI: 10.31388/2078-0877-2023-23-1

**COMPUTER SCIENCES**

Havrylenko Ye., Dr. Sci. Tech., Prof. (Ukraine)  
Hnatushenko V., Dr. Sci. Tech., Prof. (Ukraine)  
Humen O., Dr. Sci. Tech., Prof. (Ukraine)  
Dashkevych A., Cand. Sci. Tech, Assoc. Prof. (Ukraine)  
Lubko D., Cand. Sci. Tech, Assoc. Prof. (Ukraine)  
Liaskovska S., Cand. Sci. Tech, Assoc. Prof. (Ukraine)  
Malkina V., Dr. Sci. Tech., Prof. (Ukraine)  
Matsulevych O., Cand. Sci. Tech, Assoc. Prof. (Ukraine)  
Kholodniak Y., Cand. Sci. Tech, Assoc. Prof. (Ukraine)  
Yablonskyi P., Cand. Sci. Tech, Assoc. Prof. (Ukraine)

**FOOD TECHNOLOGIES**

Deynichenko G., Dr. Sci. Tech., Prof. (Ukraine)  
Evlash V., Dr. Sci. Tech., Prof. (Ukraine)  
Lomeiko O., Cand. Sci. Tech, Assoc. Prof. (Ukraine)  
Palamarchuk I., Dr. Sci. Tech., Prof. (Ukraine)  
Pylypenko L., Dr. Sci. Tech., Prof. (Ukraine)  
Priss, O., Dr. Sci. Tech., Prof. (Ukraine)  
Samoichuk K., Dr. Sci. Tech., Prof. (Ukraine)  
Serdyuk M., Dr. Sci. Tech., Prof. (Ukraine)  
Yalpachik V., Dr. Sci. Tech., Prof. (Ukraine)

**PROCEEDINGS OF TAVRIA STATE  
AGROTECHNOLOGICAL UNIVERSITY****Issue 23, volume 1****Founder**

Dmytro Motornyi Tavria State  
Agrotechnological University

Founded in 1998

Certificate of governmental registration  
KB No. 24285-14125ПР dated December 27, 2019  
Published 3 times a year

Recommended for publication by the Academic  
Board of Dmytro Motornyi Tavria State  
Agrotechnological University  
Record No. 3 dated October 31, 2023

Proceedings of TSATU is included in the List of  
scientific professional editions of Ukraine  
(technical sciences), category B, in which the  
results of theses for obtaining scientific degrees  
of Doctor of Sciences and Doctor of Philosophy /  
Candidate of Sciences can be published (order of  
the Ministry of Education and Science of Ukraine  
dated March 17, 2020, No. 409)

**Address of the Editorial office**

*Legal address:* 72312, Zaporizhzhia region  
Melitopol, 18, B. Khmel'nitskyi Ave.  
*Actual address:* 69600, Zaporizhzhia region  
Zaporizhzhia, 66, Zhukovskyy Str.  
<https://oj.tsatu.edu.ua>  
DOI: 10.31388/2078-0877-2023-23-1



---

**ЗМІСТ / CONTENTS**

---

**ГАЛУЗЕВЕ МАШИНОБУДУВАННЯ**

- Панченко А. І., Волошина А. А., Мітков В. Б., Волошин А. А.** Вплив конструктивних особливостей планетарних гідромоторів на зміну динамічних характеристик гідроприводів мехатронних систем самохідної техніки 6  
**Panchenko A., Voloshina A., Mitkov V., Voloshin A.** Influence of design features of planetary hydromotors on changing dynamic characteristics of hydraulic drives of mechatronic systems of self-propelled vehicles
- Кюрчев С. В., Самойчук К. О., Ялпачик В. Ф.** Розробка експериментального зразка пульсаційного гомогенізатора молока 27  
**Kiurchev S., Samoichuk K., Yalpachyk V.** Development of the experimental sample of the pulsation milk homogenizer
- Mikulionok I.** Classification and analysis of polymer and rubber waste shredder designs 41  
**Мікульонюк І.** Класифікація та аналіз конструкцій різальних подрібнювачів полімерних і гумових відходів
- Zhuravel D.** Determination of linear dimensions of boxes and thirds of individual castor varieties 63  
**Журавель Д.** Встановлення лінійних розмірів коробочок і третинок окремих сортів ріцини
- Самойчук К. О., Ломейко О. П., Ковальов О. О., Червоткіна О. О.** Зниження енергетичних витрат диспергування за рахунок явища ежекції 77  
**Samoichuk K., Lomeiko A., Kovalyov A., Chervotkina A.** Reduction of energy costs of dispersion due to the ejection phenomenon
- Гриценко О. П., Степаненко С. П.** Дослідження коефіцієнта корисної дії дискової борони від навантаження на сферичний диск 85  
**Gritsenko O., Stepanenko S.** Investigation of the coefficient of the useful effect of a disk harrow from the load on spherical disc
- Юрченко О. Ю., Склабінський В. І., Гусак О. Г.** Вплив гідродинамічних та механічних чинників на формування гранул у грануляційній башті з використанням обертового вібраційного гранулятора 96  
**Yurchenko O., Sklabinskyi V., Gusak O.** Influence of hydrodynamic and mechanical factors on the formation of granules in a granulation tower using a rotating vibrating granulator
- Скляр О. Г., Скляр Р. В., Комар А. С.** Теоретичні аспекти моделювання машинної технології утилізації органічних відходів 104  
**Skliar O., Skliar R., Komar A.** Theoretical aspects of modeling of machine technology of organic waste disposal
- Дереза О. О., Водяницький І. О.** Вдосконалення конструкції вертикального ножового млина 116  
**Dereza O., Vodyanitskyi I.** Improvement of the design of the vertical knife mill



**Сушко С. Л., Чижиков І. О.** Методика розрахунку параметрів пристрою на основі інжектора вентурі для фертигації плодкових насаджень 126  
**Sushko S., Chyzhykov I.** Method for calculating device parameters based on venturi injector for fruit plant fertigation

**Фучаджи Н. О., Ковальов О. О., Кузьмінська І. М., Червоткіна О. О.** Дослідження апаратних схем переробки гречки 136  
**Fuchadzy N., Kovalev O., Kuzminska I., Chervotkina O.** Research of vehicle charts of processing of buckwheat

**Коробка С.В., Кригуль Р.Є., Бабич М.І., Стукалець І.Г., Сиротюк С.В., Болтянський Б.В.** Опис виробничої геліосушарки з тепловим насосом 145  
**Korobka S., Babych M., Krygul R., Stukalets I., Syrotyuk S., Boltianskyi B.** Description of the manufactured helio dryer with heat pump

### ЕЛЕКТРОЕНЕРГЕТИКА, ЕЛЕКТРОТЕХНІКА ТА ЕЛЕКТРОМЕХАНІКА

**Кідалов В.В., Дяденчук А.Ф.** Одержання та вивчення властивостей гетероструктури ZnO/SiC/porous-Si/Si 153  
**Kidalov V., Dyadenchuk A.** Obtaining and studying the ZnO/SiC/porous-Si/Si heterostructure properties

**Галько С. В., Мірошник О. О., Shchur Т., Markowska А.** Моделювання автономної сонячної електростанції для дослідження режимів її роботи 164  
**Halko S., Miroshnik O., Syvenko M., Shchur T., Markowska A.** Simulation of an autonomous solar power plant to study the modes of its operation

**Попова І. О., Квітка С. О., Вовк О. Ю.** Дослідження несиметричного режиму на роботу динамічного індуктивного навантаження 179  
**Popova I., Kvitka S., Vovk O.** Investigation of an unbalanced mode in a distribution network with a dynamic inductive load

### ХАРЧОВІ ТЕХНОЛОГІЇ

**Priss O. P., Bulhakov P. O., Kolisnychenko T. O., Gazzavi-Rogozina L. V.** Using protective coating for reduction of losses while storing asparagus 188  
**Прісс О., Булгаков П., Колісниченко Т., Газзаві-Рогозіна Л.** Скорочення втрат при зберіганні спаржі зі захисним покриттям

**Зарецька Д. К., Сердюк М. Є., Кривонос І. А., Бандура В. М.** Заморожений напівфабрикат з додавання обліпихи, як сировина для продуктів функціонального призначення 199  
**Zaretska D., Serdyuk M., Kryvonos I., Bandura V.** Frozen semi-finished product with the addition of sea buckthorn as a raw material for products with a functional purpose

**Воробець М. М., Євлаш В. В., Кобаса І. М., Кондрачук І. В.** Формування якості хліба пшеничного з добавкою «клітковина гречана» 207  
**Vorobets M., Evlash V., Kobasa I., Kondrachuk I.** Formation of the quality of wheat bread with the addition of «buckwheat fiber»



DOI: 10.31388/2078-0877-2023-23-1-116-125

УДК 621.927:[67.05+67.02]

О. О. Дереза<sup>1</sup>, канд. техн. наук

ORCID: 0000-0003-2652-9853

І. О. Водяницький<sup>1</sup>, аспірант

<sup>1</sup>Таврійський державний агротехнологічний університет  
імені Дмитра Моторного

e-mail: [olena.dereza@tsatu.edu.ua](mailto:olena.dereza@tsatu.edu.ua), тел.: +380975784218

## ВДОСКОНАЛЕННЯ КОНСТРУКЦІЇ ВЕРТИКАЛЬНОГО НОЖОВОГО МЛИНА

*Анотація.* У статті представлено дослідження, спрямоване на визначення впливу обраних особливостей конструкції ножового млина на ефективність подрібнення. Запропоновано вдосконалення конструкції вертикального ножового млина для отримання високодисперсного діоксиду кремнію. Спеціальну добавку – нанодисперсний кремнезем (діоксиду кремнію) використовують, щоб поліпшити сипкість, зменшити схильність порошоків до спікання, перетворити речовину на зручну для дозування «суху рідину», стабілізувати в'язкість, підвищити міцність тощо.

Можливість ефективного подрібнення певних видів матеріалів, які мають волокнисту структуру, вимагає вдосконалення конструкції ножового млина. Встановлення спеціального відбійника розв'язує проблему скидання зайвого тиску, який створюється через забивання фільтра. Для розв'язання проблеми інтенсивності помелу запропоновано встановити спеціальний завихрювач для створення більш інтенсивного потоку повітря і покращення якості помелу.

*Ключові слова.* подрібнення, діоксид кремнію, гумовий герметик, помел, відбійник, завихрювач.

*Постановка проблеми.* Подрібнення – процес зменшення розмірів сировини для одержання зерен розміром 5 мм і менше під дією зовнішніх механічних зусиль [1]. Такий вид руйнування виконують, як правило, у млинах.

Процес подрібнення характеризується ступенем дроблення. На практиці застосовують такі методи руйнування: для дроблення – роздавлювання, розколювання, стирання, удар та їх поєднання, а для подрібнення, крім того, злом і зріз. Вибір того чи іншого методу залежить від розміру грудок і зерен, міцності, вологості, схильності до збільшення (злипання) грудок і зерен та інших властивостей і характеристик подрібнюваного матеріалу.

Вибір млинів залежить від властивостей і характеристик матеріалу, продуктивності, ступеня подрібнення зерен готового продукту. У ножових млинах матеріал піддається рубильній й



різальній дії ножів ротора й статора. Подрібнений продукт розвантажується крізь перфоровану решітку. Основна перевага – можливість ефективного подрібнення еластичних матеріалів (гумо- й полімервмісних відходів тощо). Ступінь подрібнення 10-50, але подрібнення потребує значних витрат енергії.

Існує велика кількість досліджень з подрібнення різних матеріалів, однак на сьогодні відсутній комплексний підхід до обґрунтування впливу конструктивних і експлуатаційних параметрів процесу подрібнення на показники якості помелу.

На сучасному етапі розвитку є ряд недоліків, характерних для даного виду технологічного устаткування. Найбільш вагомими, безумовно, є висока енергоємність процесу, знос робочих поверхонь, низька довговічність та відносно висока вартість окремих елементів конструкції. Багато уваги приділено дослідженням барабанним, вібраційним, жорновим, планетарним і іншим видам млинів. Недостатньо уваги приділено ножовим млинам, тому є актуальним дослідити і вдосконалити конструкцію ножового млина задля зменшення енерговитрат.

*Аналіз останніх досліджень.* Аналіз конструкцій дробарок і млинів для руйнування шматкових і сипких матеріалів свідчить про наявність їх численних типорозмірів.

У роботах дослідників [2-4] виконано критичний огляд найбільш характерних конструкцій дробарок і млинів, запропонованих науковцями, конструкторами й винахідниками провідних країн світу. Незважаючи на високі характеристики традиційних дробарок і млинів, їх конструкції постійно вдосконалюються, що за час застосування валкових подрібнювачів сприяло створенню їх численних типорозмірів.

Дроблення міцних і крихких матеріалів доцільно здійснювати роздавлюванням і зломом, а міцних і в'язких – роздавлюванням, різанням і стиранням. Велике дроблення м'яких і крихких матеріалів переважно виконувати розколюванням, середнє і дрібне – ударом.

Для покращення роботи барабанних млинів [5-7] запропоновано модернізації конструкцій і зроблено порівняльне дослідження нової та традиційної конструкції молоткового млину.

Витрата енергії при тонкому подрібненні теоретично повинна бути в 3-4 рази більшою, ніж при здрібненні. Однак, як показує практика, фактична витрата енергії більше в 15-20 разів. Тому слід винаходити шляхи зниження енерговитрат на здрібнення. Це досягається використанням певних конструктивних або технологічних рішень в залежності від типу та конструкції млина. Введенням поверхнево-активних речовин (ПАР) та спеціальних добавок також можливо підвищити продуктивність млинів.





Важливим є спосіб введення ПАР. Найкращий ефект показує введення ПАР не у вихідний матеріал до подрібнення, а безпосередньо в млин у вигляді розсіяного розчину ПАР. При цьому ПАР швидко та рівномірно розподіляється по всій масі матеріалу [3].

Обґрунтований вибір або вдосконалення конструкції існуючого подрібнювача, найбільш доцільного для ефективного руйнування певного шматкового або сипкого матеріалу, є актуальним. Аналіз роботи ножових млинів майже не розглядається, але можливість ефективного подрібнення певних видів матеріалів, які мають волокнисту структуру, вимагає вдосконалення конструкції цих млинів.

*Формулювання мети статті (постановка завдання).* Вдосконалення конструкції вертикального ножового млина для поліпшення сипкості, зменшення схильності порошків до спікання, перетворення речовини на зручну для дозування «сухої рідини», підвищення міцності, зменшення енергоємності.

*Основна частина.* Подрібнення широко використовується в переробній і харчовій промисловості для одержання сировини або напівфабрикату з частинами такого розміру, який дозволяє значно полегшити або прискорити теплову обробку, переміщення, транспортування, дозування та інші процеси обробки. Подрібнення сировини або харчових продуктів проходить шляхом роздавлювання, протирання, різання та ударної дії. Переважно подрібнення проводиться під дією комбінації тих чи інших способів. Так, подрібнення твердих матеріалів проводять роздавлюванням та ударом, а в'язких – роздавлюванням та протиранням. Під час подрібнення майже завжди одночасно сполучаються кілька методів, які супроводжують один одного.

Ножові млини відносяться до швидкохідних млинів із закріпленими розмельними тілами (ножами), за рахунок яких і відбувається подрібнення. При зменшенні розмірів часток матеріалу міцність частинок помелу підвищується, тому з підвищенням ступеня подрібнення зростає витрата енергії на подрібнення, тому саме цьому питанню приділяється багато уваги.

Ножові млини – це машини, середнього та мілкового подрібнення. Призначені для здрібнення матеріалів середньої міцності, полімерних та рослинних матеріалів з розміром часток до 50 мм. Мінімальний розмір часток після подрібнення становить 0,5 мм. Вихідний матеріал через завантажувальний патрубок 2 потрапляє під дію рухомих та нерухомих ножів, подрібнюється та після досягнення певного розміру часток видаляється через решітку 6. Розмір часток кінцевого продукту залежить від розміру отворів в решітці. Основні переваги ножових млинів: можливість здрібнення матеріалів, які мають волокнисту



структуру. Низька продуктивність та незначна ступінь подрібнення є основними недоліками млинів даної конструкції [8, 13, 14].

Щоб поліпшити сипкість, зменшити схильність порошоків до спікання, перетворити речовину на зручну для дозування «суху рідину», стабілізувати в'язкість, підвищити міцність, тощо використовують спеціальну добавку – нанодисперсний кремнезем (діоксиду кремнію).

Для отримання такого високодисперсного діоксиду кремнію було запропоновано конструкцію вертикального ножового млина (рис. 1). Такий млин має чашу 4 з об'ємом у 100 літрів. У низу цієї чаші розташований спеціальний ніж 5, який на високих оборотах розбиватиме агломерати аморфного кремнезему.

Перша версія цього млина складалась з чаші з кришкою та ножів, підшипникового вузла, приводу, рами для кріплення електродвигуна й станини для розміщення всієї конструкції млина. Проектна розрахункова швидкість обертання ножів мала складати приблизно 20000 об/хв.

Із розрахунків привод такого млина мав би складатись з клинопасової передачі на 2 паси із передаточним числом 1:4 та двигуна потужністю 3 кВт на 3000 об/хв. На валу двигуна було встановлено клинопасовий шків діаметром 355 мм. Двигун кріпиться на рамі та за потреби натягу паса регулюється гайками. За допомогою частотного перетворювача двигун досягав частоти обертання до 5000 об/хв.

Підшипниковий вузол встановлювався на дні чаші і на його валу на одному кінці стояв шків клинопасової передачі діаметром 90 мм. Інший кінець вала розміщувався в чаші. Від потрапляння матеріалу до підшипникового вузла захищав 20-мм шар повстяної набивки, закривався вузол кришкою, у яку встановлювались два сальники, які встановлені обернено, і потім на вал ставились два ножі – основний і додатковий та притискалися гайкою. Вал обертався у двох шарикових радіальних підшипниках 61905.

Чаша виготовлена із нержавіючої сталі товщиною 3 мм, а донце з листа 6 мм. Угорі для більшої жорсткості чаша посилена ободом із профільної труби 20x20. Внутрішній діаметр чаші 430 мм. Загальна висота чаші 700 мм. Ця чаша жорстко закріплювалась на рамі болтом. Кришка чаші має просту конфігурацію та закривалась через звичайні завіси. На ободі чаші проклеєно гумовий герметик. Перемелений матеріал із чаші видаляється шляхом його видувки стиснутим повітрям.

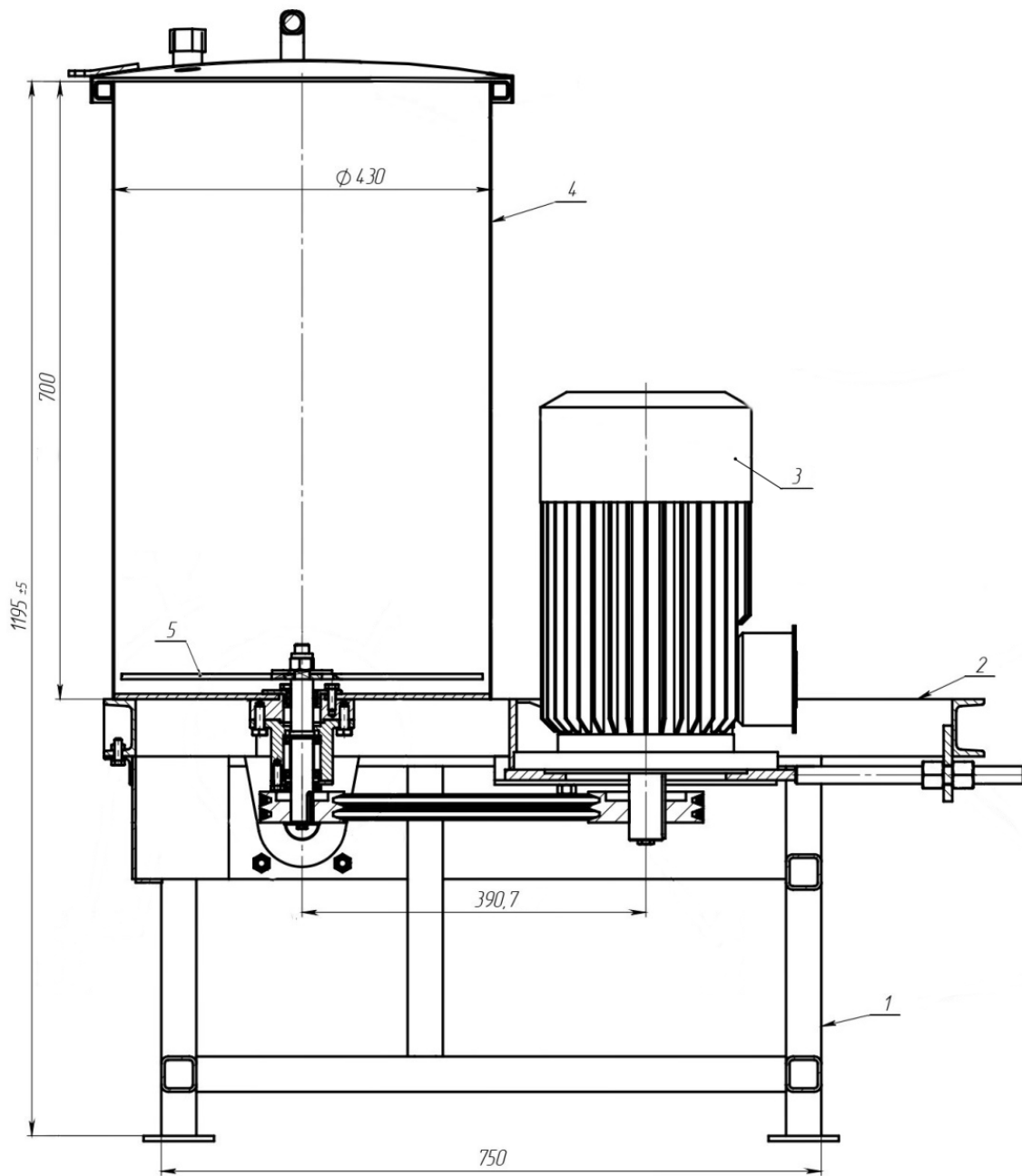


Рис. 1. Загальний вигляд вертикального ножового млина:  
1 – станина; 2 – рама; 3 – привод; 4 – чаша; 5 – ніж

Сама рама має змогу перекидатись, будучи встановленою через піввісь та підшипниковий вузол UCF 207 на станині 1 (рис. 1), для проведення технічного обслуговування чаші. На цю ж раму встановлюється захисний кожух. У робочому положенні рама жорстко у двох місцях закріплюється до станини болтами. Станина жорстко кріпиться до підлоги.

Перші випробування млина показали, що потужності привода недостатньо для того, щоб розмелювати заповнену на 30% чашу матеріалом. Привід ледве розкручувався. Без перерахунків та зміни

передачі було прийнято рішення замінити мотор на більш потужний із потужністю 5 кВт. За таких параметрів ножі в заповненій чаші на 30% обертались із швидкістю 3000 об/хв. Частотний перетворювач вже не використовувався.

Були виконані перерахунки та виявлено, що оптимальна потужність двигуна повинна бути 11 кВт. Передаточне число клинопасової передачі повинно бути 1:1,4. При цьому швидкість обертання ножів тепер складатиме не більше 5000 об/хв.

Були виконані наступні зміни у конструкції:

1. Замінений двигун на інший із потужністю 11 кВт і частотою обертання 3000 об/хв.
2. Замінені шківні клинопасової передачі для забезпечення передаточного числа 1:1,4. На валу двигуна встановлено шків діаметром 125 мм.
3. Замінені паси на паси іншої довжини.
4. На кришці чаші встановили фільтр повітря 1 та зі зворотного боку пристрій уловлення матеріалу 2 (рис. 2).

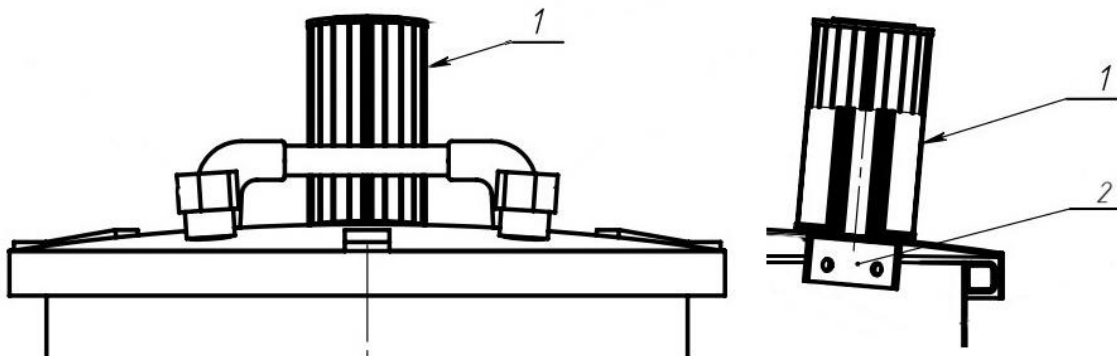


Рис. 2. Встановлений фільтр на кришці чаші:  
1 – фільтр повітря; 2 – пристрій уловлення матеріалу

Під час наступних тестувань виявилось, що помел недостатньо інтенсивний, а встановлення фільтра проблему налипання більш подрібненого матеріалу на стінки чаші не вирішило. Та іноді фільтр продовжував забиватись і порушувалась герметичність чаші.

Однією з вимог до подрібнювальних машин є надійне вчасне видалення готового продукту з камери дроблення або подрібнення.

Із теоретичних міркувань шліфування та вирівнювання внутрішньої поверхні чаші повинно вирішити проблему налипання більш подрібненого матеріалу на стінки чаші. Встановлення спеціального відбійника 3 (рис. 3), направлено у зворотний бік від напрямку закручування потоку матеріалу в чаші, повинно вирішити

проблему скидання зайвого тиску, який створюється через забивання фільтра 1.

Також для кращої герметизації чаші звичайні завіси вирішено замінити на болтові затиски.

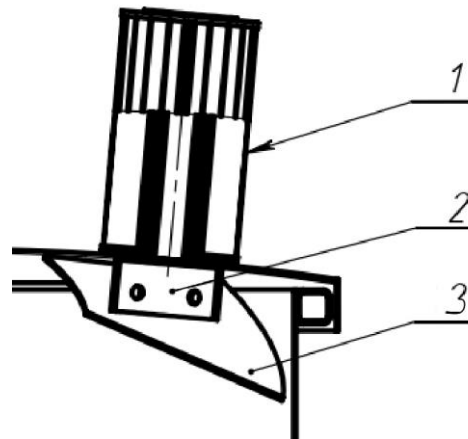


Рис. 3. Схема встановлення відбійника матеріалу:

1 – фільтр повітря; 2 – пристрій уловлення матеріалу; 3 – відбійник

При перевірці якості помелу виявилось, що залишається багато часток розмірами більше  $+0,308$  мм. Із попередніх проблем стає зрозумілим, що це відбувається з-за невеликого часу роботи машини через її розгерметизацію та налипання матеріалу на стінках, а інтенсивність помелу низька. Навіть при довготривалому подрібненні в готовому продукті залишається певна кількість часток, які мають більший розмір, ніж необхідний. Підвищити якість помелу можна кількома способами.

Для вирішення проблеми інтенсивності помелу пропонується встановити спеціальний завихрювач (рис. 4), який буде створювати більш інтенсивний потік повітря, й при цьому матеріал буде більшу кількість разів розбиватись об ніж.

Завдяки наявності поперечних складових швидкості при застосуванні завихрювача змінюються умови для руху внутрішніх закручених потоків повітря з частками подрібненого матеріалу, що буде призводити до інтенсивності помелу. При цьому від додаткового ножа можна відмовитись [12].

Аналіз конструктивних змін у складових вертикального ножового млина показує, що вдосконалення конструкції дозволяє покращити якісні показники помелу, відмовитись від деяких елементів млина при невеликих енерговитратах.

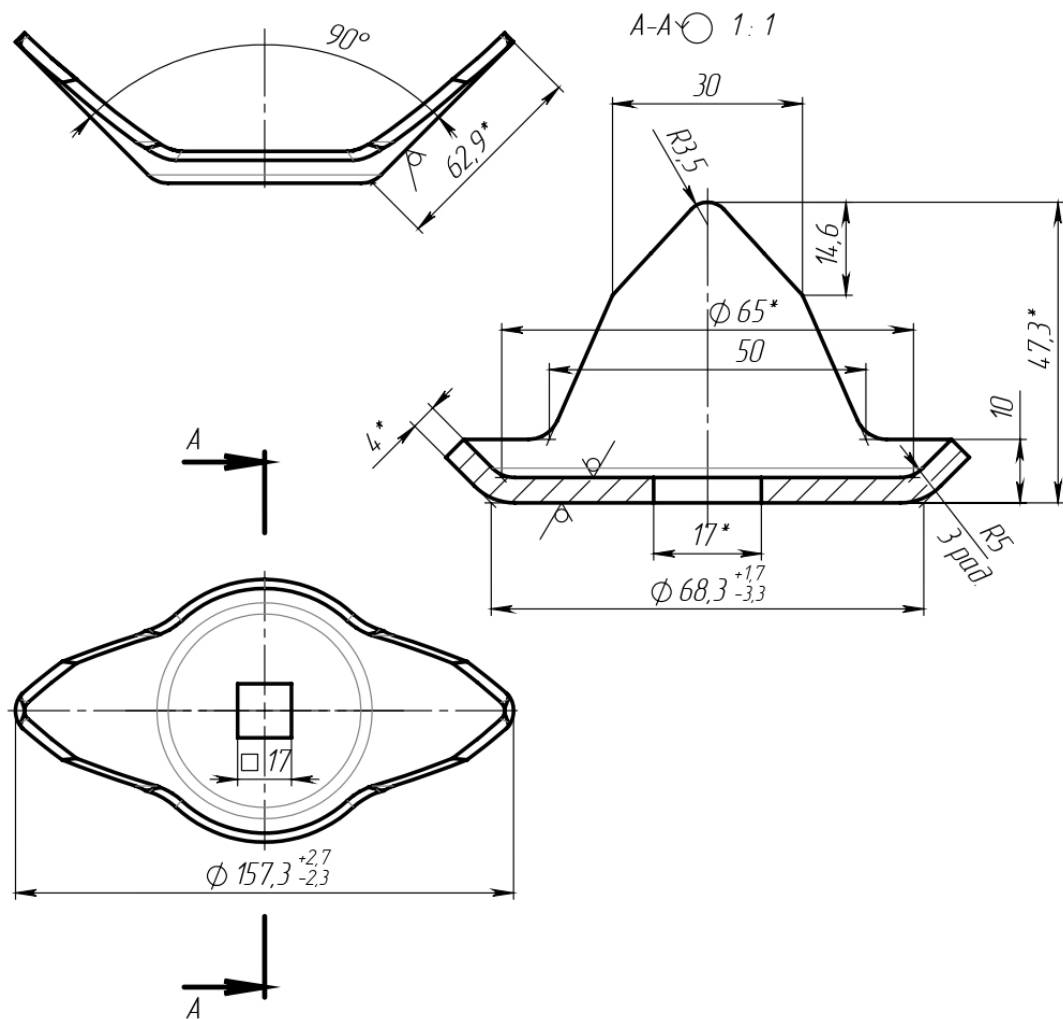


Рис. 4. Загальний вигляд завихрювача

*Висновки.* Для отримання високодисперсного діоксиду кремнію з метою поліпшення якісних показників помелу було запропоновано конструкцію вертикального ножового млина.

Були виконані зміни у конструкції: замінено двигун на інший із потужністю 11 кВт і частотою обертання 3000 об/хв., замінені шківни клинопасової передачі для забезпечення передаточного числа 1:1,4 із заміною пасів на паси іншої довжини, встановлено фільтр повітря і пристрій уловлення матеріалу.

Встановлення спеціального відбійника має вирішити проблему скидання зайвого тиску, який створюється через забивання фільтра. Для вирішення проблеми інтенсивності помелу запропоновано встановити спеціальний завихрювач для створення більш інтенсивного потоку повітря і покращення якості помелу й дослідити якісні показники.

*Список використаних джерел*

1. Мікульонок І. О. Механічні, гідромеханічні і масообмінні процеси та обладнання хімічної технології: підруч. [для студ. вищ. навч. закл.]. Київ: НТУУ «КПІ», 2014. 340 с.

2. Мікульонок І. О., Карвацький А. Я., Лелека С. В., Іваненко О. І. Валкові дробарки і млини (Огляд конструкцій). *Вісник Національного технічного університету України «Київський політехнічний інститут імені Ігоря Сікорського»: Серія «Хімічна інженерія, екологія та ресурсозбереження»*. 2022. № 1(21). С. 30–43. <https://doi.org/10.20535/2617-9741.1.2022.254157>.

3. Тертишний О. О., Півоваров О. А., Кошулько В. С. Механічні процеси та обладнання харчових виробництв: навч. посібник. Дніпро: ДДАЕУ, 2022. 351 с.

4. Vochat A., Wesółowski L. Analysis of design solutions of hammer mills in terms of their operating efficiency (Analiza rozwiązań konstrukcyjnych rozdrabniaczy bijakowych waspekcie efektywności ich funkcjonowania). *Chem. Eng. Equip. (Inżynieria i Aparatura Chemiczna)*. 2010. № 5. P. 22–23.

5. Борщик С. О., Касян Я. В. Модернізація барабанного млина. *Ефективні процеси та обладнання хімічних виробництв та пакувальної техніки: зб. доповідей II Всеукр. наук.-практ. конф.* Київ: НТУУ «КПІ», 2015. С. 112.

6. Борщик С. О., Касян Я. В. Модернізація барабанного млина. *Ефективні процеси та обладнання хімічних виробництв та пакувальної техніки: зб. доповідей II Всеукр. наук.-практ. конф.* Київ: НТУУ «КПІ», 2015. С. 113.

7. Vochat A., Wesółowski L., Zastempowski M. A Comparative Study of New and Traditional Designs of a Hammer Mill. *American Society of Agricultural and Biological Engineers*. 2015. Vol. 58(3). P. 585–596. <https://doi.org/10.13031/trans.58.10691/>

8. Опарин С. А. Процесс и оборудование помола растительных материалов до микронных размеров: дис. ... канд. техн. наук: 05.17.08. Днепропетровск, 2002. 193с.

9. Самойчук К. О., Паляничка Н. О., Верхоланцева В. О. Технологічне обладнання для виробництва борошна. URL: [https://elib.tsatu.edu.ua/dep/mtf/ophv\\_27/](https://elib.tsatu.edu.ua/dep/mtf/ophv_27/) (дата звернення: 16.04.2023).

10. Knife mills. URL: <https://www.directindustry.com/industrial-manufacturer/knife-mill-110589-2.html> (дата звернення: 20.04.2023).

11. Дацишин О. В. Технологічне обладнання зернопереробних та олійних виробництв: науковий посібник. Вінниця: Нова Книга, 2009. 488 с.

12. Дереза О. О., Водяницький І. О. Вдосконалення конструкції вертикального ножового млина. *Modern problems of science, education*



*and society*. Proceedings of the 4th International scientific and practical conference. SPC "Sci-conf.com.ua". Kyiv, 2023. P. 183–187.

13. Opielak M., Komsta H. Research directions of grinding process of bulk materials of agri-food products. *Scientific paper*. Opole, Poland: Opole University of Technology, 2000.

14. Opielak M. The study on the effect of hammer mill design on the grinding process. *Chemical and Process Engineering*. 2000. P. 28.

15. Сердюк В. В., Руденко В. А., Зубко В. М. Витрати енергії при роботі ударно-сепараційного подрібнювача. *Вісник ШНАУ. Серія «Механізація та автоматизація виробничих процесів»*. 2019. Вип. 2(36). С. 28–32.

*Стаття надійшла до редакції 20.05.2023 р.*

**O. Dereza, I. Vodyanitskyi**  
**Dmytro Motorny Tavria State Agrotechnological University**

## **IMPROVEMENT OF THE DESIGN OF THE VERTICAL KNIFE MILL**

### *Summary*

The article presents a study aimed at determining the impact of selected design features of a knife mill on grinding efficiency. The ability to effectively grind certain types of materials that have a fibrous structure requires improvement in the design of the knife mill. It is proposed to improve the design of the vertical knife mill for obtaining highly dispersed silicon dioxide. A special additive - nanodispersed silica (silicon dioxide) is used to improve flowability, reduce the tendency of powders to caking, turn the substance into a "dry liquid" convenient for dosing, stabilize viscosity, increase strength, etc.

When checking the quality of grinding, many particles larger than +0.308 mm were found. This problem arises from a short time of operation of the machine due to its depressurization and sticking of material on the walls, and the intensity of grinding is low.

The analysis of structural changes in the components of the vertical knife mill shows that the improvement of the design allows to improve the quality indicators of grinding, to abandon some elements of the mill with low energy consumption. Due to the presence of transverse velocity components when using a swirler, the conditions for the movement of internal swirling air flows with particles of crushed material change, which will lead to the intensity of grinding. At the same time, you can refuse the additional knife.

Installation of a special stopper solves the problem of releasing excess pressure, which is created due to clogging of the filter. To solve the problem of the intensity of grinding, it is proposed to install a special swirler to create a more intense air flow and improve the quality of grinding.

**Keywords:** grinding, silicon dioxide, rubber sealant, grinder, breaker, swirler.



**ПРАЦІ**  
**Таврійського державного агротехнологічного університету**

*Наукове фахове видання*

**Випуск 23, том 1**

*Заснований у 1998 р*  
*Виходить три рази на рік*

Свідоцтво про державну реєстрацію  
Друкованого засобу масової інформації  
Міністерство юстиції  
КВ 24285-14125 ПР від 27.12.2019 р.

Відповідальний за випуск – д.т.н., професор Панченко А.І.

---

Підписано до друку 01.11.2023 р. Формат 60x84/8. Папір офсетний.  
Гарнітура Times New Roman. Ум.-друк. арк. 15 Наклад 100.  
ТОВ «Науково-виробнича компанія «Інтер-М»  
Свідоцтво 33 № 26 від 23.06.2008 р.  
69014, Україна, м. Запоріжжя, вул. Колерова,5