

МІНІСТЕРСТВО ОСВІТИ І НАУКИ УКРАЇНИ
ТАВРІЙСЬКИЙ ДЕРЖАВНИЙ АГРОТЕХНОЛОГІЧНИЙ
УНІВЕРСИТЕТ ІМЕНІ ДМИТРА МОТОРНОГО

ПРАЦІ

Таврійського державного
агротехнологічного
університету



ТАВРІЙСЬКИЙ ДЕРЖАВНИЙ
АГРОТЕХНОЛОГІЧНИЙ УНІВЕРСИТЕТ
ІМЕНІ ДМИТРА МОТОРНОГО

Випуск 23, том 1
Наукове фахове видання
Технічні науки



Запоріжжя – 2023 р.

МІНІСТЕРСТВО ОСВІТИ І НАУКИ УКРАЇНИ



ТАВРІЙСЬКИЙ ДЕРЖАВНИЙ
АГРОТЕХНОЛОГІЧНИЙ УНІВЕРСИТЕТ
ІМЕНІ ДМИТРА МОТОРНОГО



DMYTRO MOTORNYI TAVRIA STATE
AGROTECHNOLOGICAL UNIVERSITY



ПРАЦІ

**Таврійського державного
агротехнологічного університету**
Технічні науки

**PROCEEDINGS OF TAVRIA STATE
AGROTECHNOLOGICAL UNIVERSITY**
Technical sciences

*Виходить 3 рази на рік
Видається з 1998 р.*

**Випуск 23, том 1
Issue 23, volume 1**

WEB: <https://oj.tsatu.edu.ua>

DOI: 10.31388/2078-0877-2023-23-1

Запоріжжя – 2023



УДК [631.3+621.3+664](058)
Т 13

Праці Таврійського державного агротехнологічного університету: наукове фахове видання / ТДАТУ; гол. ред. д.т.н., проф. В. М. Кюрчев. Запоріжжя: ТДАТУ, 2023. Вип. 23, т. 1. 219 с.

ISSN 2220-8674

Представлені результати наукових досліджень вчених у галузях галузевого машинобудування, енергетики, електротехніки, електромеханіки, харчових технологій, комп'ютерних наук та інформаційних технологій.

Видання призначене для наукових працівників, викладачів, інженерно-технічного персоналу і здобувачів вищої освіти, які спеціалізуються у відповідних або суміжних галузях науки та напрямках виробництва.

Реферативні бази: Crossref, Google Scholar, AGRIS, «Україна наукова», НБУ ім. В. І. Вернадського

Головний редактор

Кюрчев В. М., чл.-кор. НААН України,
д-р техн. наук, проф. (Україна)

Заступники головного редактора

Надикто В. Т., чл.-кор. НААН України,
д-р техн. наук, проф. (Україна)
Панченко А. І., д-р техн. наук, проф. (Україна)

Відповідальний секретар

Волошина А. А., д-р техн. наук, проф. (Україна)

Технічний секретар

Погорельцева Д. О. (Україна)

РЕДАКЦІЙНА КОЛЕГІЯ

ГАЛУЗЕВЕ МАШИНОБУДУВАННЯ

Белосев Христо, д-р техн. наук, проф. (Болгарія)
Даманаускас Відас, д-р техн. наук, проф. (Литва)
Івановс Семенс, д-р техн. наук, доц. (Латвія)
Ольт Юрі, PhD, д-р техн. наук, проф. (Естонія)
Паскуцці Сімоне, PhD, доц. (Італія)
Финдура Павол, PhD, проф. (Словачія)
Вершков О. О., канд. техн. наук, доц. (Україна)
Дідур В. В., д-р техн. наук, проф. (Україна)
Журавель Д. П., д-р техн. наук, проф. (Україна)
Кувачов В. П., д-р техн. наук, проф. (Україна)
Кюрчев С. В., д-р техн. наук, проф. (Україна)
Скляр О. Г., канд. техн. наук, проф. (Україна)
Скляр Р. В., канд. техн. наук, доц. (Україна)
Тітова О. А., д-р пед. наук, проф. (Україна)

**ЕЛЕКТРОЕНЕРГЕТИКА, ЕЛЕКТРОТЕХНІКА
ТА ЕЛЕКТРОМЕХАНІКА**

Шафранець Анджей, д-р техн. наук, проф. (Польща)
Кавакзех Мохаммед, PhD, проф. (Йорданія)
Бур'ян С. О., канд. техн. наук, доц. (Україна)
Галько С. В., канд. техн. наук, доц. (Україна)
Гриб О. Г., д-р техн. наук, проф. (Україна)
Карпалюк І. Т., д-р техн. наук, проф. (Україна)
Квітка С. О., канд. техн. наук, доц. (Україна)
Кузнєцов М. П., д-р техн. наук, проф. (Україна)
Лисенко О. В., д-р техн. наук, проф. (Україна)
Мірошник О. О., д-р техн. наук, проф. (Україна)
Мороз О. М., д-р техн. наук, проф. (Україна)
Плюгін В. Є., д-р техн. наук, проф. (Україна)

Editor in chief

Kyurchev V., corresponding member of NAAS of
Ukraine, Dr. Sci. Tech., Prof. (Ukraine)

Deputy editors in chief

Nadykto V., corresponding member of NAAS of
Ukraine, Dr. Sci. Tech., Prof. (Ukraine)
Panchenko A., Dr. Sci. Tech., Prof. (Ukraine)

Executive secretary

Voloshina A., Dr. Sci. Tech., Prof. (Ukraine)

Technical secretary

Pogoreltseva D. (Ukraine)

SECTORAL MACHINE BUILDING

Belojev Hristo, Dr. Sci. Tech., Prof. (Bulgaria)
Damanauskas Vidas, Dr. Sci. Tech. (Lithuania)
Ivanovs Semjons, Dr. Sci. Tech. (Latvia)
Olt Jüri, PhD, Dr. Sci. Tech., Prof. (Estonia)
Pascuzzi Simone, PhD, Assoc. Prof. (Italia)
Pavol Findura, PhD, Prof. (Slovakia)
Vershkov O, Cand. Sci. Tech, Assoc. Prof. (Ukraine)
Didur V., Dr. Sci. Tech., Prof. (Ukraine)
Zhuravel D., Dr. Sci. Tech., Prof. (Ukraine)
Kuvachov V., Dr. Sci. Tech., Prof. (Ukraine)
Kiurchev S., Dr. Sci. Tech., Prof. (Ukraine)
Sclyar O., Cand. Sci. Tech, Prof. (Ukraine)
Sclyar R., Cand. Sci. Tech, Assoc. Prof. (Ukraine)
Titova O., Dr. Sci. Ped., Prof. (Ukraine)

**ELECTRICAL POWER ENGINEERING,
ELECTRICAL ENGINEERING AND
ELECTROMECHANICS**

Szafraniec Andrzej, Dr. Sci. Tech., Prof. (Poland)
Qawaqzeh Mohamed, PhD, Prof. (Jordan)
Burian S., Cand. Sci. Tech, Assoc. Prof. (Ukraine)
Halko S., Cand. Sci. Tech, Assoc. Prof. (Ukraine)
Gryb O., Dr. Sci. Tech., Prof. (Ukraine)
Karpaliuk I., Dr. Sci. Tech., Prof. (Ukraine)
Kvitka S., Cand. Sci. Tech, Assoc. Prof. (Ukraine)
Kuznietsov M., Dr. Sci. Tech., Prof. (Ukraine)
Lysenko O., Dr. Sci. Tech., Prof. (Ukraine)
Miroshnyk O., Dr. Sci. Tech., Prof. (Ukraine)
Moroz O., Dr. Sci. Tech., Prof. (Ukraine)
Pliuhin V., Dr. Sci. Tech., Prof. (Ukraine)

**КОМП'ЮТЕРНІ НАУКИ**

Гавриленко Є. А., д-р техн. наук, проф. (Україна)
Гнатушенко В. В., д-р техн. наук, проф. (Україна)
Гумен О. М., д-р техн. наук, проф. (Україна)
Дашкевич А. О., канд. техн. наук, доц. (Україна)
Лубко Д. В., канд. техн. наук, доц. (Україна)
Ляскоvsька С.Є., канд. техн. наук, доц. (Україна)
Малкіна В. М., д-р техн. наук, проф. (Україна)
Мацулевич О. Є., канд. техн. наук, доц. (Україна)
Холодняк Ю. В., канд. техн. наук, доц. (Україна)
Яблонський П. М., канд. техн. наук, доц. (Україна)

ХАРЧОВІ ТЕХНОЛОГІЇ

Дейниченко Г. В., д-р техн. наук, проф. (Україна)
Євлаш В. В., д-р техн. наук проф. (Україна)
Ломейко О. П., канд. техн. наук, доц. (Україна)
Паламарчук І. П., д-р техн. наук, проф. (Україна)
Пилипенко Л. М., д-р техн. наук, проф. (Україна)
Пріс О. П., д-р техн. наук, проф. (Україна)
Самойчук К. О., д-р техн. наук, проф. (Україна)
Сердюк М. Є., д-р техн. наук, проф. (Україна)
Ялпачик В. Ф., д-р техн. наук, проф. (Україна)

ПРАЦІ**Таврійського державного
агротехнологічного університету****Випуск 23, том 1****Засновник**

Таврійський державний агротехнологічний
університет імені Дмитра Моторного

Заснований у 1998 році

Свідоцтво про державну реєстрацію
КВ №24285-14125ПР від 27.12.2019 р.
Виходить 3 рази на рік

Рекомендовано до друку вченою радою
Таврійського державного агротехнологічного
університету
імені Дмитра Моторного
Протокол № 3 від 31.10..2023 р.

«Праці ТДАТУ» включено до **Категорії Б**
Переліку наукових фахових видань України
(науки: технічні), в яких можуть
публікуватися результати дисертаційних
робіт на здобуття наукових ступенів
доктора наук і доктора філософії /
кандидата наук (наказ МОН України від
17.03.2020 р. № 409)

Адреса редакції

Юридична: 72312, Запорізька обл.
м. Мелітополь, пр. Б. Хмельницького, 18
Фактична: 69600, Запорізька обл.
м. Запоріжжя, вул. Жуковського, 66
<https://oj.tsatu.edu.ua>
DOI: 10.31388/2078-0877-2023-23-1

COMPUTER SCIENCES

Havrylenko Ye., Dr. Sci. Tech., Prof. (Ukraine)
Hnatushenko V., Dr. Sci. Tech., Prof. (Ukraine)
Humen O., Dr. Sci. Tech., Prof. (Ukraine)
Dashkevych A., Cand. Sci. Tech, Assoc. Prof. (Ukraine)
Lubko D., Cand. Sci. Tech, Assoc. Prof. (Ukraine)
Liaskovska S., Cand. Sci. Tech, Assoc. Prof. (Ukraine)
Malkina V., Dr. Sci. Tech., Prof. (Ukraine)
Matsulevych O., Cand. Sci. Tech, Assoc. Prof. (Ukraine)
Kholodniak Y., Cand. Sci. Tech, Assoc. Prof. (Ukraine)
Yablonskyi P., Cand. Sci. Tech, Assoc. Prof. (Ukraine)

FOOD TECHNOLOGIES

Deynichenko G., Dr. Sci. Tech., Prof. (Ukraine)
Evlash V., Dr. Sci. Tech., Prof. (Ukraine)
Lomeiko O., Cand. Sci. Tech, Assoc. Prof. (Ukraine)
Palamarchuk I., Dr. Sci. Tech., Prof. (Ukraine)
Pylypenko L., Dr. Sci. Tech., Prof. (Ukraine)
Priss, O., Dr. Sci. Tech., Prof. (Ukraine)
Samoichuk K., Dr. Sci. Tech., Prof. (Ukraine)
Serdyuk M., Dr. Sci. Tech., Prof. (Ukraine)
Yalpachik V., Dr. Sci. Tech., Prof. (Ukraine)

**PROCEEDINGS OF TAVRIA STATE
AGROTECHNOLOGICAL UNIVERSITY****Issue 23, volume 1****Founder**

Dmytro Motorny Tavria State
Agrotechnological University

Founded in 1998

Certificate of governmental registration
KB No. 24285-14125ПР dated December 27, 2019
Published 3 times a year

Recommended for publication by the Academic
Board of Dmytro Motorny Tavria State
Agrotechnological University
Record No. 3 dated October 31, 2023

Proceedings of TSATU is included in the List of
scientific professional editions of Ukraine
(technical sciences), category B, in which the
results of theses for obtaining scientific degrees
of Doctor of Sciences and Doctor of Philosophy /
Candidate of Sciences can be published (order of
the Ministry of Education and Science of Ukraine
dated March 17, 2020, No. 409)

Address of the Editorial office

Legal address: 72312, Zaporizhzhia region
Melitopol, 18, B. Khmelnytskyi Ave.
Actual address: 69600, Zaporizhzhia region
Zaporizhzhia, 66, Zhukovskyy Str.
<https://oj.tsatu.edu.ua>
DOI: 10.31388/2078-0877-2023-23-1



ЗМІСТ / CONTENTS

ГАЛУЗЕВЕ МАШИНОБУДУВАННЯ

- Панченко А. І., Волошина А. А., Мітков В. Б., Волошин А. А.** Вплив конструктивних особливостей планетарних гідромоторів на зміну динамічних характеристик гідроприводів мехатронних систем самохідної техніки 6
Panchenko A., Voloshina A., Mitkov V., Voloshin A. Influence of design features of planetary hydromotors on changing dynamic characteristics of hydraulic drives of mechatronic systems of self-propelled vehicles
- Кюрчев С. В., Самойчук К. О., Ялпачик В. Ф.** Розробка експериментального зразка пульсаційного гомогенізатора молока 27
Kiurchev S., Samoichuk K., Yalpachyk V. Development of the experimental sample of the pulsation milk homogenizer
- Mikulionok I.** Classification and analysis of polymer and rubber waste shredder designs 41
Мікульонюк І. Класифікація та аналіз конструкцій різальних подрібнювачів полімерних і гумових відходів
- Zhuravel D.** Determination of linear dimensions of boxes and thirds of individual castor varieties 63
Журавель Д. Встановлення лінійних розмірів коробочок і третинок окремих сортів ріцини
- Самойчук К. О., Ломейко О. П., Ковальов О. О., Червоткіна О. О.** Зниження енергетичних витрат диспергування за рахунок явища ежекції 77
Samoichuk K., Lomeiko A., Kovalyov A., Chervotkina A. Reduction of energy costs of dispersion due to the ejection phenomenon
- Гриценко О. П., Степаненко С. П.** Дослідження коефіцієнта корисної дії дискової борони від навантаження на сферичний диск 85
Gritsenko O., Stepanenko S. Investigation of the coefficient of the useful effect of a disk harrow from the load on spherical disc
- Юрченко О. Ю., Склабінський В. І., Гусак О. Г.** Вплив гідродинамічних та механічних чинників на формування гранул у грануляційній башті з використанням обертового вібраційного гранулятора 96
Yurchenko O., Sklabinskyi V., Gusak O. Influence of hydrodynamic and mechanical factors on the formation of granules in a granulation tower using a rotating vibrating granulator
- Скляр О. Г., Скляр Р. В., Комар А. С.** Теоретичні аспекти моделювання машинної технології утилізації органічних відходів 104
Skliar O., Skliar R., Komar A. Theoretical aspects of modeling of machine technology of organic waste disposal
- Дереза О. О., Водяницький І. О.** Вдосконалення конструкції вертикального ножового млина 116
Dereza O., Vodyanitskyi I. Improvement of the design of the vertical knife mill



Сушко С. Л., Чижиков І. О. Методика розрахунку параметрів пристрою на основі інжектора вентурі для фертигації плодкових насаджень 126
Sushko S., Chyzhykov I. Method for calculating device parameters based on venturi injector for fruit plant fertigation

Фучаджи Н. О., Ковальов О. О., Кузьмінська І. М., Червоткіна О. О. Дослідження апаратних схем переробки гречки 136
Fuchadzy N., Kovalev O., Kuzminska I., Chervotkina O. Research of vehicle charts of processing of buckwheat

Коробка С.В., Кригуль Р.Є., Бабич М.І., Стукалець І.Г., Сиротюк С.В., Болтянський Б.В. Опис виробничої геліосушарки з тепловим насосом 145
Korobka S., Babych M., Krygul R., Stukalets I., Syrotyuk S., Boltianskyi B. Description of the manufactured helio dryer with heat pump

ЕЛЕКТРОЕНЕРГЕТИКА, ЕЛЕКТРОТЕХНІКА ТА ЕЛЕКТРОМЕХАНІКА

Кідалов В.В., Дяденчук А.Ф. Одержання та вивчення властивостей гетероструктури ZnO/SiC/porous-Si/Si 153
Kidalov V., Dyadenchuk A. Obtaining and studying the ZnO/SiC/porous-Si/Si heterostructure properties

Галько С. В., Мірошник О. О., Shchur Т., Markowska А. Моделювання автономної сонячної електростанції для дослідження режимів її роботи 164
Halko S., Miroshnik O., Syvenko M., Shchur T., Markowska A. Simulation of an autonomous solar power plant to study the modes of its operation

Попова І. О., Квітка С. О., Вовк О. Ю. Дослідження несиметричного режиму на роботу динамічного індуктивного навантаження 179
Popova I., Kvitka S., Vovk O. Investigation of an unbalanced mode in a distribution network with a dynamic inductive load

ХАРЧОВІ ТЕХНОЛОГІЇ

Priss O. P., Bulhakov P. O., Kolisnychenko T. O., Gazzavi-Rogozina L. V. Using protective coating for reduction of losses while storing asparagus 188
Прісс О., Булгаков П., Колісниченко Т., Газзаві-Рогозіна Л. Скорочення втрат при зберіганні спаржі зі захисним покриттям

Зарецька Д. К., Сердюк М. Є., Кривонос І. А., Бандура В. М. Заморожений напівфабрикат з додавання обліпихи, як сировина для продуктів функціонального призначення 199
Zaretska D., Serdyuk M., Kryvonos I., Bandura V. Frozen semi-finished product with the addition of sea buckthorn as a raw material for products with a functional purpose

Воробець М. М., Євлаш В. В., Кобаса І. М., Кондрачук І. В. Формування якості хліба пшеничного з добавкою «клітковина гречана» 207
Vorobets M., Evlash V., Kobasa I., Kondrachuk I. Formation of the quality of wheat bread with the addition of «buckwheat fiber»



DOI: 10.31388/2078-0877-2023-23-1-77-84

УДК 637.134

К. О. Самойчук¹, д-р техн. наук

ORCID 0000-0002-3423-3510

О. П. Ломейко¹, канд. техн. наук

ORCID 0000-0001-7407-545X

О. О. Ковальов¹, канд. техн. наук

ORCID 0000-0002-4974-5201

О. О. Червоткіна¹, асистент

ORCID 0000-0002-6814-0566

*Таврійський державний агротехнологічний університет**імені Дмитра Моторного*e-mail: oleksandr_kovalov@tsatu.edu.ua, тел. +380963205531

ЗНИЖЕННЯ ЕНЕРГЕТИЧНИХ ВИТРАТ ДИСПЕРГУВАННЯ ЗА РАХУНОК ЯВИЩА ЕЖЕКЦІЇ

Анотація. В статті проведений аналіз пристроїв аналогу та прототипу корисної моделі, результати якого свідчать про конструктивні особливості, з врахуванням яких технічно неможливим є забезпечення ежекції. Оскільки головним чинником диспергування є створення максимальної різниці між швидкостями знежиреного молока та вершків для забезпечення ефективного диспергування в цих конструкціях необхідно використовувати примусову подачу жирової фази, що призводить до збільшення енерговитрат процесу. Запропоновано корисну модель, в якій шляхом модернізації конструктивних елементів корпусної частини та виконання конфузору з різьбовою частиною та ущільнювачами можливо забезпечити 15–20% зниження енергетичних витрат диспергування.

Ключові слова: центральний канал, струминний гомогенізатор, вершки, енергетичні витрати, молоко, диспергування, ежекція

Постановка проблеми. Зважаючи на те, що енергетичні витрати на здійснення диспергування молочних емульсій складають в залежності від технології від 25 до 40% загальних енерговитрат в технологіях переробки молочних продуктів, подальше зниження яких являє актуальну проблему харчової та переробної галузі України [1]. Сутністю гомогенізації (диспергування жирових кульок молочної емульсії) є зменшення середнього діаметра жирових кульок та забезпечення їх рівномірного розподілу в об'ємі знежиреного молока. Гомогенізація належить до нормативних процесів та використовується в якості обов'язкової операції для забезпечення смакових, поживних та товарних характеристик молочних продуктів. Однак конструкції клапанних диспергаторів, які до цього часу мають найбільше розповсюдження серед технологічного обладнання молокопереробної галузі відрізняються високими значеннями енергетичних витрат, що перевищують 7 кВт·год/т переробленого продукту [2,3]. Чисельні



спроби фахівців галузі та науковців забезпечити підвищення енергоефективності проведення гомогенізації дозволили висунути низку гіпотез відносно процесів та механізмів, що призводять до зменшення середнього діаметра жирових кульок [1]. Однак жодна з них не здатна використовуватись в якості загальної теорії процесу, оскільки кожна з гіпотез містить протиріччя, що пояснюється парадоксами гідродинаміки [3].

Аналіз останніх досліджень. Останнім часом провідними науковцями було розроблено конструкції, впровадження яких може забезпечити (за умови отримання продукту з середнім діаметром жирових кульок, що знаходиться на рівні вимог технологічної документації) зниження енергетичних витрат процесу в 2-3 рази (протитечійно-струминний гомогенізатор молока, міні міксери П-подібної та Т-подібної форми) [4]. Однак суттєвого зниження енергетичних витрат диспергування можливо досягти за умови реалізації в конструкціях максимальної різниці швидкостей подачі знежиреного молока та вершків (гіпотеза д.т.н., професора Кирила Самойчука) [5].

Більшість з таких конструкцій ґрунтується на принципі роздільної подачі дисперсійної та дисперсної фаз продукту, що забезпечує зниження енерговитрат гомогенізації більш ніж на 50% [5]. Однією з таких конструкцій є розроблений на базі кафедри обладнання переробних і харчових виробництв імені професора Ф.Ю. Ялпачика (ОПХВ) ТДАТУ струминний гомогенізатор молока з роздільною подачею вершків. В ньому знежирене молоко під високим тиском надходить до місця найбільшого звуження камери гомогенізації, де до нього по каналах малого діаметру додається необхідна кількість вершків, визначена з рівняння матеріального балансу. Енергетичні витрати такого диспергатора складають близько 0,90-0,95 кВт·год/т переробленого молока, при цьому середній діаметр жирових кульок після обробки в ньому знаходиться на рівні 0,80-0,85 мкм [5]. Суттєвим недоліком пристроїв такого типу є низький рівень надійності, пов'язаний із швидкою облітерацією внутрішніх поверхонь каналів, що використовуються для подачі вершків та мають оптимальні значення діаметру в межах 0,60-0,80 мм.

Подальший розвиток наукових основ диспергування дозволив розробити конструкцію струминно-щілинного диспергатора молока. Принцип його дії полягає в тому, що попередньо знежирене молоко з високою швидкістю рухається до місця найбільшого звуження конфузору. В цій зоні (ділянці між торцями конфузору та дифузору) крізь кільцеву щілину, шириною 0,60-0,80 мм подається необхідна кількість вершків [6]. Результати проведених аналітичних досліджень, підтверджені при проведенні експериментів свідчать, що енергетичні



витрати такого гомогенізатора не перевищують 0,80 кВт·год/т переробленого продукту, а значення середнього діаметра жирових кульок знаходяться в межах 0,80-0,85 мкм [6].

Формулювання цілей статті (постановка завдання). Метою даної статті є дослідження можливості подальшого зниження енергетичних витрат диспергування в струминно-щілинному гомогенізаторі молока. Для досягнення поставленої мети вирішувались наступні задачі:

- проведення аналізу аналогу та прототипу конструкції;
- розробка та обґрунтування корисної моделі струминно-щілинного гомогенізатора молока, використання якого прогнозовано дозволить забезпечити енергетичні витрати процесу диспергування.

Основна частина. При проведенні патентних досліджень в якості аналогу було обрано конструкцію, яка складається з корпусу з центральним каналом, в місці його найбільшого звуження розташовані канали для ежектування дисперсної фази. При цьому корпусна частина пристрою складається з конфузору та дифузору, а щілинні канали утворюються між малими діаметрами конфузору та дифузору [7]. При роботі пристрою забезпечується подача знежиреного молока під тиском та його спрямування до малого діаметра конфузору, де спостерігається зниження значень робочого тиску та забезпечується підвищення швидкості руху дисперсійної фази. В зоні, що оточує потік знежиреного молока в місці його виходу з малого діаметра конфузору створюється ділянка зниженого тиску, завдяки чому забезпечується ежектування з камери крізь щілинні канали необхідної кількості вершків [3,8]. При роботі пристрою в місці надходження тонкого кільцевого шару дисперсної фази до потоку дисперсійного середовища між жировими кульками та плазмою молока створюються високі значення різниці швидкостей [9]. Це, у відповідності до критерію Вебера створює передумови для ефективної гомогенізації.

Недоліком описаного вище пристрою є високі значення енерговитрат процесу, що пояснюється високими витратами енергії, потрібними для приводу насоса подачі вершків. Особливості конструктивного виконання конфузору та дифузору виключає створення в зоні щілинних каналів необхідних передумов для виникнення явища ежекції [8]. Тобто, незважаючи на декларацію авторів щодо ежекції вершків крізь щілинні канали з ємності, під час роботи пристрою необхідна подача вершків під тиском, що обумовлює підвищення енергетичних витрат на диспергування [7].

В якості прототипу було обрано конструкцію [10] гомогенізатора, який містить корпус з центральним каналом, що виконаний з розташованих один до одного малими діаметрами конфузора та



дифузора, простір між торцевими поверхнями яких утворює кільцеву щілинний канал, крізь який відбувається ежектування вершків. Одна з частин корпусу має можливість осьового переміщення, на зовнішній торцевій поверхні малого діаметра виконана фаска, а встановлений додатковий пружний елемент притискає рухому частину корпусу до іншої. Знежирене молоко, що під тиском подається до камери надходить до звуження, що утворюється торцевими поверхнями конфузору та дифузору, в цій зоні спостерігається підвищення швидкості потоку та зниження тиску. Необхідна кількість вершків примусово подається до камери, діючий на фаску тиск обумовлює виникнення осьової сили, яка забезпечує зсув конфузору з патрубком по відношенню до опори, що обумовлює утворення в просторі між конфузуром та дифузуром кільцевого щілинного зазору для подачі вершків. Оскільки вершки подаються у вигляді тонкого кільцевого шару, між ними та потоком знежиреного молока виникає висока різниця між швидкостями дисперсійної та дисперсної фаз продукту, що створює необхідні гідродинамічні умови для диспергування жирової фази молочної емульсії [1,4].

Конструктивні особливості пристрою передбачають здійснення впливу тиску на фаску, завдяки чому забезпечується зсув відносно опори та корпусу конфузору з патрубком та утворення щілинного кільцевого зазору [10]. Це обумовлює необхідність створення високих значень тиску насосу подачі жирової фази, значна частина яких буде забезпечувати необхідний тиск на фаску для утворення кільцевого щілинного зазору. Необхідною умовою ефективного здійснення диспергування є створення максимальної різниці між швидкостями руху знежиреного молока та вершків, для чого жирова фаза має надходити у вигляді тонкого кільцевого шару крізь вузький зазор кільцевої щілини [11]. Таким чином, конструктивні особливості прототипу свідчать про високі енергетичні витрати для приводу насосу подачі вершків, що складають найбільшу частину енергетичних витрат на диспергування в конструкціях подібного типу [6,7,10].

В основу корисної моделі покладено задачу удосконалення струминного гомогенізатора молока з роздільною подачею вершків, шляхом модернізації конструктивних елементів корпусу і виконання корпусної частини конфузора з різьбовою частиною та ущільнювачами, що призведе до зниження енергетичних витрат процесу гомогенізації. Поставлена задача вирішується тим, що в струминному гомогенізаторі молока з роздільною подачею вершків(рис.1), що містить корпус з центральним каналом, виконаний з конфузора, який встановлено з можливістю осьового переміщення і патрубка між якими утворений щілинний канал для ежектування

вершків, згідно запропонованої корисної моделі, внутрішня поверхня патрубку та зовнішня частина конфузора виконанні конусними таким чином, що між ними утворюється конусний канал, який звужується в напрямку руху вершків.

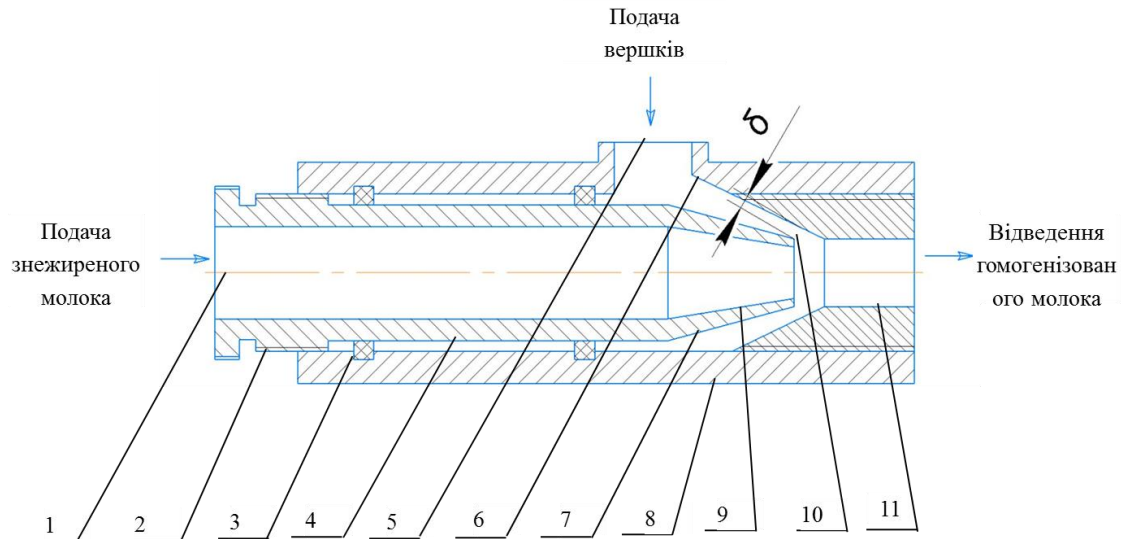


Рис. 1. Струминно-щілинний гомогенізатор молока з роздільною подачею вершків: 1–центральный канал; 2–різьбова частина; 3–ущільнювачі; 4–конфузор; 5–патрубок; 6–внутрішня поверхня патрубку подачі вершків; 7–конфузор; 8–корпус; 9–конусний канал; 10–щілинний канал; 11–дифузор

Запропонована конструкція корисної моделі струминно-щілинного гомогенізатора молока, наведеної на рис.1 працює таким чином. Попередньо знежирене молоко під тиском подається до конфузору 4, що встановлений в корпусі 8 гомогенізуючого вузлу та містить центральний канал, минаючи який молоко прямує до конусного каналу конфузору 9. Визначена в залежності від жирності вихідного продукту кількість вершків ежектується крізь патрубків подачі та надходить до ділянки, сформованої зовнішньою частиною конфузору 7 та внутрішньою поверхнею патрубку подачі вершків 6, між якими формується щілинний канал 10. За таких умов жирові кульки, що потрапляють до нього мають мінімально можливу швидкість, в той час як швидкість потоку знежиреного молока перевищує 60 м/с. При таких умовах в зоні щілинного каналу створюється максимальна різниця між швидкостями знежиреного молока та вершків, що забезпечує створення гідродинамічних умов, за яких будуть досягатись необхідні для ефективного руйнування жирових кульок значення критерію Вебера. Зона, що формується між зовнішньою частиною конфузору та внутрішньою поверхнею патрубку подачі вершків утворюють зазор, позначений на рис.1 як δ . Величина цього зазору, що обумовлює подачу необхідної кількості



вершків встановлюється за рахунок обертання різьбової частини конфузору 2 відносно корпусу пристрою. За довжиною конфузору його бічні поверхні до патрубку подачі вершків з метою забезпечення герметичності обладнанні ущільнювачами 3. Нормалізоване за жирністю та гомогенізоване молоко після проходження щілинного каналу прямує до розширення дифузору 11, звідки забезпечується його відведення до технологічної ємності для накопичення.

Необхідні гідродинамічні умови, що виключають примусову подачу вершків та забезпечують всмоктування необхідної кількості вершків в запропонованій конструкції досягаються шляхом виконання зовнішньої частини конфузору та внутрішньої поверхні патрубка таким чином, що між ними формується конусний канал. За рахунок ежекції забезпечується зниження енергетичних витрат на примусову подачу вершків, значення яких для приводу насоса подачі жирової фази складає згідно до результатів аналітичних розрахунків складає до 20% загальних витрат диспергування для конструкцій такого типу [12].

Крім цього, запропоновані удосконалення дозволяють поєднувати проведення диспергування жирової фази молочної емульсії та нормалізацію в одному циклі роботи запропонованого гомогенізатора. Необхідні для забезпечення високого ступеня дисперсності молочної емульсії значення зазору δ , що утворюється в області між конусним каналом конфузору та внутрішньою поверхнею патрубка подачі вершків. Величина щілинного каналу, а відтак і кількість вершків, які всмоктуються через патрубок подачі вершків регулюється за допомогою обертання різьбової частини конфузору в корпусі пристрою. Така конструкція дозволяє забезпечити ежекцію визначеного об'єму вершків, що буде залежати від жирності вершків, знежиреного молока та готового продукту. Також пропонується корисна модель дозволяє полегшити проведення технічного обслуговування зовнішніх поверхонь конусної ділянки конфузору (що є схильними до облітерації), що в свою чергу підвищить надійність запропонованої конструкції [4,13].

Висновки. В рамках досліджень, спрямованих на подальше зниження енергетичних витрат диспергування при збереженні або підвищенні якості готового продукту було проаналізовано конструкції струминних гомогенізаторів молока з роздільною подачею вершків. Обидві з розглянутих конструкцій конструктивно не здатні забезпечити ежекцію вершків, що обумовлює підвищення енергетичних витрат для забезпечення подачі жирової фази на 15–20%.

Завдяки запропонованій сукупності конструктивних ознак при встановленні конфузору з конусним каналом, що має можливість



осьового переміщення та формує з внутрішньою поверхнею патрубку щілинний канал, можливо забезпечити ежекцію вершків, що забезпечить суттєве зниження енергетичних витрат процесу гомогенізації. Конструкція дозволяє забезпечити регулювання ежекції необхідної кількості вершків, яка потрібна для отримання продукту заданої жирності при поєднанні в одному циклі обробки операцій гомогенізації та нормалізації продукту за жирністю.

Дослідження виконано в рамках науково-технічної роботи "Розроблення технології переробки молочних продуктів з використанням нових типів гомогенізаторів", яка фінансується МОН за договором № ДЗ/132 - 2022.

Список використаних джерел

1. Huppertz T. Homogenization of Milk|Other Types of Homogenizer (High-Speed Mixing, Ultrasonics, Microfluidizers, Membrane Emulsification). *Encyclopedia of Dairy Sciences*. 2011. P. 761–764.
2. Innings F., Trägårdh C. Visualization of the drop deformation and break-up process in a high pressure homogenizer. *Chem. Eng. Technol.* 2005. Vol. 28. P. 882–891.
3. Liao Y. X., Lucas D. A literature review of theoretical models for drop and bubble breakup in turbulent dispersions. *Chem. Eng. Sci.* 2009. T. 64. P. 3389–3406.
4. Нужин Е. В., Гладушняк А. К. Гомогенизация и гомогенизаторы: монография. Одесса: Печатный дом, 2007. 264 с.
5. Самойчук К. О. Розвиток наукових основ гідродинамічного диспергування молочних емульсій: автореф. дис ... док. техн. наук: 05.18.12. Харків, 2018. 44 с.
6. Ковальов О. О. Обґрунтування параметрів струминно-щілинного гомогенізатора молока з роздільною подачею вершків : автореф. дис. ... канд. техн. наук: 05.05.11. Мелітополь, 2021. 20 с.
7. Струминний гомогенізатор молока з роздільною подачею вершків: пат. № 106522 Україна: МКИ⁷ А 01 J 11/16. № u201511244; заявл. 16.11.2015; опубл. 25.04.2016, Бюл. № 8.
8. Tartar. L. The General Theory of Homogenization. *Lecture Notes*. 2009. 470 p.
9. Dhankhar, P. Homogenization fundamentals. *IOSR Journal of Engineering*. 2014. Vol. 4(5). P. 1-8.
10. Струминний гомогенізатор молока з роздільною подачею вершків: пат. № 119871 Україна: МКИ⁷ А 01 J 11/16. № u201704300; заявл. 03.05.2017; опубл. 10.10.2017, Бюл. № 19.



11. Walstra P, Wouters J. T. M. and Geurts T. J. Homogenization. *Dairy Science and Technology*. Second Edn. Taylor & Francis Group, LLC. Boca Raton London New York, 2006. 279 p.

12. Vladislavljevic, G., Al Nuamani, R., Nabavi, S. Microfluidic production of multiple emulsions. *Micromachines*. 2017. T. 8. P. 75.

13. Ward K., Fan Z. H. Mixing in Microfluidic Devices and Enhancement Methods. *J. Micromech. Microeng.* 2015. Vol. 25(9). P. 94001–94017.

Стаття надійшла до редакції 20.10.2023 р.

K. Samoichuk¹, A. Lomeiko¹, A. Kovalyov¹, A. Chervotkina¹
¹Dmytro Motornyi Tavria State Agrotechnological University

REDUCTION OF ENERGY COSTS OF DISPERSION DUE TO THE EJECTION PHENOMENON

Summary

The results of leading research aimed at increasing the energy efficiency of the dispersion process allowed determining the difference in speed of skimmed milk and cream as the main factor of dispersion. This principle was implemented taking into account the hypothesis of the dominant role in the process of the destruction of fat globules of the difference between the speeds of skimmed milk and cream in the two designs. Designs developed on the basis of this hypothesis provide a reduction in energy consumption in the manufacture of products with technologically determined values of the average diameter of fat balls.

In the article, an analysis of analogue devices and a prototype of a useful model is carried out, the results of which testify to the design features of the considered devices, taking into account which it is technically impossible to ensure ejection. Since the main factor of dispersion is the creation of the maximum difference between the velocities of skimmed milk and cream, in order to ensure effective dispersion in these structures, it is necessary to use the forced supply of the fat phase, which leads to an increase in the energy consumption of the process.

A useful model is proposed, in which, by modernizing the structural elements of the body part and performing the confuser with a threaded part and seals, it is possible to ensure a 15-20% reduction in the energy costs of dispersion. The necessary hydrodynamic conditions that exclude the forced supply of cream and ensure the suction of the required amount of cream in the proposed design are achieved by making the outer part of the confuser and the inner surface of the nozzle in such a way that a conical channel is formed between them. The proposed useful model allows simultaneous homogenization and fat normalization of the product, while regulating the ejection of the required amount of cream. The design features of the proposed useful model make it easier to service the surfaces of the homogenizer prone to obliteration, which increases the reliability of the equipment.

Keywords: central channel, jet homogenizer, cream, energy costs, milk, dispersion, ejection.

ПРАЦІ
Таврійського державного агротехнологічного університету

Наукове фахове видання

Випуск 23, том 1

Заснований у 1998 р
Виходить три рази на рік

Свідоцтво про державну реєстрацію
Друкованого засобу масової інформації
Міністерство юстиції
КВ 24285-14125 ПР від 27.12.2019 р.

Відповідальний за випуск – д.т.н., професор Панченко А.І.

Підписано до друку 01.11.2023 р. Формат 60x84/8. Папір офсетний.
Гарнітура Times New Roman. Ум.-друк. арк. 15 Наклад 100.
ТОВ «Науково-виробнича компанія «Інтер-М»
Свідоцтво 33 № 26 від 23.06.2008 р.
69014, Україна, м. Запоріжжя, вул. Колерова,5