

МІНІСТЕРСТВО ОСВІТИ І НАУКИ УКРАЇНИ
ТАВРІЙСЬКИЙ ДЕРЖАВНИЙ АГРОТЕХНОЛОГІЧНИЙ
УНІВЕРСИТЕТ ІМЕНІ ДМИТРА МОТОРНОГО

ПРАЦІ

Таврійського державного
агротехнологічного
університету



ТАВРІЙСЬКИЙ ДЕРЖАВНИЙ
АГРОТЕХНОЛОГІЧНИЙ УНІВЕРСИТЕТ
ІМЕНІ ДМИТРА МОТОРНОГО

Випуск 23, том 1

Наукове фахове видання
Технічні науки



Запоріжжя – 2023 р.

МІНІСТЕРСТВО ОСВІТИ І НАУКИ УКРАЇНИ



ТАВРІЙСЬКИЙ ДЕРЖАВНИЙ
АГРОТЕХНОЛОГІЧНИЙ УНІВЕРСИТЕТ
ІМЕНІ ДМИТРА МОТОРНОГО



DMYTRO MOTORNYI TAVRIA STATE
AGROTECHNOLOGICAL UNIVERSITY



ПРАЦІ

**Таврійського державного
агротехнологічного університету**
Технічні науки

**PROCEEDINGS OF TAVRIA STATE
AGROTECHNOLOGICAL UNIVERSITY**
Technical sciences

*Виходить 3 рази на рік
Видається з 1998 р.*

**Випуск 23, том 1
Issue 23, volume 1**

WEB: <https://oj.tsatu.edu.ua>

DOI: 10.31388/2078-0877-2023-23-1

Запоріжжя – 2023



УДК [631.3+621.3+664](058)
Т 13

Праці Таврійського державного агротехнологічного університету: наукове фахове видання / ТДАТУ; гол. ред. д.т.н., проф. В. М. Кюрчев. Запоріжжя: ТДАТУ, 2023. Вип. 23, т. 1. 219 с.

ISSN 2220-8674

Представлені результати наукових досліджень вчених у галузях галузевого машинобудування, енергетики, електротехніки, електромеханіки, харчових технологій, комп'ютерних наук та інформаційних технологій.

Видання призначене для наукових працівників, викладачів, інженерно-технічного персоналу і здобувачів вищої освіти, які спеціалізуються у відповідних або суміжних галузях науки та напрямках виробництва.

Реферативні бази: Crossref, Google Scholar, AGRIS, «Україна наукова», НБУ ім. В. І. Вернадського

Головний редактор

Кюрчев В. М., чл.-кор. НААН України,
д-р техн. наук, проф. (Україна)

Заступники головного редактора

Надикто В. Т., чл.-кор. НААН України,
д-р техн. наук, проф. (Україна)
Панченко А. І., д-р техн. наук, проф. (Україна)

Відповідальний секретар

Волошина А. А., д-р техн. наук, проф. (Україна)

Технічний секретар

Погорельцева Д. О. (Україна)

РЕДАКЦІЙНА КОЛЕГІЯ

ГАЛУЗЕВЕ МАШИНОБУДУВАННЯ

Белосев Христо, д-р техн. наук, проф. (Болгарія)
Даманаускас Відас, д-р техн. наук, проф. (Литва)
Івановс Семенс, д-р техн. наук, доц. (Латвія)
Ольт Юрі, PhD, д-р техн. наук, проф. (Естонія)
Паскуцці Сімоне, PhD, доц. (Італія)
Финдура Павол, PhD, проф. (Словачія)
Вершков О. О., канд. техн. наук, доц. (Україна)
Дідур В. В., д-р техн. наук, проф. (Україна)
Журавель Д. П., д-р техн. наук, проф. (Україна)
Кувачов В. П., д-р техн. наук, проф. (Україна)
Кюрчев С. В., д-р техн. наук, проф. (Україна)
Скляр О. Г., канд. техн. наук, проф. (Україна)
Скляр Р. В., канд. техн. наук, доц. (Україна)
Тітова О. А., д-р пед. наук, проф. (Україна)

**ЕЛЕКТРОЕНЕРГЕТИКА, ЕЛЕКТРОТЕХНІКА
ТА ЕЛЕКТРОМЕХАНІКА**

Шафранець Анджей, д-р техн. наук, проф. (Польща)
Кавакзех Мохаммед, PhD, проф. (Йорданія)
Бур'ян С. О., канд. техн. наук, доц. (Україна)
Галько С. В., канд. техн. наук, доц. (Україна)
Гриб О. Г., д-р техн. наук, проф. (Україна)
Карпалюк І. Т., д-р техн. наук, проф. (Україна)
Квітка С. О., канд. техн. наук, доц. (Україна)
Кузнєцов М. П., д-р техн. наук, проф. (Україна)
Лисенко О. В., д-р техн. наук, проф. (Україна)
Мірошник О. О., д-р техн. наук, проф. (Україна)
Мороз О. М., д-р техн. наук, проф. (Україна)
Плюгін В. Є., д-р техн. наук, проф. (Україна)

Editor in chief

Kyurchev V., corresponding member of NAAS of
Ukraine, Dr. Sci. Tech., Prof. (Ukraine)

Deputy editors in chief

Nadykto V., corresponding member of NAAS of
Ukraine, Dr. Sci. Tech., Prof. (Ukraine)
Panchenko A., Dr. Sci. Tech., Prof. (Ukraine)

Executive secretary

Voloshina A., Dr. Sci. Tech., Prof. (Ukraine)

Technical secretary

Pogoreltseva D. (Ukraine)

SECTORAL MACHINE BUILDING

Beloev Hristo, Dr. Sci. Tech., Prof. (Bulgaria)
Damanauskas Vidas, Dr. Sci. Tech. (Lithuania)
Ivanovs Semjons, Dr. Sci. Tech. (Latvia)
Olt Jüri, PhD, Dr. Sci. Tech., Prof. (Estonia)
Pascuzzi Simone, PhD, Assoc. Prof. (Italia)
Pavol Findura, PhD, Prof. (Slovakia)
Vershkov O, Cand. Sci. Tech, Assoc. Prof. (Ukraine)
Didur V., Dr. Sci. Tech., Prof. (Ukraine)
Zhuravel D., Dr. Sci. Tech., Prof. (Ukraine)
Kuvachov V., Dr. Sci. Tech., Prof. (Ukraine)
Kiurchev S., Dr. Sci. Tech., Prof. (Ukraine)
Sclyar O., Cand. Sci. Tech, Prof. (Ukraine)
Sclyar R., Cand. Sci. Tech, Assoc. Prof. (Ukraine)
Titova O., Dr. Sci. Ped., Prof. (Ukraine)

**ELECTRICAL POWER ENGINEERING,
ELECTRICAL ENGINEERING AND
ELECTROMECHANICS**

Szafraniec Andrzej, Dr. Sci. Tech., Prof. (Poland)
Qawaqzeh Mohamed, PhD, Prof. (Jordan)
Burian S., Cand. Sci. Tech, Assoc. Prof. (Ukraine)
Halko S., Cand. Sci. Tech, Assoc. Prof. (Ukraine)
Gryb O., Dr. Sci. Tech., Prof. (Ukraine)
Karpaliuk I., Dr. Sci. Tech., Prof. (Ukraine)
Kvitka S., Cand. Sci. Tech, Assoc. Prof. (Ukraine)
Kuznietsov M., Dr. Sci. Tech., Prof. (Ukraine)
Lysenko O., Dr. Sci. Tech., Prof. (Ukraine)
Miroshnyk O., Dr. Sci. Tech., Prof. (Ukraine)
Moroz O., Dr. Sci. Tech., Prof. (Ukraine)
Pliuhin V., Dr. Sci. Tech., Prof. (Ukraine)

**КОМП'ЮТЕРНІ НАУКИ**

Гавриленко Є. А., д-р техн. наук, проф. (Україна)
Гнатушенко В. В., д-р техн. наук, проф. (Україна)
Гумен О. М., д-р техн. наук, проф. (Україна)
Дашкевич А. О., канд. техн. наук, доц. (Україна)
Лубко Д. В., канд. техн. наук, доц. (Україна)
Лясковська С.Є., канд. техн. наук, доц. (Україна)
Малкіна В. М., д-р техн. наук, проф. (Україна)
Мацулевич О. Є., канд. техн. наук, доц. (Україна)
Холодняк Ю. В., канд. техн. наук, доц. (Україна)
Яблонський П. М., канд. техн. наук, доц. (Україна)

ХАРЧОВІ ТЕХНОЛОГІЇ

Дейниченко Г. В., д-р техн. наук, проф. (Україна)
Євлаш В. В., д-р техн. наук проф. (Україна)
Ломейко О. П., канд. техн. наук, доц (Україна)
Паламарчук І. П., д-р техн. наук, проф. (Україна)
Пилипенко Л. М., д-р техн. наук, проф. (Україна)
Пріс О. П., д-р техн. наук, проф. (Україна)
Самойчук К. О., д-р техн. наук, проф. (Україна)
Сердюк М. Є., д-р техн. наук, проф. (Україна)
Ялпачик В. Ф., д-р техн. наук, проф. (Україна)

ПРАЦІ**Таврійського державного
агротехнологічного університету****Випуск 23, том 1****Засновник**

Таврійський державний агротехнологічний
університет імені Дмитра Моторного

Заснований у 1998 році

Свідоцтво про державну реєстрацію
КВ №24285-14125ПР від 27.12.2019 р.
Виходить 3 рази на рік

Рекомендовано до друку вченою радою
Таврійського державного агротехнологічного
університету
імені Дмитра Моторного
Протокол № 3 від 31.10..2023 р.

«Праці ТДАТУ» включено до **Категорії Б**
Переліку наукових фахових видань України
(науки: технічні), в яких можуть
публікуватися результати дисертаційних
робіт на здобуття наукових ступенів
доктора наук і доктора філософії /
кандидата наук (наказ МОН України від
17.03.2020 р. № 409)

Адреса редакції

Юридична: 72312, Запорізька обл.
м. Мелітополь, пр. Б. Хмельницького, 18
Фактична: 69600, Запорізька обл.
м. Запоріжжя, вул. Жуковського, 66
<https://oj.tsatu.edu.ua>
DOI: 10.31388/2078-0877-2023-23-1

COMPUTER SCIENCES

Havrylenko Ye., Dr. Sci. Tech., Prof. (Ukraine)
Hnatushenko V., Dr. Sci. Tech., Prof. (Ukraine)
Humen O., Dr. Sci. Tech., Prof. (Ukraine)
Dashkevych A., Cand. Sci. Tech, Assoc. Prof. (Ukraine)
Lubko D., Cand. Sci. Tech, Assoc. Prof. (Ukraine)
Liaskovska S., Cand. Sci. Tech, Assoc. Prof. (Ukraine)
Malkina V., Dr. Sci. Tech., Prof. (Ukraine)
Matsulevych O., Cand. Sci. Tech, Assoc. Prof. (Ukraine)
Kholodniak Y., Cand. Sci. Tech, Assoc. Prof. (Ukraine)
Yablonskyi P., Cand. Sci. Tech, Assoc. Prof. (Ukraine)

FOOD TECHNOLOGIES

Deynichenko G., Dr. Sci. Tech., Prof. (Ukraine)
Evlash V., Dr. Sci. Tech., Prof. (Ukraine)
Lomeiko O., Cand. Sci. Tech, Assoc. Prof. (Ukraine)
Palamarchuk I., Dr. Sci. Tech., Prof. (Ukraine)
Pylypenko L., Dr. Sci. Tech., Prof. (Ukraine)
Priss, O., Dr. Sci. Tech., Prof. (Ukraine)
Samoichuk K., Dr. Sci. Tech., Prof. (Ukraine)
Serdyuk M., Dr. Sci. Tech., Prof. (Ukraine)
Yalpachik V., Dr. Sci. Tech., Prof. (Ukraine)

**PROCEEDINGS OF TAVRIA STATE
AGROTECHNOLOGICAL UNIVERSITY****Issue 23, volume 1****Founder**

Dmytro Motornyi Tavria State
Agrotechnological University

Founded in 1998

Certificate of governmental registration
KB No. 24285-14125ПР dated December 27, 2019
Published 3 times a year

Recommended for publication by the Academic
Board of Dmytro Motornyi Tavria State
Agrotechnological University
Record No. 3 dated October 31, 2023

Proceedings of TSATU is included in the List of
scientific professional editions of Ukraine
(technical sciences), category B, in which the
results of theses for obtaining scientific degrees
of Doctor of Sciences and Doctor of Philosophy /
Candidate of Sciences can be published (order of
the Ministry of Education and Science of Ukraine
dated March 17, 2020, No. 409)

Address of the Editorial office

Legal address: 72312, Zaporizhzhia region
Melitopol, 18, B. Khmel'nitskyi Ave.
Actual address: 69600, Zaporizhzhia region
Zaporizhzhia, 66, Zhukovskyy Str.
<https://oj.tsatu.edu.ua>
DOI: 10.31388/2078-0877-2023-23-1



ЗМІСТ / CONTENTS

ГАЛУЗЕВЕ МАШИНОБУДУВАННЯ

- Панченко А. І., Волошина А. А., Мітков В. Б., Волошин А. А.** Вплив конструктивних особливостей планетарних гідромоторів на зміну динамічних характеристик гідроприводів мехатронних систем самохідної техніки 6
Panchenko A., Voloshina A., Mitkov V., Voloshin A. Influence of design features of planetary hydromotors on changing dynamic characteristics of hydraulic drives of mechatronic systems of self-propelled vehicles
- Кюрчев С. В., Самойчук К. О., Ялпачик В. Ф.** Розробка експериментального зразка пульсаційного гомогенізатора молока 27
Kiurchev S., Samoichuk K., Yalpachyk V. Development of the experimental sample of the pulsation milk homogenizer
- Mikulionok I.** Classification and analysis of polymer and rubber waste shredder designs 41
Мікульонюк І. Класифікація та аналіз конструкцій різальних подрібнювачів полімерних і гумових відходів
- Zhuravel D.** Determination of linear dimensions of boxes and thirds of individual castor varieties 63
Журавель Д. Встановлення лінійних розмірів коробочок і третинок окремих сортів ріцини
- Самойчук К. О., Ломейко О. П., Ковальов О. О., Червоткіна О. О.** Зниження енергетичних витрат диспергування за рахунок явища ежекції 77
Samoichuk K., Lomeiko A., Kovalyov A., Chervotkina A. Reduction of energy costs of dispersion due to the ejection phenomenon
- Гриценко О. П., Степаненко С. П.** Дослідження коефіцієнта корисної дії дискової борони від навантаження на сферичний диск 85
Gritsenko O., Stepanenko S. Investigation of the coefficient of the useful effect of a disk harrow from the load on spherical disc
- Юрченко О. Ю., Склабінський В. І., Гусак О. Г.** Вплив гідродинамічних та механічних чинників на формування гранул у грануляційній башті з використанням обертового вібраційного гранулятора 96
Yurchenko O., Sklabinskyi V., Gusak O. Influence of hydrodynamic and mechanical factors on the formation of granules in a granulation tower using a rotating vibrating granulator
- Скляр О. Г., Скляр Р. В., Комар А. С.** Теоретичні аспекти моделювання машинної технології утилізації органічних відходів 104
Skliar O., Skliar R., Komar A. Theoretical aspects of modeling of machine technology of organic waste disposal
- Дереза О. О., Водяницький І. О.** Вдосконалення конструкції вертикального ножового млина 116
Dereza O., Vodyanitskyi I. Improvement of the design of the vertical knife mill



Сушко С. Л., Чижиков І. О. Методика розрахунку параметрів пристрою на основі інжектора вентурі для фертигації плодкових насаджень 126
Sushko S., Chyzhykov I. Method for calculating device parameters based on venturi injector for fruit plant fertigation

Фучаджи Н. О., Ковальов О. О., Кузьмінська І. М., Червоткіна О. О. Дослідження апаратних схем переробки гречки 136
Fuchadzy N., Kovalev O., Kuzminska I., Chervotkina O. Research of vehicle charts of processing of buckwheat

Коробка С.В., Кригуль Р.Є., Бабич М.І., Стукалець І.Г., Сиротюк С.В., Болтянський Б.В. Опис виробничої геліосушарки з тепловим насосом 145
Korobka S., Babych M., Krygul R., Stukalets I., Syrotyuk S., Boltianskyi B. Description of the manufactured helio dryer with heat pump

ЕЛЕКТРОЕНЕРГЕТИКА, ЕЛЕКТРОТЕХНІКА ТА ЕЛЕКТРОМЕХАНІКА

Кідалов В.В., Дяденчук А.Ф. Одержання та вивчення властивостей гетероструктури ZnO/SiC/porous-Si/Si 153
Kidalov V., Dyadenchuk A. Obtaining and studying the ZnO/SiC/porous-Si/Si heterostructure properties

Галько С. В., Мірошник О. О., Shchur Т., Markowska А. Моделювання автономної сонячної електростанції для дослідження режимів її роботи 164
Halko S., Miroshnik O., Syvenko M., Shchur T., Markowska A. Simulation of an autonomous solar power plant to study the modes of its operation

Попова І. О., Квітка С. О., Вовк О. Ю. Дослідження несиметричного режиму на роботу динамічного індуктивного навантаження 179
Popova I., Kvitka S., Vovk O. Investigation of an unbalanced mode in a distribution network with a dynamic inductive load

ХАРЧОВІ ТЕХНОЛОГІЇ

Priss O. P., Bulhakov P. O., Kolisnychenko T. O., Gazzavi-Rogozina L. V. Using protective coating for reduction of losses while storing asparagus 188
Прісс О., Булгаков П., Колісниченко Т., Газзаві-Рогозіна Л. Скорочення втрат при зберіганні спаржі зі захисним покриттям

Зарецька Д. К., Сердюк М. Є., Кривонос І. А., Бандура В. М. Заморожений напівфабрикат з додавання обліпихи, як сировина для продуктів функціонального призначення 199
Zaretska D., Serdyuk M., Kryvonos I., Bandura V. Frozen semi-finished product with the addition of sea buckthorn as a raw material for products with a functional purpose

Воробець М. М., Євлаш В. В., Кобаса І. М., Кондрачук І. В. Формування якості хліба пшеничного з добавкою «клітковина гречана» 207
Vorobets M., Evlash V., Kobasa I., Kondrachuk I. Formation of the quality of wheat bread with the addition of «buckwheat fiber»



ГАЛУЗЕВЕ МАШИНОБУДУВАННЯ

DOI: 10.31388/2078-0877-2023-23-1-6-26**УДК** 621.225.001.4А. І. Панченко¹, д-р техн. наук

ORCID: 0000-0002-1230-1463

А. А. Волошина¹, д-р техн. наук

ORCID: 0000-0003-4052-2674

В. Б. Мітков¹, канд. техн. наук

ORCID: 0000-0002-3652-0687

А. А. Волошин², інженер¹ *Таврійський державний агротехнологічний університет імені Дмитра Моторного*² *ВСП «Мелітопольський фаховий коледж ТДАТУ»*e-mail: voloshinaa2012@gmail.com, тел: +380975262603**ВПЛИВ КОНСТРУКТИВНИХ ОСОБЛИВОСТЕЙ
ПЛАНЕТАРНИХ ГІДРОМОТОРІВ НА ЗМІНУ ДИНАМІЧНИХ
ХАРАКТЕРИСТИК ГІДРОПРИВОДІВ МЕХАТРОННИХ
СИСТЕМ САМОХІДНОЇ ТЕХНІКИ**

Анотація. Робота гідроприводів мехатронних систем самохідних машин супроводжується коливальними процесами, пов'язаними з технічною недосконалістю виконавчих механізмів гідроприводу. У зв'язку із цим питання стабілізації динамічних характеристик гідроприводів є актуальною проблемою. В результаті дослідження обґрунтовано вихідні дані та початкові умови, що дозволяють моделювати перехідні процеси, що відбуваються в гідроприводах мехатронних систем під час експлуатації самохідних машин. Розроблено структурно-функціональні схеми та математичний апарат, що дозволяють виявити динаміку зміни функціональних параметрів та вихідних характеристик гідроприводу з урахуванням конструктивних особливостей планетарних гідромоторів. Встановлено, що час розгону гідромотора № 2 на 12 % менше, ніж у гідромотора № 1, а коливання тиску і моменту при сталому русі менше на 34 % і 17 %, відповідно. Такі зміни обумовлені зменшенням зазору між зубами роторів та усунення коливань площі прохідного перерізу розподільної системи гідромотора № 2.

Ключові слова: перехідні процеси, динамічна модель, структурно-функціональна схема, функціональні параметри, вихідні характеристики.

Постановка проблеми. Гідравлічний привід набув широкого застосування на комунальних, дорожніх, сільськогосподарських, будівельних, лісозаготівельних та інших самохідних машинах. Останнім часом гідропривід використовується як привод робочого обладнання та механізми пересування самохідної техніки. Така робота гідроприводів супроводжується ударними навантаженнями та коливальними процесами в гідросистемах, пов'язаними як із



виникненням значних коливань тиску та витрати робочої рідини [1-3], так і наслідком технічної недосконалості виконавчих елементів гідроприводу. Коливальні процеси, що виникають у гідроприводі при розгоні та гальмуванні, негативно впливають на ресурс гідроприводу, знижують коефіцієнт використання установочної потужності приводу та продуктивність, зменшують надійність приводу та машини в цілому. Тому при проектуванні гідроприводів самохідних машин одним із важливих завдань є дослідження впливу елементів конструкції гідромашин на зміну динамічних характеристик гідроприводу при перехідних процесах.

Одним з основних елементів, що зумовлюють нерівномірність зміни вихідних характеристик гідроприводів, є гідромотори. В даний час у силових гідроприводах робочого обладнання та механізмів пересування самохідних машин широко застосовуються планетарні (орбітальні) гідромотори [4-7]. Одним з недоліків розглянутих гідромашин є нерівномірність їх вихідних характеристик, що виникає при перехідних процесах. Нерівномірність характеристик гідромоторів даного типу обумовлена похибкою виготовлення зубчастої поверхні їх роторів [8-10] і пульсацією потоку робочої рідини [11-13] у розподільних системах цих гідромашин.

У зв'язку з цим, питання дослідження впливу конструктивних особливостей планетарних гідромоторів на зміну динамічних характеристик гідроприводів, з метою їх стабілізації, є актуальною проблемою, що вимагає невідкладного вирішення.

Аналіз останніх досліджень. Запропоновано напіваналітичний метод аналізу контактної взаємодії елементів [14], розроблено методи та моделі для дослідження напружено-деформованого стану з урахуванням контактної взаємодії [15], отримано основні закономірності напружено-деформованого стану елементів [16]. Запропоновано метод визначення величини сили взаємодії між тілами, а також розподіл контактного тиску без обмеження форми початкового проміжку між тілами [17]. Запропонований підхід RANS з використанням скоригованої моделі турбулентності SST дозволяє визначити основні характеристики [18] та оптимальні геометричні параметри [19] вихрекамерних насосів, а також покращити їх вихідні характеристики [20]. Визначено характеристики раціонального регулювання складу бензоповітряної суміші [21], досліджено вплив в'язкості Бінгамівських рідин на енергетичні характеристики вихрекамерних насосів [22], побудовано обчислювальну модель втрат у гідравлічному контурі з акцентом на втрати, що створюються стисливістю рідини [23], проведено експериментальні дослідження, що показують наявність коливань тиску [24], які не передбачені моделлю [23]. Розглянуто перебіг робочої рідини каналами



гідромашин [25], розроблено підхід до моделювання героторного насоса [26], що працює в умовах кавітації [27], обґрунтовано виникнення кавітації в зоні розподілу [28]. Моделювання процесів, що відбуваються в розподільних системах планетарних гідромашин, не проводилося.

Встановлено умови статичної рівноваги мобільного наземного роботизованого комплексу, що базуються на аналітичному співвідношенні у вигляді суми моментів гравітаційних сил [29], запропоновано спосіб активного контролю динамічного просторового позиціонування [30], визначено динамічну точність позиціонування [31], розроблено алгоритми на основі математичного моделювання процесів [32]. Побудовано чотири масові динамічні моделі, що складаються з рівнянь кінематичних зв'язків і рівняння динаміки [33], складено математичні моделі, що дозволяють досліджувати динаміку та коливальні процеси багатоелементних агрегатів [34], запропоновано вимірювальну систему динаміки та енергетики самохідних машин [35], створено параметричну модель динаміки консольного ротора [36], визначено характеристики окремих аеро- та гідростатичних несучих елементів [37], розглянуто можливість проведення гідродинамічних розрахунків [38] з використанням програмних пакетів CFD [39]. Динамічні процеси, які відбуваються у гідроприводах мехатронних систем самохідної техніки, не розглядалися.

Розглянуто універсальну модель мехатронної системи з гідравлічним приводом, обґрунтовано початкові умови моделювання [40], запропоновано математичну та фізичну моделі [41], що дозволяють моделювати процеси, що відбуваються в планетарних гідромоторах та їх елементах [8], розглянуто гідродинамічні моделі, що дозволяють досліджувати проточні частини героторного насоса на його вихідні характеристики [42], досліджено динаміку зміни вихідних характеристик мехатронної системи з серійним та модернізованим гідромоторами з урахуванням впливу похибки форми виготовлення елементів системи роторів [4] та площі прохідного перерізу розподільної системи [8, 11]. Динаміка зміни вихідних характеристик гідроприводів самохідної техніки з урахуванням конструктивних особливостей планетарних гідромашин за умов експлуатації самохідної техніки не досліджувалася.

Аналіз літературних джерел, пов'язаних із вирішенням поставленої проблеми – стабілізації вихідних параметрів гідроприводів, показує, що питанням, пов'язаним із впливом конструктивних особливостей планетарних гідромоторів на зміну динамічних характеристик гідроприводів мехатронних систем самохідної техніки, не приділялося належної уваги. Тому, дана робота



присвячена вирішенням питань, пов'язаних із дослідженням впливу елементів конструкції планетарних гідромоторів на зміну динамічних характеристик гідроприводів на перехідних процесах під час експлуатації самохідної техніки.

Формулювання мети статті (постановка завдання). Стабілізація вихідних характеристик гідроприводів мехатронних систем самохідної техніки шляхом моделювання перехідних процесів, що виникають у гідроприводах мехатронних систем під час експлуатації самохідної техніки.

Для моделювання зміни функціональних параметрів та вихідних характеристик гідроприводів самохідної техніки в експлуатаційних умовах необхідно вирішити наступні завдання:

- обґрунтувати вихідні дані, що дозволяють моделювати перехідні процеси, що відбуваються в гідроприводах при експлуатації самохідної техніки;
- розробити структурно-функціональну схему та математичний апарат динамічної моделі гідроприводу з урахуванням умов експлуатації самохідної техніки;
- дослідити вплив конструктивних особливостей витискувальної та розподільної систем планетарного гідромотора на динаміку зміни функціональних параметрів та вихідних характеристик гідроприводу при експлуатації самохідної техніки.

Основна частина. Виконані раніше теоретичні та параметричні дослідження [43-48] показують, що розроблені математичні моделі дозволяють провести дослідження динаміки зміни вихідних характеристик мехатронної системи з планетарним гідромотором з метою прогнозування зміни їх вихідних характеристик. Дослідження проводилися на базі розробленої універсальної моделі мехатронної системи [40] з урахуванням конструктивних особливостей роторів планетарних гідромоторів [45], особливостей їх переміщення [44], а також конструктивних особливостей розподільних систем планетарного гідромотора [46-48].

Для моделювання зміни функціональних параметрів та вихідних характеристик гідроприводу в залежності від зміни геометричних параметрів витискувальних та розподільних систем планетарних гідромоторів, при описі насосної станції гідросистеми (насос, запобіжний клапан, робоча рідина) були прийняті наступні вихідні дані та початкові умови моделювання [49, 50]:

- *насос*: подача насоса дорівнює $Q_n(t) = 1770 \text{ см}^3/\text{с}$; кутова швидкість валу насоса дорівнює $\omega_n = 125 \text{ с}^{-1}$; параметр регулювання дорівнює $e = 1$; тиск у зливальній магістралі дорівнює $p_{cl} = 0$;
- *гідромотор*: робочий об'єм гідромотора дорівнює $V_{0zm} = 160 \text{ см}^3$; момент опору постійний та дорівнює $M_c = 365 \text{ Н} \cdot \text{м}$; момент інерції



- оберткових мас дорівнює $J = 3,6$ Н·м; об'ємний ККД гідромотора – $\eta_{об} = 0,95$; гідромеханічний ККД гідромотора – $\eta_{зм} = 0,9$ [8];
- *витискувальна система*: зазор (з урахуванням похибки форми профілю [4]) між зубами роторів складає $G = 0,055...0,21$ мм – для гідромотора № 1 та $G = 0,05...0,06$ мм – для гідромотора № 2; сумарна похибка форми виготовлення роторів гідромотора № 1 становить $E = 0,15$ мм, гідромотора № 2 – $E = 0,01$ мм;
 - *розподільна система*: площа прохідного перерізу розподільної системи гідромотора № 1 коливається у діапазоні
 - площа прохідного перерізу розподільної системи з кінематичною схемою 6/7 гідромотора № 1 коливається у діапазоні $A_{n.c} = 222...226$ мм² (при додатковому використанні трьох розвантажувальних вікон); для розподільної системи гідромотора № 2 площа прохідного перерізу постійна та дорівнює $A_{n.c} = 226$ мм² (при додатковому використанні двох розвантажувальних вікон) [46];
 - *запобіжний клапан*: жорсткість пружини дорівнює $C = 200$ кг/см; величина попереднього стиску пружини $x_0 = 0,125$ см; позитивне перекриття щілини складає $x_z = 0,53$ см;
 - *робоча рідина*: показник політропи дорівнює $K = 12$; параметри робочої рідини, що залежать від типу масла та робочої температури гідравлічної системи складають $A = 12,62$ і $B = 1740$; вміст нерозчиненого повітря у робочій рідині у відносних одиницях дорівнює $m_0 = 0,925$.

Нерівномірність подачі насоса $Q_n(t)$ та зміна навантаження на робочому органі (вираженого моментом опору $M_c(t)$) можна представити залежностями [40]:

$$\begin{cases} Q_p(t) = Q_\omega \cdot \sin \omega(t) + Q_\omega \cdot \sin \omega(t - \tau), \\ M_c(t) = M_{kp}(t) \cdot \left(1 - e^{-\frac{t}{T}}\right) + M_\omega \cdot \sin \omega(t). \end{cases} \quad (1)$$

Моделювання зміни функціональних параметрів (тиску $p(t)$, витрати $Q_{зм}(t)$ через гідромотор і витрати $Q_{кл}(t)$ через запобіжний клапан) в умовах експлуатації при розгоні гідроприводу самохідної техніки здійснювалося згідно з залежностями:

$$\begin{cases} p(t) = f(M_{kp}(t)), \\ Q_{зм}(t) = \mu \cdot \sum_{i=1}^z \left[\left(\frac{\pi}{z_2} - \Delta \right) - |\beta_i - \alpha_i(t)| \right] \cdot \frac{(R_2^2 - R_1^2)}{2} \cdot \sqrt{\frac{2p(t)}{\rho}}, \\ Q_{кл}(t) = \mu \cdot \pi \cdot d_{pl} \cdot x(t) \cdot \sqrt{\frac{2p(t)}{\rho}}, \end{cases} \quad (2)$$

де μ і ρ – коефіцієнт витрати та щільність робочої рідини; z_2 , α_i , β_i , Δ і R_1 , R_2 – кінематичні, кутові та габаритні параметри [8, 11] рухомого та нерухомого розподільників планетарного гідромотора; p_{pl} і $x(t)$ – геометричні параметри клапана.

Моделювання зміни вихідних характеристик (крутного моменту $M_{кр}(t)$ та частоти обертання $n(t)$ на валу гідромотора) при розгоні гідроприводу в умовах експлуатації самохідної техніки здійснювалося згідно залежностей

$$\begin{cases} M_{кр}(t) = 2 \left(e \pm \frac{G_m}{2} \right) \cdot p(t) \cdot b \cdot (z_1 + 1) \cdot h_i, \\ n(t) = f(Q_{зм}(t)), \end{cases} \quad (3)$$

де e , b , z_1 і h_i – кінематичні параметри роторів планетарного гідромотора [4].

Моделювання робочих процесів, що відбуваються у мехатронній системі з гідравлічним приводом, виконувалося для двох планетарних гідромоторів за допомогою системи динамічного моделювання VisSim. Для цього розроблено структурно-функціональні схеми динамічної моделі мехатронної системи з планетарним гідромотором (рис. 1-3) з урахуванням конструктивних особливостей його витискувальної (рис. 2) [49] та розподільної (рис. 3) [50] систем. Блок 1 дозволяє задати вихідні дані для моделювання робочих процесів, що відбуваються у витискувальній та розподільній системах планетарного гідромотора, працюючого у складі мехатронної системи (рис. 1).

Структурно-функціональна схема динамічної моделі мехатронної системи з планетарним гідромотором з урахуванням конструктивних особливостей його витискувальної системи представлена блоками 2-6 (рис. 2) [49].

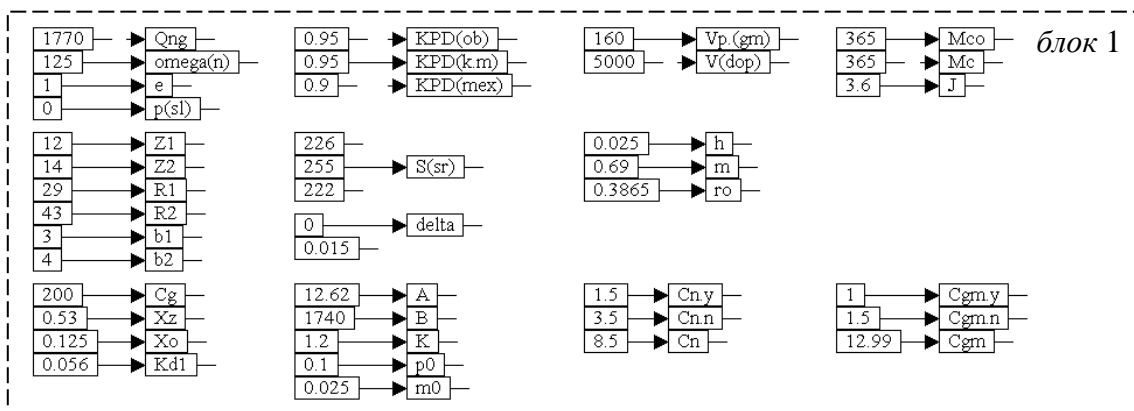


Рис. 1. Вихідні дані для моделювання перехідних процесів, які відбуваються у мехатронній системі з планетарним гідромотором

Зміна механічного ККД з урахуванням конструктивних

особливостей витискувальної системи (діаметрального зазору G та похибки форми виготовлення роторів E) планетарних гідромоторів № 1 і № 2 описано блоком 2 (рис. 2).

Зміну крутного моменту в залежності від зміни механічного ККД описано блоком 3 (рис. 2).

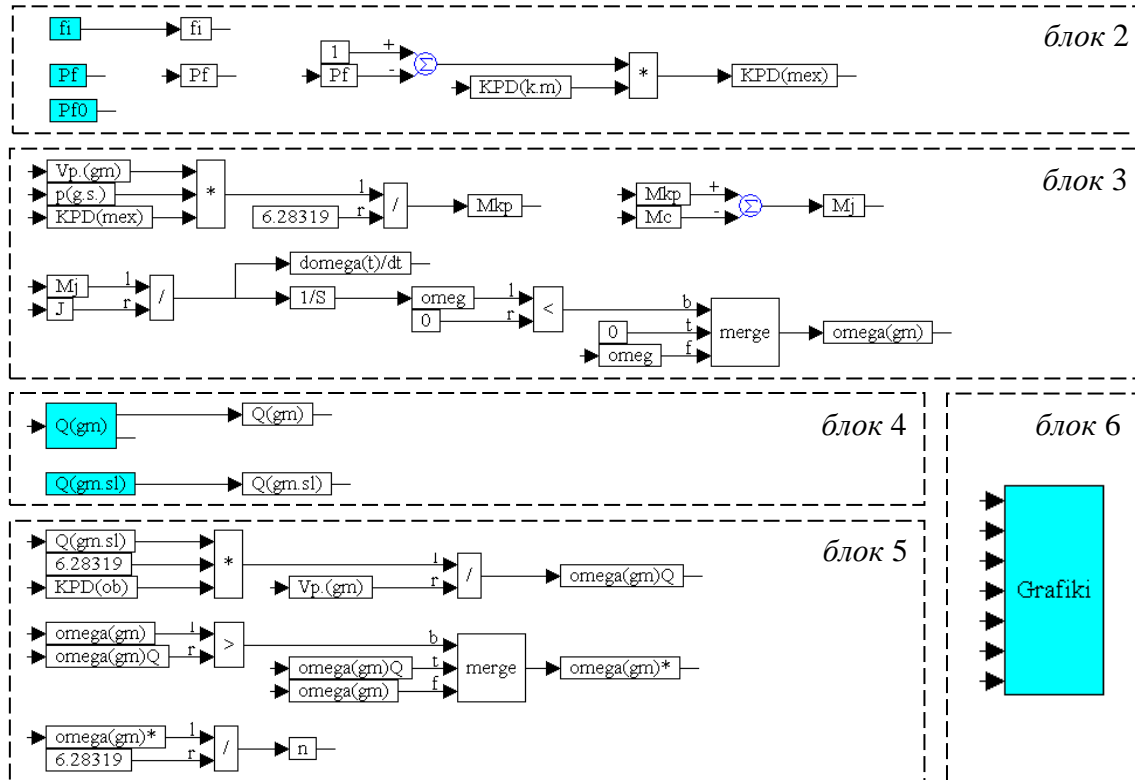


Рис. 2. Структурно-функціональна схема динамічної моделі мехатронної системи з планетарним гідромотором з урахуванням конструктивних особливостей витискувальної системи

Зміна витрати робочої рідини, що підводиться до гідромоторів та геометричної витрати з урахуванням конструктивних особливостей витискувальної системи представлена блоком 4.

Зміна частоти обертання валу гідромоторів описано блоком 5 (рис. 2).

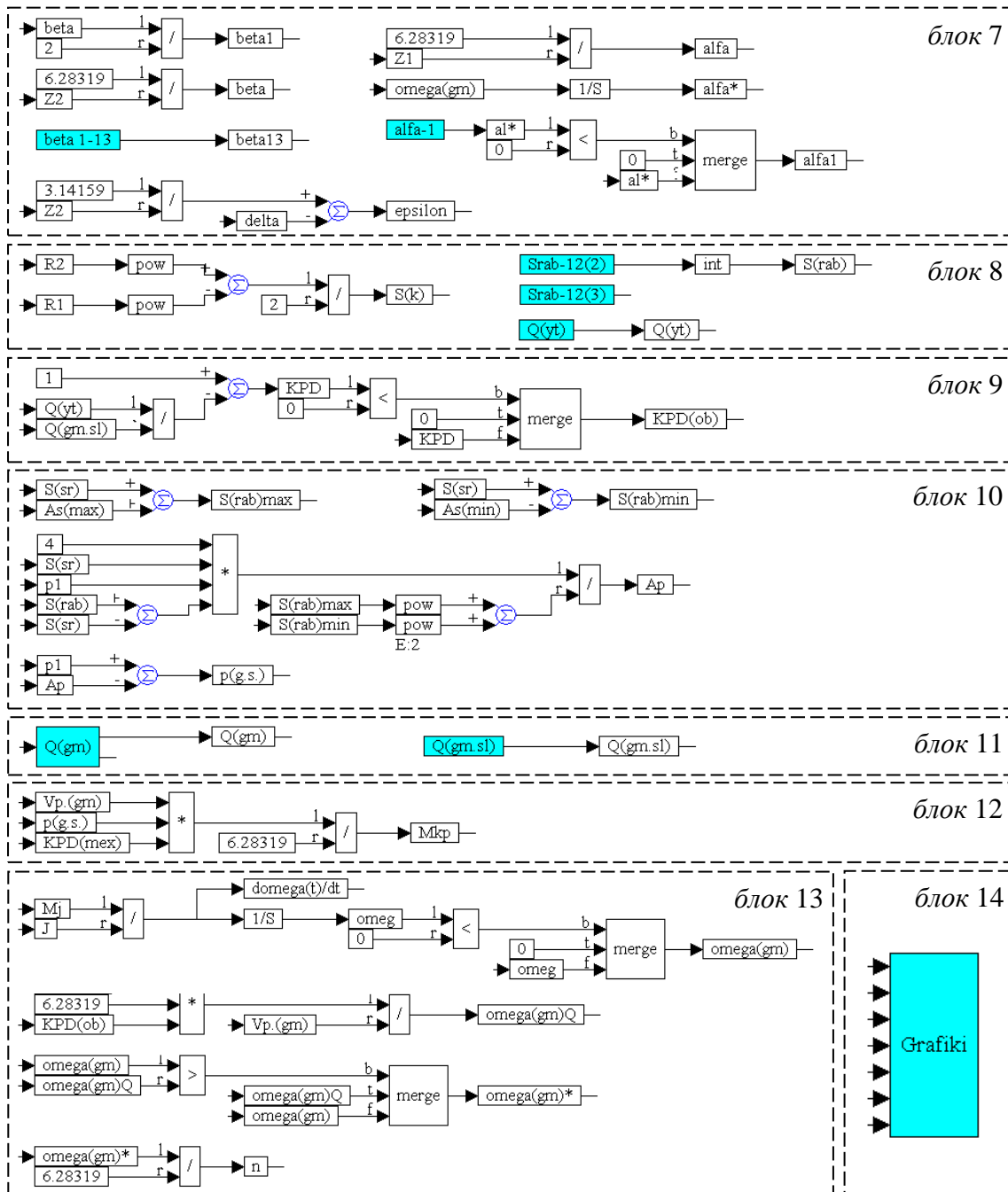
Блок 6 дозволяє вивести на екран графічні залежності вихідних характеристик планетарних гідромоторів № 1 і № 2, в поточний момент часу.

Структурно-функціональна схема динамічної моделі мехатронної системи з планетарним гідромотором з урахуванням конструктивних особливостей його розподільної системи представлена блоками 7-14 (рис. 3) [50].

Блок 7 дозволяє визначити кутове розташування вікон рухомого та нерухомого розподільників (рис. 3).

Зміна площі прохідного перетину розподільної системи

планетарних гідромоторів представлена блоком 8 (рис.3).



Зміна об'ємних втрат з урахуванням конструктивних особливостей розподільної системи представлена блоком 9 (рис. 3).

Зміна тиску в мехатронній системі з урахуванням зміни площі прохідного перетину системи розподілу робочої рідини представлена блоком 10 (рис. 3).

Зміни витрати робочої рідини з урахуванням конструктивних

особливостей розподільної системи представлена блоком 11 (рис. 3).

Зміна крутного моменту представлена блоком 12, а зміна частоти обертання валу гідромотора – блоком 13 (рис. 3).

Блок 14 (рис. 3) дозволяє вивести на екран графічні залежності вихідних характеристик планетарного гідромотора з урахуванням конструктивних особливостей розподільної системи за різних умов експлуатації мехатронної системи та в будь-який момент часу.

Розроблена структурно-функціональна схема динамічної моделі гідроприводу з урахуванням умов експлуатації самохідної техніки (рис. 4) дозволяє моделювати перехідні процеси, що відбуваються в гідроприводах в умовах експлуатації самохідної техніки, залежно від конструктивних особливостей витискувальної та розподільної систем планетарного гідромотора.

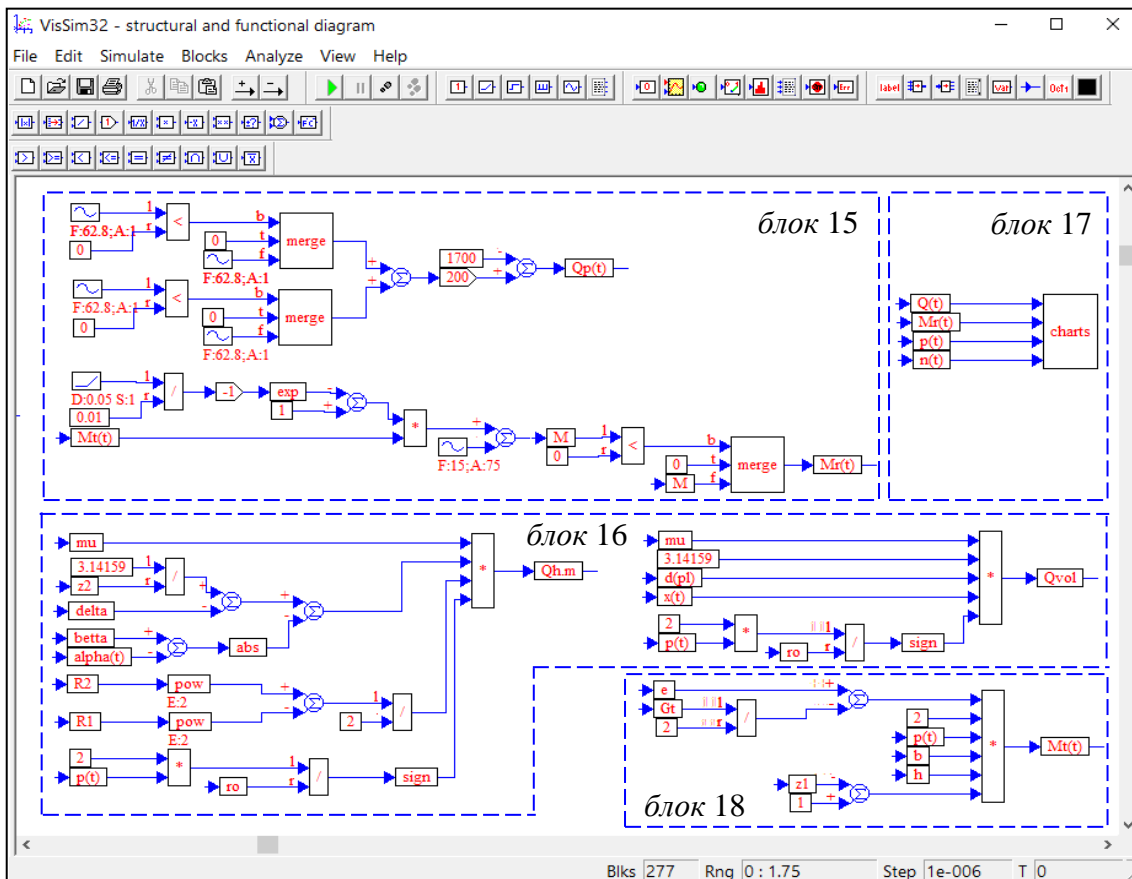


Рис. 4. Структурно-функціональна схема динамічної моделі гідроприводу мехатронної системи самохідної техніки в умовах експлуатації

Моделювання нерівномірності подачі насоса та зміни навантаження на робочому органі, описане залежностями (1), здійснювалося блоком 15 (рис. 4). Залежності (2), реалізовані в блоці 16, дозволяють моделювати зміну витрати робочої рідини через гідромотор та запобіжний клапан з урахуванням конструктивних



особливостей розподільної системи гідромотора. Зміна крутного моменту в залежності від зазору між зубами роторів, що визначається залежностями (3) реалізується блоком 17. Блок 18 здійснює графічну візуалізацію процесу моделювання в кожний момент часу.

Проведеними дослідженнями встановлено [49, 50], що зміна величини діаметрального зазору між роторами планетарного гідромотору майже не впливає на характер зміни тиску та витрати робочої рідини, а зміна площі прохідного перерізу майже не впливає на характер зміни крутного моменту та частоти обертання валу гідромотора, як в гідромоторі № 1, так і в гідромоторі № 2.

Результати моделювання представлені відповідними залежностями:

- зміни функціональних параметрів гідроприводу з урахуванням конструктивних особливостей розподільної системи планетарного гідромотора (рис. 5);
- зміни вихідних характеристик гідроприводу з урахуванням конструктивних особливостей витискувальної системи планетарного гідромотора (рис. 6);
- зміни функціональних параметрів гідроприводу з урахуванням конструктивних особливостей витискувальної та розподільної систем планетарного гідромотора в умовах експлуатації мехатронної системи (рис. 7);
- зміни вихідних характеристик гідроприводу в експлуатаційних умовах з урахуванням конструктивних особливостей витискувальної та розподільної систем планетарного гідромотора (рис. 8).

Аналіз зміни тиску в нагнітальній магістралі мехатронної системи та витрати робочої рідини через гідромотор та запобіжний клапан з урахуванням конструктивних особливостей розподільної системи планетарного гідромотора показує (рис. 5), що незначні коливання площі прохідного перетину розподільної системи гідромотора № 1 ($A_{n.c} = 222...226 \text{ мм}^2$) викликають значні пульсації тиску до 10%, витрати робочої рідини до 3% (рис. 5, а). При цьому, усунення коливань площі прохідного перетину розподільної системи гідромотора № 2 ($A_{n.c} = 226 \text{ мм}^2$) дозволяє стабілізувати значення тиску та витрати робочої рідини на всьому протязі досліджень процесу розгону (рис. 5, б).

Аналіз зміни крутного моменту та частоти обертання валу гідромотора з урахуванням конструктивних особливостей витискувальної системи планетарного гідромотора показує (рис. 6), що коливання діаметрального зазору ($G = 0,055...0,21 \text{ мм}$) у витискувальній системі гідромотора № 1 викликають значні пульсації крутного моменту, які складають 18...34% (рис. 6, а). При цьому,

стабілізація діаметрального зазору ($G = 0,05...0,06$ мм) у витискувальній системі гідромотора № 2 дозволяє усунути пульсації крутного моменту на всьому протязі дослідження процесу розгону (рис. 6, б). Встановлено, що величина діаметрального зазору у витискувальній системі не впливає на характер зміни частоти обертання валу як гідромотора № 1 так і гідромотора № 2.

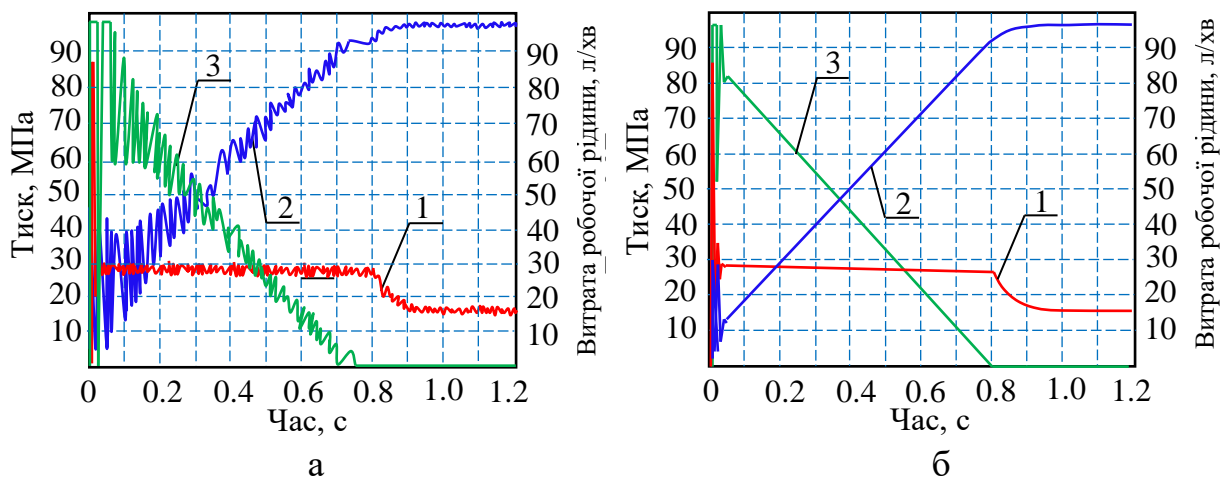


Рис. 5. Зміни функціональних параметрів гідроприводу під час розгону: а – гідромотор № 1; б – гідромотор № 2;
1 – тиск у гідравлічній системі; 2 – витрата через гідромотор;
3 – витрати через запобіжний клапан

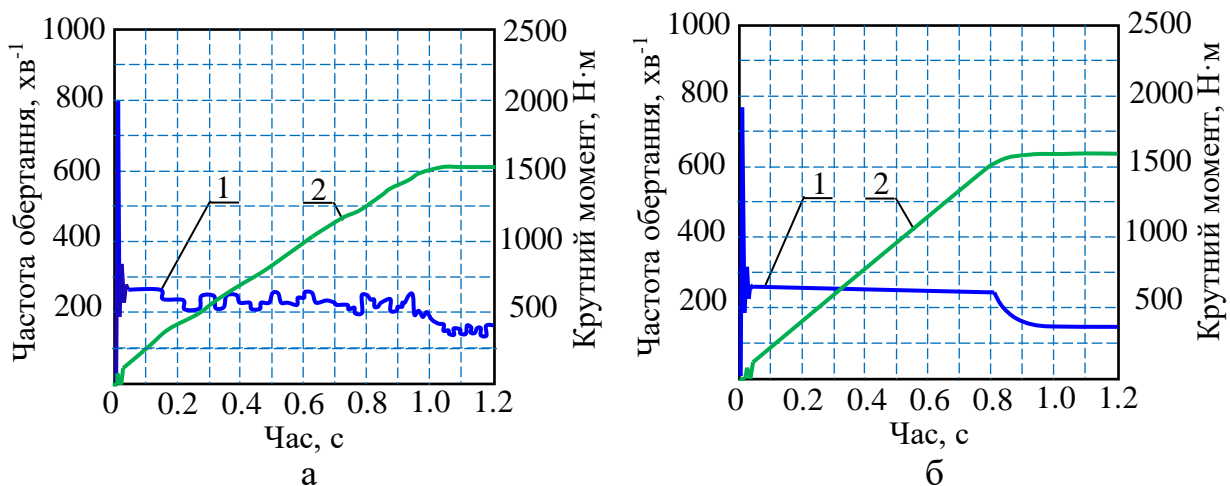


Рис. 6. Зміна вихідних характеристик гідроприводу під час розгону:
а – гідромотор № 1; б – гідромотор № 2;
1 – крутний момент на валу гідромотора; 2 – частоти обертання валу гідромотора

Аналіз представлених залежностей, що характеризують зміни тиску та витрати робочої рідини в мехатронній системі (рис. 7), а також зміни крутного моменту і частоти обертання на валу гідромотора (рис. 8) показує, що досліджуваний момент розгону



гідроприводу в умовах експлуатації самохідної техніки можна розділити на три етапи: страгування валу гідромотора, безпосередньо розгін і рух, що встановився.

Тривалість першого етапу страгування валу гідромотора для обох гідромоторів дорівнює 0...0.02 (рис. 7 – криві 1). Період другого етапу – безпосереднього розгону становить 0.02...0.85 с – для гідромотора №1 та 0.02...0.75 с – для гідромотора №2. Відповідно, третій етап – сталий рух для гідромотора №1 починається з 0.85 с, а для гідромотора №2 - з 0.75 с, що на 12% менше.

Аналіз залежності зміни тиску в гідросистемі показує, що на першому етапі спостерігається великий стрибок тиску 90 МПа для гідромотора №1 (рис. 7, а – крива 1) та 85 МПа – для гідромотора №2 (рис. 7, б – крива 1). Необхідно відзначити, що стрибки тиску більш ніж у 5 разів перевищують своє номінальне значення.

На другому етапі тиск у гідросистемі різко знижується та стабілізується на значенні від 29 МПа до 27 МПа, перевищуючи в 1.8 рази своє номінальне значення. Причому тиск у гідромоторі №1 має незначні пульсації з амплітудою 3...4 МПа, викликані коливаннями площі прохідного перерізу його розподільної системи та пульсаціями подачі насоса (рис. 7, а – крива 1). У гідромоторі №2 пульсації тиску практично відсутні (рис. 7, б – крива 1).

Аналіз залежності зміни тиску на третьому етапі показує, що тиск у гідросистемі знижується, досягаючи свого номінального значення. Однак, на ділянці, що розглядається, спостерігаються значні коливання тиску, викликані пульсацією подачі насоса і коливаннями моменту опору з амплітудою 15 МПа – для гідромотора №1 та 10 МПа – для гідромотора №2, що на 34% менше, чим для гідромотора №1.

Аналіз залежності зміни витрати робочої рідини через гідромотор з урахуванням конструктивних особливостей його розподільної системи показує, що на першому і другому етапах витрата рівномірно зростає для обох гідромоторів (рис. 7 – криві 2). Слід зазначити, що для гідромотора №1, у даний період спостерігаються значні пульсації витрати, викликані недосконалістю конструкції його розподільної системи та пульсацією подачі насоса, амплітуди яких становлять 20...30 л/хв (рис. 7, а – крива 2). Для гідромотора №2 на першому та другому етапах пульсація витрати відсутня (рис. 7, б – крива 2). Для обох гідромоторів третій етап характеризується незначними пульсаціями витрати до 3 л/хв для гідромотора №1 та до 2 л/хв – для гідромотора №2, спричиненими пульсацією подачі насоса.

Аналіз залежності зміни витрати через запобіжний клапан (рис. 7 – криві 3) показує, що для обох гідромоторів на першому етапі витрата має своє максимальне значення 98 л/хв [40], так як клапан повністю відкритий.

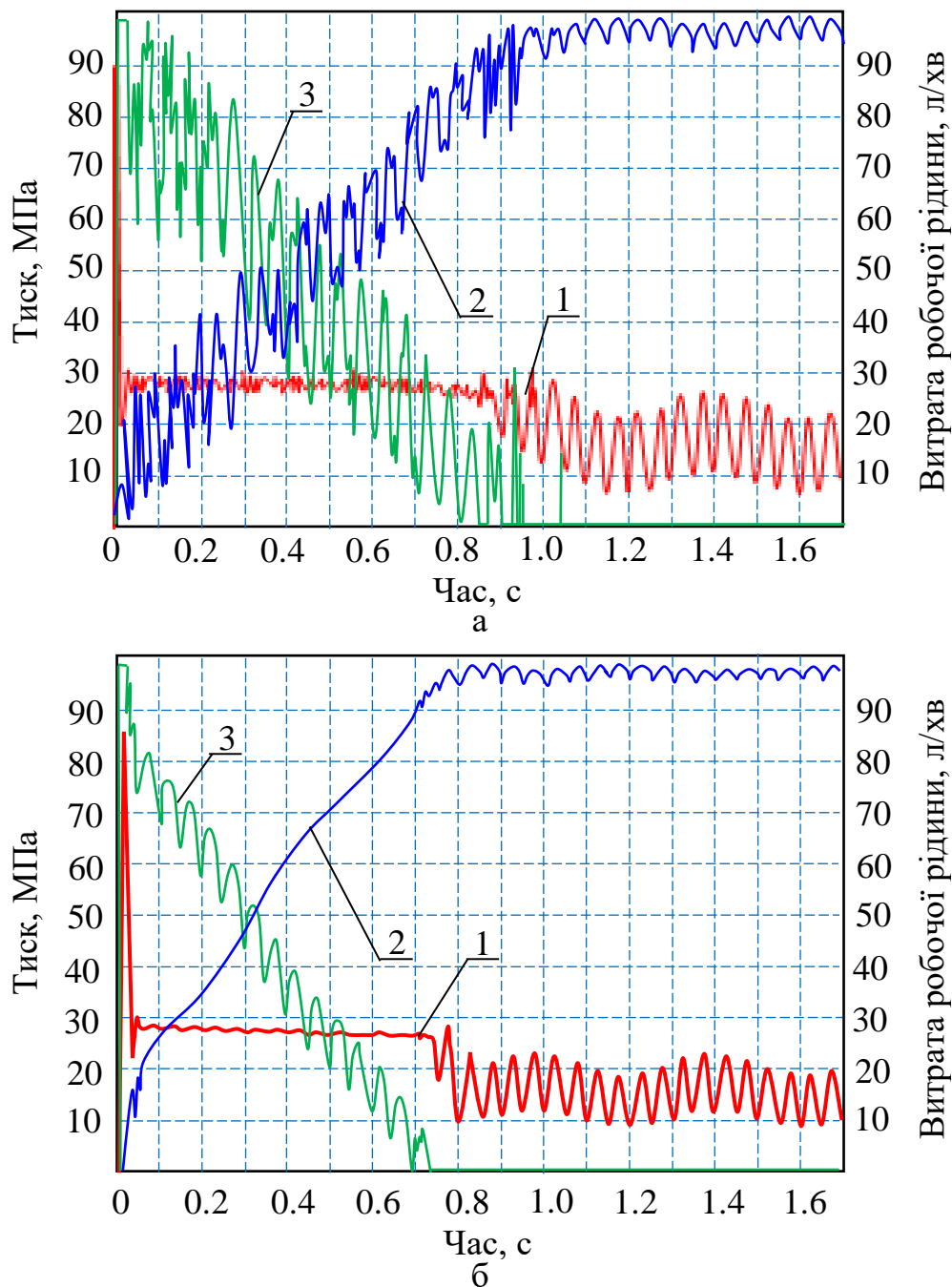


Рис. 7. Зміни функціональних параметрів гідроприводу в умовах експлуатації під час розгону: а – гідромотор № 1; б – гідромотор № 2; 1 – тиск у гідравлічній системі; 2 – витрата через гідромотор; 3 – витрати через запобіжний клапан

Другий етап обох гідромоторів характеризується рівномірним зниженням витрати до нуля, що означає повне закриття клапана. Цей період характеризується значними пульсаціями витрати, викликаними пульсацією подачі насоса – для гідромотора №1 амплітуда яких становить до 30 л/хв, а гідромотора №2 – до 10 л/хв, що у 3 рази менше, чим для гідромотора № 1. На третьому етапі витрата через

запобіжний клапан відсутня.

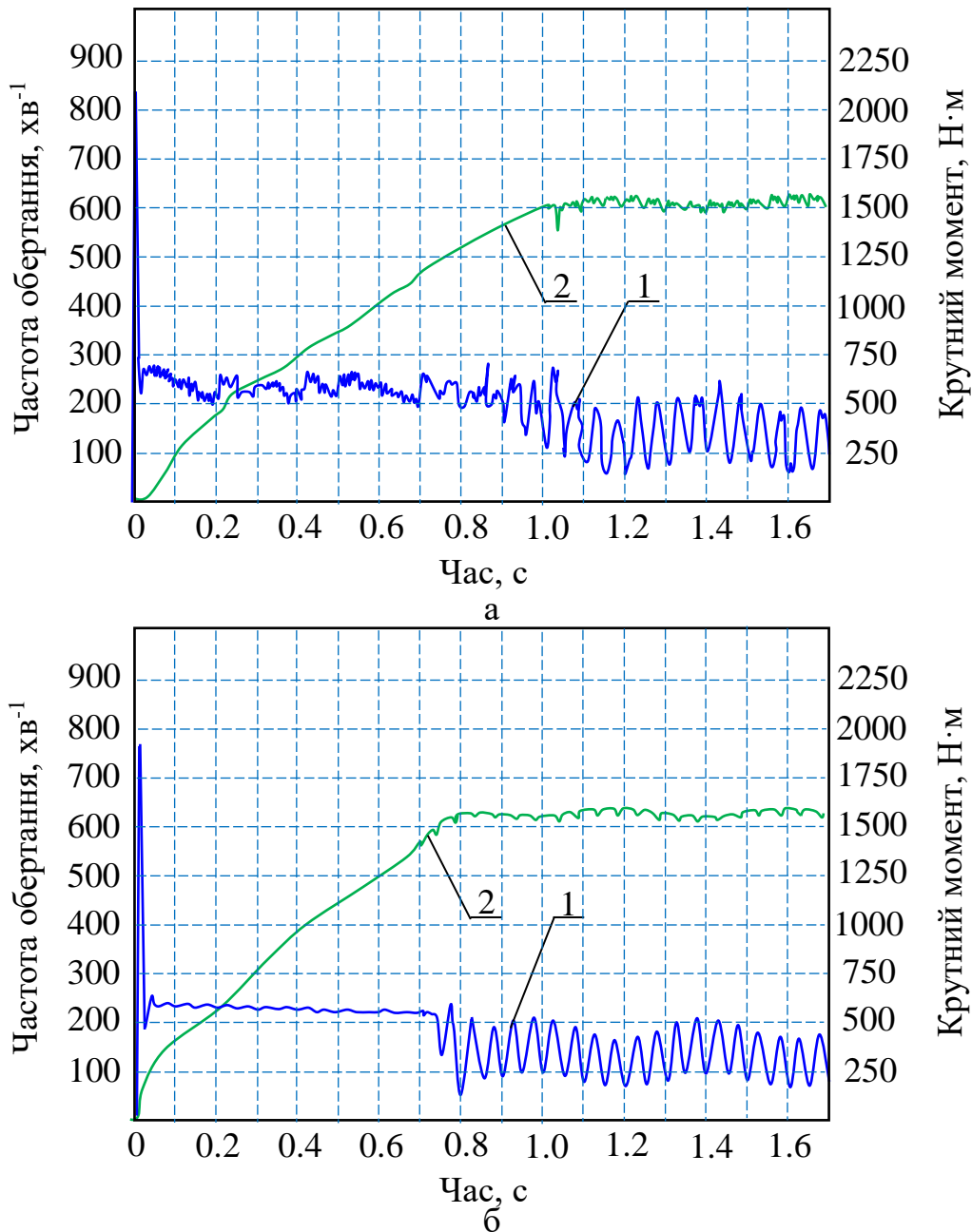


Рис. 8. Зміна вихідних характеристик гідроприводу в умовах експлуатації під час розгону: а – гідромотор № 1; б – гідромотор № 2; 1 – крутний момент на валу гідромотора; 2 – частоти обертання валу гідромотора

Аналіз результатів досліджень зміни крутного моменту залежно від зазору між зубами роторів планетарного гідромотора показує, що для обох гідромоторів на першому етапі спостерігається досить великий стрибок до 2100 Н·м – для гідромотора №1 і 1900 Н·м – для гідромотора №2 (рис. 8 – криві 1). Необхідно відзначити, що такий стрибок більш ніж у 5 разів перевищує номінальне значення крутного



моменту.

На другому етапі для обох гідромоторів спостерігається різке зниження значення крутного моменту до 640...620 Н·м, перевищуючи в 1.8 разу своє номінальне значення. На цій ділянці крутний момент гідромотора №1 має значні пульсації з амплітудою 140...150 Н·м, викликані наявністю надмірного зазору між зубами роторів (рис. 8, а – крива 1). Коливання крутного моменту на валу гідромотора №2 на даній ділянці практично відсутні (рис. 8, б – крива 1).

Третій етап характеризується значними коливаннями крутного моменту, викликаними коливаннями моменту опору з амплітудою 300 Н·м – для гідромотора №1 і 250 Н·м – для гідромотора №2, що на 17% менше, чим для гідромотора № 1.

Аналіз змін частоти обертання вала гідромотора з урахуванням конструктивних особливостей його розподільної системи показує, що для обох гідромоторів на першому та другому етапах значення частот обертання зростають, що зумовлене поступовим закриттям запобіжного клапана (рис. 8 – криві 2).

На третьому етапі значення частоти обертання досягнувши свого номінального значення 600 хв^{-1} [40] стабілізується. Однак, при цьому присутні незначні пульсації, спричинені пульсацією подачі насоса та синусоїдальні збурення, спричинені коливаннями моменту опорів.

Виконані дослідження показали, що вплив конструктивних особливостей витискувальної та розподільної систем планетарних гідромоторів істотно впливають на зміну динамічних характеристик гідроприводів самохідної техніки, забезпечуючи їх стабілізацію. Такі зміни обумовлені зменшенням зазору між зубцями роторів та усуненням коливань площі прохідного перерізу розподільної системи гідромотора № 2.

Висновки. В результаті проведених досліджень обґрунтовано вихідні дані та початкові умови, що дозволяють моделювати перехідні процеси, що відбуваються у гідроприводах при експлуатації самохідної техніки.

Розроблено структурно-функціональні схеми та математичний апарат, що дозволяють дослідити зміни динамічних характеристик гідроприводу самохідної техніки з урахуванням умов її експлуатації, а також конструктивних особливостей витискувальної та розподільної систем планетарного гідромотора.

Визначено зміни стабільності динамічних характеристик гідроприводів самохідної техніки під впливом конструктивних особливостей витискувальної та розподільної систем планетарних гідромоторів. Встановлено, що час розгону гідромотора № 2 на 12% менше, ніж у гідромотора № 1, при цьому при сталому русі коливання тиску і крутного моменту гідромотора № 2 менше на 34% і 17%,



відповідно у порівнянні з вихідними характеристиками гідромотора № 1. Такі зміни обумовлені зменшенням зазору між зубами роторів витискувальної системи та усуненням коливань площі прохідного перерізу розподільної системи гідромотора № 2.

Список використаних джерел

1. Kim S.-Y., Nam Y.-J., Park M.-K. Design of port plate in gerotor pump for reduction of pressure pulsation. *Journal of Mechanical Science and Technology*. 2006. 20(10). P. 1626–1637. <https://doi.org/10.1007/BF02916266>.
2. Sung H.-J., Min H.-K., Nam Y.-J., Park M.-K. Design and experimental verification of a port plate in a gerotor pump to reduce pressure pulsation. *Journal of Mechanical Science and Technology*. 2018. 32. P. 671–678. <https://doi.org/10.1007/s12206-018-0114-4>.
3. Hsieh C. F. Flow characteristics of gerotor pumps with novel variable clearance designs. *Journal of Fluids Engineering*. 2015. 137(4). no 041107. <https://doi.org/10.1115/1.4029274>.
4. Panchenko A., Voloshina A., Titova O., Panchenko I., Zasiadko A. The Study of Dynamic Processes of Mechatronic Systems with Planetary Hydraulic Motors. *Advanced Manufacturing Processes II, Lecture Notes in Mechanical Engineering*. 2021. P. 704-713. https://doi.org/10.1007/978-3-030-68014-5_68.
5. Hsieh C.F., Hwang Y.W. Geometric design for a gerotor pump with high area efficiency. *Journal Mechanical Design*. 2007. 129(12). P. 1269–1277. <https://doi.org/10.1115/1.2779887>.
6. Hsieh C.F. Fluid and dynamics analyses of a gerotor pump using various span angle Designs. *Journal Mechanical Design*. 2012. 134(12). No 121003. <https://doi.org/10.1115/1.4007703>.
7. Liu H., Lee J.-C., Yoon A., Kim S.-T. Profile design and numerical calculation of instantaneous flow rate of a gerotor pump. *Journal of Applied Mathematics and Physic*. 2015. 3(1). P.92–97. <https://doi.org/10.4236/jamp.2015.31013>.
8. Voloshina A., Panchenko A., Titova O., Panchenko I. Changes in the dynamics of the output characteristics of mechatronic systems with planetary hydraulic motors. *Journal of Physics: Conference Series*. 2021. Vol.1741. no 012045. <https://doi.org/10.1088/1742-6596/1741/1/012045>.
9. Vecchiato D., Demenego A., Argyris J., Litvin F.L. Geometry of a cycloidal pump. *Computer Methods in Applied Mechanics and Engineering*. 2001. Vol. 190. P. 2309–2330. [https://doi.org/10.1016/S0045-7825\(00\)00236-X](https://doi.org/10.1016/S0045-7825(00)00236-X).
10. Demenego A., Vecchiato D., Litvin F.L., Nervegna, N., Mancó S. Design and simulation of meshing of a cycloidal pump. *Mechanism and Machine Theory*. 2002. Vol. 37 (3). P. 311–332.



[https://doi.org/10.1016/S0094-114X\(01\)00074-X](https://doi.org/10.1016/S0094-114X(01)00074-X).

11. Panchenko A., Voloshina A., Panchenko I., Pashchenko V., Zasiadko A. Influence of the Shape of Windows on the Throughput of the Planetary Hydraulic Motor's Distribution System. In: Ivanov V. et al. (eds) *Advances in Design, Simulation and Manufacturing IV, Lecture Notes in Mechanical Engineering*. 2021. Vol. 2. P. 146-155. https://doi.org/10.1007/978-3-030-77823-1_15.

12. Choi T. H., Kim M. S., Lee G. S., and others. Design of rotor for internal gear pump using cycloid and circular-arc curves. *Journal Mechanical Design*. 2012. Vol. 134(1). No 011005. <https://doi.org/10.1115/1.4004423>.

13. O'Shea C. Hydraulic Flow Ripple Cancellation Using the Primary Flow Source. *Symposium on Fluid Power and Motion Control*. 2016. FPMC2016-1783. <https://doi.org/10.1115/FPMC2016-1783>.

14. Tkachuk M. M., Grabovskiy A., Tkachuk M. A., Saverska M., Hrechka I. A semi-analytical method for analys of contact interaction between structural elements along aligned surfaces. *Eastern-European Journal of Enterprise Technologies*. 2020. № 1/7 (103). P. 16-25. <https://doi.org/10.15587/1729-4061.2020.193985>.

15. Tkachuk M. M., Grabovskiy A., Tkachuk M. A., Hrechka I., Ishchenko O., Domina N. Investigation of multiple contact interaction of elements of shearing dies. *Eastern-European Journal of Enterprise Technologies*. 2019. № 4/7(100). P. 6–15. <http://journals.uran.ua/eejet/article/view/174086/175737> (дата звернення 11.08.2023).

16. Atroshenko O., Tkachuk M., Ustinenko O., Bondarenko O., Diomina N. A numerical analysis of non-linear contact tasks for the system of plates with a bolted connection and a clearance in the fixture. *Eastern-European Journal of Enterprise Technologies*. 2016. № 1/7(79). P. 24–29. <http://journals.uran.ua/eejet/article/view/60087> (дата звернення 01.08.2023).

17. Tkachuk M. A numerical method for axisymmetric adhesive contact based on Kalker's variational principle. *Eastern-European Journal of Enterprise Technologies*. 2018. № 3/7(93). P. 34–41. <https://doi.org/10.15587/1729-4061.2018.132076>.

18. Rogovyi A., Khovanskyi S., Hrechka I., Gaydamaka A. Studies of the Swirling Submerged Flow Through a Confuser. In *Design, Simulation, Manufacturing: The Innovation Exchange*. 2020. P. 85–94. https://link.springer.com/chapter/10.1007/978-3-030-50491-5_9 (дата звернення 14.08.2023).

19. Rogovyi A., Korohodskyi V., Khovanskyi S., Hrechka I., Medvediev Y. Optimal design of vortex chamber pump. In *Journal of Physics: Conference Series*. 2021. Vol. 1741(1). No 012018.



<https://doi.org/10.1088/1742-6596/1741/1/012018>.

20. Andrenko P., Rogovyi A., Hrechka I., Khovanskyi S., Svyntarenko M. Characteristics improvement of labyrinth screw pump using design modification in screw. *In Journal of Physics: Conference Series*. 2021. Vol. 1741(1). No 012024. <https://doi.org/10.1088/1742-6596/1741/1/012024>.

21. Korohodskyi V., Kryshchak S., Miga, V., Rogovyi A., Polivyanchuk and others. Determining the Characteristics for the Rational Adjusting of an Fuelair Mixture Composition in a Two-stroke Engine with Internal Carburation. *Eastern-European Journal of Enterprise Technologies*. 2020. № 2(5). P. 39–52. <http://journals.uran.ua/eejet/article/view/200766> (дата звернення 21.07.2023).

22. Rogovyi A., Korohodskyi V., Medvediev Y. Influence of Bingham fluid viscosity on energy performances of a vortex chamber pump. *Energy*. 2021. Vol. 218. No 119432. <https://doi.org/10.1016/j.energy.2020.119432>.

23. Van de Ven J. On Fluid Compressibility in Switch-Mode Hydraulic Circuits. Part I: Modeling and Analysis. *Journal of Dynamic Systems, Measurement, and Control*. 2012. Vol. 135(2). No 021013-021013-13. <https://doi.org/10.1115/1.4023062>.

24. Van de Ven J. On Fluid Compressibility in Switch-Mode Hydraulic Circuits. Part II: Experimental Results. *Journal of Dynamic Systems, Measurement, and Control*. 2012. Vol. 135(2). No 021014-021014-7. <https://doi.org/10.1115/1.4023063>.

25. Velez E. Study Cavitation Gerotor Motors. Using Computer Simulatio. *XV International Scientific Conference: Renewable Energies and Innovative Technologies*. 2016. P. 64–66.

26. Marcu I., Pop I. Interconnection Possibilities for the Working Volumes of the Alternating Hydraulic Motors. *Scientific Bulletin of the Politehnica University of Timisoara, Special issue: Transactions on Mechanics*. 2004. P. 365–370.

27. Buono D., Schiano di Cola F.D., Senatore A., Frosina E., Buccilli G., Harrison J. Modelling approach on a Gerotor pump working in cavitation conditions. *Energy Procedia*. 2016. Vol. 101. P. 701–709. <https://doi.org/10.1016/j.egypro.2016.11.089>.

28. Shah Y. G., Vacca A., Dabiri S. A fast lumped parameter approach for the prediction of both aeration and cavitation in Gerotor pumps. *Meccanica*. 2018. Vol. 53. P. 175–191. <https://doi.org/10.1007/s11012-017-0725-y>.

29. Strutynsky V., Hurzhi A., Kozlov L. Determination of static equilibrium conditions of mobile terrestrial complex with lever-type manipulator. *Naukovyi Visnyk NHU*. 2019. T. 5. P. 79–86.



<https://doi.org/10.29202/nvngu/2019-5/7>.

30. Strutinsky V., Demyanenko A. The development of mechatronic active control system of tool spatial position of parallel kinematics machine tool. *Journal of Theoretical and Applied Mechanics*. 2016. Vol. 54(3). P. 757–768. <https://doi.org/10.15632/jtam-pl.54.3.757>.

31. Strutynskiy S. Defining the dynamic accuracy of positioning of spatial drive systems through consistent analysis of processes of different range of performance. *Naukovyi Visnyk NHU*. 2018. T. 3. P. 64–73. <https://doi.org/10.29202/nvngu/2018-3/13>.

32. Strutynskiy S., Nochnichenko I. Design of parallel link mobile robot manipulator mechanisms based on function-oriented element base. *Eastern-European Journal of Enterprise Technologies*. 2019. № 4/7(100). P. 54–64. <https://doi.org/10.15587/1729-4061.2019.174613>.

33. Bulgakov V., Ivanovs S., Adamchuk V., Antoshchenkov R. Investigations of the Dynamics of a Four-Element Machine-and-Tractor Aggregate. *Acta Technologica Agriculturae*. 2019. Vol. 22(4). P. 146–151. <https://doi.org/10.2478/ata-2019-0026>.

34. Galych I., Antoshchenkov R., Antoshchenkov V., Lukjanov I., Diundik S., Kis O. Estimating the dynamics of a machine-tractor assembly considering the effect of the supporting surface profile. *Eastern-European Journal of Enterprise Technologies*. 2021. № 1/7(109). P. 51–62. <https://doi.org/10.15587/1729-4061.2021.225117>.

35. Dzyuba O., Dzyuba A., Polyakov A., Volokh V., Antoshchenkov R., Mykhailov A. Studying the influence of structural-mode parameters on energy efficiency of the plough PLN-3-35. *Eastern-European Journal of Enterprise Technologies*. 2019. № 3/1(99). P. 55–65. <https://doi.org/10.15587/1729-4061.2019.169903>.

36. Tkachuk M. M., Grabovskiy A., Tkachuk M. A., Zarubina A., Lipeyko A. Analysis of elastic supports and rotor flexibility for dynamics of a cantilever impeller. *Journal of Physics: Conference Series*. 2021. № 1741(1). No 012043. <https://doi.org/10.1088/1742-6596/1741/1/012043>.

37. Heisel U., Strytinsky S., Sidorco V., Filatov Yu., Storchac M. Development of controllable spherical fluid friction hinges for exact spatial mechanisms. *German Academic Society for Production Engineering*. 2011. Vol. 1. P. 62–71. <http://dx.doi.org/10.1007/s11740-010-0291-9>.

38. Rezvaya K., Krupa E., Shudryk A., Drankovskiy V., Makarov V. Solving the hydrodynamical tasks using CFD programs. *3rd International Conference on Intelligent Energy and Power Systems*. 2018. Vol. 1. No 8308004. <https://doi.org/10.1109/IEPS.2018.8559548>.

39. Gentner Ch., Sallaberger M., Widmer Ch., Braun O., Staubli T. Numerical and experimental analysis of instability phenomena in pump turbines. *IOP Conference Series: Earth and Environmental Science*. 2012. Vol. 15(3). No 0320422. <https://doi.org/10.1088/1755-1315/15/3/032042>.



40. Panchenko A., Voloshina A., Kiurchev S., and others. Development of the universal model of mechatronic system with a hydraulic drive. *Eastern-European Journal of Enterprise Technologies*. 2018. № 4/7(94). P. 51–60. <https://doi.org/10.15587/1729-4061.2018.139577>.
41. Kiurchev S., Luzan P., Zasiadko A., Radionov H., Boltianska N. Influence of the flow area of distribution systems on changing the operating parameters of planetary hydraulic motors. *IOP Conference Series: Materials Science and Engineering*. 2021. T. 1021. No 012037. <https://doi.org/10.1088/1757-899X/1021/1/012037>.
42. Altare G., Rundo M. Computational Fluid Dynamics Analysis of Gerotor Lubricating Pumps at High-Speed: Geometric Features Influencing the Filling Capability. *Journal of Fluids Engineering*. 2016. Vol. 138(11). FE-15-1757. <https://doi.org/10.1115/1.4033675>.
43. Панченко А. І., Волошина А. А., Панченко І. А. Надійність конструкції роторів планетарного гідромотора. *Праці ТДАТУ*. 2020. Вип. 20, т. 2. С. 23–35. <https://doi.org/10.31388/2078-0877-20-2-23-35>.
44. Панченко А. І., Волошина А. А., Панченко І. А., Волошин А. А. Вплив величини діаметрального зазору на кінематику руху внутрішнього ротора орбітального гідромотора. *Науковий вісник ТДАТУ*. 2023. Вип. 13, т. 1. <https://doi.org/10.31388/2220-8674-2023-1-3>.
45. Панченко А. І., Волошина А. А., Панченко І. А., Волошин А. А., Нестеренко К. В. Вплив конструктивних особливостей системи роторів планетарного гідромотору на зміну його вихідних характеристик. *Праці ТДАТУ*. 2021. Вип. 21, т. 4. С. 61–77. <https://doi.org/10.31388/2078-0877-2021-21-2-61-77>.
46. Панченко А. І., Волошина А. А., Панченко І. А., Волошин А. А. Вплив конструктивних особливостей розподільної системи планетарного гідромотору на зміну його функціональних параметрів. *Науковий вісник ТДАТУ*. 2022. Вип. 12, т. 1. <https://doi.org/10.31388/2220-8674-2022-1-1>.
47. Панченко А. І., Волошина А. А., Панченко І. А. Обґрунтування геометричних параметрів розподільних систем планетарних гідромашин. *Праці ТДАТУ*. 2020. Вип. 20, т. 2. С. 23–35. <https://doi.org/10.31388/2078-0877-20-2-23-35>.
48. Панченко А. І., Волошина А. А., Панченко І. А., Пастушенко С. І. Обґрунтування розташування вікон розподільних систем планетарних гідромашин. *Праці ТДАТУ*. 2019. Вип. 19, т. 4. С. 3–20. <https://doi.org/10.31388/2078-0877-19-4-3-20>.
49. Панченко А. І., Волошина А. А., Панченко І. А., Волошин А. А. Дослідження динамічних характеристик мехатронних систем з



гідравлічним приводом. *Праці ТДАТУ*. 2020. Вип. 20, т. 4. С. 58–72. <https://doi.org/10.31388/2078-0877-2020-20-4-58-72>.

50. Панченко А. І., Волошина А. А., Мітков В. Б., Панченко І. А., Нестеренко К. В. Динаміка зміни вихідних характеристик мехатронних систем з планетарними гідромоторами. *Праці ТДАТУ*. 2021. Вип. 21, т. 2. С. 3–20. <https://doi.org/10.31388/2078-0877-2021-21-2-3-20>.

Стаття надійшла до редакції 05.09.2023 р.

A. Panchenko¹, A. Voloshina¹, V. Mitkov¹, A. Voloshin²

¹**Dmytro Motornyi Tavria State Agrotechnological University**

²**Melitopol Vocational College of TSATU**

INFLUENCE OF DESIGN FEATURES OF PLANETARY HYDROMOTORS ON CHANGING DYNAMIC CHARACTERISTICS OF HYDRAULIC DRIVES OF MECHATRONIC SYSTEMS OF SELF-PROPELLED VEHICLES

Summary

The work of mechatronic systems with a hydraulic drive of active working bodies of self-propelled machines is accompanied by oscillatory processes associated with the technical imperfection of the actuators of the hydraulic drive, which causes significant fluctuations in pressure and flow of the working fluid. One of the main elements that cause uneven changes in the output characteristics of hydraulic drives are hydraulic motors. The uneven output characteristics of planetary hydraulic motors are due to the manufacturing error of the toothed surface of their rotors and the pulsation of the working fluid flow in distribution systems. In this regard, the issues of studying the influence of the design features of planetary hydraulic motors on the change in the dynamic characteristics of hydraulic drives in order to stabilize them are an urgent problem. As a result of the research, the initial data and initial conditions are substantiated, which make it possible to simulate transient processes in hydraulic drives during the operation of self-propelled equipment. A structural-functional diagram of a dynamic model of a hydraulic drive has been developed, taking into account the operating conditions of self-propelled equipment, which makes it possible to simulate transient processes occurring in hydraulic drives of mechatronic systems under the operating conditions of self-propelled equipment, depending on the design features of the displacement and distribution systems of a planetary hydraulic motor. Changes in the stability of the dynamic characteristics of hydraulic drives are determined under the influence of the design features of the displacement and distribution system of planetary hydraulic motors under the conditions of operation of self-propelled vehicles. It has been established that the acceleration time of hydraulic motor No. 2 is 12% less than that of hydraulic motor No. 1, while at steady motion, pressure and torque fluctuations of hydraulic motor No. 2 are less by 34% and 17%, respectively, compared with the initial characteristics of hydraulic motor No. 1. Such changes are due to a decrease in the gap between the teeth of the displacement system rotors and the elimination of fluctuations in the flow area of the hydraulic motor distribution system No. 2.

Keywords: transient processes, dynamic model, structural-functional diagram, functional parameters, output characteristics.

ПРАЦІ
Таврійського державного агротехнологічного університету

Наукове фахове видання

Випуск 23, том 1

Заснований у 1998 р
Виходить три рази на рік

Свідоцтво про державну реєстрацію
Друкованого засобу масової інформації
Міністерство юстиції
КВ 24285-14125 ПР від 27.12.2019 р.

Відповідальний за випуск – д.т.н., професор Панченко А.І.

Підписано до друку 01.11.2023 р. Формат 60x84/8. Папір офсетний.
Гарнітура Times New Roman. Ум.-друк. арк. 15 Наклад 100.
ТОВ «Науково-виробнича компанія «Інтер-М»
Свідоцтво 33 № 26 від 23.06.2008 р.
69014, Україна, м. Запоріжжя, вул. Колерова,5