



МІНІСТЕРСТВО ОСВІТИ І НАУКИ УКРАЇНИ
Таврійський державний агротехнологічний університет
імені Дмитра Моторного
Університет імені Альдо Моро в Барі (Італія)
Варшавський політехнічний університет (Польща)
Русенський університет імені Ангела Канчева (Болгарія)
Краківський сільськогосподарський університет
імені Гуго Коллонтая (Польща)
Латвійський університет природничих наук
і технологій (Латвія)
Інститут технології та наук про життя
у Фаленці (Польща)
Естонський університет природничих наук (Естонія)
Університет природничих наук у Познані (Польща)



Технічне забезпечення інноваційних технологій в агропромисловому комплексі



*Матеріали
IV Міжнародної науково-практичної
інтернет-конференції 01-25 листопада 2022 р.*

Запоріжжя, 2022

МІНІСТЕРСТВО ОСВІТИ І НАУКИ УКРАЇНИ

Таврійський державний агротехнологічний університет
імені Дмитра Моторного
Університет імені Альдо Моро в Барі (Італія)
Варшавський політехнічний університет (Польща)
Русенський університет імені Ангела Канчева (Болгарія)
Краківський сільськогосподарський університет
імені Гуго Коллонтая (Польща)
Латвійський університет природничих наук і технологій (Латвія)
Інститут технології та наук про життя у Фаленці (Польща)
Естонський університет природничих наук (Естонія)
Університет природничих наук у Познані (Польща)

Технічне забезпечення інноваційних технологій в агропромисловому комплексі

*Матеріали
IV Міжнародної науково-практичної
інтернет-конференції
01-25 листопада 2022 р.*

Запоріжжя
2022

Технічне забезпечення інноваційних технологій в агропромисловому комплексі: матеріали IV Міжнар. наук.-практ. Інтернет-конференції (Запоріжжя, 01-25 листопада 2022 р.) / ТДАТУ: ред. кол., С. В. Кюрчев, В. М. Кюрчев, В. Т. Надикто, О. Г. Скляр [та ін.]. – Запоріжжя: ТДАТУ, 2022. – 239 с.

У збірнику представлені матеріали міжнародної науково-практичної конференції за результатами досліджень щодо технічного забезпечення інноваційних технологій в агропромисловому комплексі.

Збірник тез є частиною науково-дослідних тем Таврійського державного агротехнологічного університету імені Дмитра Моторного «Технічне забезпечення інноваційних технологій в агропромисловому комплексі» (номер держреєстрації 0121U110251), «Підвищення ефективності технологічних процесів і обладнання харчових виробництв і переробки сільськогосподарської продукції» (номер державної реєстрації НДР 0121U110201), «Розробка електротехнологічного комплексу і технічних засобів для підвищення якості паливно-мастильних матеріалів» (номер державної реєстрації НДР 0116U002723) та «Розробка технологій та апаратів для очищення та контролю від забруднення поливної води, робочих та мастильних рідин» (номер державної реєстрації НДР 0116U002743).

Матеріали призначені для наукових співробітників, викладачів, студентів й аспірантів вищих навчальних закладів, фахівців і керівників сільськогосподарських та переробних підприємств АПК різної організаційно-правової форми, працівників державного управління, освіти та місцевого самоврядування, всіх, кого цікавить проблематика технічного забезпечення інноваційних технологій в агропромисловому комплексі.

Відповідальність за зміст наданих матеріалів, точність наведених даних та відповідність принципам академічної доброчесності несуть автори. Матеріали видані в авторській редакції.

Редакційна колегія: *Кюрчев С.В.*, д.т.н., проф., ректор Таврійського державного агротехнологічного університету імені Дмитра Моторного; *Кюрчев В.М.*, д.т.н., проф., член-кореспондент НААН України, радник ректора ТДАТУ; *Надикто В.Т.*, д.т.н., проф., член-кореспондент НААН України, *Панченко А.І.*, д.т.н., проф., проректор з наукової роботи ТДАТУ; *Скляр О.Г.*, к.т.н., проф., в.о. зав. кафедри «Експлуатації та технічного сервісу машин»; *Кувачов В.П.*, д.т.н., доц. кафедри «Експлуатації та технічного сервісу машин», декан механіко-технологічного факультету ТДАТУ; *Журавель Д.П.*, д.т.н., проф. кафедри «Експлуатації та технічного сервісу машин» ТДАТУ; *Скляр Р.В.*, к.т.н., доц. кафедри «Обладнання переробних і харчових виробництв імені професора Ф.Ю. Ялпачика», завідувачка відділу моніторингу якості освітньої діяльності ТДАТУ; *Ігнат'єв Є.І.*, к.т.н., ст. викл. кафедри «Експлуатації та технічного сервісу машин».

Адреси для листування:

69600, Україна, Запорізька обл., м. Запоріжжя, вул. Жуковського, 66

E-mail: tssapk@tsatu.edu.ua

Сайт конференції: <http://www.tsatu.edu.ua/tsst/conf/>

© Авторі тез, включені до збірника, 2022

© Таврійський державний агротехнологічний університет імені Дмитра Моторного, 2022

ЗМІСТ

СЕКЦІЯ 1. СУЧАСНИЙ СТАН, ТЕНДЕНЦІЇ ТА ПЕРСПЕКТИВИ РОЗВИТКУ ІННОВАЦІЙНИХ ТЕХНОЛОГІЙ В АГРОПРОМИСЛОВОМУ КОМПЛЕКСІ

ПОРІВНЯЛЬНА ОЦІНКА ЕНЕРГЕТИЧНИХ ВИТРАТ ПІДКОПУЮЧЕ-СЕПАРУЮЧОГО РОБОЧОГО ОРГАНА.....	11
Pascuzzi Simone ¹ , Ігнат'єв Є. І. ² , Чибічик І. І. ²	
¹ Університет імені Альдо Моро в Барі, м. Барі, Італія	
² Таврійський державний агротехнологічний університет імені Дмитра Моторного, м. Запоріжжя, Україна	
МАШИНА ДЛЯ ПРИБИРАННЯ З ПОЛЯ СТРИЖНІВ КАПУСТИ.....	14
Семен Я. В. ¹ , Крунич О. М. ¹ , Лисак Г. А. ¹ , Крунич С. О. ²	
¹ Львівський національний університет природокористування, м. Львів, Україна	
² Інститут механіки та автоматики агропромислового виробництва НААН України, Київська обл., Глеваха м. Київ, Україна	
ДОСЛІДЖЕННЯ ПАРАМЕТРІВ ТЕХНІЧНОГО ЗАСОБУ ДЛЯ ФРАКЦІОНУВАННЯ НАСІННЄВОГО МАТЕРІАЛУ.....	18
Степаненко С. П.	
Інститут механіки та автоматики агропромислового виробництва НААНУ, смт. Глеваха, Київська обл., Україна	
АНАЛІЗ СУЧАСНИХ СИСТЕМ ЗБОРУ ЯЄЦЬ.....	22
Скляр О. Г. ¹ , Скляр Р. В. ¹ , Дмитрів В. Т. ²	
¹ Таврійський державний агротехнологічний університет імені Дмитра Моторного, м. Запоріжжя, Україна	
² Національний університет «Львівська політехніка», м. Львів, Україна	
ГІДРОМЕЛІОРАЦІЯ ТА ЇЇ РОЛЬ У ПІДВИЩЕННІ ВРОЖАЙНОСТІ ҐРУНТІВ.....	26
Дідур В.В. ¹ , В'юник О.В. ² , Комар А.С. ²	
¹ Уманський національний університет садівництва, м. Умань, Україна	
² Таврійський державний агротехнологічний університет імені Дмитра Моторного, м. Запоріжжя, Україна	
АНАЛІЗ МЕТОДІВ ОЦІНКИ ТЕХНОЛОГІЧНИХ ПРИЙОМІВ І МАШИН В АГРАРНОМУ ВИРОБНИЦТВІ.....	32
Таценко О. В.	
Сумський національний аграрний університет, м. Суми, Україна	
КОМПОЗИЦІЙНИЙ МАТЕРІАЛ ДЛЯ ЗМІЦНЕННЯ РОБОЧИХ ОРГАНІВ ҐРУНТООБРОБНИХ МАШИН.....	34
Лузан С. О., Ситников П. А.	
Національний технічний університет «Харківський політехнічний інститут», м. Харків, Україна	
АНАЛІЗ ЕКОНОМІЧНОГО СТАНОВИЩА СІЛЬСЬКОГО ГОСПОДАРСТВА В ЗАПОРІЗЬКІЙ ОБЛАСТІ.....	37
Комар А. С. ¹ , Сидорук І. С. ²	
¹ Таврійський державний агротехнологічний університет імені Дмитра Моторного, м. Запоріжжя, Україна	
² Національний університет «Запорізька політехніка», м. Запоріжжя, Україна	

ДОСЛІДЖЕННЯ ВПЛИВУ АГАРУ, МЕДУ ТА КУНЖУТНОГО БОРОШНА НА ТЕПЛОФІЗИЧНІ ХАРАКТЕРИСТИКИ АГАРОВИХ ГІДРОГЕЛІВ ДЛЯ ВИРОБНИЦТВА БАТОНЧИКІВ.....	42
Боковець С. П., Перцевой Ф. В. <i>Сумський національний аграрний університет, м. Суми, Україна</i>	
КОНТРОЛЬ ПАРАМЕТРІВ ЕЛЕКТРОТЕХНОЛОГІЧНОГО КОМПЛЕКСУ КЕРУВАННЯ ПРОЦЕСОМ НАГРІВУ ВОДИ.....	44
Корнієнко Є. Ю., Барсукова Г. В. <i>Сумський національний аграрний університет, м. Суми, Україна</i>	
ОЦІНЮВАННЯ ЕФЕКТИВНОСТІ РОЗРОБОК В ГАЛУЗІ АГРОІНЖЕНЕРІЇ.....	46
Перепелиця Н. М. <i>Інститут механіки та автоматики агропромислового виробництва НААН, смт. Глеваха, Київської області, Україна</i>	
МОДЕЛЮВАННЯ РОБОЧИХ ПОВЕРХОНЬ З ПІДВИЩЕНИМИ ДИНАМІЧНИМИ ВЛАСТИВОСТЯМИ.....	48
Холодняк Ю. В., Гавриленко Є. А. <i>Таврійський державний агротехнологічний університет імені Дмитра Моторного, м. Запоріжжя, Україна</i>	
ОСВІТЛЕННЯ ВИРОБНИЧИХ ПРИМІЩЕНЬ АПК ЗА ДОПОМОГОЮ СОНЯЧНИХ УСТАНОВОК.....	54
Сайко О. М., Барсукова Г. В. <i>Сумський національний аграрний університет, м. Суми, Україна</i>	
ДОСЛІДЖЕННЯ КІНЕМАТИКИ МАШИНО-ТРАКТОРНИХ АГРЕГАТІВ.....	56
Сіренко Ю. В., Калпагуз О. М., Горовий М. В., Семерня О. В., Сілюченко В. М. <i>Сумський національний аграрний університет, м. Суми, Україна</i>	
ДОСЛІДЖЕННЯ ВПЛИВУ ОРІЄНТАЦІЇ ЗУБКІВ ЧАСНИКУ В БОРОЗЕНЦІ ПІД ЧАС МЕХАНІЗОВАНОЇ ПОСАДКИ.....	58
Крупич О. М. ¹ , Лисак Г. А. ¹ , Семен Я. В. ¹ , Крупич С. О. ² ¹ <i>Львівський національний університет природокористування, м. Львів, Україна</i> ² <i>Інститут механіки та автоматики агропромислового виробництва НААН України, смт Глеваха, Київська обл., Україна</i>	
CURRENT CHALLENGES OF AVIATION IN INDUSTRY AND AGRICULTURE.....	64
Volodymyr V. Kabaniachyi, Mykhailo Legeza <i>National Technical University of Ukraine «Igor Sikorsky Kyiv Polytechnic Institute», Kyiv, Ukraine</i>	

СЕКЦІЯ 2. ТЕХНІКО-ТЕХНОЛОГІЧНЕ ЗАБЕЗПЕЧЕННЯ ВИРОБНИЦТВА ТА ПЕРЕРОБКИ ПРОДУКЦІЇ РОСЛИННИЦТВА ТА ТВАРИННИЦТВА

ОСОБЛИВОСТІ ПРОЦЕСУ СУШІННЯ КАЧАНІВ КУКУРУДЗИ У ПРОТИТЕЧІЄВОМУ РЕЖИМІ.....	70
Котов Б. І. ¹ , Степаненко С. П. ² , Калініченко Р. А. ³ ¹ <i>Заклад вищої освіти «Подільський державний університет», м. Кам'янець-Подільський, Україна</i> ² <i>Інститут механіки та автоматики агропромислового виробництва Національної академії аграрних наук України, смт. Глеваха, Київська обл., Україна</i> ³ <i>ВП НУБіП України «Ніжинський агротехнічний інститут», м. Ніжин, Україна</i>	

ЗАСТОСУВАННЯ УЛЬТРАЗВУКУ ПРИ ВИРОБНИЦТВІ МАКАРОННИХ ВИРОБІВ.....	74
<i>Богомолов О. В., Гурський П. В., Іващенко С. Г., Денисенко С. А. Державний біотехнологічний університет, м. Харків, Україна</i>	
ОБГРУНТУВАННЯ ТЕХНОЛОГІЙ ОТРИМАННЯ РИЦИНОВОЇ ОЛІЇ.....	77
<i>Журавель Д. П., Бондар А. М. Таврійський державний агротехнологічний університет імені Дмитра Моторного, м. Запоріжжя, Україна</i>	
ЕЛЕКТРОТЕХНОЛОГІЧНИЙ ПРИСТРІЙ КОМПОСТУВАННЯ ОРГАНІЧНИХ ВІДХОДІВ.....	80
<i>Ткачук Р. В., Барсукова Г. В. Сумський національний аграрний університет, м. Суми, Україна</i>	
ПРОЕКТУВАННЯ ЕКСПЕРТНОЇ СИСТЕМИ ДЛЯ ПРИВАТНИХ ГОСПОДАРСТВ З МЕТОЮ ПІДВИЩЕННЯ ПРОДУКТИВНОСТІ СВИНЕЙ НА ВІДКОРМ.....	81
<i>Лубко Д. В., Шаров С. В. Таврійський державний агротехнологічний університет імені Дмитра Моторного, м. Запоріжжя, Україна</i>	
WAYS OF REDUCING OF THE BROKEN QUAIL EGGS WHEN CAGED POULTRY KEEPING.....	88
<i>Komar A. S. Dmytro Motorny Tavria state agrotechnological university, Zaporozhye, Ukraine</i>	
ТЕХНОЛОГІЇ ПЕРЕРОБКИ НАСІННЯ РИЦИНИ ДВОРАЗОВИМ ПРЕСУВАННЯМ.....	93
<i>Журавель Д. П., Прокопій В. С. Таврійський державний агротехнологічний університет імені Дмитра Моторного, м. Запоріжжя, Україна</i>	
ОГЛЯД ІСНУЮЧИХ ТЕХНОЛОГІЙ І МАШИН ДЛЯ ЗБИРАННЯ І ПІСЛЯЗБИРАЛЬНОЇ ДОРОБКИ ЦИБУЛІ.....	97
<i>Дідур В. В., Баришев О. О. Уманський національний університет садівництва, м. Умань, Україна</i>	
ЕНЕРГОЗБЕРІГАЮЧИЙ СПОСІБ КОМБІНОВАНОГО СУШІННЯ ФРУКТОВОЇ СИРОВИНИ.....	101
<i>Савойський О. Ю. Сумський національний аграрний університет, м. Суми, Україна</i>	
АКТУАЛЬНІСТЬ ПЕРЕРОБКИ ГНОЮ В КОНТЕКСТІ РЕГІОНАЛЬНОГО ЗАСТОСУВАННЯ.....	103
<i>Скляр О. Г., Скляр Р. В., Григоренко С. М. Таврійський державний агротехнологічний університет імені Дмитра Моторного, м. Запоріжжя, Україна</i>	
МЕТОД ПІДВИЩЕННЯ ЕНЕРГОЕФЕКТИВНОСТІ СУШАРОК ФРУКТІВ.....	106
<i>Вольвач Т. С. Сумський національний аграрний університет, м. Суми, Україна</i>	
ПЕРСПЕКТИВНИЙ НАПРЯМОК ЗНИЖЕННЯ ЕНЕРГОВИТРАТ ДИСПЕРГУВАННЯ.....	108
<i>Самойчук К. О., Ковальов О. О., Паляничка Н. О. Таврійський державний агротехнологічний університет імені Дмитра Моторного, м. Запоріжжя, Україна</i>	

**ОСОБЛИВОСТІ КОНСТРУКЦІЇ УНІВЕРСАЛЬНОГО
ГРАНУЛЯТОРА З ПЛОСКОЮ МАТРИЦЕЮ.....111**

Комар А. С.

*Таврійський державний агротехнологічний університет імені Дмитра
Моторного, м. Запоріжжя, Україна*

ФОРМУВАННЯ РЕГІОНАЛЬНОГО РИНКУ МОЛОКА.....115

Болтянська Л. О.

*Таврійський державний агротехнологічний університет імені Дмитра
Моторного, м. Запоріжжя, Україна*

СЕКЦІЯ 3. ІНТЕЛЕКТУАЛЬНІ ТЕХНОЛОГІЇ В АПК

**ТЕОРІЯ СТАЛОГО РУХУ МАШИННО-ТРАКТОРНОГО АГРЕГАТУ
З ПРИЧІПНОЮ ГИЧКОЗБИРАЛЬНОЮ МАШИНОЮ.....118**

Hristo Beloev ¹, Semjons Ivanovs ², Євген Ігнат'єв ³, к.т.н.

¹*Русенський університет імені Ангела Канчева, м. Русе, Болгарія*

²*Латвійський університет природничих наук і технологій, м. Єлгава, Латвія*

³*Таврійський державний агротехнологічний університет імені Дмитра
Моторного, м. Запоріжжя, Україна*

**ЗАСОБИ АВТОМАТИЗАЦІЇ СТВОРЕННЯ ТЕХНОЛОГІЧНИХ
КАРТ ВИРОЩУВАННЯ СІЛЬСЬКОГОСПОДАРСЬКИХ КУЛЬТУР
ЗА ДОПОМОГОЮ ВЕБ-ІНСТРУМЕНТІВ.....121**

Лубко Д. В.

*Таврійський державний агротехнологічний університет імені Дмитра
Моторного, м. Запоріжжя, Україна*

**РАЦІОНАЛЬНИЙ ПІДХІД В ОБСЛУГОВУВАННІ СИСТЕМИ
ЕЛЕКТРОПОСТАЧАННЯ.....126**

Таракановська Ю. О., Барсукова Г. В.

Сумський національний аграрний університет, м. Суми, Україна

**ІМІТАЦІЙНЕ МОДЕЛЮВАННЯ ЯК СУЧАСНИЙ МЕТОД
ПІДВИЩЕННЯ ЕФЕКТИВНОСТІ СІЛЬСЬКОГОСПОДАРСЬКОГО
ВИРОБНИЦТВА.....128**

Зінов'єва О. Г.

*Таврійський державний агротехнологічний університет імені Дмитра
Моторного, м. Запоріжжя, Україна*

**МОДЕЛЮВАННЯ СОНЯЧНОГО ЕЛЕМЕНТУ НА ОСНОВІ
ОКСИДУ МІДІ.....130**

Дяденчук А. Ф., Карпиєнко О. В.

*Таврійський державний агротехнологічний університет імені Дмитра
Моторного, м. Запоріжжя, Україна*

**СЕКЦІЯ 4. НОВАЦІЇ У ТЕХНІЧНОМУ СЕРВІСІ МАШИН ТА
ОБЛАДНАННЯ АГРОПРОМИСЛОВОГО КОМПЛЕКСУ**

**ОБГРУНТУВАННЯ КОНСТРУКТИВНОЇ СХЕМИ СЕРВІСНОЇ
СИСТЕМИ ПОЛЬОВОГО РОБОТА.....134**

Jevtuševski Andrei ¹, Olt Juri ¹, Ігнат'єв Євген ²

¹*Естонський університет природничих наук, м. Тарту, Естонія*

²*Таврійський державний агротехнологічний університет імені Дмитра
Моторного, м. Запоріжжя, Україна*

ДІАГНОСТУВАННЯ ЕЛЕМЕНТІВ СИСТЕМИ РУЛЬОВОГО КЕРУВАННЯ.....	138
Бондар А. М., Журавель Д. П. <i>Таврійський державний агротехнологічний університет імені Дмитра Моторного, м. Запоріжжя, Україна</i>	
ЕЛЕКТРОТЕХНОЛОГІЧНИЙ ПРИСТРІЙ ОЧИЩЕННЯ МОТОРНОГО МАСТИЛА.....	140
Мусієнко О. В., Барсукова Г. В. <i>Сумський національний аграрний університет, м. Суми, Україна</i>	
УДОСКОНАЛЕННЯ ТЕХНІЧНОГО СЕРВІСУ МАШИН І ОБЛАДНАННЯ ТВАРИННИЦЬКИХ ФЕРМ НА ОСНОВІ ОЦІНКИ ТЕХНОЛОГІЧНОГО РІВНЯ СПЕЦІАЛІЗОВАНИХ ПІДРОЗДІЛІВ.....	142
Болтянський Б. В. <i>Таврійський державний агротехнологічний університет імені Дмитра Моторного, м. Запоріжжя, Україна</i>	
ТЕХНІЧНЕ ОБСЛУГОВУВАННЯ РУЛЬОВОЇ РЕЙКИ ТРАНСПОРТНОГО ЗАСОБУ.....	145
Бондар А. М., В'юник О. В. <i>Таврійський державний агротехнологічний університет імені Дмитра Моторного, м. Запоріжжя, Україна</i>	
РЕМОНТ ГБЦ ДВИГУНА ВНУТРІШНЬОГО ЗГОРАННЯ З ВИКОРИСТАННЯМ РІДКОГО АЗОТУ.....	147
Болотін А. Д., Юрченко О. Ю. <i>Сумський національний аграрний університет, м. Суми, Україна</i>	
МЕТОДИ ТА ЗАСОБИ ДІАГНОСТУВАННЯ РУЛЬОВОГО КЕРУВАННЯ.....	149
Бондар А. М., Журавель Д. П. <i>Таврійський державний агротехнологічний університет імені Дмитра Моторного, м. Запоріжжя, Україна</i>	
СЕКЦІЯ 5. ЕНЕРГОЗБЕРЕЖЕННЯ І ВІДНОВЛЮВАНІ ДЖЕРЕЛА ЕНЕРГІЇ В ТЕХНОЛОГІЯХ АПК, ЕКОЛОГІЯ ТА ОХОРОНА ПРИРОДНИХ РЕСУРСІВ	
ЕКОЛОГІЗАЦІЯ ЕКОНОМІКИ: КУРС НА ЗЕЛЕНУ ЕНЕРГЕТИКУ.....	151
Постол Ю. О., Гулевський В. Б. <i>Таврійський державний агротехнологічний університет імені Дмитра Моторного, м. Запоріжжя, Україна</i>	
ВИКОРИСТАННЯ СОНЯЧНИХ МОДУЛІВ.....	154
Барсукова Г. В. <i>Сумський національний аграрний університет, м. Суми, Україна</i>	
FRICTION AND SURFACE PHENOMENA IN TRIBO-COUPLING.....	156
Viunyk O., Khokhlov D. <i>Dmytro Motorny Tavria state agrotechnological university, Zaporizhzhia, Ukraine</i>	
МОДЕЛЬ ДЕЗІНФІКУЮЧОГО UV-C МОБІЛЬНОГО РОБОТУ.....	158
Сілі І. І., Азархов О. Ю. <i>ДВНЗ «Приазовський державний технічний університет», м. Дніпро, Україна</i>	

АЛЬТЕРНАТИВА ДЛЯ ТРАДИЦІЙНИХ СПОСОБІВ ОТРИМАННЯ ЕНЕРГІЇ.....	161
Корнієнко Є. Ю., Барсукова Г. В. <i>Сумський національний аграрний університет, м. Суми, Україна</i>	
ОРГАНІЗАЦІЙНА МОДЕЛЬ ОБ'ЄДНАННЯ З ЕНЕРГОЗАБЕЗПЕЧЕННЯ СІЛЬСЬКИХ ТЕРИТОРІЙ НА ОСНОВІ МІСЦЕВИХ ВІДХОДІВ БІОСИРОВИНИ ЧИ ВИРОЩЕНИХ БІОЕНЕРГЕТИЧНИХ КУЛЬТУР.....	163
Веремейчик Н. В., Мироненко В. Г. <i>Інститут механіки та автоматики агропромислового виробництва НААНУ, смт. Глеваха, Київська обл., Україна</i>	
СПІЛЬНЕ ВИКОРИСТАННЯ ВІТРОГЕНЕРАТОРІВ ТА ФОТОЕЛЕКТРИЧНИХ ЕЛЕМЕНТІВ.....	165
Барсукова Г. В. <i>Сумський національний аграрний університет, м. Суми, Україна</i>	
УПРАВЛІННЯ У СФЕРІ ПОВОДЖЕННЯ З ТВЕРДИМИ КОМУНАЛЬНИМИ ВІДХОДАМИ: СУЧАСНИЙ СТАН.....	167
Постол Ю. О., Гулевський В. Б. <i>Таврійський державний агротехнологічний університет імені Дмитра Моторного, м. Запоріжжя, Україна</i>	
КЛАСИФІКАЦІЯ ОПОР ЛІНІЙ ЕЛЕКТРОПЕРЕДАЧІ В СИСТЕМІ ЕЛЕКТРОПОСТАЧАННЯ.....	173
Сасін С. М., Барсукова Г. В. <i>Сумський національний аграрний університет, м. Суми, Україна</i>	
ПРИЄДНАННЯ ВІДНОВЛЮВАНИХ ДЖЕРЕЛ ЕНЕРГІЇ ДО ЕЛЕКТРОМЕРЕЖІ.....	175
Барсукова Г. В. <i>Сумський національний аграрний університет, м. Суми, Україна</i>	
ANALYSIS OF EXISTING TECHNOLOGIES FOR REPAIRING PUMP PARTS.....	177
Viunyk O., Valieva K. <i>Dmytro Motornyi Tavria state agrotechnological university, Zaporozhye, Ukraine</i>	
ОБГРУНТУВАННЯ ВИХІДНИХ ДАНИХ ДЛЯ ТЕХНІЧНОГО ЗАВДАННЯ НА СТВОРЕННЯ ОЧИСНОГО ОБЛАДНАННЯ.....	179
Дашивець Г. І. <i>Таврійський державний агротехнологічний університет імені Дмитра Моторного, м. Запоріжжя, Україна</i>	
ХАРАКТЕРИСТИКА ВІДМОВ АГРЕГАТІВ І СИСТЕМ СІЛЬСЬКОГОСПОДАРСЬКОЇ ТЕХНІКИ ПРИ ЕКСПЛУАТАЦІЇ НА БІОПАЛЬНО-МАСТИЛЬНИХ МАТЕРІАЛАХ.....	181
Журавель Д. П., Бондар А. М., Філенко Д. Ю. <i>Таврійський державний агротехнологічний університет імені Дмитра Моторного, м. Запоріжжя, Україна</i>	
OPTIMIZATION OF THE PROCESS OF WORKING-IN DETAILS OF GEAR PUMPS CONNECTIONS AFTER REPAIR.....	183
Viunyk O. V., Plakhotnyk I. <i>Dmytro Motornyi Tavria state agrotechnological university, Zaporizhzhia, Ukraine</i>	
ШЛЯХИ ПІДВИЩЕННЯ ЕКОНОМІЧНОСТІ ТЕПЛОВИХ МЕРЕЖ.....	185
Сіренко В. Ф. <i>Сумський національний аграрний університет, м. Суми, Україна</i>	

ВИЗНАЧЕННЯ КОЕФІЦІЄНТА ВІДНОВЛЕННЯ РЕСУРСУ АГРЕГАТИВ ДВИГУНІВ.....	187
Дашивець Г. І., Шмаглій М. В. <i>Таврійський державний агротехнологічний університет імені Дмитра Моторного, м. Запоріжжя, Україна</i>	
ОГЛЯД РОБОТИ НАСОСІВ ДЛЯ БІОГАЗОВИХ УСТАНОВОК.....	189
Скляр Р. В., Крушинський С. В. <i>Таврійський державний агротехнологічний університет імені Дмитра Моторного, м. Запоріжжя, Україна</i>	
ПЕРЕВАГИ ВИКОРИСТАННЯ ТА ПЕРСПЕКТИВИ РОЗВИТКУ ТЕПЛОВИХ АКУМУЛЯТОРІВ.....	192
Умарова О. О., Верхоланцева В. О., Фучаджи Н. О. <i>Таврійський державний агротехнологічний університет імені Дмитра Моторного, м. Запоріжжя, Україна</i>	
OPTIONS FOR BIOLOGICAL CONTROL ANAEROBIC DECOMPOSITION PROCESS.....	195
Skliar O., Mits V. <i>Dmytro Motornyi Tavria state agrotechnological university, Zaporizhzhia, Ukraine</i>	
ПРАКТИЧНІ МОЖЛИВОСТІ ВИКОРИСТАННЯ ЕНЕРГІЇ ГРАВІТАЦІЇ.....	198
Овсянніков Д. О., Ковальов О. О., Фучаджи Н. О. <i>Таврійський державний агротехнологічний університет імені Дмитра Моторного, м. Запоріжжя, Україна</i>	
ОГЛЯД МЕТОДІВ ОТРИМАННЯ БІОГАЗУ.....	201
Скляр О. Г., Тат'яненко В. О. <i>Таврійський державний агротехнологічний університет імені Дмитра Моторного, м. Запоріжжя, Україна</i>	
УТИЛІЗАЦІЯ ВІДХОДІВ ТВАРИНИЦЬКИХ ПІДПРИЄМСТВ І ЇХ ВПЛИВ НА ЕКОЛОГІЮ НАВКОЛИШНЬОГО СЕРЕДОВИЩА.....	204
Дереза О. О., Дереза С. В. <i>Таврійський державний агротехнологічний університет імені Дмитра Моторного, м. Запоріжжя, Україна</i>	
ВІДНОВЛЮВАЛЬНІ ДЖЕРЕЛА ПОСТІЙНОГО СТРУМУ ДЛЯ ОСВІТЛЕННЯ ПРИМІЩЕНЬ ЗА УМОВ ВІЯЛОВИХ ВІДКЛЮЧЕНЬ ЕНЕРГОПОСТАЧАННЯ ТА БЛЕКАУТУ.....	207
Попов С. В. ¹ , Прілепо Н. В. ¹ , Попов К. С. ² ¹ <i>Полтавський державний аграрний університет, м. Полтава, Україна</i> ² <i>Ліцей №17 «Інтелект», м. Полтава, Україна</i>	
METHODS OF FEEDING TO THE BIOGAS PLANT REACTOR.....	213
Skliar R., Dioba A. <i>Dmytro Motornyi Tavria state agrotechnological university, Zaporizhzhia, Ukraine</i>	
СУЧАСНІ ТЕПЛОІЗОЛЯЦІЙНІ МАТЕРІАЛИ ТА ЇХ ПРИЗНАЧЕННЯ.....	216
Сіренко Ю. В., Калнагуз О. М. <i>Сумський національний аграрний університет, м. Суми, Україна</i>	
АНАЛІЗ МАТЕРІАЛІВ ДЛЯ ЗАБЕЗПЕЧЕННЯ ТЕПЛОЗБЕРЕЖЕННЯ ВИРОБНИЧИХ ПРИМІЩЕНЬ ТА ТЕПЛОІЗОЛЯЦІЇ ОБЛАДНАННЯ.....	222
Овсянніков Д. О., Самойчук К. О., Ломейко О. П. <i>Таврійський державний агротехнологічний університет імені Дмитра Моторного, м. Запоріжжя, Україна</i>	

СЕКЦІЯ 6. ІННОВАЦІЙНІ МЕТОДИ ПІДГОТОВКИ ФАХІВЦІВ АПК

**ВИКОРИСТАННЯ ІНСТРУМЕНТІВ КОМУНІКАЦІЇ ПІДГОТОВКИ
ФАХІВЦІВ АПК ПІД ЧАС ВІЙНИ.....226**

Дереза О. О., Водяницький І. О.

*Таврійський державний агротехнологічний університет імені Дмитра
Моторного, м. Запоріжжя, Україна*

**ПРО РОЛЬ ЛЮДИНИ В ЕНЕРГЕТИЧНОМУ ОБМІНІ
СОНЦЕ-ЗЕМЛЯ.....230**

Волошин В. С., Азархов О. Ю.

ДВНЗ «Приазовський державний технічний університет», м. Дніпро, Україна

**ШЛЯХИ ЗАБЕЗПЕЧЕННЯ ВИСОКОЇ ЯКОСТІ ЗНАНЬ ПРИ
ВИКЛАДАННІ ДИСЦИПЛІНИ «ВСТУП ДО ФАХУ».....234**

Ковальов О. О., Паляничка Н. О., Верхоланцева В. О.

*Таврійський державний агротехнологічний університет імені Дмитра
Моторного, м. Запоріжжя, Україна*

СЕКЦІЯ 3. ІНТЕЛЕКТУАЛЬНІ ТЕХНОЛОГІЇ В АПК

УДК 631.356

ТЕОРІЯ СТАЛОГО РУХУ МАШИННО-ТРАКТОРНОГО АГРЕГАТУ З ПРИЧІПНОЮ ГИЧКОЗБИРАЛЬНОЮ МАШИНОЮ

Hristo Beloev¹, д.т.н.,

Semjons Ivanovs², д.т.н.,

Євген Ігнат'єв³, к.т.н.

¹Русенський університет імені Ангела Канчева, м. Русе, Болгарія

²Латвійський університет природничих наук і технологій, м. Єлгава, Латвія

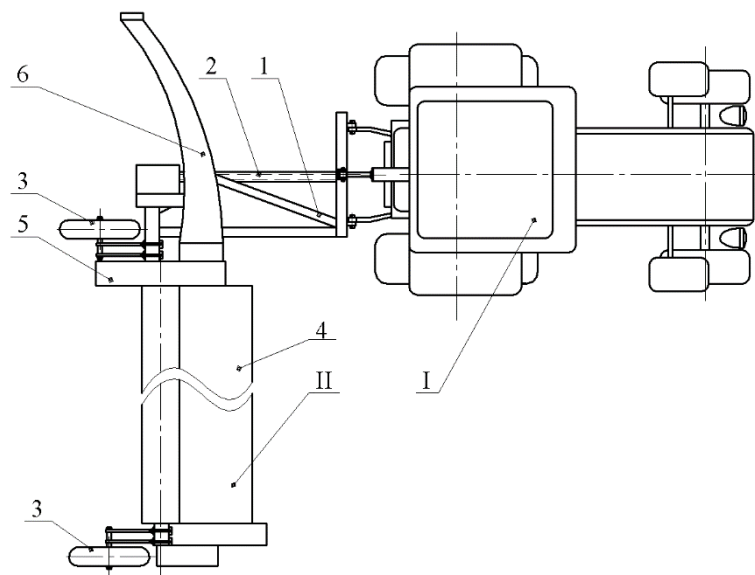
³Таврійський державний агротехнологічний університет імені Дмитра Моторного, м. Запоріжжя, Україна

Постановка проблеми. Застосування при збиранні гички цукрового буряку асиметричних машинно-тракторних агрегатів є цілком виправданим. При цьому під стійким рухом такого збирального агрегату варто розуміти такий, за якого відхилення траєкторії його переміщення під впливом випадкових збурювальних факторів (збуреної траєкторії), від траєкторії за відсутності дії цих факторів (незбуреної траєкторії), перебуває в межах припустимих значень. Ці припустимі значення можуть розглядатися такими агротехнічними вимогами, які забезпечують якість виконання технологічного процесу збирання гички за одночасного зменшення енерговитрат, надійністю роботи тощо.

Мета досліджень. Визначення параметрів стійкого плоскопаралельного руху несиметричної гичкозбиральної машинно-тракторного агрегату на основі чисельного комп'ютерного моделювання отриманих аналітичних залежностей.

Основні матеріали досліджень. Збирання гички цукрових і кормових буряків є складним технологічним процесом, що вимагає використання спеціальних збиральних машин. Широко застосовуються причіпні різнорядні комбайни, які разом з агрегатними тракторами утворюють симетричні або асиметричні машинно-тракторні агрегати, рух яких у горизонтальній площині не завжди стійкий. Метою даного дослідження є визначення параметрів стійкого плоскопаралельного руху несиметричного комбайна машинно-тракторного агрегату на основі чисельного комп'ютерного моделювання отриманих аналітичних залежностей. За результатами аналітичного дослідження отримано значення амплітудних та фазочастотних характеристик коливань кута рыскання трактора. Вони відображають відтворення ним

коливань кута повороту бочкозбиральної машини в горизонтальній площині.



I – колісний трактор; II – причіпний асиметричний гичкозбиральний комбайн: 1 – рама; 2 – привід; 3 – опорно-копіювальне пневматичне колесо; 4 – ротаційний гичкозрізаючий апарат; 5 – транспортуєчий робочий пристрій, 6 – завантажувальний пристрій

Рис. 1. Конструктивно-технологічна схема асиметричного агрегата

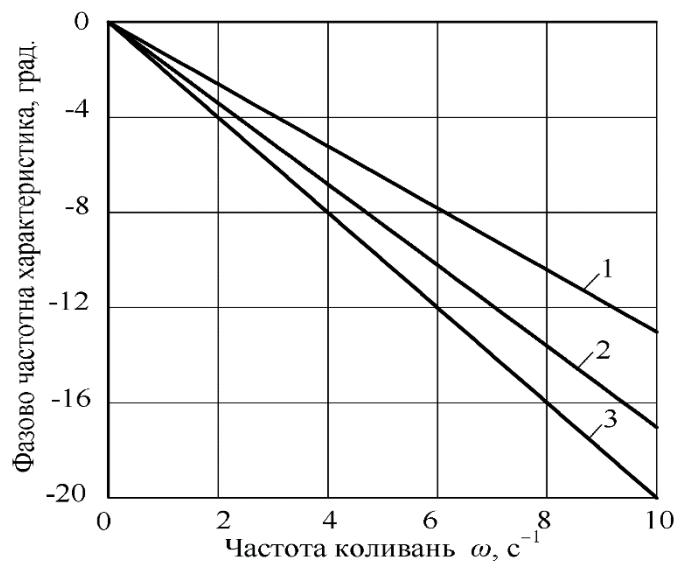
Розрахунками встановлено, що зменшення значення коефіцієнта вхідного опору пневматичних шин ведучих коліс трактора-агрегатора підвищує його чутливість до дії збурюючих впливів. Чим більша чутливість, тим ближче колеса електроінструмента до місця кріплення причіпного бочкозбирального комбайна. У якісному відношенні підвищення швидкості машинно-тракторного агрегату від 1,5 до 2,5 м·с⁻¹ призводить до небажаного збільшення АЧХ і бажаного збільшення ФЧХ при відтворенні його зовнішніх збурюючих впливів у вигляді коливань кута повороту жатки.

В результаті числового рішення розробленої математичної моделі асиметричного гичкозбирального агрегату отримано наступну залежність рис.2. Так для фазових частотних характеристик, які нами побудовані для випадку агрегування гичкозбиральної машини трактором інтегральної компоновки, неважко побачити, що характер їх перебігу для обох порівнюваних машинно-тракторних агрегатів є схожим у якісному плані і несуттєво різним – у кількісному.

У підсумку такий факт однозначно вказує на перевагу використання енергетичного засобу класичної компоновки у складі асиметричного гичкозбирального агрегату.

В цілому за амплітудно-фазово частотними характеристиками є всі підстави стверджувати про переваги використання в якості

агрегатуючого трактора колісний трактор класичної компоновки у складі асиметричного гичкозбирального машинно-тракторного агрегату.



$$1 - V_o = 1,5 \text{ м} \cdot \text{с}^{-1}; 2 - V_o = 2,0 \text{ м} \cdot \text{с}^{-1}; 3 - V_o = 2,5 \text{ м} \cdot \text{с}^{-1}$$

Рис. 2. Фазово-частотна характеристика курсового кута φ трактора інтегральної компоновки при відпрацюванні ним збурень у вигляді коливань кута β повороту гичкозбиральної машини за різних швидкостей руху агрегату

У кількісному відношенні зміна вказаних амплітудно-частотної та фазово-частотної характеристик практично не порушує стійкості динамічної системи, що розглядається. Тому він не може виступати обмежуючим фактором при виборі швидкісного режиму руху даного машинно-тракторного агрегату.

Висновки. 1. На основі системи диференціальних рівнянь досліджено стійкість руху несиметричного машинно-тракторного агрегату при виконанні ним технологічного процесу зрізання гички буряків. Кількісними показниками цієї стійкості є значення амплітудних і фазочастотних характеристик коливань кута ходу трактора при відпрацьовуванні цією машиною зовнішнього збурення у вигляді коливань кута повороту зернозбирального комбайна.

2. Як свідчать результати математичного моделювання, в якісному відношенні збільшення швидкості руху тракторно-оперного агрегату від 1,5 до 2,5 м·с⁻¹ призвело до небажаного збільшення АЧХ та бажаного збільшення фазово-частотну характеристику, коли вони відтворюють збурюючий зовнішній вплив у вигляді коливань кута повороту гичкозбирального агрегату.

Список використаних джерел

1. Ihnatiev Y. Theoretical substantiation of topping parameters without sugar beet head copying. IV International scientific Congress “Agricultural machinery”. – Varna. – Issue 18 (181). Vol. 1, 22-25 June 2016. – P. 55 – 58.
2. Adamchuk V., Bulgakov V., Korenko M., Boris A., Boris M., Ihnatiev Y. Laboratory and field equipment workingout and the results of experimental studies of pre-harvesting sugar beet field conditions. Mechanization in agriculture. Sofia, Bulgaria, 2016. Issue 1. Pp. 3-5.
3. Адамчук В.В., Булгаков В.М., Ігнат'єв Є.І. Теоретичне дослідження параметрів комбінованого гичкозбирального агрегату. Вісник аграрної науки 95 (3), С. 47–53.
4. Bulgakov V., Kuvachov V., Nozdrovický L., Kročko V., Findura P., Smolinskyi S., Ihnatiev Ye. The study of movement of the wide span tractor-based field. machine unit with power method of its control Acta Technologica Agriculturae. 2018. Issue 4. Pp. 163–168. DOI: 10.2478/ata-2018-0029.

УДК 004.774.6

ЗАСОБИ АВТОМАТИЗАЦІЇ СТВОРЕННЯ ТЕХНОЛОГІЧНИХ КАРТ ВИРОЩУВАННЯ СІЛЬСЬКОГОСПОДАРСЬКИХ КУЛЬТУР ЗА ДОПОМОГОЮ ВЕБ-ІНСТРУМЕНТІВ

Лубко Д. В., к.т.н.

Таврійський державний агротехнологічний університет імені Дмитра Моторного, м. Запоріжжя, Україна

Постановка проблеми. Для раціональної організації виробництва окремих видів продукції рослинництва складають технологічні карти вирощування сільськогосподарських культур.

Технологічна карта є найважливішим документом, в якому відображено всю технологію обробітку конкретної культури. Вона визначає порядок проведення операцій та передові прийоми використання машин з урахуванням досягнень науки і досвіду.

Кожен фермер стикається з потребою створення технологічних карт вирощування певних культур у своєму господарстві (колгоспі).

Технологічна карта - це, перш за все, планово-нормативний документ, в якому відображена технологія вирощування культури, розраховані планові витрати праці і матеріально-грошові витрати, визначені нормативи витрат на одиницю площі та одиницю продукції культури, що вирощується. На основі технологічних карт виконується комплекс агротехнічних і організаційно-економічних заходів, які

Наукове видання

Технічне забезпечення інноваційних технологій в агропромисловому комплексі

Матеріали

*IV Міжнародної науково-практичної
інтернет-конференції
01-25 листопада 2022 р.*

*Відповідальний за випуск: Є. І. Ігнат'єв, ст. викладач
кафедри Експлуатації та технічного сервісу машин
Таврійського державного агротехнологічного університету
імені Дмитра Моторного.*

Редактор: Є. І. Ігнат'єв.

Дизайн і верстка: А. С. Комар.

Адреси для листування:

69600, Україна, Запорізька обл., м. Запоріжжя, вул. Жуковського, 66

E-mail: tssapk@tsatu.edu.ua

Сайт конференції: <http://www.tsatu.edu.ua/tsst/conf/>

**Редакційна колегія не несе відповідальності за зміст
представлених матеріалів**