

МІНІСТЕРСТВО ОСВІТИ І НАУКИ УКРАЇНИ

Таврійський державний агротехнологічний університет  
імені Дмитра Моторного



**Науковий вісник**

Таврійського державного агротехнологічного університету



*Випуск 12, том 1*

Електронне наукове фахове видання

Мелітополь – 2022 р.

УДК [631.3+621.3+004]

Т 13

Науковий вісник Таврійського державного агротехнологічного університету: електронне наукове фахове видання / ТДАТУ; гол. ред. д.т.н., проф. В. М. Кюрчев. – Мелітополь: ТДАТУ, 2022. – Вип. 12, том 1.

**ISSN 2220-8674**

Друкується за рішенням Вченої Ради ТДАТУ,  
Протокол № 9 від 26 квітня 2022 р.

Представлені результати досліджень вчених у галузях галузевого машинобудування, енергетики, електротехніки, електромеханіки, харчових технологій, комп'ютерних наук та інформаційних технологій.

Видання призначене для наукових працівників, викладачів, інженерно-технічного персоналу і здобувачів вищої освіти, які спеціалізуються у відповідних або суміжних галузях науки та напрямках виробництва.

**Реферативні бази:** Crossref, Google Scholar, AGRIS, «Україна наукова», НБУ ім. В. І. Вернадського.

Редакційна колегія:

**Головний редактор**

Кюрчев В. М. чл.-кор. НААН України, д.т.н., проф. (Україна)

**Заступник головного редактора**

Надикто В. Т. – чл.-кор. НААН України, д.т.н., проф. (Україна)

**Відповідальний секретар**

Діордієв В. Т. – д.т.н., проф. (Україна)

**Технічний секретар**

Кондратюк Ю.В. (Україна)

Beloev Hristo – д.т.н., проф. (Болгарія)

Cortez Jose Italo – PhD (Mexico)

Ivanovs Semjons – PhD (Latvia)

Olt Jüri – PhD, проф. (Eesti)

Pascuzzi Simone – Dr. проф. (Italia)

Вершков О. О. – к.т.н., доц. (Україна)

Волошина А.А. – д.т.н., проф. (Україна)

Гавриленко Є. А. – д.т.н., проф. (Україна)

Галько С. В. – к.т.н., доц. (Україна)

Гнатушенко В. В. – д.т.н., проф. (Україна)

Гумен О. М. – д.т.н., проф. (Україна)

Дейниченко Г. В. – д.т.н., проф. (Україна)

Євлаш В. В. – д.т.н., проф. (Україна)

Журавель Д. П. – д.т.н., проф. (Україна)

Квітка С. О. – к.т.н., доц. (Україна)

Кувачов В. П. – д.т.н., доц. (Україна)

Кузнецов М. П. – д.т.н., с.н.с. (Україна)

Кюрчев С. В. – д.т.н., проф. (Україна)

Лендел Т. І. – к.т.н., (Україна)

Лисиченко М. Л. – д.т.н., проф. (Україна)

Ломейко О. П. – к.т.н., доц. (Україна)

Лубко Д. В. – к.т.н., доц. (Україна)

Лясковська С. Є. – к.т.н., доц. (Україна)

Малкіна В. М. – д.т.н., проф. (Україна)

Мацулевич О. Є. – к.т.н., доц. (Україна)

Паламарчук І. П. – д.т.н., проф. (Україна)

Панченко А. І. – д.т.н., проф. (Україна)

Пилипенко Л. М. – д.т.н., проф. (Україна)

Погребняк А. В. – д.т.н., проф. (Україна)

Постолатій В. М. – д.х.т.н. (Молдова)

Пріс О. П. – д.т.н., проф. (Україна)

Самойчук К. О. – д.т.н., проф. (Україна)

Сердюк М. Є. – д.т.н., проф. (Україна)

Сидоренко О. С. – к.т.н., доц. (Україна)

Скляр О. Г. – к.т.н., проф. (Україна)

Скляр Р. В. – к.т.н., доц. (Україна)

Соболь О. М. – д.т.н., проф. (Україна)

Тітова О. А. – д.т.н., доц. (Україна)

Холодняк Ю. В. – к.т.н., доц. (Україна)

Шоман О. В. – д.т.н., проф. (Україна)

Яковлев В. Ф. – к.т.н., проф. (Україна)

Ялпачик В. Ф. – д.т.н., проф. (Україна)

Відповідальний за випуск – к.т.н., професор Скляр О. Г.

Адреса редакції: ТДАТУ

Просп. Б. Хмельницького, 18,

м. Мелітополь, Запорізька обл., 72312 Україна

© Таврійський державний агротехнологічний університет імені Дмитра Моторного, 2022.



DOI: 10.31388/2220-8674-2022-1-18

УДК 621.313.3

О. Ю. Вовк, к.т.н.

ORCID: 0000-0003-0154-6972

С. О. Квітка, к.т.н.

ORCID: 0000-0001-9234-9274

*Таврійський державний агротехнологічний університет  
імені Дмитра Моторного*

e-mail: oleksandr.vovk@tsatu.edu.ua

## **РЕСУРСОЗБЕРІГАЮЧЕ КЕРУВАННЯ НАВАНТАЖЕННЯМ АСИНХРОННИХ ЕЛЕКТРОДВИГУНІВ НАСОСНИХ УСТАНОВОК В УМОВАХ ЗНИЖЕННЯ ЖИВЛЯЧОЇ НАПРУГИ**

*Анотація.* У статті позначено народно-господарську проблему збереження ресурсу асинхронних електродвигунів в умовах зниження напруги мережі живлення, яка є актуальною для віддалених технологічних об'єктів або тих, що одержують живлення від автономних джерел енергії, та розглянуто один із шляхів її вирішення на прикладі приводних асинхронних електродвигунів насосних установок. Показано, що всі існуючі системи ресурсозберігаючого управління не враховують зниження напруги на затискачах працюючого електродвигуна, вид механічної характеристики робочої машини та зміну температури навколишнього середовища. У статті встановлено причинно-наслідковий зв'язок між зниженням напруги на затискачах працюючого асинхронного електродвигуна та неприпустимим зниженням його ресурсу. При розгляді зношення ресурсу електродвигуна основна увага присвячена тепловому зношенню ресурсу, як основному в експлуатації. На основі механічних показників та схеми заміщення асинхронного електродвигуна проаналізовано процес електромеханічного перетворення енергії з точки зору ресурсозбереження. В результаті аналізу встановлено залежності швидкості теплового зношення ізоляції асинхронного електродвигуна у функції завантаження, прикладеної напруги та температури навколишнього середовища з урахуванням виду механічної характеристики насосного агрегату. На базі отриманих рівнянь, які є математичною моделлю ресурсозбереження працюючих асинхронних електродвигунів, розраховані та побудовані залежності швидкості теплового зношення ізоляції у функції завантаження електродвигуна та функції температури навколишнього середовища. Аналіз даних залежностей дозволив встановити правила управління асинхронним електродвигуном залежно від величини зниження



напруги живлення або відхилення температури навколишнього середовища, виходячи з номінального значення швидкості теплового зносу ізоляції.

*Ключові слова.* Асинхронний електродвигун, витрата ресурсу, швидкість теплового зношення ізоляції, насосний агрегат, механічна характеристика, навантаження, зниження напруги, ресурсозбереження, управління.

*Постановка проблеми.* На сьогодні приблизно 40% електричної енергії, що виробляється у світі, споживається асинхронними електродвигунами, кількість яких перевищує 300 млн. штук [1]. Найбільш за все вказані електродвигуни застосовуються у різних виробничих процесах промисловості, споживаючи до 80 % електроенергії даної галузі економіки [2 – 3]. Значна частка цієї спожитої електроенергії припадає на насосні системи, які за даними [4] споживають близько 22 % від вказаного обсягу.

Таке розповсюдження як у промисловості в цілому, так і зокрема в насосних установках асинхронні електродвигуни отримали завдяки високій конструкційній надійності та порівняно незначній вартості виготовлення [5 – 6]. В той же час експлуатаційна надійність асинхронних електродвигунів у всіх галузях економіки Європи перебуває на недостатньому рівні, про що свідчить наступне: щорічно виходять з ладу та ремонтуються у середньому від 5 до 10 % зазначених електродвигунів [7 – 8]. Для електродвигунів насосів середній наробіток на відмову становить лише 2,5 роки [9]. Головними причинами такої невисокої експлуатаційної надійності вказаних двигунів є зовнішні впливи на них як з боку живлячої мережі, так і з боку робочих машин, які не були передбачені при їх проєктуванні [10]. Значними експлуатаційними впливами, особливо на електродвигуни насосних установок, є теплове старіння ізоляції та зниження напруги живлячої мережі на затискачах працюючих асинхронних електродвигунів [11 – 12].

Відомо, що навіть незначне зниження якості живлячої напруги призводять до негативних наслідків, пов'язаних зі старінням ізоляції і зниженням таких енергетичних показників роботи асинхронних двигунів як коефіцієнт корисної дії і коефіцієнт потужності [13]. При відхиленні напруги в мережі від номінального значення активна потужність на валу асинхронного двигуна залишається практично постійною, а в ньому змінюються втрати активної потужності [14]. Це обумовлює зміну нагріву асинхронного електродвигуна та, як наслідок, зміну швидкості теплового зношення його ізоляційної конструкції. Теплове зношення є одним з головних чинників, яке впливає на старіння ізоляційної конструкції [15]. Тому необхідно запропонувати



такий підхід до керування асинхронними електродвигунами насосних установок, який би забезпечив номінальну швидкість теплового зношення їх ізоляції в умовах зниженої напруги. Одним з головних параметрів, який можна змінювати при керуванні електродвигунами насосних установок, є їх навантаження. Тому що краще тимчасово, наприклад, подати менше води у систему водопостачання, ніж взагалі залишитись без неї упродовж значного проміжку часу внаслідок відмови електродвигунів насосних агрегатів.

*Аналіз останніх досліджень.* На сьогодні проводяться дослідження і пропонуються рекомендації виключно у напрямку енергозберігаючого керування насосними установками, як правило в умовах номінальної напруги, що і призводить до зазначеної вище проблемної ситуації. У цьому напрямку працюють багато вчених, серед яких Барський В. А., Бешта А. С., Горбачев Н. В., S. Mirchevski, S. Hussein, Н. Gavrilа, Гуляев І. В., Тутаев Г. М., Борисевич А. В., Козарук А. Е., Васильев В. Ю., Ушаков А. С., Колганов А. Р., Назипова Л. Р., М. Jannati, S. A. Anbaran, G. Kohlrusz, D. Fodor і багато інших, якими було досліджено різні аспекти енергозберігаючого керування асинхронних електродвигунів. Дослідження і рекомендації саме ресурсозберігаючого керування, ще й в умовах зниження живлячої напруги, відсутні.

*Формулювання цілей статті.* Тому необхідно запропонувати такий спосіб керування асинхронними електродвигунами приводу насосних агрегатів, який би чітко вказував наступне: на скільки необхідно знизити навантаження на валу електродвигуна приводу насосу з метою збереження номінальної швидкості теплового зношення його ізоляційної конструкції в умовах зниженої напруги та підвищеної температури навколишнього середовища.

*Основна частина.* З цією метою розглянемо більш детально головні експлуатаційні впливи на асинхронні електродвигуни приводів насосних агрегатів. Через те, що в процесі експлуатації зазначені електродвигуни перебувають під впливом зниження напруги на їх затискачах, то механізм розвитку процесу пошкодження їх ізоляції буде наступний. Зниження напруги на затискачах працюючих асинхронних електродвигунів призводить до збільшення їх ковзання і, як наслідок, до збільшення споживаних ними струмів та відповідно до перевантаження за струмом. Останнє, у свою чергу, викликає підвищення вібрації, збільшення електродинамічних зусиль між провідниками обмотки, зниження опору виткової ізоляції, а також перегрівів виткової, корпусної ізоляції та осердя. Наслідком перегрівання ізоляції є її теплове зношення, яке призводить до виникнення локальних дефектів виткової ізоляції у пазових та лобових частинах. Ці дефекти обумовлюють спочатку незвершені пробої





виткової ізоляції, а потім і повні виткові замикання, які, в свою чергу, викликають відмову електродвигунів.

При цьому слід враховувати зміну завантаження насосних агрегатів, які приводять у рух асинхронні електродвигуни, а також зміну температури навколишнього середовища. Збільшення завантаження насосних агрегатів призводить до збільшення споживаних електродвигунами струмів, до перевантаження асинхронних електродвигунів за струмом, до підвищення температури обмотки, до перегріву виткової ізоляції, до теплового зношення ізоляції, до виникнення спочатку локальних дефектів виткової ізоляції у лобових та пазових частинах, які призводять до незавершених пробоїв виткової ізоляції, а потім і до повних виткових замикань та відмови електродвигуна. Збільшення температури навколишнього середовища призводить до підвищення температури обмотки, до перегріву виткової ізоляції, до теплового зношення ізоляції, до виникнення спочатку локальних дефектів виткової ізоляції у лобових та пазових частинах, які призводять до незавершених пробоїв виткової ізоляції, а потім і до повних виткових замикань та відмови електродвигуна.

Таким чином, з урахуванням викладеного вище у подальших дослідженнях необхідно враховувати причинно-наслідковий зв'язок зниження напруги на затискачах асинхронних електродвигунів насосних установок, який наведений на рисунку 1.

Як впливає з рис.1 головним проявом зниження напруги на затискачах асинхронних електродвигунів насосних установок є підвищення їх нагріву, яке призводить до збільшення теплового зношення ізоляції. Параметром, який характеризує теплове зношення ізоляції асинхронного електродвигуна, є швидкість теплового зношення ізоляції, яка визначається так [15 – 16]:

$$\varepsilon = \varepsilon_n \cdot \exp \left[ B \left( \frac{1}{\tau_{1n} + \vartheta_{сер,n} + 273} - \frac{1}{\tau_{1y} + \vartheta_{сер} + 273} \right) \right], \quad (1)$$

де  $\varepsilon$  – швидкість теплового зношення ізоляції, баз.год./год.;

$\varepsilon_n$  – номінальна швидкість теплового зношення ізоляції, баз.год./год.;

$B$  – параметр, що характеризує клас ізоляції, К;

$\tau_{1n}$  – номінальне усталене перевищення температури обмотки, °С;

$\vartheta_{сер,n}$  – номінальна температура навколишнього середовища, °С;

$\tau_{1y}$  – поточне усталене перевищення температури обмотки, °С;

$\vartheta_{сер}$  – поточна температура навколишнього середовища, °С.



Рисунок 1. Причинно-наслідковий зв'язок зниження напруги на затискачах асинхронних електродвигунів насосних установок

Отже швидкість теплового зношення ізоляції залежить від номінальної швидкості теплового зношення ізоляції  $\varepsilon_n$ , параметру, що характеризує клас ізоляції,  $B$ , номінального усталеного перевищення температури обмотки  $\tau_{1n}$ , номінальної температури навколишнього середовища  $\vartheta_{сер,n}$ , поточного усталеного перевищення температури обмотки  $\tau_{1y}$ , поточної температури навколишнього середовища  $\vartheta_{сер}$ , тобто  $\varepsilon = f(\varepsilon_n, B, \tau_{1n}, \vartheta_{сер,n}, \tau_{1y}, \vartheta_{сер})$ . Значення  $\varepsilon_n$ ,  $B$ ,  $\tau_{1n}$ ,  $\vartheta_{сер,n}$  залежать



тільки від конструкції асинхронного електродвигуна, значення  $\mathcal{G}_{сер}$  визначає вплив температури навколишнього середовища на швидкість теплового зношення ізоляції, а значення  $\tau_{1y}$  визначає вплив режиму роботи насосного агрегату на швидкість теплового зношення ізоляції, тобто відхилення напруги на затискачах електродвигуна та ступінь його завантаження.

Поточне усталене перевищення температури обмотки статора асинхронного електродвигуна на підставі розгляду теплових процесів у електродвигуні із використанням його експлуатаційної двоелементної еквівалентної теплової схеми запишеться так [15]:

$$\tau_{1y} = \tau_{1н} \frac{\frac{\Delta P_{const.н} + k_i^2}{\Delta P_{var.н}}}{1 + \frac{\Delta P_{const.н} - \alpha \cdot \tau_{1н} \cdot (k_i^2 - 1)}{\Delta P_{var.н}}}, \quad (2)$$

де  $\Delta P_{const.н}$  – номінальне значення постійних втрат в електродвигуні, Вт;

$\Delta P_{var.н}$  – номінальне значення змінних втрат в електродвигуні, Вт;

$k_i$  – кратність сили струму у обмотці статора;

$\alpha$  – температурний коефіцієнт опору матеріалу провідників обмотки статора електродвигуна,  $1/^\circ\text{C}$ .

Отже, усталене перевищення температури обмотки  $\tau_{1y}$  залежить від класу ізоляції обмотки, яка визначає її номінальне усталене перевищення температури  $\tau_{1н}$ , кратності струму електродвигуна  $k_i$ , втрат потужності  $\Delta P_{const.н}$ ,  $\Delta P_{var.н}$  та матеріалу провідників обмотки, якому відповідає температурний коефіцієнт опору  $\alpha$ . Тобто  $\tau_{1y} = f(\tau_{1н}, k_i, \Delta P_{const.н}, \Delta P_{var.н}, \alpha)$ .

З вказаних вище показників тільки кратність сили струму електродвигуна змінюється від напруги, прикладеної до його затискачів. Для встановлення залежності квадрату кратності струму в обмотці статора асинхронного електродвигуна в залежності від прикладеної напруги розглянемо його Г-подібну схеми заміщення, представлену на рис.2 [17].

На схемі (рис.2) позначено:  $\dot{U}_1$  – комплекс діючого значення прикладеної до фази напруги;  $\dot{I}_1$  – комплекс діючого значення споживаного фазою струму;  $\dot{I}_2''$  – комплекс діючого значення сили струму навантажувальної вітки схеми;  $\dot{I}_0$  – комплекс діючого значення сили струму вітки намагнічування схеми;  $s$  – ковзання електродвигуна;  $r_1', x_1', r_2'', x_2'', r_1, x_1, r_0, x_0$  – параметри схеми.



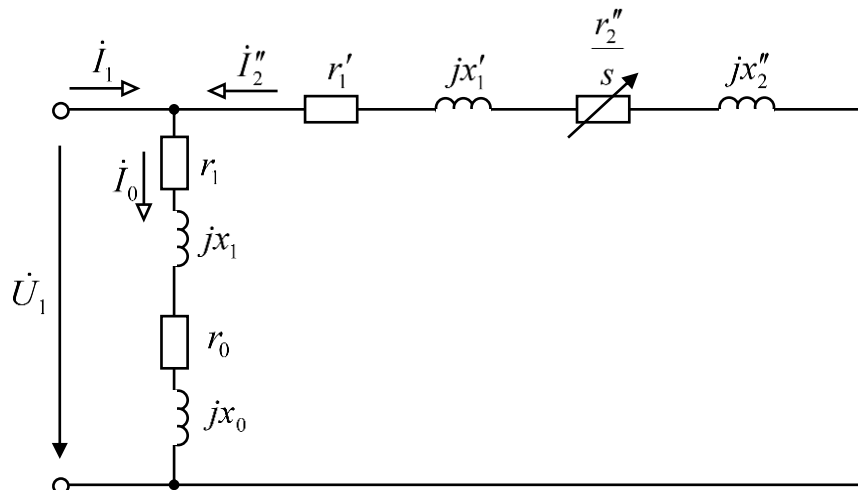


Рисунок 2. Г-подібна схема заміщення фази трифазного асинхронного електродвигуна

Сила струму у навантажувальній вітці схеми за номінальної напруги і номінального навантаження буде дорівнювати:

$$I_{2n}'' = \frac{U_{1n}}{(r_1' + r_2''/s_n)^2 + (x_1' + x_2'')^2}. \quad (3)$$

Сила струму у навантажувальній вітці схеми за неномінальної напруги і неномінального навантаження буде дорівнювати:

$$I_2'' = \frac{U_1}{(r_1' + r_2''/s)^2 + (x_1' + x_2'')^2}. \quad (4)$$

Розділивши (4) на (3) отримаємо:

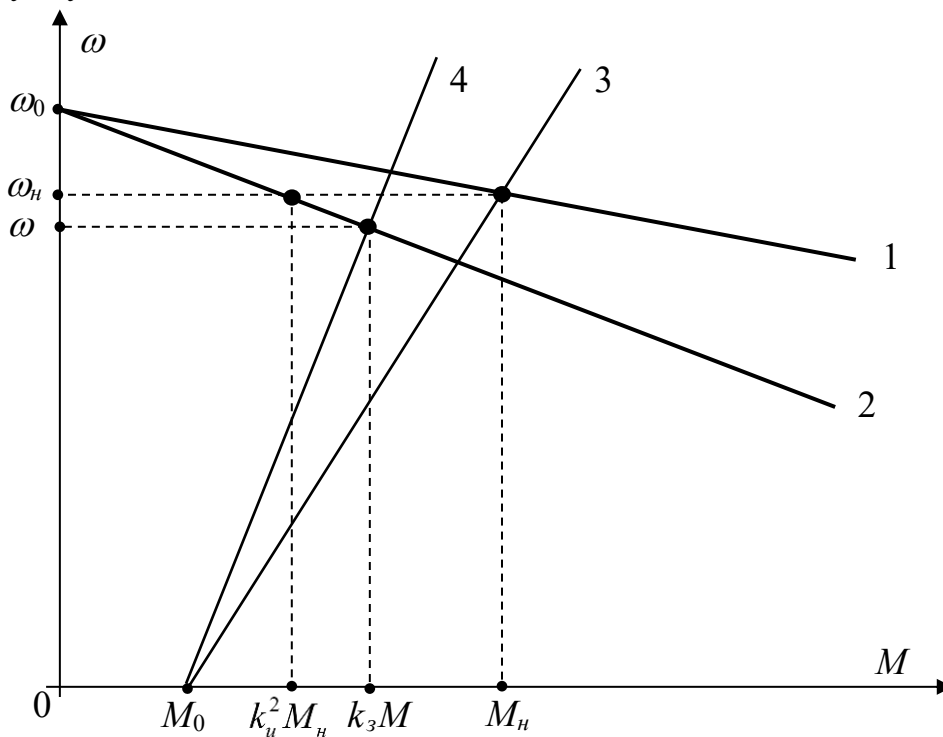
$$k_i = k_u \cdot \frac{(r_1' + r_2''/s_n)^2 + (x_1' + x_2'')^2}{(r_1' + r_2''/s)^2 + (x_1' + x_2'')^2}, \quad (5)$$

де  $k_u = U_1/U_{1n}$  – кратність прикладеної напруги до затискачів електродвигуна.

Як видно з (5) кратність струму у обмотці статора електродвигуна залежить від кратності прикладеної напруги, його параметрів, а також номінального і поточного ковзання. З цих величин, окрім самої кратності прикладеної напруги, ще й поточне ковзання залежить від прикладеної напруги до затискачів електродвигуна. Тому проаналізуємо вплив зниження напруги живлячої мережі на поточне ковзання електродвигуна з урахуванням його коефіцієнту

завантаження та виду робочої машини, яку він приводить у рух. Для цього скористаємось механічними характеристиками трифазного асинхронного електродвигуна і насосу.

Лінеалізуємо робочу ділянку механічної характеристики електродвигуна та механічну характеристику насосу. Такі лінеалізовані робочі ділянки механічної характеристики асинхронного електродвигуна відповідно при номінальній та зниженій напрузі живлячої мережі та лінеалізовані механічні характеристики насосу відповідно при номінальному та зниженому навантаженні представлені на рисунку 3.



1, 2 – лінеалізовані робочі ділянки механічної характеристики асинхронного електродвигуна відповідно при номінальній та зниженій напрузі живлячої мережі; 3, 4 – лінеалізовані механічні характеристики насосу відповідно при номінальному та зниженому навантаженні;  $\omega_0$ ,  $\omega_n$ ,  $\omega$  – відповідно синхронна, номінальна і поточна кутові швидкості асинхронного електродвигуна;  $M_0$  – початковий момент опору насосу;  $M_n$ ,  $M$  – відповідно номінальний та поточний моменти на валу асинхронного електродвигуна;  $k_s$  – коефіцієнт завантаження асинхронного електродвигуна.

Рисунок 3. Механічні характеристики асинхронного електродвигуна та насосу

Використовуючи рис. 3 та признак подібності трикутників, можемо записати:



$$\frac{\omega_0 - \omega_n}{\omega_0 - \omega} = \frac{k_3 \cdot M}{k_U^2 \cdot M_n} \quad (6)$$

Звідки знаходимо:

$$M = \frac{\omega_0 - \omega_n}{\omega_0 - \omega} \cdot \frac{k_U^2}{k_3} \cdot M_n, \quad (7)$$

або

$$M = \frac{s}{s_n} \cdot \frac{k_U^2}{k_3} \cdot M_n. \quad (8)$$

Ковзання асинхронного електродвигуна визначає діюче значення сили струму в обмотці статора, від квадрата якого залежить кількість теплоти, що виділяється у цій обмотці при роботі електродвигуна. Дослідимо, як буде змінюватись ковзання двигуна в залежності від коефіцієнтів завантаження та зниження напруги з урахуванням виду механічної характеристики насосу. Для цього скористаємось емпіричним рівнянням механічної характеристики насосу [15]:

$$M_{on} = M_0 + (M_{on.n} - M_0) \cdot \left( \frac{\omega}{\omega_n} \right)^2, \quad (9)$$

де  $M_{on}$ ,  $M_{on.n}$  – відповідно поточне та номінальне значення моменту опору насосу, Н·м.

Якщо підставити (8) у (9) та розділити на  $M_n$ , то отримаємо:

$$\frac{s}{s_n} \cdot \frac{k_U^2}{k_3} = M_{0*} + (1 - M_{0*}) \cdot \left( \frac{1-s}{1-s_n} \right)^2, \quad (10)$$

де  $M_{0*} = M_0/M_n$  – відносне значення початкового моменту опору насосу.

Розв'язок (10) щодо ковзання  $s$  для режиму двигуна в залежності від коефіцієнтів завантаження та зниження напруги з урахуванням виду механічної характеристики насосу та номінального ковзання електродвигуна і відносного початкового моменту опору насосу наступний:



$$s = 1 + \frac{k_u^2}{k_3} \cdot \frac{(1-s_n)^2}{2 \cdot s_n \cdot (1-M_{0*})} - \left( 1 + \frac{k_u^2 \cdot (1-s_n)^2 (k_u^2 \cdot (1-s_n)^2 + k_3 \cdot s_n \cdot (1-M_{0*}))}{4 \cdot k_3^2 \cdot s_n^2 \cdot (1-M_{0*})^2} - \frac{1-M_{0*} \cdot s_n}{1-M_{0*}} \right)^{0,5}. \quad (11)$$

Отже проведені аналітичні дослідження дозволяють зробити висновок, що швидкість теплового зношення ізоляції є функцією конструкційних та експлуатаційних показників асинхронного електродвигуна та насосу. Конструкційні показники електродвигуна обумовлені як його загальною конструкцією, так і його ізоляційною конструкцією, а насосу – видом його механічної характеристики; експлуатаційні показники носять режимний характер і враховують зниження напруги на затискачах електродвигуна, його коефіцієнт завантаження та температуру навколишнього середовища. Тобто  $\varepsilon = f(\varepsilon_n, B, \tau_{1n}, \mathcal{Q}_{сер.н}, r_1', r_2'', x_1', x_2'', \Delta P_{const.н}, \Delta P_{var.н}, \alpha, s_n, M_{0*}, k_u, k_3, \mathcal{Q}_{сер})$ .

Використовуючи отримані залежності (1), (2), (5), (11) промодельємо зміну швидкості теплового зносу ізоляції в залежності від експлуатаційних показників режимного характеру (коефіцієнту зниження напруги, коефіцієнту завантаження, температури навколишнього середовища) з урахуванням зазначених вище конструкційних показників двигуна і насосу для асинхронного електродвигуна типорозміру АИР132S4 приводу насосного агрегату.

Прийmemo, що коефіцієнт завантаження досліджуваного асинхронного електродвигуна змінюється від 0 до 1, коефіцієнт зниження напруги на його затискачах має такі значення: 1,0; 0,95; 0,9; 0,85, температура навколишнього середовища має наступні значення: 40°C; 25°C; 10°C.

Результати моделювання залежності  $\varepsilon = f(k_3)$  при різних коефіцієнтах відхилення живлячої напруги та фіксованій температурі навколишнього середовища, представлено на рисунку 4.

Результати моделювання  $\varepsilon = f(k_3)$  даного електродвигуна при різних коефіцієнтах відхилення живлячої напруги та інших фіксованих значеннях температури навколишнього середовища, мають подібний до рисунку 4 характер.

Такі моделювання були проведені для всіх електродвигунів даної серії. Аналіз цих залежностей показав наступне: якщо напруга на затискачах асинхронного електродвигуна знижується на 5% за незмінної температури навколишнього середовища, то для збереження номінальної швидкості теплового зношення ізоляції електродвигуна

необхідно знизити його завантаження на 10% у робочому діапазоні.

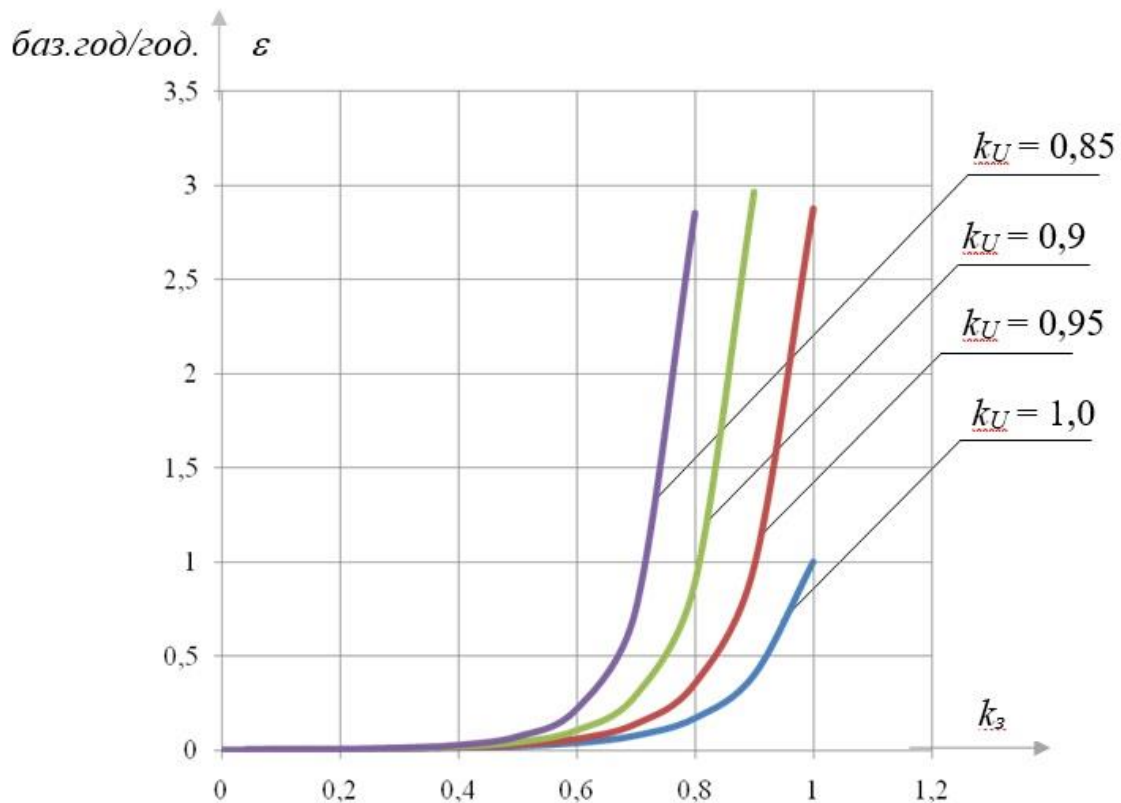


Рисунок 4. Залежність  $\varepsilon = f(k_3)$  при різних  $k_U$ ,  $\vartheta_{сер} = 40$  °С електродвигуна АІР132S4

Якщо враховувати вплив зниження напруги на асинхронний електродвигуна приводу насосу, то для збереження номінальної швидкості зношення його ізоляції завантаження електродвигуна у робочому діапазоні необхідно змінювати так:

$$k_3 = \left( \frac{U_1}{U_{1н}} \right)^{\frac{1}{2}}. \quad (12)$$

Результати моделювання  $\varepsilon = f(k_3)$  електродвигуна АІР132S4 при різних температурах навколишнього середовища і фіксованому коефіцієнті відхилення живлячої напруги представлено на рисунку 5.

Результати моделювання  $\varepsilon = f(k_3)$  даного електродвигуна при різних температурах навколишнього середовища та інших фіксованих значеннях коефіцієнта відхилення живлячої напруги мають подібний до рисунку 5 характер.

Такі моделювання були проведені для всіх електродвигунів даної серії. Аналіз цих залежностей показав наступне: якщо температура навколишнього середовища асинхронного електродвигуна збільшується на 10°C (або на 25%) за незмінної напруги на затискачах

електродвигуна, то для збереження номінальної швидкості теплового зношення ізоляції електродвигуна необхідно знизити його завантаження на 5 % у робочому діапазоні.

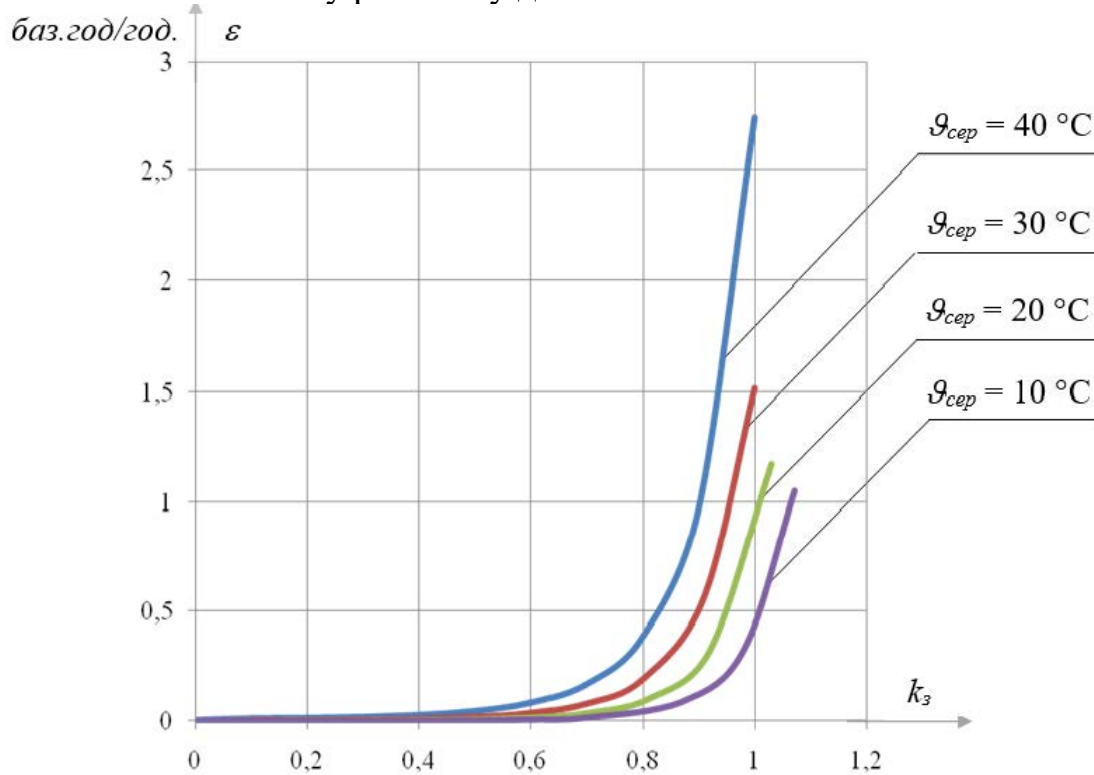


Рисунок 5. Залежність  $\varepsilon = f(k_3)$  при різних  $\theta_{сер}$ ,  $k_u = 0,95$  електродвигуна АИР132S4

Якщо враховувати вплив зміни температури навколишнього середовища на асинхронний електродвигуна приводу насосу, то для збереження номінальної швидкості зношення його ізоляції завантаження електродвигуна у робочому діапазоні необхідно змінювати так:

$$k_3 = \left( \frac{\theta_{сер}}{\theta_{сер.н}} \right)^{\frac{1}{4}}. \quad (13)$$

Якщо враховувати сукупний вплив зниження напруги та зміни температури навколишнього середовища на асинхронний електродвигуна приводу насосу, то для збереження номінальної швидкості зношення його ізоляції завантаження електродвигуна у робочому діапазоні необхідно змінювати так:





$$k_3 = \left( \frac{U_1}{U_{1н}} \cdot \frac{g_{сер}}{g_{сер.н}} \right)^{\frac{1}{3}}. \quad (14)$$

### *Висновки.*

1. При роботі асинхронних електродвигунів приводу насосних агрегатів в умовах зниження напруги і зміни температури навколишнього середовища необхідно тимчасово, на період зниження напруги, зменшувати їх завантаження задля збереження номінальної швидкості теплового зношення їх ізоляції.

2. При зниженні напруги на затискачах асинхронного електродвигуна приводу насосного агрегату на кожні 5 % щодо номінального значення необхідно знижувати його завантаження на 10% для збереження номінальної швидкості теплового зношення ізоляції електродвигуна у робочому діапазоні навантажень.

3. При збільшенні температури навколишнього середовища на затискачах на кожні 10°C (або на 25 %) щодо номінального значення необхідно знижувати завантаження асинхронного електродвигуна приводу насосного агрегату на 5 % для збереження номінальної швидкості теплового зношення його ізоляції у робочому діапазоні навантажень.

### Список використаних джерел:

1. De la Morena Cancela J. Eficiencia energética en motores eléctricos. Normativa IEC 60034-30. II Congreso de Eficiencia Energética, Madrid, Octubre 2012.

2. Thomson W.T., Culbert I. Current Signature Analysis for Condition Monitoring of Cage Induction Motors. IEEE Press, Wiley, New Jersey, 2017.

3. Thomson W.T., Fenger M. Current signature analysis to detect induction motor faults. IEEE Industry Applications Magazine, July/August 2001, Pp.26–34.

4. European Commission. Study on improving the energy efficiency of pumps, 2001.

5. Chouhan A., Gangsar P., Porwal R., Mechefske Ch.K. Artificial neural network based fault diagnostics for three phase induction motors under similar operating conditions. Vibroengineering PROCEDIA, Vol. 30, 2020, pp.55–60.

6. Henao H., Capolino G. A., Fernandez Cabanas M., Filippetti F., Bruzzese C., Strangas E., Hedayati Kia S. Trends in fault diagnosis for electrical machines: a review of diagnostic techniques. Industrial Electronics Magazine, Vol. 8, Issue 2, 2014, pp.31–42.

7. De Almeida A. T., Ferreira F.J.T.E., Baoming G. Beyond induction



motors – Technology trends to move up efficiency. IEEE Trans. Ind. Appl., vol. 50, no. 3, Pp.2103–2114.

8. Bonnett, Austin H. Root Cause Failure Analysis for AC Induction Motors in the Petroleum and Chemical Industry. Proceedings, 57th Annual Petroleum and Chemical Industry Conference, 2010.

9. CDE Project Report: Collection and Analysis of Common-cause Failures of Centrifugal Pumps. NEA/CSNI/R (2013) 2.

10. Jahić A., Hederić Ž., Bečić E. Definiranje uzroka nastanka kvarova i njihovo lociranje na rotoru velikih viskonaponskih kavezniha asinhronih motora”, Međunarodna konferencija za viskonaponske električne sisteme BHK CIGRE, XI Bosansko – hercegovačko savjetovanje, Proceedings R.A1.07., Neum, 2013.

11. Jouanne A., Banerjee B. Assessment of Voltage Unbalance. IEEE Trans. Power Delivery 16, 2001, Pp.782–790.

12. Korving H., Ottenhoff E.C. Analysis of the causes of pump failure and differences of failure characteristics. Water Sci Technol (2008) 57 (8): pp.1271–1276.

13. Anwari M., Hiendro A. New unbalance factor for estimating performance of a three-phase induction motor with under- and overvoltage unbalance. IEEE Transactions on energy conversion, vol. 25, no. 3, September 2010, Pp. 619–625.

14. Kostic M., Nikolic A. Negative Consequence of Motor Voltage Asymmetry and Its Influence on the Inefficient Energy Usage, Wseas Transaction On Circuits And Systems, Issue 8, Volume 9, August 2010, Pp. 547–556.

15. Овчаров С. В. Ресурсоенергосберегающие эксплуатационные режимы силового электрооборудования. К.: Видавництво ТОВ «Аграр Медіа Груп», 2012. 293 с.

16. Вовк О. Ю. Сталий процес нагрівання асинхронного електродвигуна. Праці Таврійської державної агротехнічної академії. Мелітополь: ТДАТА. Вип.5. 2002. С. 62–66.

17. Vovk O., Kvitka S., Halko S., Strebkov O. Energy-Saving Control of Asynchronous Electric Motors for Driving Working Machines. Modern Development Paths of Agricultural Production. Trends and Innovations. – Cham: Springer International Publishing, 2019. P.415–423.

Стаття надійшла до редакції 16.03.2022 р.

**O. Vovk, S. Kvitka**

**Dmytro Motorny Tavria State Agrotechnological University**

**RESOURCE-SAVING CONTROL OF THE LOAD OF ASYNCHRONOUS  
ELECTRIC MOTORS OF PUMPING UNIT IN THE CONDITIONS  
OF A REDUCED SUPPLY VOLTAGE**



### *Summary*

The article outlines the national economic problem of saving the resource of asynchronous electric motors in the conditions of a decrease in the supply voltage, which is relevant for remote technological objects or those receiving power from autonomous power sources, and considers one of the ways to solve it using the example of driving asynchronous electric motors of pumping units. It is shown that all existing resource-saving control systems do not take into account the decrease in voltage at the terminals of a running electric motor, the type of mechanical characteristic of the working machine, and changes in ambient temperature. The article establishes a causal relationship between a decrease in voltage at the terminals of a working asynchronous electric motor and an unacceptable decrease in its resource. When considering the wear of the electric motor resource, the main attention is devoted to the thermal wear of the resource, as the main one in operation. Based on the mechanical characteristics and the equivalent circuit of an asynchronous electric motor, the process of electromechanical energy conversion is analyzed from the point of view of resource saving. As a result of the analysis, the dependences of the thermal wear rate of the insulation of an asynchronous electric motor were established as a function of load, applied voltage and ambient temperature, taking into account the type of mechanical characteristic of the pumping unit. On the basis of the obtained equations, which are a mathematical model of resource saving of operating asynchronous electric motors, the dependences of the thermal wear rate of the insulation as a function of the motor load and as a function of the ambient temperature are calculated and plotted. The analysis of these dependencies made it possible to establish the rules for controlling an asynchronous electric motor, depending on the magnitude of the decrease in the supply voltage or the deviation of the ambient temperature, based on the nominal value of the thermal wear rate of the insulation.

**Key words:** asynchronous electric motor, resource consumption, insulation thermal wear rate, pumping unit, mechanical characteristic, load, voltage reduction, resource saving, control.

**ЗМІСТ****ГАЛУЗЕВЕ МАШИНОБУДУВАННЯ**

- Панченко А. І., Волошина А. А., Панченко І. А., Волошин А. А.* 1  
Вплив конструктивних особливостей розподільної системи планетарного гідромотору на зміну його функціональних параметрів
- Дідур В. В., В'юник О. В., Комар А. С.* 2  
Аналіз способів внесення добрив
- Федоров В. Г., Кенко О. І., Кенко В. М.* 3  
Автоматизація транзитного калориметра для комплексного вимірювання основних теплофізичних характеристик молочних продуктів
- Бондаренко Л. Ю., Вершков О. О.* 4  
Розроблення системи крапельного зрошення насаджень черешні в ТОВ «САН МІЛЕТ»
- Скляр Р. В., Болтянський Б. В.* 5  
Моделювання та оптимізація раціону годування дійних корів у зимовий період
- Шокарев О. М., Шегеда К. О., Болтянський Б. В., Шокарев О. О.* 6  
Різальні пристрої для збирання незернової частини врожаю при комбайновому збиранні зернових культур методом обчисування рослин на корені
- Скляр О. Г., Скляр Р. В., Шокарев О. М., Сиротюк С. В.* 7  
Забезпечення довговічності основних деталей гомогенізаторів молочних продуктів
- Дашивець Г. І., Бондар А. М., В'юник О. В.* 8  
Вплив рівня інженерної підготовки виробництва на якість ремонту машин
- Ковальов О. О., Самойчук К. О., Фучаджи Н. О., Паляничка Н. О.* 9  
Оцінка перспектив розвитку молочних автоматів і економічної ефективності їх оснащення гомогенізаторами
- Самойчук К. О., Лебідь М. Р., Ломейко О. П.* 10  
Аналітичне визначення продуктивності протиточної головки гомогенізатора



- Банга В. І.* 11  
Результати експерименту факторів, що впливають на продуктивність індивідуального дозатора комбікормів

## ХАРЧОВІ ТЕХНОЛОГІЇ

- Боковець С. П., Перцевой Ф. В.* 12  
Дослідження динамічної в'язкості начинки для виробництва батончиків шоколадних
- Самойчук К. О.* 13  
Методика оцінювання якості гомогенізації молочної емульсії
- Самілик М. М., Цинь Сюаньсуань, Болгова Н. В.* 14  
Розширення асортименту кисломолочних напоїв з підвищеною біологічною цінністю
- Крижак Л. М.* 15  
Ультразвукові технології у харчовій промисловості
- Тарасенко В. Г., Фучаджи Н. О., Червоткіна О. О.* 16  
Удосконалення способу охолодження напоїв
- Пахомська О. В.* 17  
Історія розвитку кейтеринг індустрії – від минулого в майбутнє

## ЕЛЕКТРОЕНЕРГЕТИКА, ЕЛЕКТРОТЕХНІКА ТА ЕЛЕКТРОМЕХАНІКА

- Вовк О. Ю., Квітка С. О.* 18  
Ресурсозберігаюче керування навантаженням асинхронних електродвигунів насосних установок в умовах зниження живлячої напруги

## КОМП'ЮТЕРНІ НАУКИ

- Дьоміна Н. А., Морозов М. В.* 19  
Комп'ютерне моделювання у супутниковій геодезії та автоматизація вимірювань
- Дяденчук А. Ф., Філіпович Є. В.* 20  
Моделювання функціональних характеристик сонячних елементів на основі ZnO і TiO<sub>2</sub>



<i>Костенко С. М., Маяк О. А., Федак Н. В.</i> Системний аналіз як інструмент сучасного інжинірингу	21
<i>Гавриленко Є. А., Холодняк Ю. В., Мірошниченко М. Ю.</i> Алгоритм моделювання одновимірних обводів за заданими умовами	22
<i>Івженко О. В., Антонова Г. В.</i> Реверс інжиніринг та виготовлення складної тривимірної поверхні	23
<i>Мацулевич І. Є., Гавриленко Є. А., Холодняк Ю. В., Чаплінський А. П.</i> Отримання мастер-моделі з восківки методом лиття	24



Електронне наукове фахове видання

**Науковий вісник**  
Таврійського державного агротехнологічного університету

Випуск 12, том 1.

Відповідальний за випуск – к.т.н., професор Скляр О. Г.

Комп'ютерна верстка: Комар А. С.

Підписано до друку 10 травня 2022 р.  
Друкарня ТДАТУ  
12,17 умов. друк. арк.