

МІНІСТЕРСТВО ОСВІТИ І НАУКИ УКРАЇНИ

Таврійський державний агротехнологічний університет
імені Дмитра Моторного



Науковий вісник

Таврійського державного агротехнологічного університету



Випуск 12, том 1

Електронне наукове фахове видання

Мелітополь – 2022 р.

УДК [631.3+621.3+004]

Т 13

Науковий вісник Таврійського державного агротехнологічного університету: електронне наукове фахове видання / ТДАТУ; гол. ред. д.т.н., проф. В. М. Кюрчев. – Мелітополь: ТДАТУ, 2022. – Вип. 12, том 1.

ISSN 2220-8674

Друкується за рішенням Вченої Ради ТДАТУ,
Протокол № 9 від 26 квітня 2022 р.

Представлені результати досліджень вчених у галузях галузевого машинобудування, енергетики, електротехніки, електромеханіки, харчових технологій, комп'ютерних наук та інформаційних технологій.

Видання призначене для наукових працівників, викладачів, інженерно-технічного персоналу і здобувачів вищої освіти, які спеціалізуються у відповідних або суміжних галузях науки та напрямках виробництва.

Реферативні бази: Crossref, Google Scholar, AGRIS, «Україна наукова», НБУ ім. В. І. Вернадського.

Редакційна колегія:

Головний редактор

Кюрчев В. М. чл.-кор. НААН України, д.т.н., проф. (Україна)

Заступник головного редактора

Надикто В. Т. – чл.-кор. НААН України, д.т.н., проф. (Україна)

Відповідальний секретар

Діордієв В. Т. – д.т.н., проф. (Україна)

Технічний секретар

Кондратюк Ю.В. (Україна)

Beloev Hristo – д.т.н., проф. (Болгарія)

Cortez Jose Italo – PhD (Mexico)

Ivanovs Semjons – PhD (Latvia)

Olt Jüri – PhD, проф. (Eesti)

Pascuzzi Simone – Dr. проф. (Italia)

Вершков О. О. – к.т.н., доц. (Україна)

Волошина А.А. – д.т.н., проф. (Україна)

Гавриленко Є. А. – д.т.н., проф. (Україна)

Галько С. В. – к.т.н., доц. (Україна)

Гнатушенко В. В. – д.т.н., проф. (Україна)

Гумен О. М. – д.т.н., проф. (Україна)

Дейниченко Г. В. – д.т.н., проф. (Україна)

Євлаш В. В. – д.т.н., проф. (Україна)

Журавель Д. П. – д.т.н., проф. (Україна)

Квітка С. О. – к.т.н., доц. (Україна)

Кувачов В. П. – д.т.н., доц. (Україна)

Кузнецов М. П. – д.т.н., с.н.с. (Україна)

Кюрчев С. В. – д.т.н., проф. (Україна)

Лендел Т. І. – к.т.н., (Україна)

Лисиченко М. Л. – д.т.н., проф. (Україна)

Ломейко О. П. – к.т.н., доц. (Україна)

Лубко Д. В. – к.т.н., доц. (Україна)

Лясковська С. Є. – к.т.н., доц. (Україна)

Малкіна В. М. – д.т.н., проф. (Україна)

Мацулевич О. Є. – к.т.н., доц. (Україна)

Паламарчук І. П. – д.т.н., проф. (Україна)

Панченко А. І. – д.т.н., проф. (Україна)

Пилипенко Л. М. – д.т.н., проф. (Україна)

Погребняк А. В. – д.т.н., проф. (Україна)

Постолатій В. М. – д.х.т.н. (Молдова)

Пріс О. П. – д.т.н., проф. (Україна)

Самойчук К. О. – д.т.н., проф. (Україна)

Сердюк М. Є. – д.т.н., проф. (Україна)

Сидоренко О. С. – к.т.н., доц. (Україна)

Скляр О. Г. – к.т.н., проф. (Україна)

Скляр Р. В. – к.т.н., доц. (Україна)

Соболь О. М. – д.т.н., проф. (Україна)

Тітова О. А. – д.т.н., доц. (Україна)

Холодняк Ю. В. – к.т.н., доц. (Україна)

Шоман О. В. – д.т.н., проф. (Україна)

Яковлев В. Ф. – к.т.н., проф. (Україна)

Ялпачик В. Ф. – д.т.н., проф. (Україна)

Відповідальний за випуск – к.т.н., професор Скляр О. Г.

Адреса редакції: ТДАТУ

Просп. Б. Хмельницького, 18,

м. Мелітополь, Запорізька обл., 72312 Україна

© Таврійський державний агротехнологічний університет імені Дмитра Моторного, 2022.



DOI: 10.31388/2220-8674-2022-1-16

УДК 663:664.8.037.1

В. Г. Тарасенко, к.т.н. доц.

ORCID: 0000-0002-0275-0281

Н. О. Фучаджи, к.т.н. ст. викл.

ORCID: 0000-0001-9433-6282

О. О. Червоткіна, асистент

ORCID: 0000-0002-6814-0566

*Таврійський державний агротехнологічний університет
імені Дмитра Моторного*

e-mail: vera.tarasenko@tsatu.edu.ua, тел.: 0977144992

УДОСКОНАЛЕННЯ СПОСОБУ ОХОЛОДЖЕННЯ НАПОЇВ

Анотація. В харчовій промисловості широко застосовуються установки для охолодження, заморожування напівфабрикатів та готової продукції. Прикладами застосування обладнання для охолодження води являються охолодження молока, вина, пива, алкогольних та безалкогольних напоїв, цукеркової маси, ковбасних виробів після термообробки тощо. Стаття присвячена удосконаленню технології охолодження напоїв і наведено варіант вдосконалення способу з використанням плівкового теплообмінника швидкого охолодження для продажу фруктових, овочевих, плодоовочевих соків та інших напоїв таких як пиво, квас, лимонад.

Ключові слова. Спосіб охолодження напоїв, плівковий охолоджувач напоїв, ефективність теплообміну, яблучний сік.

Постановка проблеми. Останнім часом пошук нових напрямків розробки охолоджувачів напоїв, що відповідають сучасному рівню розвитку харчової промисловості є досить актуальним. Одним з таких напрямків є створення технології швидкісного охолодження [1, 2]. Ефективним способом охолодження напоїв є плівковий теплообмін, який дозволяє максимально прискорити процес у поєднанні з підвищеною простотою санітарно-гігієнічної обробки обладнання. [3,4,5,6,7].

Аналіз останніх досліджень. Все більшої популярності набувають ресторани і пункти швидкого харчування, в яких пропонують не тільки гарячі напої, такі як чай, кава, а й охолоджені, які приготовані в охолоджувачах напоїв для фруктових, овочевих і плодоовочевих соків та інших напоїв таких як пиво, квас, лимонад. В теперішній час спостерігається зацікавленість до досліджень із створення технологій швидкісного, проточного охолодження напоїв [8].

При звичайному охолодженні напоїв їх наливають в ємності, для



прискорення процесу використовують мішалки. Недоліком цього способу є тривалий час очікування. В апаратах іншого типу напій пропускають крізь зміювик, що скорочує час очікування, однак різко погіршує якість санітарно-гігієнічної обробки обладнання, крім того, виникає небажана мікрофлора, пригнічується дія ферментів, що різко знижує біологічну цінність соку або іншого напою.

Звичайний охолоджувач напоїв рідини складається з теплоізольованого резервуара, в який вбудований зміювик випарника холодильної машини насоса, труби для подачі напою і розливного вентиля. Однак охолоджувач напоїв об'ємного типу має кілька недоліків: складна конструкція, наявність проміжного теплоносія, низька ефективність теплообміну через те, що теплопередача здійснюється в обсязі, а коефіцієнт теплопровідності води дуже незначний ($0,45 \dots 0,51 \text{ Вт}/(\text{м}\cdot\text{К})$), що знижує коефіцієнт корисної дії і надійність установки в цілому, вони потребують складної санітарно-гігієнічної обробки обладнання.

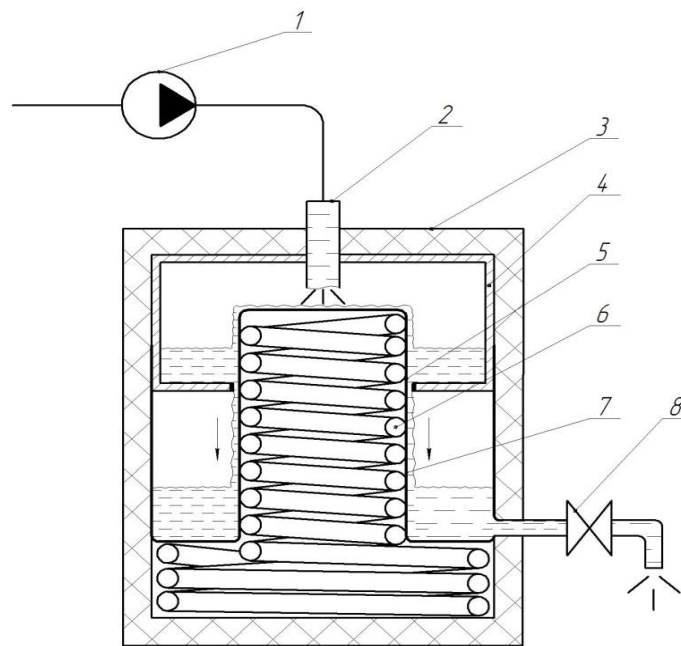
Формування мети статті. Аналіз процесу теплообміну в охолоджувачах напоїв і способів швидкого зниження температури в охолоджувачах напоїв проточного типу для фруктових, овочевих і плодоовочевих соків та інших напоїв таких як пиво, квас, лимонад.

Завданням статті є удосконалення способу охолодження напоїв з використанням швидкого зниження температури соків, в якому шляхом введення в систему нових конструктивних елементів спрощується конструкція, усувається проміжний теплоносій, підвищується ефективність теплообміну, збільшується коефіцієнт корисної дії і надійність установки в цілому, спрощується санітарно-гігієнічна обробка обладнання.

Основна частина. Охолоджувач напоїв проточного типу складається з теплоізольованого корпусу, в ньому змонтовані: зміювик випарника холодильної машини в циліндричній оболонці з харчової нержавіючої сталі і верхня кільцева камера для напою, яка встановлена із щільним зазором відносно циліндричної оболонки. Окремо розташований насос, труби для подачі напою, розливний вентиль.

Функціональна схема плівкового охолоджувача напоїв проточного типу показана на рис.1.

Принцип дії пропонованого пристрою полягає в наступному. Напій, який необхідно охолодити, насосом 1 через трубу 2 для подачі напою, подається у встановлену в теплоізольованому резервуарі 3, верхню кільцеву камеру 4 для напою. У верхній кільцевій камері 4, яка охоплює циліндричну оболонку 7 зміювика 6 випарника холодильної машини, підтримується постійний рівень напою вище верхньої кришки циліндричної оболонки 7 [9].



1 – насос, 2 – труба для подачі напою, 3 – теплоізований корпус, 4 – верхня кільцева камера для напою, 5 – щілинний зазор, 6 – змійовик випарника холодильної машини, 7 – циліндрична оболонка змійовика, 8 – розливний вентиль.

Рисунок 1. Функціональна схема плівкового охолоджувача напоїв

Визначимо критерії плівкового теплообміну та основні конструктивні параметри охолоджувача напоїв проточного типу.

В якості охолоджувальної рідини, для прикладу, виберемо яблучний сік. Температура яблучного соку: на вході $t_1 = 35$ °С, на виході $t_2 = 20$ °С. Витрата яблучного соку $G_c = 31$ кг / год або 0,52 л / хв. Питома теплоємність яблучного соку $c = 3,2$ кДж/(кг·К). Щільність яблучного соку $\rho = 1051$ кг/м³. Коефіцієнт теплопровідності яблучного соку $\lambda = 0,554$ Вт/(м·К) [10].

Теплове навантаження для відводу теплоти від охолоджуваного яблучного соку

$$Q_{я.с.} = G_{я.с.} \cdot c \cdot (t_1 - t_2) = 31 \cdot 3,2 \cdot (35 - 20) = 1488 \text{ кДж} \quad (1)$$

Питома холодопродуктивність установки

$$q_0 = h_1 - h_4 = 340 - 268 = 72 \text{ кДж / кг.} \quad (2)$$

Коефіцієнт корисної дії плівкового теплообмінника - $\eta = 0,9$.

Тепловий баланс плівкового охолоджувача:

$$Q_{я.с.} = Q_{охл.}, \text{ или } G_{я.с.} \cdot c \cdot (t_1 - t_2) = G_{охл.} q_0 \eta. \quad (3)$$

З виразу теплового балансу отримуємо значення витрати охолоджувача

$$G_{охл.} = \frac{G_{я.с.} \cdot c \cdot (t_1 - t_2)}{\eta \cdot (h_1 - h_4)} = \frac{31/3600 \cdot 3,2 \cdot (35 - 20)}{0,9 \cdot 120} = 0,038 \text{ кг/с.} \quad (4)$$



За значенням масової витрати визначаємо швидкість потоку яблучного соку, при діаметрі циліндричної оболонки зміювика випарника холодильної машини $D = 0,2$ м:

$$W = \frac{G_{\text{я.с.}}}{\pi \cdot D^2 / 4} = (31/3600) \cdot 4 / (3,14 \cdot 0,2^2) = 0,27 \text{ м/с.} \quad (5)$$

Розрахуємо поверхню теплообміну:

$$F = \frac{Q_0}{k \cdot \Delta t} \cdot \tau \quad (6)$$

де: F – площа поверхні теплообміну, м^2 ;

$Q_{\text{охл}}$ – витрата теплоти, Дж/с;

k – коефіцієнт теплопередачі, Дж / ($\text{с} \cdot \text{м}^2 \cdot \text{К}$);

Δt – різниця температур, К;

τ – час охолодження, с.

$Q_{\text{охл}}$ тепловий ефект плівкового випарника, розраховуємо за спрощеною формулою:

$$Q_{\text{охл}} = G_{\text{охл}} q_0 \eta = 0,038 \cdot 72 \cdot 0,9 = 2,46 \text{ кДж/с.} \quad (7)$$

Коефіцієнт теплопередачі визначаємо за формулою

$$k_D = \frac{1}{\frac{1}{\alpha_{\text{я.с.}}} + \sum_{i=1}^n \frac{\delta_i}{\lambda_i} + \frac{1}{\alpha_o}} \quad (8)$$

де $\alpha_{\text{я.с.}}$ – коефіцієнт тепловіддачі яблучного соку.

Критерій Рейнольдса для потоку яблучного соку:

$$Re = \frac{W \cdot D \cdot \rho}{\mu} = 0,27 \cdot 0,2 \cdot 1051 / (109 \cdot 10^{-6}) = 502679 \quad (9)$$

де $\rho_{\text{я.с.}}$ – щільність яблучного соку, 1051 кг / м^3 ;

$\mu_{\text{я.с.}}$ – динамічна в'язкість яблучного соку, $109 \cdot 10^{-6} \text{ Па} \cdot \text{с}$.

За значенням критерію Рейнольдса визначаємо критерій Прандтля і критерій Нусельта:

$$Pr = \frac{\nu}{a} = \frac{\mu \cdot c \cdot \rho}{\lambda} = (109 \cdot 10^{-6}) \cdot 3,2 \cdot 1051 / 0,554 = 0,69 \quad (10)$$

$$Nu = 0,021 \cdot (Re^{0,3} \cdot Pr^{0,4}) = 0,021 \cdot 502679^{0,3} \cdot 0,69^{0,4} = 66,369 \quad (11)$$

Звідси, знаходимо коефіцієнт тепловіддачі від плівки яблучного



соку до стінки α_1 знаходимо за спрощеною формулою для плівкового випарника:

$$\alpha_1 = \frac{\lambda}{\delta_{nl}} = 0,554/0,0002 = 2770 \text{ Вт}/(\text{м}^2 \text{ К}), \quad (12)$$

де δ_{nl} – товщина плівки яблучного соку на циліндричній оболонці змійовика випарника холодильної машини, $\delta_{nl} = 0,002$ м.

Коефіцієнт тепловіддачі від стінки до охолоджуючої рідини α_2

$$\alpha_2 = \frac{\lambda \cdot Nu}{D} = 0,0730 \cdot 400/0,2 = 145 \text{ Вт}/(\text{м}^2 \text{ К}), \quad (13)$$

Коефіцієнт теплопередачі визначасмо за формулою (7):

$$k = 1/(1/2770 + 0.002/62 + 1/145) = 147 \text{ Вт}/(\text{м}^2 \text{ К})$$

Тоді площа поверхні теплообміну циліндричної оболонки змійовика випарника холодильної машини за формулою (6), буде:

$$F = \frac{Q_0}{k \cdot \Delta t} \cdot \tau = 2460/(147 \cdot 45) \cdot 1 = 0,277 \text{ м}^2.$$

Висота циліндричної оболонки змійовика випарника холодильної машини

$$H = (F - \pi \cdot D^2/4) / \pi \cdot D = (0,277 - 3,14 \cdot 0,2^2/4) / (3,14 \cdot 0,2) = 0,39 \text{ м}. \quad (14)$$

Висновок. Аналіз рівняння (8) показує, що для плівкового випарника коефіцієнт тепловіддачі від плівки яблучного соку до стінки на порядок вище, ніж при об'ємній теплопередачі від соку до охолоджуючої рідини, тому доцільно використовувати охолоджувачі напоїв пропонованого типу. Методика визначення критеріїв плівкового теплообміну і основних конструктивних параметрів охолоджувача напоїв проточного типу може бути використана при проектуванні обладнання.

Варіант удосконалення способу підготовки напоїв до продажу з використанням плівкового випарника для швидкого охолодження фруктових, овочевих, плодоовочевих соків та інших напоїв таких як пиво, квас, лимонад, на прикладі охолодження яблучного соку і пристрої охолоджувача напоїв проточного типу мають практичне значення і можуть бути використані у виробництві.

Список використаних джерел

1. Skrupskis A., Gross U. Foodbalt-Proceedings-2008. 2008. P. 79–83.
2. Стручаєв М. І., Загорко Н.П. Формування заморожених соків. *Праці ТДАТУ*. ТДАТУ. Мелітополь, 2018. Вип. 18, т. 1: С. 246–252.
3. Aboltins A., Boca S., Galoburda R. Heat-Mass Transfer in Layer of Berries During Freezing Process. *Refrigeration for Sustainable Development. Book of Abstracts* 2011.



4. Ялпачик В. Ф., Тарасенко В. Г. Експериментальне визначення коефіцієнта теплопровідності при заморожуванні. *Праці ТДАТУ*. Мелітополь: ТДАТУ, 2017. Вип. 17, т.1. С.113–118.
5. Постол Ю. О. Підвищення енергоефективності охолоджувача молока. *Науковий вісник ТДАТУ*. Мелітополь: ТДАТУ. 2017. Вип. 7, т. 1. С. 243–247.
6. Стручасєв М. І., Змєєва І. М. Вплив коефіцієнтів місцевих опорів розливної системи на продуктивність. *Праці ТДАТУ*. Мелітополь: ТДАТУ. 2013. Вип.13, т.7. С. 21–27.
7. Шобингер У. Плодово-ягодные и овощные соки / Пер. С нем. Ф. И. Шубич. М.: Лёгкая и пищевая промышленность, 1982. 472 с.
8. Охолоджувач напоїв: пат. на кор. модель 129465 Україна : МПК А47J 31/50 (2006.01). № u201806145; заявл. 01.06.2018; опубл. 25.10.2018, Бюл. № 20.
9. Патент на корисну модель № 134351 Україна МПК (2006) А01J 9/04, В67D 3/00 (2006.01) Поточний охолоджувальний пристрій / Кюрчев С. В., Тарасенко В. Г., Бондар Д. В., Заявл. 17.12.2018, Опубл. 10.05.2019, Бюл. № 9.
10. Тарасенко В. Г., Бондар Д. В. Плівковий охолоджувач. *Праці Таврійського державного агротехнологічного університету*. Мелітополь: ТДАТУ. 2019. Вип. 19, т. 2. С. 48–54.
11. Grigorenko S. Technical means for mechanization of technological processes on livestock farms. *Theory, practice and science*. Abstracts of V International Scientific and Practical Conference. Tokyo, Japan 2021. P. 255–257.
12. Zhuravel D., Skliar O. Modeling the reliability of units and units of irrigation systems. *Multidisciplinary academic research*. Abstracts of I International Scientific and Practical Conference. Amsterdam, Netherlands 2021. P. 83–86.
13. Zabolotko O. O. Performance indicators of farm equipment. *Kramar Readings: Proceedings of the IV International Scientific and Technical Conference*. 2017. P. 155–158
14. Zhuravel D. Integrated approach to ensuring the reliability of complex systems. *Current issues, achievements and prospects of Science and education*: Abstracts of XII International Scientific and Practical Conference. Athens, Greece 2021. P. 231–233.
15. Manita I. Y., Komar A. S. Justification of the energy saving mechanism in the agricultural sector. *Engineering of nature management*. 2021. №1(19). P. 7–12.

Стаття надійшла до редакції 25.04.2022 р.



**V. Tarasenko, N. Fuchadzy, O. Chervotkina
Dmytro Motorny Tavriya State Agrotechnological University**

IMPROVEMENT IN THE WAY BEVERAGES ARE COOLED

Summary

In the food industry, installations for cooling, freezing semi-finished products and finished products are widely used. Examples of applications for water cooling equipment are the cooling of milk, wine, beer, alcoholic and non-alcoholic beverages, candy mass, sausages after heat treatment. The article is devoted to the improvement of the beverage cooling technology and a variant of the method improvement using a rapid cooling film heat exchanger for the sale of fruit, vegetable, fruit and vegetable juices and other drinks, such as beer, kvass, lemonade.

More and more popular are restaurants and swedish eating places, in which they serve not only hot drinks, such as tea, kava, but also cold drinks, as if cooked in cold drinks for fruit, vegetable and fruit juices and other drinks such as beer, lemon, . At the present time, we are afraid of cycling to reach the end of the creation of the technology of swedish, flow-through cooling of the water.

The aim of the article is to improve the method of cooling beverages using rapid temperature reduction of juices, which by introducing new structural elements simplifies the design, eliminates intermediate coolant, increases heat transfer efficiency, increases efficiency and reliability of the installation as a whole, simplifies sanitation .

The method of determining the criteria of film heat transfer and the main design parameters of the instantaneous beverage cooler can be used in the design of equipment.

An option to improve the method of preparation of beverages for sale using a film evaporator for rapid cooling of fruit, vegetable, fruit and vegetable juices and other beverages such as beer, kvass, lemonade, for example apple juice cooling and instantaneous beverage cooler devices are practical and can be used in production.

Key words: method of beverage cooling, film beverage cooler, heat transfer efficiency, apple juice.

**ЗМІСТ****ГАЛУЗЕВЕ МАШИНОБУДУВАННЯ**

- Панченко А. І., Волошина А. А., Панченко І. А., Волошин А. А.* 1
Вплив конструктивних особливостей розподільної системи планетарного гідромотору на зміну його функціональних параметрів
- Дідур В. В., В'юник О. В., Комар А. С.* 2
Аналіз способів внесення добрив
- Федоров В. Г., Кенко О. І., Кенко В. М.* 3
Автоматизація транзитного калориметра для комплексного вимірювання основних теплофізичних характеристик молочних продуктів
- Бондаренко Л. Ю., Вершков О. О.* 4
Розроблення системи крапельного зрошення насаджень черешні в ТОВ «САН МІЛЕТ»
- Скляр Р. В., Болтянський Б. В.* 5
Моделювання та оптимізація раціону годування дійних корів у зимовий період
- Шокарев О. М., Шегеда К. О., Болтянський Б. В., Шокарев О. О.* 6
Різальні пристрої для збирання незернової частини врожаю при комбайновому збиранні зернових культур методом обчисування рослин на корені
- Скляр О. Г., Скляр Р. В., Шокарев О. М., Сиротюк С. В.* 7
Забезпечення довговічності основних деталей гомогенізаторів молочних продуктів
- Дашивець Г. І., Бондар А. М., В'юник О. В.* 8
Вплив рівня інженерної підготовки виробництва на якість ремонту машин
- Ковальов О. О., Самойчук К. О., Фучаджи Н. О., Паляничка Н. О.* 9
Оцінка перспектив розвитку молочних автоматів і економічної ефективності їх оснащення гомогенізаторами
- Самойчук К. О., Лебідь М. Р., Ломейко О. П.* 10
Аналітичне визначення продуктивності протиточної головки гомогенізатора



- Банга В. І.* 11
Результати експерименту факторів, що впливають на продуктивність індивідуального дозатора комбікормів

ХАРЧОВІ ТЕХНОЛОГІЇ

- Боковець С. П., Перцевой Ф. В.* 12
Дослідження динамічної в'язкості начинки для виробництва батончиків шоколадних
- Самойчук К. О.* 13
Методика оцінювання якості гомогенізації молочної емульсії
- Самілик М. М., Цинь Сюаньсуань, Болгова Н. В.* 14
Розширення асортименту кисломолочних напоїв з підвищеною біологічною цінністю
- Крижак Л. М.* 15
Ультразвукові технології у харчовій промисловості
- Тарасенко В. Г., Фучаджи Н. О., Червоткіна О. О.* 16
Удосконалення способу охолодження напоїв
- Пахомська О. В.* 17
Історія розвитку кейтеринг індустрії – від минулого в майбутнє

ЕЛЕКТРОЕНЕРГЕТИКА, ЕЛЕКТРОТЕХНІКА ТА ЕЛЕКТРОМЕХАНІКА

- Вовк О. Ю., Квітка С. О.* 18
Ресурсозберігаюче керування навантаженням асинхронних електродвигунів насосних установок в умовах зниження живлячої напруги

КОМП'ЮТЕРНІ НАУКИ

- Дьоміна Н. А., Морозов М. В.* 19
Комп'ютерне моделювання у супутниковій геодезії та автоматизація вимірювань
- Дяденчук А. Ф., Філіпович Є. В.* 20
Моделювання функціональних характеристик сонячних елементів на основі ZnO і TiO₂



<i>Костенко С. М., Маяк О. А., Федак Н. В.</i> Системний аналіз як інструмент сучасного інжинірингу	21
<i>Гавриленко Є. А., Холодняк Ю. В., Мірошниченко М. Ю.</i> Алгоритм моделювання одновимірних обводів за заданими умовами	22
<i>Івженко О. В., Антонова Г. В.</i> Реверс інжиніринг та виготовлення складної тривимірної поверхні	23
<i>Мацулевич І. Є., Гавриленко Є. А., Холодняк Ю. В., Чаплінський А. П.</i> Отримання мастер-моделі з восківки методом лиття	24

Електронне наукове фахове видання

Науковий вісник
Таврійського державного агротехнологічного університету

Випуск 12, том 1.

Відповідальний за випуск – к.т.н., професор Скляр О. Г.

Комп'ютерна верстка: Комар А. С.

Підписано до друку 10 травня 2022 р.
Друкарня ТДАТУ
12,17 умов. друк. арк.