

МІНІСТЕРСТВО ОСВІТИ І НАУКИ УКРАЇНИ

Таврійський державний агротехнологічний університет
імені Дмитра Моторного



Науковий вісник

Таврійського державного агротехнологічного університету



Випуск 12, том 1

Електронне наукове фахове видання

Мелітополь – 2022 р.

УДК [631.3+621.3+004]

Т 13

Науковий вісник Таврійського державного агротехнологічного університету: електронне наукове фахове видання / ТДАТУ; гол. ред. д.т.н., проф. В. М. Кюрчев. – Мелітополь: ТДАТУ, 2022. – Вип. 12, том 1.

ISSN 2220-8674

Друкується за рішенням Вченої Ради ТДАТУ,
Протокол № 9 від 26 квітня 2022 р.

Представлені результати досліджень вчених у галузях галузевого машинобудування, енергетики, електротехніки, електромеханіки, харчових технологій, комп'ютерних наук та інформаційних технологій.

Видання призначене для наукових працівників, викладачів, інженерно-технічного персоналу і здобувачів вищої освіти, які спеціалізуються у відповідних або суміжних галузях науки та напрямках виробництва.

Реферативні бази: Crossref, Google Scholar, AGRIS, «Україна наукова», НБУ ім. В. І. Вернадського.

Редакційна колегія:

Головний редактор

Кюрчев В. М. чл.-кор. НААН України, д.т.н., проф. (Україна)

Заступник головного редактора

Надикто В. Т. – чл.-кор. НААН України, д.т.н., проф. (Україна)

Відповідальний секретар

Діордієв В. Т. – д.т.н., проф. (Україна)

Технічний секретар

Кондратюк Ю.В. (Україна)

Beloev Hristo – д.т.н., проф. (Болгарія)

Cortez Jose Italo – PhD (Mexico)

Ivanovs Semjons – PhD (Latvia)

Olt Jüri – PhD, проф. (Eesti)

Pascuzzi Simone – Dr. проф. (Italia)

Вершков О. О. – к.т.н., доц. (Україна)

Волошина А.А. – д.т.н., проф. (Україна)

Гавриленко Є. А. – д.т.н., проф. (Україна)

Галько С. В. – к.т.н., доц. (Україна)

Гнатушенко В. В. – д.т.н., проф. (Україна)

Гумен О. М. – д.т.н., проф. (Україна)

Дейниченко Г. В. – д.т.н., проф. (Україна)

Євлаш В. В. – д.т.н., проф. (Україна)

Журавель Д. П. – д.т.н., проф. (Україна)

Квітка С. О. – к.т.н., доц. (Україна)

Кувачов В. П. – д.т.н., доц. (Україна)

Кузнецов М. П. – д.т.н., с.н.с. (Україна)

Кюрчев С. В. – д.т.н., проф. (Україна)

Лендел Т. І. – к.т.н., (Україна)

Лисиченко М. Л. – д.т.н., проф. (Україна)

Ломейко О. П. – к.т.н., доц. (Україна)

Лубко Д. В. – к.т.н., доц. (Україна)

Лясковська С. Є. – к.т.н., доц. (Україна)

Малкіна В. М. – д.т.н., проф. (Україна)

Мацулевич О. Є. – к.т.н., доц. (Україна)

Паламарчук І. П. – д.т.н., проф. (Україна)

Панченко А. І. – д.т.н., проф. (Україна)

Пилипенко Л. М. – д.т.н., проф. (Україна)

Погребняк А. В. – д.т.н., проф. (Україна)

Постолатій В. М. – д.х.т.н. (Молдова)

Пріс О. П. – д.т.н., проф. (Україна)

Самойчук К. О. – д.т.н., проф. (Україна)

Сердюк М. Є. – д.т.н., проф. (Україна)

Сидоренко О. С. – к.т.н., доц. (Україна)

Скляр О. Г. – к.т.н., проф. (Україна)

Скляр Р. В. – к.т.н., доц. (Україна)

Соболь О. М. – д.т.н., проф. (Україна)

Тітова О. А. – д.т.н., доц. (Україна)

Холодняк Ю. В. – к.т.н., доц. (Україна)

Шоман О. В. – д.т.н., проф. (Україна)

Яковлев В. Ф. – к.т.н., проф. (Україна)

Ялпачик В. Ф. – д.т.н., проф. (Україна)

Відповідальний за випуск – к.т.н., професор Скляр О. Г.

Адреса редакції: ТДАТУ

Просп. Б. Хмельницького, 18,

м. Мелітополь, Запорізька обл., 72312 Україна

© Таврійський державний агротехнологічний університет імені Дмитра Моторного, 2022.



DOI: 10.31388/2220-8674-2022-1-10

УДК 637.134

К. О. Самойчук, д.т.н. проф.

ORCID: 0000-0002-3423-3510

М. Р. Лебідь, аспірант

ORCID: 0000-0002-5326-0792

О. П. Ломейко, к.т.н. доц.

ORCID: 0000-0001-7407-545X

*Таврійський державний агротехнологічний університет
імені Дмитра Моторного*

e-mail: kyrylo.samoichuk@tsatu.edu.ua, тел.: (061)9421306

АНАЛІТИЧНЕ ВИЗНАЧЕННЯ ПРОДУКТИВНОСТІ ПРОТИТОЧНОЇ ГОЛОВКИ ГОМОГЕНІЗАТОРА

Анотація. В сучасній молочній промисловості досить гостро стоїть питання розробки нових видів гомогенізаторів. Існуючі машини для гомогенізації мають низку недоліків, основними серед яких є великі питомі витрати енергії та невелика ступінь диспергування. Ефективним методом є заміна клапанної головки на протиточно-струминну, в якій вхідний потік емульсії розділяється на два зустрічних кільцевих струменя. Завдяки цьому вдосконаленню можливо зменшити енерговитрати і знизити знос деталей головки гомогенізатора. Для такої нової конструкції клапанної головки проведені моделювання руху рідини, завдяки чому вдалося розробити форму внутрішніх поверхонь головки, яка забезпечує мінімальні втрати енергії потоків рідини. Але залишаються відкритими питання розробки математичної моделі диспергування в протиточно-струминній голівці гомогенізатора, зокрема визначення її продуктивності. Тому мета статті - розробити аналітичні залежності для визначення продуктивності нової високоефективної конструкції протиточно-струминної головки гомогенізатора молока. Розрахована оптимальна відстань між соплами форсунок протиточно-струминної головки гомогенізатора, яка з умови отримання найбільшої продуктивності і найвищого ступеня гомогенізації (при постійному значенні надлишкового тиску) залежить від співвідношення відстані між кільцевими каналами та ширини щілини і повинна бути більше одиниці. Розроблені аналітичні залежності для визначення продуктивності нової високоефективної конструкції протиточно-струминної головки гомогенізатора молока. Представлені формули враховують конструктивні й технологічні параметри головки та властивості продукту, що піддається гомогенізації – молока.

Ключові слова. Гомогенізатор, гомогенізація, протиточно-

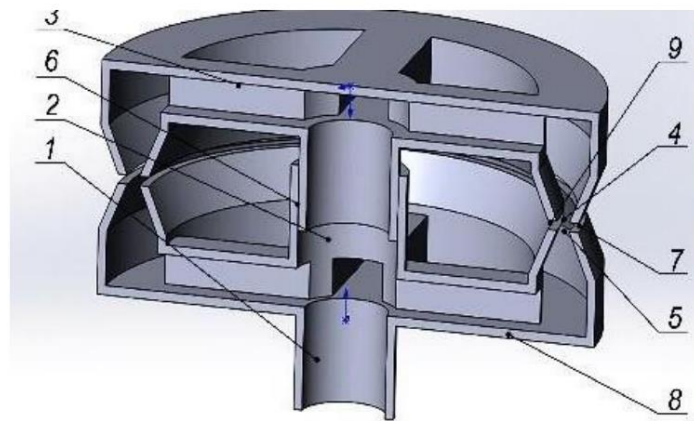


струминна головка, продуктивність, аналітичні дослідження, теорія гомогенізації.

Постановка проблеми. В сучасній молочній промисловості досить гостро стоїть питання розробки нових видів гомогенізаторів. Існуючі машини для гомогенізації мають низку недоліків, основними серед яких є великі питомі витрати енергії та невелика ступінь диспергування [1, 2]. Найбільше поширення у виробництві в наш час мають клапанні гомогенізатори, тому що саме вони мають задовільну ступінь диспергування (середній розмір жирових кульок після обробки дорівнює 0,8 – 1,0 мкм). Хоча клапанні машини мають найбільш високі показники питомої енергоємності процесу гомогенізації, усі інші види гомогенізаторів, такі як вакуумні, пульсаційні, електрогідравлічні, ультразвукові і т.д. мають меншу і недостатню ступінь гомогенізації [3-5]. Таким чином проблема зменшення питомих енерговитрат на диспергування молочної емульсії для найбільш розповсюджених – клапанних гомогенізаторів без істотних змін їх конструкції є актуальним питанням молочної переробної промисловості.

Аналіз останніх досліджень. Для досягнення високого ступеня диспергування молочного жиру на виробництві використовують гомогенізатори клапанного типу [6, 7]. Але такі гомогенізатори мають ряд недоліків які треба усунути, а саме: високі енерговитрати, значні габаритні розміри і масу, швидкий знос робочих поверхонь клапана, високу металоємність і досить високу вартість обладнання [7, 8]. Завдяки аналізу можливих шляхів удосконалення конструкції клапанних гомогенізаторів можна зробити висновок, що ефективним методом є заміна клапанної головки на протиточно-струминну [8]. Завдяки цьому вдосконаленню можливо зменшити енерговитрати і знизити знос деталей головки гомогенізатора.

Представлена конструкція передбачає (рис. 1), що грубодисперсна емульсія під тиском через канал подачі подається в центральний канал, після чого потрапляє в сідло і клапан, розділяючись на протилежно направлені потоки. Під час проходження їх через кільцеві канали клапана і сідла відбувається зіткнення потоків емульсії, завдяки чому утворюється різниця швидкостей між дисперсною частиною та дисперсійною фазою, яка необхідна для руйнування дисперсної частини [9, 10].



1 – канал подачі; 2 – центральний клапан; 3 – клапан; 4 – кільцеві канали клапана; 5 – кільцевий канал сідла; 6 – ущільнюючі кільця; 7 – зовнішня щілина між клапаном і сідлом; 8 – сідло; 9 – внутрішня щілина між клапаном і сідлом

Рисунок 1. 3D-модель протиточно-струминної головки

Для такої нової конструкції клапанної головки проведені моделювання руху рідини, завдяки чому вдалося розробити форму внутрішніх поверхонь головки, яка забезпечує мінімальні втрати енергії потоків рідини. Але залишаються відкритими питання розробки математичної моделі диспергування в протиточно-струминній голівці гомогенізатора, зокрема визначення її продуктивності.

Формування мети статті. Розробити аналітичні залежності для визначення продуктивності нової високоефективної конструкції протиточно-струминної головки гомогенізатора молока.

Основна частина. Відома залежність для визначення об'єму рідини, що витікає з форсунки за одиницю часу [7, 8]. Для протиточно-струминної головки гомогенізатора представимо її розрахункову схему (рис. 1). Для неї можна записати (рис. 2)

$$Q = \mu \pi D_{cp} s \sqrt{2 \rho_m \cdot \Delta p}, \quad (1)$$

де: μ – коефіцієнт витрат (залежить від конструкції сопел);

D_{cp} – середній діаметр кільцевих каналів клапана, м;

ρ_m – густина молока, кг/м³;

Δp – надлишковий тиск гомогенізації, МПа.

Під час проведення дослідження клапанних і струминних гомогенізаторів було з'ясовано, що для збільшення ступеня диспергування жиру необхідно збільшувати швидкість струменів молока у момент зіткнення.

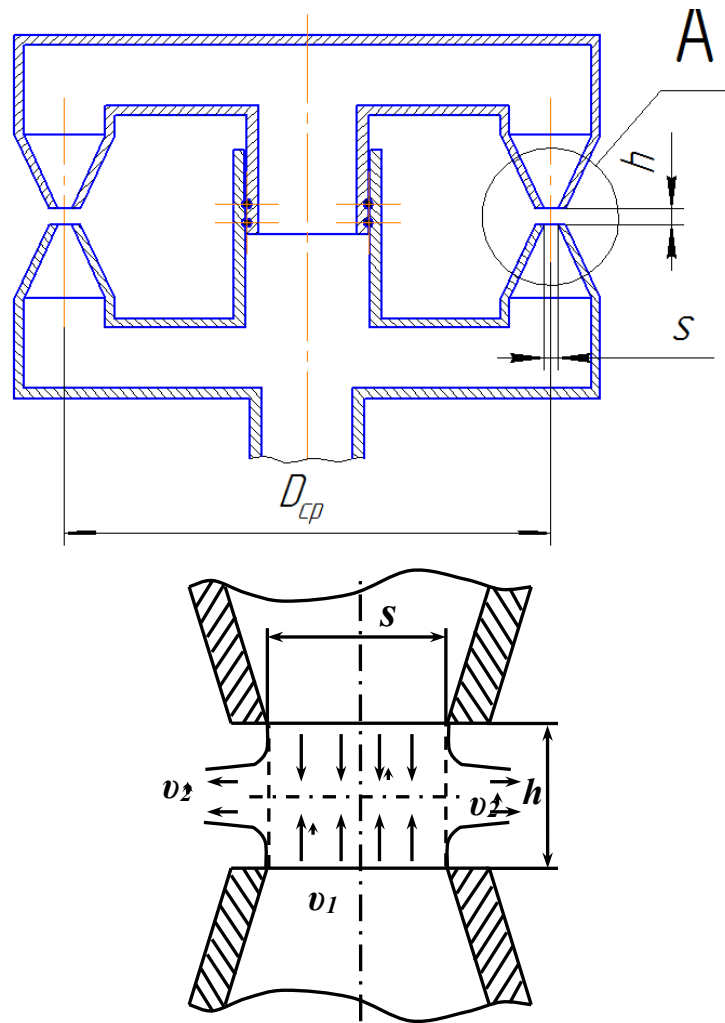


Рисунок 2. Схема протиточно-струминної головки гомогенізатора: а – загальний переріз, б – вид А перерізу.

Очевидно, що при збільшенні відстані між соплом та поверхнею зіткнення струменів, швидкість потоку зменшується, завдяки чому буде зменшуватися і ступінь гомогенізації. Але при зближенні форсунок на деяку величину a_{min} , площа живого перерізу струменів, що відводяться стане менше площі отворів сопел форсунок, внаслідок чого, при незмінному значенні надлишкового тиску, зменшиться продуктивність гомогенізатора (1).

Розрахуємо мінімальну відстань між соплами форсунок a_{min} із умови забезпечення найвищої продуктивності гомогенізатора.

Для отримання найбільшої продуктивності протитечно-струменевого гомогенізатора необхідно, щоб площа циліндричної поверхні, утворена соплами форсунок, S_2 , м², (на рис. 2 відмічена штрихпунктирною лінією) була більше за площу отворів форсунок, тобто:

$$S_2 > 2\pi D_{cp} s. \quad (2)$$

Враховуючи, що $S_2 = 2\pi h D_{cp}$, після перетворень отримаємо

$$h > s. \quad (3)$$

Тобто

$$h_{min} = s. \quad (4)$$

Звідки при $h \geq s$ продуктивність протиточно-струминної головки визначається за формулою (1), а при $h < s$ (рис. 3)

$$Q = \mu \pi h D_{cp} \sqrt{2 \rho_m \cdot \Delta p}. \quad (5)$$

Одночасно зі зменшенням продуктивності гомогенізатора при зближенні форсунок до відстані, що менше за половину діаметра сопла, змінюється швидкість струменя у момент зіткнення.

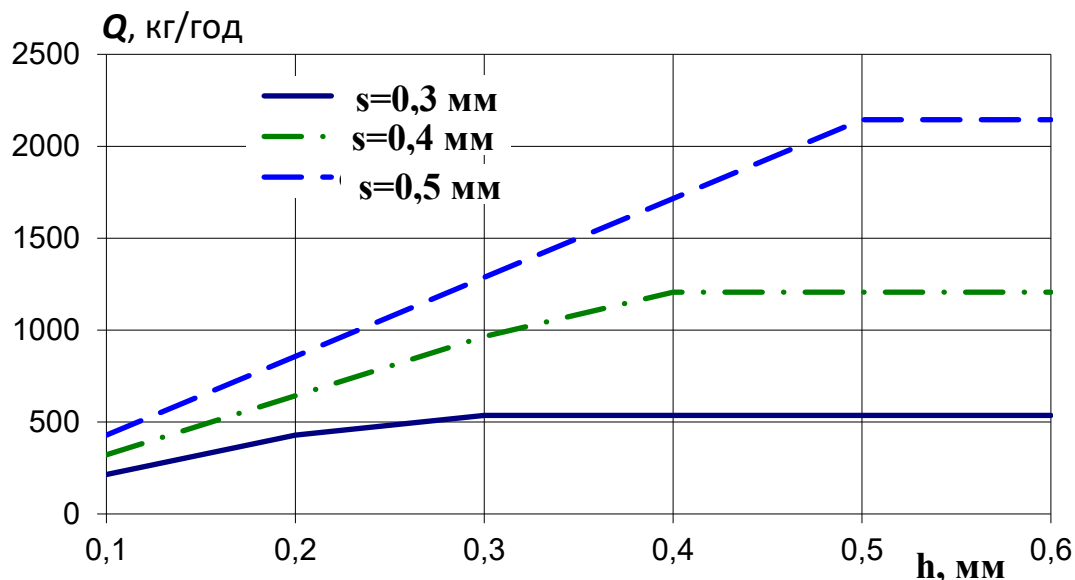


Рисунок 3. Залежність продуктивності від відстані між кільцевими соплами та ширини сопел при $\Delta p = 5$ МПа.

При $h > s$ швидкість струменя перед зіткненням v_1 (приймали рівною швидкості струменя при виході з форсунки) (рис. 4 а). При $h < s$ швидкість потоку молока до зіткнення v_3 буде менше за v_1 при незмінному значенні надлишкового тиску (рис. 4 б)

$$v_3 < v_1. \quad (6)$$

Остання нерівність витікає з умови нерозривності потоку рідини. І при умові $h < s$ отримаємо нерівність (6), з чого витікає зменшення ступеня гомогенізації, адже саме швидкість зіткнення струменів визначає критерій Вебера і ступінь диспергування жирової фази молока.

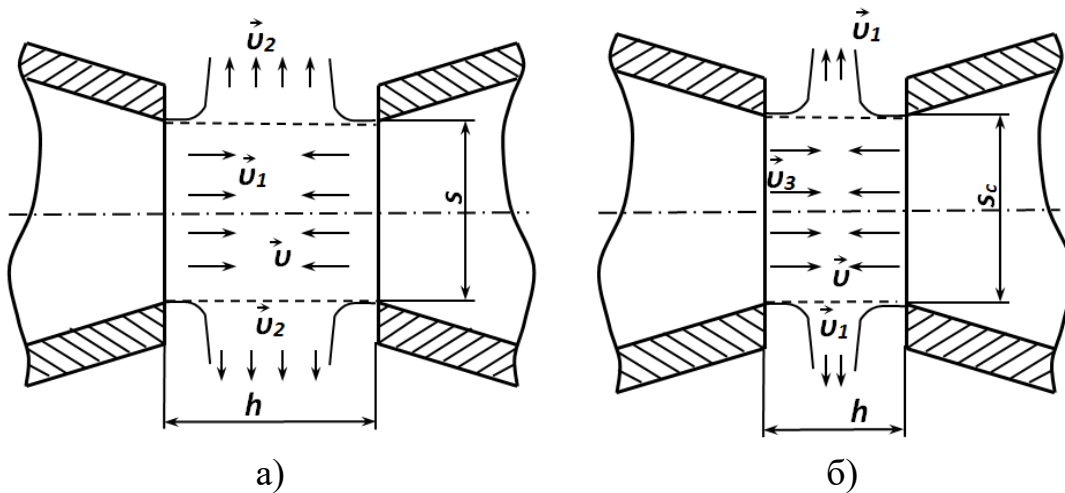


Рисунок 4. Схема зіткнення струменів при а) $h > s$ і при б) $h < s$.

Отже, оптимальна відстань між соплами форсунок протиточно-струминної головки гомогенізатора з умови отримання найбільшої продуктивності і найвищого ступеня гомогенізації (при постійному значенні надлишкового тиску) залежить від співвідношення відстані між кільцевими каналами та ширини щілини і повинна бути більше одиниці.

Висновок. Розроблені аналітичні залежності для визначення продуктивності нової вискоефективної конструкції протиточно-струминної головки гомогенізатора молока. Представлені формули враховують конструктивні й технологічні параметри головки та властивості продукту, що піддається гомогенізації – молока. Встановлено, що при зменшенні відстані між кільцевими соплами форсунок менше, ніж ширина кільцевої щілини, знижується якість диспергування (ступінь гомогенізації). Розраховано, що отримати промислові значення продуктивності – 2,5 т/год можливо при значенні ширини щілини та відстані між форсунками у 0,5 мм.

Список використаних джерел

1. Нужин Е. В., Гладушняк А. К. Гомогенизация и гомогенизаторы: монография. 2007. Одесса: Печатный дом, 263 с. ISBN 978-966-392-148-8.
2. Tartar L. The General Theory of Homogenization. Lecture Notes. 2009. Springer: Verlag Berlin Heidelberg, 470 p. <https://link.springer.com/book/10.1007/978-3-642-05195-1>
3. Fonte C. P., Fletcher D. F., Guichardon P., Aubin J. Simulation of micromixing in a T-mixer under laminar flow conditions. *Chemical Engineering Science*, 2020. 222 p. (115706). DOI: 10.1016/j.ces.2020.115706
4. Wang X., Wang Y., Li F., Li L., Ge X., Zhang S., Qiu T. Scale-up



of microreactor: Effects of hydrodynamic diameter on liquid–liquid flow and mass transfer. *Chemical Engineering Science*. 2020. 226 p. (115838). DOI: 10.1016/j.ces.2020.115838

5. Morales J.O., Watts A. B., McConville J. T. Mechanical particle-size reduction techniques. *AAPS Advances in the Pharmaceutical Sciences Series*. 2016. Springer Verlag. 22. P. 165–213. DOI: 10.1007/978-3-319-42609-9_4

6. Jiang B., Shi Y., Lin G., Kong D., Du J. Nanoemulsion prepared by homogenizer The CFD model research. *Journal of Food Engineering*. 2019. 241, P. 105–115. DOI: 10.1016/j.jfoodeng.2018.08.014

7. Liao Y. X., Lucas D. A literature review of theoretical models for drop and bubble breakup in turbulent dispersions. *Chem. Eng. Sci.* 2009. 64 P. 3389–3406. DOI:10.1016/J.CES.2009.04.026

8. Самойчук К. О., Лебідь М. Р., Паляничка Н. О. Підвищення ефективності клапанної головки гомогенізатора за рахунок використання зустрічних струменів. *Праці Таврійського державного агротехнологічного університету*. 2021. Вип. 21, т. 1. С. 109–115. <http://elar.tsatu.edu.ua/handle/123456789/14014>

9. Самойчук К. О., Ковальов О. О., Лебідь М. Р. Економічна ефективність упровадження струминного гомогенізатора молока щільного типу. *Тези доповідей міжнародної науково-практичної конференції «Розвиток харчових виробництв ресторанного та готельного господарств і торгівлі: проблеми, перспективи, ефективність»*. Харків: ХДУХТ. 2019. С. 249–250. <http://elar.tsatu.edu.ua/handle/123456789/7367>

10. Самойчук К. О., Лебідь М. Р. Аналіз конструкції клапанного гомогенізатора. *Новачі в технології та обладнанні готельно-ресторанних, харчових і переробних виробництв: міжнародна науково-практична інтернет-конференція, 24 листопада 2020 р.* 2020. ТДАТУ. С. 51–52. <http://elar.tsatu.edu.ua/handle/123456789/12445>

Стаття надійшла до редакції 22.03.2022 р.

К. Samoichuk, M. Lebid, O. Lomeiko
Dmytro Motorny Tavria State Agrotechnological University

ANALYTICAL VALUE OF THE PRODUCTIVITY OF THE FLOW HEAD OF THE HOMOGENIZER

Summary

In the modern dairy industry the issue of developing new types of homogenizers is quite acute. Existing homogenization machines have a number of disadvantages, the main of which are high specific energy consumption and low degree of dispersion. An effective method is to replace the valve head with a countercurrent jet, in which the incoming flow



of the emulsion is divided into two opposing annular jets. Thanks to this improvement, it is possible to reduce energy consumption and reduce the wear of the parts of the homogenizer head. For such a new design of the valve head, fluid flow simulations were performed, thanks to which it was possible to develop the shape of the inner surfaces of the head, which provides minimal energy loss of fluid flows. However, the issues of developing a mathematical model of dispersion in the countercurrent jet head of the homogenizer, in particular the determination of its productivity, remain open. Therefore, the aim of the article is to develop analytical dependences to determine the performance of a new highly efficient design of countercurrent jet head of a milk homogenizer. The optimal distance between the nozzles of the countercurrent jet head of the homogenizer is calculated. Analytical dependences for determination of productivity of a new highly effective design of a countercurrent jet head of the homogenizer of milk are developed. The presented formulas take into account the design and technological parameters of the head and the properties of the product to be homogenized - milk.

It is established that when the distance between the annular nozzles of the nozzles is less than the width of the annular slit, the quality of dispersion decreases (the degree of homogenization). It is calculated that to obtain industrial values of productivity - 2.5 t/h is possible with a value of the slit width and the distance between the nozzles of 0.5 mm.

Key words: homogenizer, homogenization, countercurrent-jet head, productivity, analytical studies, theory of homogenization.

**ЗМІСТ****ГАЛУЗЕВЕ МАШИНОБУДУВАННЯ**

- Панченко А. І., Волошина А. А., Панченко І. А., Волошин А. А.* 1
Вплив конструктивних особливостей розподільної системи планетарного гідромотору на зміну його функціональних параметрів
- Дідур В. В., В'юник О. В., Комар А. С.* 2
Аналіз способів внесення добрив
- Федоров В. Г., Кепко О. І., Кепко В. М.* 3
Автоматизація транзитного калориметра для комплексного вимірювання основних теплофізичних характеристик молочних продуктів
- Бондаренко Л. Ю., Вершков О. О.* 4
Розроблення системи крапельного зрошення насаджень черешні в ТОВ «САН МІЛЕТ»
- Скляр Р. В., Болтянський Б. В.* 5
Моделювання та оптимізація раціону годування дійних корів у зимовий період
- Шокарев О. М., Шегеда К. О., Болтянський Б. В., Шокарев О. О.* 6
Різальні пристрої для збирання незернової частини врожаю при комбайновому збиранні зернових культур методом обчисування рослин на корені
- Скляр О. Г., Скляр Р. В., Шокарев О. М., Сиротюк С. В.* 7
Забезпечення довговічності основних деталей гомогенізаторів молочних продуктів
- Дашивець Г. І., Бондар А. М., В'юник О. В.* 8
Вплив рівня інженерної підготовки виробництва на якість ремонту машин
- Ковальов О. О., Самойчук К. О., Фучаджи Н. О., Паляничка Н. О.* 9
Оцінка перспектив розвитку молочних автоматів і економічної ефективності їх оснащення гомогенізаторами
- Самойчук К. О., Лебідь М. Р., Ломейко О. П.* 10
Аналітичне визначення продуктивності протиточної головки гомогенізатора



- Банга В. І.* 11
Результати експерименту факторів, що впливають на продуктивність індивідуального дозатора комбікормів

ХАРЧОВІ ТЕХНОЛОГІЇ

- Боковець С. П., Перцевой Ф. В.* 12
Дослідження динамічної в'язкості начинки для виробництва батончиків шоколадних
- Самойчук К. О.* 13
Методика оцінювання якості гомогенізації молочної емульсії
- Самілик М. М., Цинь Сюаньсуань, Болгова Н. В.* 14
Розширення асортименту кисломолочних напоїв з підвищеною біологічною цінністю
- Крижак Л. М.* 15
Ультразвукові технології у харчовій промисловості
- Тарасенко В. Г., Фучаджи Н. О., Червоткіна О. О.* 16
Удосконалення способу охолодження напоїв
- Пахомська О. В.* 17
Історія розвитку кейтеринг індустрії – від минулого в майбутнє

ЕЛЕКТРОЕНЕРГЕТИКА, ЕЛЕКТРОТЕХНІКА ТА ЕЛЕКТРОМЕХАНІКА

- Вовк О. Ю., Квітка С. О.* 18
Ресурсозберігаюче керування навантаженням асинхронних електродвигунів насосних установок в умовах зниження живлячої напруги

КОМП'ЮТЕРНІ НАУКИ

- Дьоміна Н. А., Морозов М. В.* 19
Комп'ютерне моделювання у супутниковій геодезії та автоматизація вимірювань
- Дяденчук А. Ф., Філіпович Є. В.* 20
Моделювання функціональних характеристик сонячних елементів на основі ZnO і TiO₂



| | |
|---|----|
| <i>Костенко С. М., Маяк О. А., Федак Н. В.</i> Системний аналіз як інструмент сучасного інжинірингу | 21 |
| <i>Гавриленко Є. А., Холодняк Ю. В., Мірошниченко М. Ю.</i> Алгоритм моделювання одновимірних обводів за заданими умовами | 22 |
| <i>Івженко О. В., Антонова Г. В.</i> Реверс інжиніринг та виготовлення складної тривимірної поверхні | 23 |
| <i>Мацулевич І. Є., Гавриленко Є. А., Холодняк Ю. В., Чаплінський А. П.</i> Отримання мастер-моделі з восківки методом лиття | 24 |

Електронне наукове фахове видання

Науковий вісник
Таврійського державного агротехнологічного університету

Випуск 12, том 1.

Відповідальний за випуск – к.т.н., професор Скляр О. Г.

Комп'ютерна верстка: Комар А. С.

Підписано до друку 10 травня 2022 р.
Друкарня ТДАТУ
12,17 умов. друк. арк.