

МІНІСТЕРСТВО ОСВІТИ І НАУКИ УКРАЇНИ  
ТАВРІЙСЬКИЙ ДЕРЖАВНИЙ АГРОТЕХНОЛОГІЧНИЙ  
УНІВЕРСИТЕТ ІМЕНІ ДМИТРА МОТОРНОГО

---

**ПРАЦІ**

Таврійського державного  
агротехнологічного  
університету



---

**Випуск 21, том 2**

Наукове фахове видання  
Технічні науки



Мелітополь – 2021 р.

**МІНІСТЕРСТВО ОСВІТИ І НАУКИ УКРАЇНИ**



**ПРАЦІ**  
Таврійського державного  
агротехнологічного університету

**Випуск 21. Том 2**

**Наукове фахове видання**

**Технічні науки**

**Мелітополь – 2021**

**УДК 631.3****Т 13**

Праці Таврійського державного агротехнологічного університету:  
Наукове фахове видання. – Мелітополь: ТДАТУ, 2021. – Вип. 21, т. 2.

**ISSN 2078-0877**

Друкується за рішенням Вченої Ради ТДАТУ,  
Протокол № 4 від 26.10.2021 р.

У збірнику наукових праць опубліковано матеріали за результатами досліджень у галузі механізації сільського господарства та галузевого машинобудування.

Видання призначене для наукових працівників, викладачів, аспірантів, інженерно-технічного персоналу і студентів, які спеціалізуються у відповідних або суміжних галузях науки та напрямках виробництва.

**Реферативні бази:** Crossref, Google Scholar, AGRIS, «Україна наукова», НБУ ім. В. І. Вернадського

Редакційна колегія:

**Головний редактор**

Кюрчев В. М. - чл.-кор. НААН  
України, д.т.н., проф. (Україна)

**Заступник головного редактора**

Надикто В. Т. - чл.-кор. НААН України,  
д.т.н., проф. (Україна)

**Відповідальний секретар**

Діордієв В. Т. - д.т.н., проф. (Україна)

**Технічний секретар**

Кондратюк Ю.В. (Україна)

Beloev Hristo - д.т.н., проф. (Болгарія)

Ivanovs Semjons - PhD (Latvia)

JoseItaloCortez – PhD (Mexico)

Нукешев Саяхат - д.т.н., проф. (Казахстан)

Прищепов М.А. - д.т.н., доц. (Білорусь)

Постолатій В. М. - д.х.т.н. (Молдова)

Шингисов А. У. - д.т.н., проф. (Казахстан)

Волошина А.А. – д.т.н. проф. (Україна)

Гнатушенко В. В. - д.т.н., проф. (Україна)

Гумен О. М. - д.т.н., проф. (Україна)

Дейниченко Г. В. - д.т.н., проф. (Україна)

Болтянська Н. І. – к.т.н., доц. (Україна)

Єременко О. А. – д.с.-г.н., проф. (Україна)

Євлаш В. В. - д.т.н., проф. (Україна)

Караєв О. Г. - д.т.н., с.н.с.(Україна)

Кузнєцов М. П. - д.т.н., с.н.с. (Україна)

Леженкін О. М. - д.т.н., проф. (Україна)

Лисиченко М. Л. - д.т.н., проф. (Україна)

Малкіна В. М. - д.т.н., проф. (Україна)

Мілько Д. О. - д.т.н., в.о. проф. (Україна)

Назаренко І. П. - д.т.н., проф. (Україна)

Паламарчук І. П. - д.т.н., проф. (Україна)

Панченко А. І. - д.т.н., проф. (Україна)

Пилипенко Л. М. - д.т.н., проф. (Україна)

Погребняк А. В. - д.т.н., доц. (Україна)

Пріс О. П. - д.т.н., проф. (Україна)

Сердюк М. Є. - д.т.н., доц. (Україна)

Соболь О. М. - д.т.н. (м. Харків)

Тарасенко В. В. - д.т.н., проф. (Україна)

Шоман О. В. - д.т.н., проф. (Україна)

Гавриленко Є. А. - к.т.н., доц. (Україна)

Кюрчев С. В. – к.т.н., проф. (Україна)

Квітка С. О. - к.т.н., доц. (Україна)

Лендел Т. І. - к.т.н., (Україна)

Лясковська С. Є. - к.т.н., доц. (Україна)

Самойчук К. О. - к.т.н., доц. (Україна)

Сидоренко О. С. - к.т.н., доц. (Україна)

Скляр О. Г. - к.т.н., проф. (Україна)

Строкань О. В. - к.т.н., доц. (Україна)

Мацулевич О. Є. - к.т.н., доц. (Україна)

Холодняк Ю. В. - к.т.н. (Україна)

Яковлев В. Ф. - к.т.н., проф. (Україна)

**Відповідальний за випуск - д.т.н., проф. Панченко А.І.**

Адреса редакції: ТДАТУ

просп. Б. Хмельницького 18,

м. Мелітополь Запорізька обл. 72312 Україна

© Таврійський державний агротехнологічний університет імені Дмитра Моторного, 2021

Наукове фахове видання

Праці  
Таврійського державного агротехнологічного університету  
імені Дмитра Моторного

Випуск 21. Том 2

Свідоцтво про державну реєстрацію  
Друкованого засобу масової інформації  
Міністерство юстиції  
КВ 24285-14125 ПР від 27.12.2019 р.

Відповідальний за випуск – д.т.н., проф. Панченко А.І.

---

Підписано до друку Протокол 4 від 26.10.2021 р. друк Rizo.  
Друкарня ТДАТУ.  
10,2 умов. друк. арк. тираж 100 прим.

73312 ПП Верескун.  
Запорізька обл., м. Мелітополь, вул. М. Грушевського, 10  
тел. (6192) 6-88-38

УДК 621.225.001.4

DOI: 10.31388/2078-0877-2021-21-2-3-20

А. І. Панченко<sup>1</sup>, д.т.н, проф.

ORCID: 0000-0002-1230-1463

А. А. Волошина<sup>1</sup>, д.т.н., проф.

ORCID: 0000-0003-4052-2674

С. В. Волков<sup>1</sup>, старший викладач,

ORCID: 0000-0001-9004-2922

І. А. Панченко<sup>1</sup>, викладач

ORCID: 0000-0003-2150-4278

<sup>1</sup>Таврійський державний агротехнологічний університет

імені Дмитра Моторного, тел. (0619) 42-04-42

А. А. Волошин<sup>2</sup>, викладач<sup>2</sup>ВСП «Мелітопольський коледж ТДАТУ»

## ВПЛИВ КОНСТРУКТИВНИХ ОСОБЛИВОСТЕЙ РОЗПОДІЛЬНИХ СИСТЕМ НА ЗМІНУ РОБОЧИХ ПАРАМЕТРІВ ПЛАНЕТАРНИХ ГІДРОМОТОРІВ

*Анотація.* Покращення робочих параметрів планетарного гідромотора шляхом удосконалення конструкції його розподільної системи є актуальним напрямком. Розроблено математичну та фізичну моделі, що дозволяють моделювати процеси, що відбуваються в планетарних гідромоторах та їх елементах в умовах експлуатації. Моделюванням процесів, що відбуваються в серійній розподільній системі встановлено, що навіть незначні коливання площі прохідного перетину (до 4%) викликають значні коливання тиску, і як наслідок коливання частоти обертання (до 80%), що призводить до функціональних відмов та викликає кавітаційні явища в розподільній системі серійного гідромотора. Моделювання процесів, що відбуваються в модернізованому гідромоторі, показує відсутність коливань площі прохідного перетину і, як наслідок, відсутність пульсацій тиску, крутного моменту та кутової швидкості валу гідромотора.

*Ключові слова:* планетарний гідромотор, розподільна система, коливання площі прохідного перетину, пульсації, тиск, крутний момент, частота обертання, витрата робочої рідини.

*Постановка проблеми.* В даний час підвищення ефективності використання самохідної техніки більшою мірою визначається гідрофікацією її активних робочих органів та ходових систем. Недостатньо широке застосування гідроприводів, як у нас у країні, так і за кордоном, пояснюється обмеженою номенклатурою гідромашин об'ємної дії, особливо гідромоторів [1]. Аналіз технічних характеристик об'ємних гідромашин показав, що планетарні гідромашини відрізняються універсальністю, високим питомим обсягом робочих камер, малою металоємністю та компактністю, добрими енергетичними характеристиками [2-4]. Великою їх перевагою є можливість

встановлення в приводний механізм, що особливо важливо для самохідної техніки.

Поряд із зазначеними перевагами ці гідромашини (у зв'язку з особливістю конструкції) мають досить складну систему розподілу робочої рідини, що виконує роль водила планетарного редуктора. На сьогоднішній день відсутня чітка методика моделювання, розрахунку та проектування систем розподілу робочої рідини для планетарних гідромашин. Тому, вирішення питань, пов'язаних з дослідженням конструктивних особливостей розподільних систем, є актуальним завданням на шляху покращення робочих параметрів планетарних гідромоторів.

*Аналіз останніх досліджень.* Запропоновано універсальну модель, що описує динамічні та статичні процеси, що відбуваються в елементах мехатронної системи [5], розроблена методика проектування гідравлічних мехатронних систем з елементами багатокритеріальної оптимізації, що дозволяє проектувати мехатронну систему із заданими вихідними характеристиками [6], проаналізовані перехідні процеси [7], досліджено функціональні характеристики мехатронної системи з гідравлічним приводом на шасі [8]. Представлені аналітична та кінцево-елементна моделі машини з триоїдальною робочою поверхнею ротора для квазістатичних умов [9]. Складено математичну модель аксіально-поршневого гідромотора [10, 11], наведено математичну модель аксіально-поршневих гідромашин з урахуванням потоків, що стискаються [12], розроблено методики моделювання зубчастих передач [13, 14], проведено математичне моделювання робочого процесу на основі регульованих аксіально-поршневих гідромашин [15], проведено аналіз пульсацій подачі рідини шестеренним насосом з використанням векторного моделювання [16], досліджено умови виникнення кавітації в зазорах елементів конструкцій аксіально-поршневих гідромашин [17] та в зубчастих передачах [18], вказано технологічні прийоми запобігання руйнування поверхні зубів [18], досліджено динаміку рідини в поршневих парах [20]. Велику увагу приділено динамічним машинам. Запропоновано одномірну чисельну модель турбіни відцентрових насосів [21], проведено аналіз витрати в режимах роботи насоса та турбіни [22], а також аналіз динамічного відгуку турбіни [23], представлено чисельний розрахунок та експериментальний аналіз з коливань тиску [24] та явищ нестійкості в турбіні насоса [25], досліджено внутрішню течію у двоспрямованих каналах системи осьового потоку методом чисельного моделювання та експерименту [26], досліджено робочі характеристики та характеристики внутрішнього потоку [27, 28]. Процеси, які відбуваються у гідромашинах з циклоїдальною формою роторів, не досліджувалися.

Для приводу активних робочих органів самохідної техніки дедалі більше застосування знаходять гідромашини з циклоїдальною формою витискувачів – орбітальні та планетарні [7]. При безлічі різних

конструктивних виконань, ці гідромашини, можна об'єднати за трьома основними вузлами, що визначають їх експлуатаційну ефективність: силовому з'єднанню [29, 30], зі спеціальним циклоїдальним профілем роторів; механізму, що компенсує планетарний (орбітальний) рух ротора; розподільному механізму [31, 32], що створює гідравлічне поле, необхідне для роботи роторів. Розглянуто сили, що діють у зубчастому зачепленні [33], розроблено математичну модель, що описує зміну навантажень у силовому з'єднанні, утвореному роторами [34], запропоновано модель роботи роторів [35], а також програму для проектування гіпоциклоїдальних поверхонь роторів [36], досліджено знос робочих поверхонь роторів [37], обґрунтовано граничні відхилення похибки форми виготовлення зубчастої поверхні роторів [29], реалізовано метод визначення надійності гідромотора шляхом моделювання зміни технічного стану його роторів [30]. Досліджено вплив форми вікон рухомого та нерухомого розподільників на вихідні характеристики планетарного гідромотора [2, 31], обґрунтовано кутове розташування розподільних вікон [32], розроблено алгоритм проектування проточних частин розподільної системи планетарного гідромотора [4]. Обґрунтовано параметри варіювання, що визначають зміну вихідних характеристик планетарного гідромотора залежно від конструктивних особливостей його системи роторів та розподільної системи [38]. Необхідно відзначити, що в процесі експлуатації гідроприводів з планетарними гідромашинами спостерігаються функціональні відмови, зумовлені відхиленнями тиску (перепади, пульсації та закидання), спричинені недосконалістю конструкції розподільної системи цих гідромашин [39, 40]. Таким чином, покращення робочих параметрів планетарного гідромотора шляхом удосконалення конструкції його розподільної системи є актуальним напрямом.

*Формулювання цілі статті (постановка завдання).* Для дослідження впливу конструктивних особливостей розподільної системи планетарного гідромотора на зміну його робочих параметрів необхідно:

- розробити фізичну та математичну моделі процесів, що протікають у розподільній системі планетарного гідромотора;
- визначити взаємозв'язок геометричних та функціональних параметрів розподільної системи;
- дослідити вплив конструктивних особливостей розподільної системи на зміну робочих параметрів планетарного гідромотора.

*Основна частина.* Для вивчення процесів, що відбуваються у планетарних гідромоторах, розглянемо роботу найпростішої гідросистеми [40] (рис. 1). Гідронасос 1 передає необхідну гідравлічну енергію (подача рідини  $Q_b$  при тиску  $p_n$ ) до гідромотора 2, вал якого пов'язаний з навантаженням 4. Для захисту гідросистеми від можливих перевантажень, що виникають у процесі експлуатації, у схемі

встановлений запобіжний клапан 3, що спрацьовує від перевищення тиску нагнітальної магістралі під час перевантажень.

Функціональні параметри, представлені гідросистеми можна оцінювати стабільністю робочих параметрів гідромотора 2 (кутовою швидкістю  $\omega_{зм}$  та моментом  $M_{зм}$ ), обумовлених відповідними параметрами навантаження 4 ( $\omega_c$  та  $M_c$ ). Припускаючи, що гідравлічна потужність насоса 1 є постійною (тобто  $Q_n$  та  $p_n - \text{const}$ ). Відхилення робочих параметрів гідромотора 2 може бути викликане лише пульсацією тиску нагнітальної магістралі. Це можливо у двох випадках: при коливаннях моменту навантаження 4, що характеризує умови роботи гідросистеми, та при недосконалості конструкції основних вузлів гідромотора.

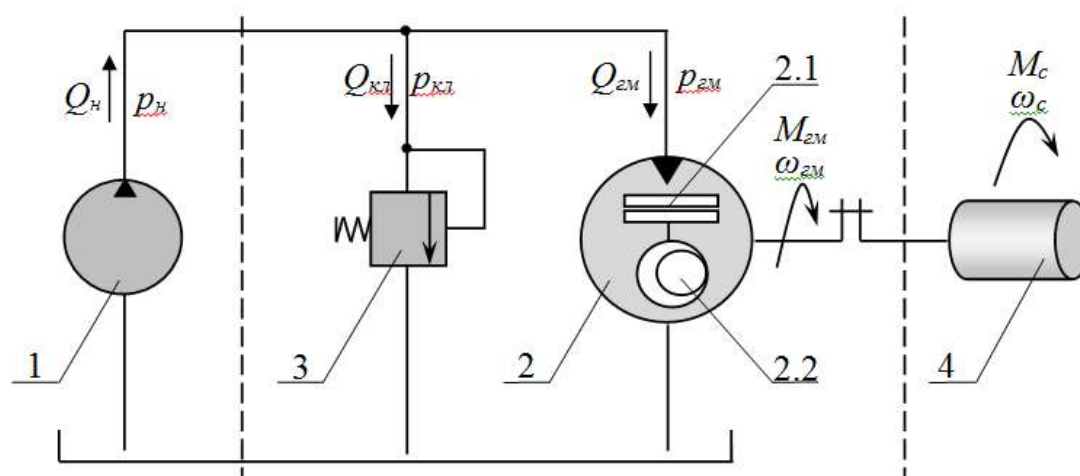


Рисунок 1. Фізична модель планетарного гідромотора, працюючого в умовах експлуатації: 1 – насос; 2 – гідромотор; 2.1 – система розподілу робочої рідини; 2.2 – система роторів; 3 – клапан; 4 – навантаження

При розробці математичної моделі прийняті наступні припущення [40]: параметри навантаження 4 постійні ( $\omega_c$  та  $M_c - \text{const}$ ), пульсація тиску в вузлах гідромотора, що розглядаються, обумовлена зміною площі прохідного перетину  $A_{n.c}$  в каналах розподільної системи 2.1; коливання площі робочих камер під час переміщення внутрішнього ротора 2.2 відсутні; тиск на виході з насоса  $p_{n(\text{вих})}$  дорівнює тиску на вході в гідромотор  $p_{зм(\text{вх})}$  та запобіжний клапан  $p_{кл(\text{вх})}$  і дорівнює номінальному тиску  $p_{ном}$ ; тиск на виході з гідромотора  $p_{зм(\text{вих})}$  та клапана  $p_{кл(\text{вих})}$  дорівнює нулю; подача насоса постійна  $Q_n = \text{const}$ ; кількість рідини, що надходить у гідромотор  $Q_{зм}$  визначається різницею подачі насоса  $Q_n$  та витрати через запобіжний клапан  $Q_{кл}$  ( $Q_{зм} = Q_n - Q_{кл}$ ).

Нестационарний процес, обумовлений зміною площі прохідного перетину, для спрощення математичного опису розглядаємо як квазистационарний.



Досліджуваний квазістаціонарний процес, зумовлений пульсацією тиску  $P_p$  гідромотора через недосконалість конструкції його розподільної системи [39, 40], викликає відхилення тиску від номінального. Слід зазначити, що велика частота пульсації тиску (100...2000 Гц) не може бути усунута від впливу інерційного моменту  $M_j$  навантаження, як це буває при аналогічній пульсації моменту навантаження  $M_c$ .

У зв'язку з тим, що інерційні процеси в аналізованій гідросистемі протікають із частотою значно меншою, ніж пульсація тиску  $P_p$  у гідромоторі, то при роботі можуть виникати резонансні явища, що призводять до порушення працездатності гідромотора та гідросистеми загалом.

Для дослідження процесів, що протікають під час експлуатації планетарного гідромотора, складемо модель, що описує ці процеси [30]:

$$\begin{cases} P_p = f(P_A) \\ p_{н(вих)} = p_{зм(вх)} = p_{вх}, p_{вх} = f(P_p, M_{кр}) \\ Q_{кл} = f(p_{вх}), p_{вх} > p_{ном}, Q_{зм} = Q_n - Q_{кл} \\ \omega_{зм} = f(Q_{зм}, p_{вх}) \\ M_{кр} = M_c + M_j, P_p = 0, M_j = 0 \end{cases} \quad (1)$$

де  $P_p$  – коефіцієнт пульсації тиску робочої рідини;  $P_A$  – коефіцієнт пульсації площі прохідного перетину;  $p_{н(вих)}$  – тиск на виході із насоса;  $p_{зм(вх)}$  – тиск на вході у гідромотор;  $p_{ном}$  – номінальний тиск;  $M_{кр}$  – крутний момент;  $M_c$  – момент навантаження;  $M_j$  – момент інерції;  $\omega_{зм}$  – кутова швидкість валу гідромотора;  $Q_n$  – подача насоса;  $Q_{зм}$  – витрата гідромотора;  $Q_{кл}$  – витрата через запобіжний клапан.

Аналіз отриманої системи (1) показує, що за наявності періодичної зміни площі прохідного перетину  $P_A$ , в нагнітальній магістралі виникає пульсація тиску  $P_p$ , причому можна відзначити три випадки зміни поточного значення площі прохідного перетину  $A_{н.с}$ :

1. Якщо поточне значення площі прохідного перетину перевищує середнє  $A_{н.с i} > A_{сеп}$ , то поточне значення тиску нижче за номінальне, тобто  $p_{вх i} < p_{ном}$ ; запобіжний клапан не спрацьовує; витрата через клапан дорівнює нулю,  $Q_{кл} = 0$ ; витрата через гідромотор дорівнює подачі насоса,  $Q_{зм} = Q_n$ .

У цьому випадку крутний момент на валу гідромотора визначається виразом:

$$M_{кр} = M_c + M_j, \quad (2)$$

де  $M_{кр}$  – крутний момент на валу гідромотора,  $M_{кр} = (p_{вх} \cdot V \cdot \eta_{мех}) / 2\pi$ ;  $M_c$  – момент опору,  $M_c = \text{const}$ ;  $M_j$  – момент інерції,  $M_j = J \cdot d\omega / dt$ .

Підставивши у вираз (2) вирази для визначення крутного та інерційного моментів, та вирішивши його щодо  $d\omega/dt$  отримаємо:

$$\frac{d\omega}{dt} = \frac{p_{zm} \cdot V}{J \cdot 2\pi} \eta_{mex} - \frac{M_j}{J} \quad (3)$$

Після інтегрування виразу (3) кутова швидкість обертання вала гідромотора визначатиметься системою:

$$\begin{cases} \omega_{zm} = \frac{p_{exi} \cdot V}{J \cdot 2\pi} \cdot \eta_{mex} \cdot t_{1,2} - \frac{M_c}{J} \cdot t_{1,2} + C, \\ p_{exi} = f(A_{n.ci}, t_i), \end{cases} \quad (4)$$

де  $p_{exi}$  – поточне значення вхідного тиску;  $A_{n.ci}$  – поточне значення площі прохідного перетину, що відповідає часу  $t_i$ ;  $V$  – робочий об'єм гідромотора;  $J$  – момент інерції обертових мас;  $\eta_{mex}$  – механічний ККД гідромотора;  $C$  – постійна інтегрування:

$$C = \omega_{zm_1} - \frac{p_{ном} \cdot V}{J \cdot 2\pi} \eta_{mex} \cdot t_1 + \frac{M_c}{J} \cdot t_1 \quad (5)$$

де  $\omega_1$  – кутова швидкість обертання вала гідромотора, коли  $p_{exi} = p_{ном}$ ;  $t_1$  – час, коли  $p_{exi} = p_{ном}$ .

Тому що,  $\omega_{zm} = 2\pi \cdot n$ , где  $n$  – частота обертання вала гідромотора,  $n = Q_{zm} \cdot \eta_{об} / V$ . Тоді кутова швидкість у цей період часу буде дорівнювати:

$$\omega_{zm} = \frac{2\pi \cdot Q_{zm} \cdot \eta_{об}}{V} \quad (6)$$

За умови, що тиск робочої рідини гідромотора менше номінального  $p_{ex} < p_{ном}$ , настає гальмування вала гідромотора, внаслідок зменшення крутного моменту  $M_{кр}$ . Вал гідромотора приводиться в рух під дією інерційного моменту навантаження  $M_j$ , викликаючи зниження тиску і, як наслідок, розрив потоку рідини в гідромоторі, а також пов'язані з ним гідродинамічні явища.

2. Якщо поточне значення площі прохідного перетину менше середнього  $A_{n.ci} < A_{сеп}$ , то  $p_{exi} > p_{ном}$  і може відбуватися спрацьовування запобіжного клапана; витрата через гідромотор визначатиметься різницею подачі насоса та витрати через запобіжний клапан  $Q_{zm} = Q_n - Q_{кл}$ .

При спрацьовуванні запобіжного клапана зменшується кількість рідини, що подається до гідромотору  $Q_{zm}$ ; знижується кутова швидкість обертання вала гідромотора  $\omega_{zm}$ ; вал гідромотора обертається під дією

інерційного моменту  $M_j$ ; всередині гідромотора сильно падає вхідний тиск  $p_{ex}$  та виникає розрив потоку робочої рідини.

Тиск у гідромоторі в цей період часу визначатиметься системою:

$$\begin{cases} p_{ex} = \omega_{zm} \cdot \frac{J \cdot 2\pi}{V \cdot \eta_{об} \cdot t_3} + M_c \cdot \frac{2\pi}{V \cdot \eta_{об}} - C \cdot \frac{J \cdot 2\pi}{V \cdot \eta_{об} \cdot t_3}, \\ \omega_{zm} = \frac{2\pi \cdot (Q_n - Q_{кл})}{V} \cdot \eta_{об}. \end{cases} \quad (7)$$

За умови, що тиск робочої рідини гідромотора більший за номінальний  $p_{ex} > p_{ном}$ , відбувається спрацьовування запобіжного клапана, що призводить до зниження кутової швидкості обертання валу гідромотора  $\omega_{zm}$ , а вал гідромотора буде обертатися (як і в попередньому випадку) під дією інерційного моменту  $M_j$ .

3. У разі, коли поточне значення площі прохідного перерізу дорівнює середньому значенню,  $A_{n.c i} = A_{сеп}$ , поточне значення тиску дорівнює номінальному  $p_{ex i} = p_{ном}$ , а витрата через гідромотор дорівнює подачі насоса  $Q_{zm} = Q_n$ .

Дослідження процесу експлуатації планетарного гідромотора показує, що пульсація тиску в порожнині нагнітання, амплітуда якої може перевищувати значення спрацьовування запобіжних клапанів, призводить до пульсації потоку робочої рідини та навіть руйнування елементів гідросистеми, викликаючи функціональні відмови, небажану вібрацію та шум.

Аналіз планетарних гідромоторів показав [2, 4, 31, 32, 38, 39], що в них застосовується найбільш складна – торцева розподільна система, що представляє собою пристрій для подачі робочої рідини в робочі камери та її зливу в певній послідовності, що залежить від положення ротора в робочій порожнині. Від конструкції та виконання розподільного пристрою залежать не тільки такі параметри гідромотора, як гідравлічний та об'ємний ККД, максимальна та мінімальна кількість обертів, але й надійність та ефективність його роботи.

Торцевий розподіл можна представити контактуючими поверхнями рухомого і нерухомого розподільників (рис. 2, а), на яких виконані розподільні вікна [4]. В подальшому під рухомих і нерухомим розподільниками маються на увазі їх поверхні, на яких виконані розподільні вікна (рис. 2, б).

Між кількістю вікон рухомого  $z_1$  та нерухомого  $z_2$  розподільників існує взаємозв'язок,  $z_2 = 2z_1 + 2$ , при цьому  $z_2$  завжди парне (вікна нагнітання та вікна зливу) та дорівнює  $z_2 = 2z_u$ , де  $z_u$  – кількість циклів, обумовлене кінематичними параметрами планетарної гідромашини, та не може бути менше трьох, тобто  $z_u > 3$ .

Геометричні форми рухомого та нерухомого розподільників вибираються так, щоб їх внутрішні  $R_1$  та зовнішні радіуси  $R_2$  були рівні між собою; для чіткого розмежування вікон розподільника та золотника, тобто, для створення герметичності розподільної пари має бути забезпечений надійний розподіл у кожний момент порожнин високого (нагнітання) та низького (зливу) тисків [4]. Для цього у статичному положенні, як показано на рис. 2, вікно рухомого розподільника повинне розташовуватися між вікнами нагнітання та зливу нерухомого розподільника так, щоб між ними існував мінімально допустимий зазор –  $\delta$ .

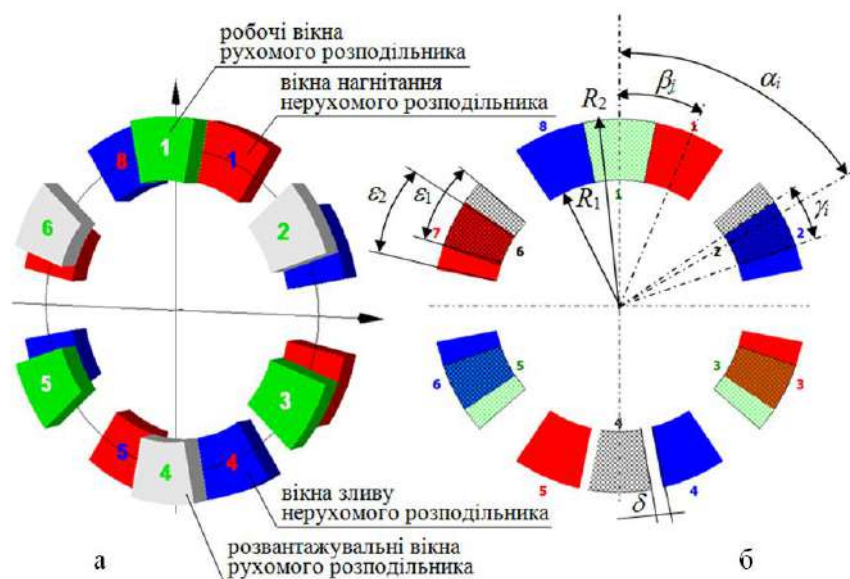


Рисунок 2. Розрахункова схема кутового розташування розподільних вікон рухомого та нерухомого розподільників

Відповідно до розрахункової схеми (рис. 2) кут між вікнами рухомого розподільника у статичному положенні дорівнює  $\alpha = 2\pi/z_1$ , а кут між вікнами нерухомого розподільника –  $\beta = 2\pi/z_2$ . Кут розташування поточних вікон рухомого розподільника визначається виразом  $\alpha_i = 4\pi \cdot (i - 1) / z_1$ , а нерухомого –  $\beta_j = 4\pi \cdot (j - 1) / z_2 + \pi/z_2$ , де  $i$  – номер вікна рухомого розподільника,  $j$  – номер вікна нерухомого розподільника, причому вважатимемо непарні вікна рухомого розподільника – робочими, парні – розвантажувальними, а непарні вікна нерухомого розподільника – вікнами нагнітання, парні – зливу.

Тоді, кут між поточними центрами вікон рухомого та нерухомого розподільників, що знаходяться в перекритті, визначається виразом:

$$\sigma_i = |\beta_j - \alpha_i|. \quad (8)$$

При цьому повинна виконуватися умова  $\sigma_i \leq \beta/2 - \delta$ , інакше вікна не перекриватимуться.

На рис. 2 кут розчину вікна рухомого розподільника  $\varepsilon_1$  та нерухомого  $\varepsilon_2$  зображені однаковими, однак їх значення можуть змінюватися, тобто,  $\varepsilon_1 < \varepsilon_2$  або  $\varepsilon_1 > \varepsilon_2$ .

Визначимо кути перекриття вікон розподільника та золотника:

1. У разі коли кут розчину вікна рухомого розподільника дорівнює куту розчину вікна нерухомого  $\varepsilon_1 = \varepsilon_2$ , кут перекриття дорівнює

$$\gamma_i = \varepsilon - \sigma_i = \pi/z_2 - \delta - \sigma_i. \quad (9)$$

Якщо кут між поточними центрами вікон рухомого та нерухомого розподільників, що знаходяться в перекритті, дорівнює нулю, тобто  $\sigma_i = 0$ , то вікно рухомого розподільника повністю перекриває вікно нерухомого і кут перекриття дорівнює куту розчину вікна  $\gamma_i = \varepsilon = \pi/z_2 - \delta$ .

2. Розглянемо випадок, коли кут розчину вікна рухомого розподільника більший за кут розчину вікна нерухомого розподільника  $\varepsilon_1 > \varepsilon_2$ :

– якщо  $\varepsilon_{2i} / 2 + \sigma_i > \varepsilon_{1i} / 2$ , то кут перекриття дорівнює:

$$\gamma_i = (\varepsilon_1 + \varepsilon_2) / 2 - \sigma_i; \quad (10)$$

– якщо  $\varepsilon_{2i} / 2 + \sigma_i < \varepsilon_{1i} / 2$ , то кут перекриття дорівнює куту розчину вікна  $\gamma_i = \varepsilon_{2i}$ .

3. Розглянемо випадок, коли кут розчину вікна рухомого розподільника менший за кут розчину вікна нерухомого  $\varepsilon_1 < \varepsilon_2$ :

– якщо  $\varepsilon_{1i} / 2 + \sigma_i > \varepsilon_{2i} / 2$ , то кут перекриття визначається з рівняння (10);

– якщо  $\varepsilon_{1i} / 2 + \sigma_i < \varepsilon_{2i} / 2$ , то кут перекриття дорівнює куту розчину вікна  $\gamma_i = \varepsilon_{1i}$ .

Площа перекриття вікон нерухомого розподільника вікнами рухомого дорівнює:

$$A_i = \gamma_i \cdot \frac{(R_2^2 - R_1^2)}{2} \quad (11)$$

Сумарна площа перекриття вікон (надалі – площа прохідного перерізу) розподільної системи з сегментними вікнами, що дорівнює:

$$A_{n.c} = \sum \gamma_i \cdot \frac{(R_2^2 - R_1^2)}{2} \quad (12)$$

Оскільки витрата робочої рідини в гідромоторі дорівнює  $Q_{зм} = A_{n.c} \times v_{сер}$ , де  $v_{сер}$  – швидкість потоку рідини у розподільних вікнах,  $v_{сер} = (2Dp / r)^{1/2}$ .

Тоді витрата робочої рідини в гідромоторі дорівнюватиме:

$$Q_{зм} = \mu \cdot A_{н.с.} \cdot \sqrt{\frac{2\Delta p}{\rho}} \quad (13)$$

$$Q_{зм} = \mu \cdot \sum \gamma_i \cdot \frac{(R_2^2 - R_1^2)}{2} \cdot \sqrt{\frac{2\Delta p}{\rho}} \quad (14)$$

Отримані математична та фізична моделі функціонування розподільної системи планетарного гідромотора дозволяють описати взаємозв'язок геометричних параметрів розподільних систем та робочих параметрів планетарного гідромотора; досліджувати вплив пульсації потоку робочої рідини, обумовленої конструктивними особливостями розподільних систем на робочі параметри планетарного гідромотора шляхом моделювання процесів, що відбуваються у планетарному гідромоторі за умови експлуатації.

Для моделювання процесів, що відбуваються в планетарному гідромоторі в умовах експлуатації, прийняті наступні вихідні дані та початкові умови: тиск на виході з насоса дорівнює тиску на вході в гідромотор і запобіжний клапан та номінальному тиску,  $p_{н(вих)}=p_{зм(вх)}=p_{кл(вх)}=p_{ном}=16\text{МПа}$ ; тиск на виході з гідромотора та запобіжного клапана дорівнює 0,  $p_{зм(вих)}=p_{кл(вих)}=0\text{МПа}$ ; спрацьовування запобіжного клапана відбувається при тиску  $p_{вх} > 1,25 p_{ном}$ ; подача насоса постійна і дорівнює  $Q_n = 98\text{ л/хв} = \text{const}$ ; навантаження постійне і дорівнює  $M_c = 365\text{ Н}\cdot\text{м}$ ; робочий об'єм гідромотора дорівнює  $V = 160\text{ см}^3$ ; внутрішній  $R_1$  та зовнішній  $R_2$  радіуси, що обмежують розташування розподільних вікон рухомого та нерухомого розподільників рівні; у серійній розподільній системі зазор між розподільними вікнами рухомого та нерухомого розподільників становить  $\delta = 0^\circ 51'$ , як робочі розподільні вікна додатково використано 3 розвантажувальних вікна рухомого розподільника; в модернізованій розподільній системі зазор між розподільними вікнами дорівнює нулю  $\delta = 0$ , як робочі розподільні вікна додатково використано 2 розвантажувальних вікна.

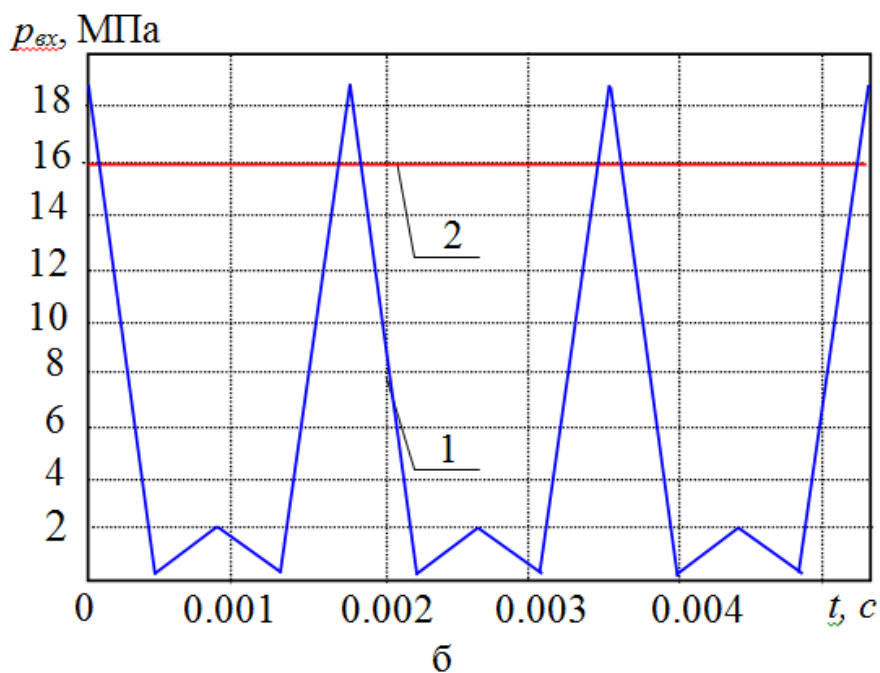
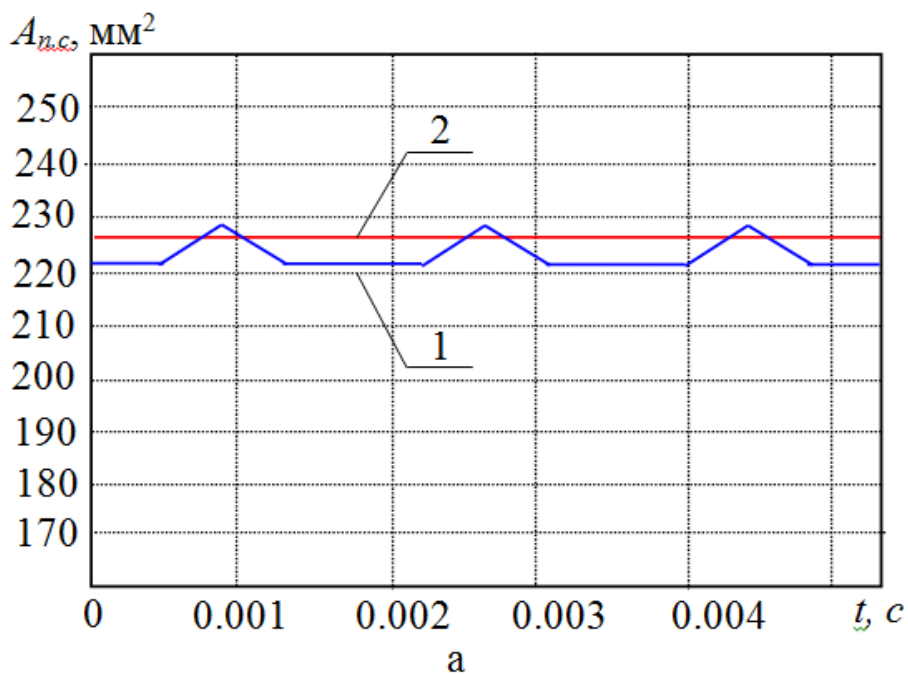


Рисунок 3. Зміна робочих параметрів планетарного гідромотора з серійною 1 та модернізованою 2 розподільними системами: а – площі прохідного перетину розподільної системи; б – тиску робочої рідини

Аналіз моделювання процесів (рис. 3, рис. 4), що відбуваються в планетарному гідромоторі, дозволив підтвердити теоретичні дослідження та встановити, що в процесі експлуатації планетарного гідромотора мають місце робочі процеси, спричинені нераціональністю конструкції розподільної системи, що відбуваються з періодичністю, чисельно рівною періоду зміни площі прохідного перетину.

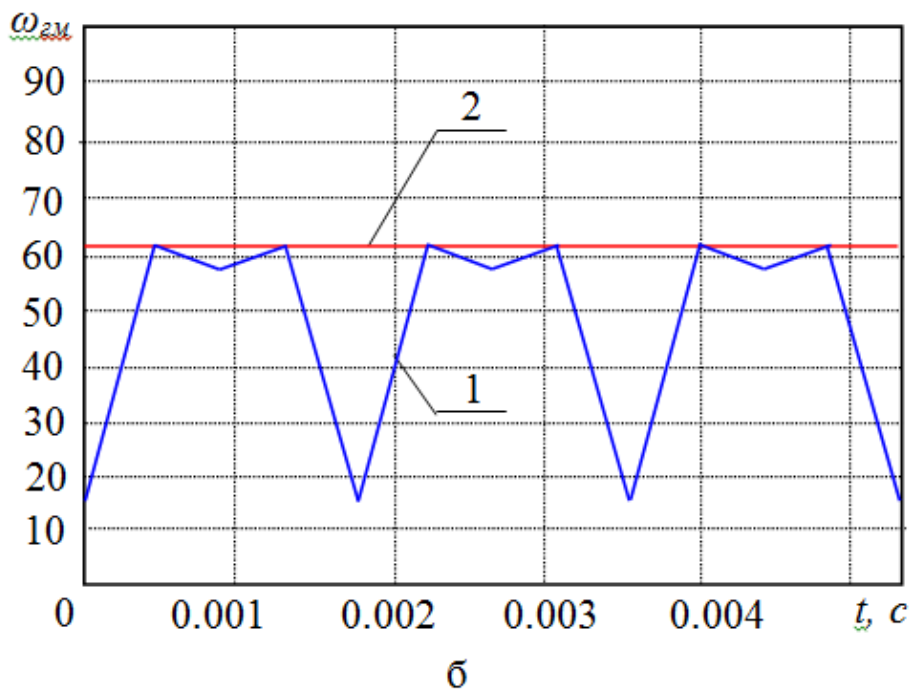
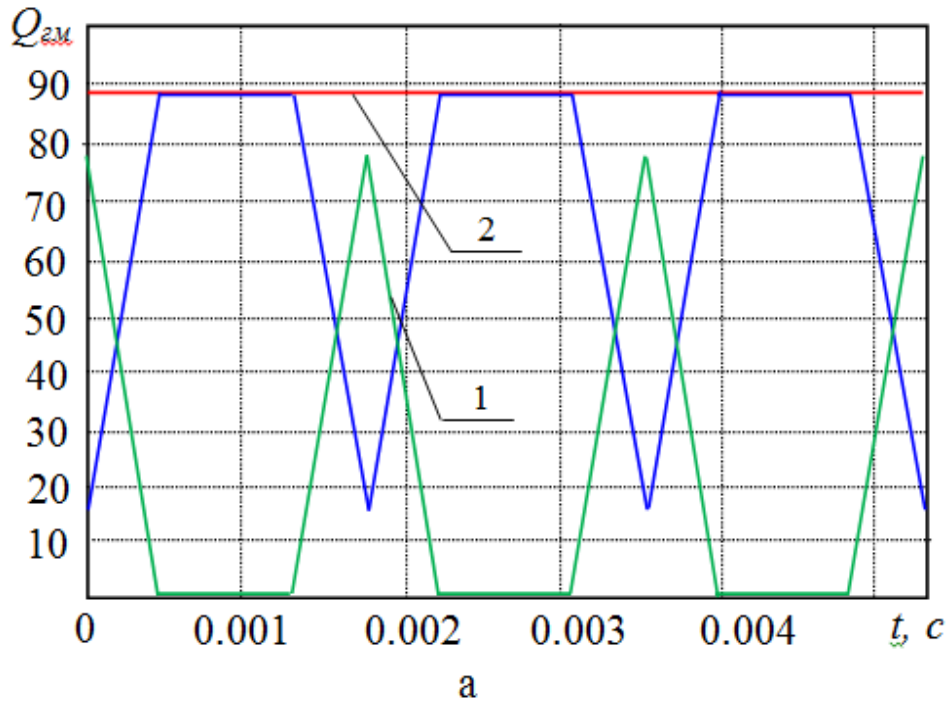


Рисунок 4. Зміна робочих параметрів планетарного гідромотора з серійною 1 та модернізованою 2 розподільними системами: а – кутової швидкості обертання валу гідромотора; б – витрати робочої рідини через гідромотор та запобіжний клапан

Моделюванням процесів, що відбуваються в серійній розподільній системі встановлено (рис. 3), що навіть при незначному коливанні площі прохідного перетину (до 4%) (рис. 3, а) спостерігаються значні коливання тиску (рис. 3, б) і в момент, коли тиск перевищує номінальний, у магістралі спрацьовує запобіжний клапан і відбувається відтік робочої



рідини на злив (рис. 4, а), що викликає коливання кутової швидкості (до 80%) (рис. 4, б), що призводить до функціональних відмов та викликає кавітаційні явища (розрідження тиску в нагнітальній магістралі) у розподільній системі серійного гідромотора. Моделювання процесів, що відбуваються в модернізованому гідромоторі, показує відсутність періодичної зміни площі прохідного перетину і, як наслідок, відсутність пульсацій тиску та кутової швидкості валу гідромотора.

Аналіз конструктивних особливостей модернізованої розподільної системи показав, що рухомий і нерухомий розподільники планетарного гідромотора, своїми контактуючими поверхнями утворюють торцеве ущільнення. Дане ущільнення відповідає всім вимогам до торцевого ущільнення вихідного кінця валу гідромотора. Таким чином, модернізована розподільна система може одночасно з функцією розподілу робочої рідини виконувати функцію торцевого ущільнення вихідного кінця валу гідромотора, що дозволяє значно розширити сферу застосування планетарних гідромоторів даного типу.

*Висновки.* Аналізом існуючих конструкцій планетарних гідромашин встановлено, що покращення функціональних параметрів планетарного гідромотора залежить від взаємозв'язку геометричних та функціональних параметрів його розподільної системи. Теоретичними дослідженнями встановлено, що нераціональне розташування вікон рухомого та нерухомого розподільників викликає періодичні коливання площі прохідного перетину розподільної системи та призводить до погіршення робочих параметрів планетарного гідромотора.

Розроблено математичну та фізичну моделі, що дозволяють моделювати процеси, що відбуваються в планетарних гідромоторах та їх елементах в умовах експлуатації. Моделюванням процесів, що відбуваються в серійній розподільній системі встановлено, що навіть незначні коливання площі прохідного перетину (до 4%) викликають значні коливання тиску, і як наслідок коливання кутової швидкості (до 80%), що призводить до функціональних відмов та викликає кавітаційні явища (розрідження тиску в нагнітальній магістралі) у розподільній системі серійного гідромотора. Моделювання процесів, що відбуваються в модернізованому гідромоторі, показує відсутність коливань площі прохідного перетину і, як наслідок, відсутність пульсацій тиску та кутової швидкості валу гідромотора.

Запропонована конструкція елементів розподільної системи дозволяє використовувати її як торцеве ущільнення вихідного кінця валу, що дозволяє значно розширити сферу застосування планетарних гідромоторів даного типу.

**Список використаних джерел**

1. Gamez-Montero P., Codina E., Castilla R. A Review of Gerotor Technology in Hydraulic Machines. *Energies*. 2019. Vol. 12, № 12. 2423. DOI: 10.3390/en12122423.
2. Voloshina A, Panchenko A, Boltyansky O, Titova O (2020) Improvement of manufacture workability for distribution Systems of Planetary Hydraulic Machines. *Advances in design, simulation and manufacturing II. DSMIE 2019, Lecture Notes in Mechanical Engineering*. Springer, 2020. P. 732–741. DOI: 10.1007/978-3-030-22365-6\_73.
3. Panchenko A., Voloshina A., Titova O., Panchenko I., Zasiadko A. The Study of Dynamic Processes of Mechatronic Systems with Planetary Hydraulic Motors. *InterPartner 2020: Advanced Manufacturing Processes II. Lecture Notes in Mechanical Engineering*. Springer, 2021. P. 704-713. DOI: 10.1007/978-3-030-68014-5\_68.
4. Панченко А. І., Волошина А. А., Засядько А. І. Вплив конструктивних особливостей торцевої розподільної системи на функціональні параметри планетарного гідромотора. *Праці Таврійського державного агротехнологічного університету*. Мелітополь, 2017. Вип. 17, т. 3. С. 33-50.
5. Панченко А. І., Волошина А. А., Панченко І. А., Волошин А. А. Модель гідравлічного приводу мехатронної системи. *Праці Таврійського державного агротехнологічного університету*. Мелітополь, 2018. Вип. 18, т. 2. С. 59-83. DOI: 10.31388/2078-0877-18-2-58-82.
6. Панченко А. І., Волошина А. А., Панченко І. А., Волошин А. А. Проектування мехатронних систем з заданими вихідними характеристиками. *Праці Таврійського державного агротехнологічного університету*. Мелітополь, 2020. Вип. 20, т. 4. С. 18-35. DOI: 10.31388/2078-0877-2020-20-4-18-35.
7. Панченко А. И., Волошина А. А., Панченко И. А. Конструктивные особенности планетарных гидромоторов серии PRG. *Вісник НТУ «ХПІ». Сер. Гідравлічні машини та гідроагрегати*. Харків, 2018. № 17 (1293). С. 88-95.
8. Panchenko A., Voloshina A., Milaeva I., Luzan P. Operating Conditions' Influence on the Change of Functional Characteristics for Mechatronic Systems with Orbital Hydraulic Motors. *Modern Development Paths of Agricultural Production*. Springer, 2019. P. 169-176. DOI: 10.1007/978-3-030-14918-5\_18.
9. Gamez-Montero P., Castilla R., Khamashta M., Codina E. Contact problems of a trochoidal-gear pump. *International Journal of Mechanical Sciences*. 2006. Vol. 48, № 12. P. 1471-1480. DOI: 10.1016/j.ijmecsci.2006.06.013.
10. Чаплыгин К. В., Яцун С. Ф. Составление математической модели аксиально-поршневого гидромотора. *Известия Самарского научного центра Российской академии*. 2009. Т. 11, № 5 (2). С. 362-365.

11. Ларкин Е. В., Пономарева М. В. Математическая модель силовой части аксиально-поршневого гидропривода рабочего органа стволопроходческой машины. *Известия ТулГУ: Технические науки*. 2013. Вып. 9, ч. 1. С. 72-77.

12. Vacca A., Klop R., Ivantysynova M. A numerical approach for the evaluation of the effects of air release and vapour cavitation on effective flow rate of axial piston machines. *International Journal of Fluid Power*. 2010. Vol. 11, № 1. P. 33-45. DOI: 10.1080/14399776.2010.10780996.

13. Косенок Б. Б. Разработка методики моделирования зубчатых передач на основе метода математического моделирования векторных замкнутых контуров. *Известия Самарского научного центра Российской академии наук*. 2009. Т. 11, № 3. С. 202-204.

14. Косенок Б. Б. Инвариантность векторных моделей в моделировании зубчатых передач. *Вестник Самарского государственного аэрокосмического университета*. 2009. № 3(19). С. 157-161.

15. Николенко И. В., Рыжаков А. Н. Математическое моделирование рабочего процесса в гидроприводе на основе регулируемых аксиально-поршневых гидромашин. *Наука и Образование. МГТУ им. Н.Э. Баумана*. 2015. № 09. С. 17–31. DOI: 10.7463/0915.0812337.

16. Косенок Б. Б., Крючков А. Н., Родионов Л. В., Шахмато Е. В. Математическое векторное моделирование пульсаций подачи жидкости шестеренным качающим узлом. *Известия Самарского научного центра Российской академии наук*. 2009. Т. 11, № 3. С. 257-262.

17. Матвеев А. М., Чаплыгин В. Я. Исследование условий возникновения кавитации в зазорах элементов конструкций аксиально-поршневых гидромашин. *Труды МАИ*. 2012. № 50. С. 1-14.

18. Руденко М. Г. О возможности возникновения кавитации в зубчатых передачах. *Вестник ИрГТУ*. 2009. № 3 (39). С. 69-71.

19. Корнилович С. А. Повышение контактной выносливости поверхностного слоя зубьев шестерен при их изготовлении и ремонте. *Омский научный вестник*. 2012. № 2 (110). С. 75-76.

20. Михневич А. В., Михневич Н. Н. Исследование динамики жидкости в поршневых парах объемных гидромашин. *Вестник ГГТУ им. П.О. Сухого*. 2009. № 2. С. 64-68.

21. Amelio M., Barbarelli S. 2004 A one-dimensional numerical model for calculating the efficiency of pumps as turbines for implementation in microhydro power plants. *Proceedings of the 7th Biennial Conference on Engineering Systems Design and Analysis*. 2004. Vol. 1. P. 65-72. DOI: 10.1115/ESDA2004-58080.

22. González J., Oro J., Argüelles-Díaz K. Flow analysis for a double suction centrifugal machine in the pump and turbine operation modes. *International Journal for Numerical Methods in Fluids*. 2009. Vol. 61, № 2. P. 220-236. DOI: 10.1002/flid.1951.

23. Analysis of the dynamic response of pump-turbine impellers. Influence of the rotor / E. Egusquiza et al. *Mechanical Systems and Signal Processing*. 2016. Vol. 68-69. P. 330-341. DOI: 10.1016/j.ymsp.2015.05.034.
24. Numerical calculation and experiment on pressure fluctuation in axial flow pump. / J. Yao et al. *Agricultural Machinery*. 2013. Vol. 1 (44). P. 119-124.
25. Numerical and experimental analysis of instability phenomena in pump turbines / C. Gentner et al. *IOP Conference Series: Earth and Environmental Science*. 2012. Vol. 15. 0320422. DOI: 10.1088/1755-1315/15/3/032042.
26. Study of internal flow in cube-type bidirection passages of axial-flow pump system by numerical simulation and experiment / C. Liu et al. *Journal of Hydroelectric Engineering*. 2011. Vol. 5(30). P. 192-198.
27. Performance characteristics and internal flow patterns in a reverse-running pump-turbine / R. Barrio et al. *Journal of Mechanical Engineering Science*. 2012. Vol. 226, № 3. P. 695-708. DOI: 10.1177/0954406211416304.
28. Mao X., Dal Monte A., Benini E., Zheng Y. Numerical study on the internal flow field of a reversible turbine during continuous guide vane closing. *Energies*. 2017. Vol. 10, № 7. 988. DOI: 10.3390/en10070988.
29. Panchenko A., Voloshina A., Milaeva I., Panchenko I., Titova O. The Influence of the form Error after Rotor Manufacturing on the Output Characteristics of an Orbital Hydraulic Motor. *International Journal of Engineering and Technology*. 2018. Vol. 7, № 4.3. P. 1–5. DOI: 10.14419/ijet.v7i4.3.19542.
30. Панченко А. І., Волошина А. А., Панченко І. А. Надійність конструкції роторів планетарного гідромотора. *Праці Таврійського державного агротехнологічного університету*. Мелітополь, 2020. Вип. 20, т. 2. С. 23-35. DOI: 10.31388/2078-0877-20-2-23-35.
31. Voloshina A., Panchenko A., Panchenko I., Zasiadko A. Geometrical Parameters for Distribution Systems of Hydraulic Machines. *Modern Development Paths of Agricultural Production*. Springer, 2019. P. 323-336. DOI: 10.1007/978-3-030-14918-5\_34.
32. Панченко А. І., Волошина А. А., Панченко І. А., Пастушенко С. І. Обґрунтування розташування вікон розподільних систем планетарних гідромашин. *Праці Таврійського державного агротехнологічного університету*. Мелітополь, 2019. Вип. 19, т. 4. С. 3-20. DOI: 10.31388/2078-0877-19-4-3-20.
33. Development of an Integrated System for the Automated Design of a Gerotor Oil Pump / Y Chang et al. *Journal of Mechanical Design*. 2006. Vol. 129, № 10. P. 1099-1105. DOI: 10.1115/1.2757629.
34. Stryczek J., Bednarczyk S., Biernacki K. Strength analysis of the polyoxymethylene cycloidal gears of the gerotor pump *Archives of Civil and Mechanical Engineering*. 2014. Vol. 14, № 4. P. 647–660. DOI: 10.1016/j.acme.2013.12.005.

35. Teeth Clearance and Relief Grooves Effects in a Trochoidal-Gear Pump Using New Modules of GeroLAB / J. Gamez-Montero et al. *Journal of Mechanical Design*. 2012. Vol. 134, № 5. 054502-7. DOI: 10.1115/1.4006440.
36. Stryczek J., Bednarczyk S., Biernacki K. Gerotor pump with POM gears: Design, production technology, research *Archives of Civil and Mechanical Engineerin*. 2014. Vol. 14, № 3. P. 391–397.
37. Design of Rotor for Internal Gear Pump Using Cycloid and Circular-Arc Curves / T. Choi et al. *Journal of Mechanical Design*. 2012. Vol. 134, № 1. 011005-12. DOI: 10.1115/1.4004423.
38. Voloshina A., Panchenko A., Titova O., Milaeva I., Pastushenko A. Prediction of Changes in the Output Characteristics for the Planetary Hydraulic Motor. *InterPartner 2020: Advanced Manufacturing Processes II. Lecture Notes in Mechanical Engineering*. Springer, 2021. P. 744-754. DOI: 10.1007/978-3-030-68014-5\_72.
39. Панченко А. І., Волошина А. А., Панченко І. А. Обґрунтування кінематичних схем розподільних систем гідромашин планетарного типу *Праці Таврійського державного агротехнологічного університету*. Мелітополь, 2018. Вип. 18, т. 2. С. 30-49. DOI: 10.31388/2078-0877-18-2-29-48.
40. Kiurchev S., Luzan P., Zasiadko A., Radionov H., Boltianska N. Influence of the flow area of distribution systems on changing the operating parameters of planetary hydraulic motors. *IOP Conference Series: Materials Science and Engineering*. 2021. 1021. 012037. DOI: 10.1088/1757-899X/1021/1/012037.

**А. И. Панченко<sup>1</sup>, А. А. Волошина<sup>1</sup>, С. В. Волков<sup>1</sup>,  
И. А. Панченко<sup>1</sup>, А. А. Волошин<sup>2</sup>**

<sup>1</sup>Таврический государственный агротехнологический университет  
имени Дмитрия Моторного

<sup>2</sup>ВСП «Мелитопольский колледж ТДАТУ»

**ВЛИЯНИЕ КОНСТРУКТИВНЫХ ОСОБЕННОСТЕЙ  
РАСПРЕДЕЛЬНЫХ СИСТЕМ НА ИЗМЕНЕНИЕ РАБОЧИХ  
ПАРАМЕТРОВ ПЛАНЕТАРНЫХ ГИДРОМОТОРОВ**

*Аннотация*

Улучшение рабочих параметров планетарного гидромотора путем усовершенствования конструкции его распределительной системы является актуальным направлением. Разработаны математическая и физическая модели, позволяющие моделировать процессы, происходящие в планетарных гидромоторах и их элементах в условиях эксплуатации. Моделированием процессов, происходящих в серийной распределительной системе установлено, что даже незначительные колебания площади проходного сечения (до 4%) вызывают значительные колебания давления, и как следствие колебания угловой скорости (до 80%), что приводит к функциональным отказам и вызывает кавитационные явления в распределительной

системе серийного гидромотора. Моделирование процессов, происходящих в модернизированном гидромоторе, показывает отсутствие колебаний площади проходного сечения и, как следствие, отсутствие пульсаций давления, крутящего момента и угловой скорости вала гидромотора.

**Ключевые слова:** планетарный гидромотор, распределительная система, колебания площади проходного сечения, пульсации, давление, крутящий момент, частота вращения, расход обочей жидкости.

**A. Panchenko<sup>1</sup>, A. Voloshina<sup>1</sup>, S. Volkov<sup>1</sup>, I. Panchenko<sup>1</sup>, A. Voloshin<sup>2</sup>**

**<sup>1</sup>Dmitry Motorny Tavriya State Agrotechnological University**

**<sup>2</sup>VSP "Melitopol College of TSATU"**

### **INFLUENCE OF DESIGN FEATURES OF DISTRIBUTION SYSTEMS ON CHANGE OF OPERATING PARAMETERS OF PLANETARY HYDRAULIC MOTORS**

#### *Summary*

During the operation of hydraulic drives with planetary hydraulic machines, functional failures are observed due to pressure drops (pulsations) caused by imperfect design of the distribution system of these hydraulic machines. Therefore, improving the operating parameters of a planetary hydraulic motor by improving the design of its distribution system is an urgent direction.

An analysis of the existing designs of planetary hydraulic machines has established that the improvement of the functional parameters of a planetary hydraulic motor depends on the relationship between the geometric and functional parameters of its distribution system. Theoretical studies have established that the irrational arrangement of the windows of the movable and fixed distributors causes periodic fluctuations in the flow area of the distribution system and leads to a deterioration in the operating parameters of the planetary hydraulic motor.

Mathematical and physical models have been developed that allow simulating the processes occurring in planetary hydraulic motors and their elements under operating conditions. By modeling the processes occurring in a serial distribution system, it was found that even minor fluctuations in the flow area (up to 4%) cause significant pressure fluctuations, and as a result, fluctuations in the angular velocity (up to 80%), which leads to functional failures and causes cavitation phenomena in the distribution system. the serial hydraulic motor system. Modeling of the processes occurring in the modernized hydraulic motor shows the absence of fluctuations in the flow area and, as a consequence, the absence of pressure pulsations and angular velocity of the hydraulic motor shaft.

The developed design of the elements of the distribution system allows it to be used as a mechanical seal of the output end of the shaft, which significantly expands the scope of application of planetary hydraulic motors of this type.

**Key words:** planetary hydraulic motor, distribution system, flow area fluctuations, pulsations, pressure, torque, speed, working fluid flow.

УДК 631.31.001.55

DOI: 10.31388/2078-0877-2021-21-2-21-27

Є. В. Михайлов<sup>1</sup>, д.т.н.

ORCID: 0000-0001-9906-6699

<sup>1</sup>*Таврійський державний агротехнологічний університет імені Дмитра Моторного, тел. 067-613-45-97*Б. А. Волик<sup>2</sup>, к.т.н.,

ORCID: 0000-0002-9861-37232

Г. В. Теслюк<sup>2</sup>, к.т.н.,

ORCID: 0000-0003-4541-5720

Е. І. Лепеть<sup>2</sup>, асистент.<sup>2</sup>*Дніпровський державний аграрно-економічний університет  
volikb@ukr.net, тел. 097-072-92-85*

## АНАЛІТИЧНЕ ОБҐРУНТУВАННЯ МЕТОДИКИ ЕКСПЕРИМЕНТАЛЬНИХ ДОСЛІДЖЕНЬ ВЗАЄМОДІЇ З ҐРУНТОМ ҐРУНТООБРОБНИХ ЗНАРЯДЬ

*Анотація.* Дана робота є результатом систематизації досвіду польових досліджень ряду ґрунтообробних робочих органів, конструктивні параметри яких обґрунтовані на основі методів біоніки, що в зв'язку з нетрадиційністю їх форми потребує більш детального обґрунтування методик їх досліджень. Робочі органи побудовані за принципом підвищення обтічності їх ріжучого периметру і робочих поверхонь. Останнє має суттєвий вплив на тяговий опір, кришення і розпушення. Взаємодію з рослинними рештками достатньо оцінювати за ступенем їх заорювання

В статті обґрунтований необхідний і достатній перелік та методики визначення показників виконання технологічного процесу ґрунтообробним робочим органом довільної геометричної форми. За основу при обґрунтуванні прийнята математична модель взаємодії робочих поверхонь з ґрунтовим середовищем на основі теорії внутрішньої напруги. Запропоновані власні методики отримання показників в процесі польових досліджень Перш за все це складові тягового опору, якісні показники кришення і розпушення, показники формування шару мульчі.

*Ключові слова:* тяговий опір, кришення, розпушення, рослинні рештки

*Постановка проблеми:* Впровадження в існуючий технологічний процес нового більш досконалого робочого органу має за мету покращення якісних показників виконання цього процесу. Практично вся робота по створенню конструкції являє собою послідовну реалізацію модельних уявлень етапів розробки починаючи від розрахункової схеми і математичної моделі і закінчуючи дослідним зразком. Розрахункова схема будується розробником на підставі власних уявлень про

конструкцію з урахуванням аналізу існуючого прототипу. Математична модель визначає основні конструктивні параметри майбутнього знаряддя. Але вона створюється на основі цілого ряду припущень і спрощень, тому проектний етап не може дати остаточні конструктивні параметри. Таким чином математична модель потребує перевірки на адекватність, а саме необхідно перевірити вплив вихідних параметрів математичної моделі на якісні показники виконання технологічного процесу і цей вплив повинен співпадати з розрахунковим.

Логічним в даному випадку було б всебічне дослідження дослідного зразка в умовах рядової експлуатації за показниками, що відповідають задіяним у математичній моделі. Але існує група показників, які не задіяні в моделі, але які є важливими з точки зору агротехнічних вимог.

Таким чином, необхідно окреслити групу показників виконання технологічного процесу і відпрацювати методики їх практичного визначення, які були б працездатні для серійного і дослідного робочого органу.

*Аналіз останніх досліджень.* Проаналізуємо відомі математичні моделі на предмет визначення необхідної і достатньої кількості показників, що забезпечують їх функціонування. Всього можна виділити три види математичних моделей. Перший вид складають моделі, що входять до розрахункового курсу сільськогосподарських машин [3, 13]. Їх особливість полягає в тому, що вони аргументують конструктивні параметри робочих органів з точки зору можливості виконання технологічного процесу без урахування якісних показників роботи. Другу групу складають моделі землеробської механіки. Моделі цієї групи розглядають конструкцію робочого органу з точки зору взаємодії з оброблюваним середовищем, наприклад [2, 5, 11]. До третьої групи відносяться фундаментальні моделі загальнотеоретичного характеру, наприклад [1, 8].

Аналіз моделей за наведеними групами дозволяє окреслити показники, що забезпечують функціонування моделей і характеризують виконання робочим органом технологічного процесу. Їх можна розділити на три групи:

1. *Показники агрофону, що характеризують стан плантації до початку роботи агрегату:*

- питоме зчеплення часток ґрунту;
- твердість і межа несучої спроможності ;
- кути внутрішнього і зовнішнього тертя ґрунту в консолідованому і розпушеному стані;
- питома вага ґрунтового середовища;
- показники, що характеризують наявність і стан рослинних решток на поверхні і в оброблюваному шарі.

2. *Показники, що характеризують результат взаємодії з оброблюваним середовищем*



- якість кришення і розпушення;
  - ступінь підрізання і загортання рослинних решток;
  - гребнистість і брилястість поверхні;
  - глибина обробітку;
3. *Показники, що характеризують знаряддя в процесі роботи*
- складові тягового опору;
  - сталість ходу;
  - наявність технологічних відмов;
  - наявність технічних відмов;

Методики визначення більшості показників добре відпрацьовані:

- механічні властивості [6];
- показники кришення і розпушення [7, 8];
- тяговий опір [4, 10];
- експлуатаційні показники [12].

Окрім того в ряді наукових праць запропоновані, власні показники, які вирішують специфічні задачі стосовно конкретних робочих органів, як-то, наприклад, коефіцієнт різноподрібнення структурованих агрегатів [2, 9], який дозволяє оцінити нерівномірність кришення.

Для оцінки надійності машинодослідні станції часто використовують показник, який отримав назву коефіцієнт готовності. Фактично цей показник означає імовірність того, що в любий довільно взятий момент часу знаряддя знаходиться у працездатному стані.

*Основний матеріал досліджень.* У зв'язку з масовим поширенням органічного землеробства і адаптацією обробітку ґрунту до його умов, актуальним є обґрунтування системи показників для оцінки якості формування шару мульчі. Оцінці підлягають стан денної поверхні і стан шару ґрунту на глибину обробітку. Для характеристики стану поверхні традиційно використовують два показники – гребнистість і глибистість (брилястість). Обидва показники опосереднено характеризують збільшення площі денної поверхні поля і тому є сенс ввести єдиний інтегральний показник, який би характеризував це збільшення ( $K_{\Pi}$ ) =  $V_1/V$ , де  $V$ - площа контрольної ділянки до обробітку знаряддям,  $V_1$  – після обробітку.

Сутність методики визначення показника полягає в наступному. На поверхню ґрунту поперек борозни укладається мотузок, який повторює профіль поверхні. Довжину мотузка заміряємо і ділимо на реальну відстань між точками заміру (рис. 1).

$$K = \frac{L_M}{L}, \quad (1)$$

де  $L_M$  – заміряна довжина мотузки;

$L$  – відстань по прямій між крайніми точками заміру.

Знання абсолютного значення цього показника дозволяє оцінювати випаровування вологи і величину отриманої соняшної радіації.

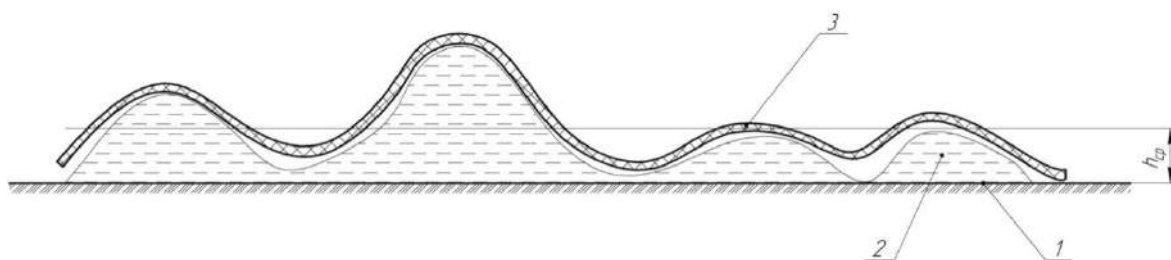


Рисунок 1. Розрахункова схема до методики визначення профілю денної поверхні: 1 – вихідний рівень денної поверхні; 2 – гребінь; 3 – мотузок

Стан шару ґрунту на глибину обробітку пропонується оцінювати за двома показниками: якість кришення за коефіцієнтом структурності який визначається як відношення [8]

$$K_{СТ} = \frac{m}{M}, \quad (2)$$

де  $m$  – сумарна маса структурних відмінностей з приведеним діаметром  $0,25 \leq d \leq 10$  мм;

$M$  – загальна маса взятої проби.

Якість заорювання рослинних решток

Показник пропонуємо оцінювати за коефіцієнтом заорювання

$$K_3 = \frac{n}{N}, \quad (3)$$

де  $n$  – вагова кількість рослинних решток на поверхні ґрунту і поверхневому шарі 5-8 см до проходу агрегату в межах накладеної на поверхню рамки;

$N$  – вагова кількість рослинних решток у шарі мульчі на повну глибину обробітку ґрунту в межах рамки;

Сутність методики визначення полягає в наступному. На поверхню поля накладається рамка (рис. 2, а) і в її межах знімається шар ґрунту 5-8 см, якщо визначається  $n$  і на повну глибину обробітку, якщо визначається  $N$ .

Взята проба просіюється на решеті з діаметром отворів 10 мм. (рис. 2, б). Не просіяні рослинні рештки збирають, зважують і визначають питому вагу в розрахунку на  $1 \text{ см}^2$  денної поверхні.



а

б

Рисунок 2. Визначення вагової кількості рослинних решток: *а* – накладання обмежуючої рамки; *б* – просіювання знятої проби на решеті  $d = 10$  мм.

До переваг даного методу можна віднести і те, що є можливість одночасного визначення коефіцієнту структурності розпушеного ґрунту.

*Висновки.* Комплексна оцінка ґрунтообробного знаряддя вимагає отримання значної кількості показників, що характеризують виконання технологічного процесу. Але для практичної роботи не завжди потрібно знання абсолютних значень всієї групи. Кількість і перелік показників необхідно обмежувати у відповідності до математичної моделі, що описує технологічний процес досліджуваного знаряддя.

### Список використаних джерел

1. Ветохін В. І. Системні та фізико-механічні основи проектування розпушувачів ґрунту: автореф. дис. ... д-ра техн. наук. Глеваха, 2010. 40 с.
2. Волик Б. А. Розробка, і дослідження чизель-плуга V-подібної форми: автореф. дис. ... канд. техн. наук. Дніпропетровськ, 1999. 17 с.
3. Кобець А. С., Волик Б. А., Пугач А. М. Ґрунтообробні машини: теорія, конструкція, розрахунок: монографія. Дніпропетровськ, 2011. 140 с.
4. Лысыч М. Н., Шабанов М. Л., Захаров П. В. Обзор конструкций тензометрических установок для изучения силовых параметров рабочих органов почвообрабатывающих орудий. *Современные проблемы науки и образования*. 2015. № 1-1. С. 6-8.
5. Мударисов С. Г. Повышение качества обработки почвы путем совершенствования рабочих органов машин на основе моделирования технологического процесса: автореф. дис. ... д-ра техн. наук. Челябинск, 2007. 38 с.
6. Механіко-технологічні властивості сільськогосподарських матеріалів: навчальний посібник / А. С. Кобець, Т. Д. Іщенко, Б. А. Волик, О. А. Демидов. Дніпропетровськ: РВВ ДДАУ, 2009. 84 с.

7. Навчальний посібник з агролісогрунтознавства для студентів напрямку підготовки 201 «Агрономія» / В. Б. Левченко та ін.; за ред. В. Б. Левченка. Житомир, ЖНАЕУ, 2017. 235 с.
8. Основи наукових досліджень в агрономії: підручник / за ред. В. О. Єщенко. Київ: Дія, 2005. 288 с.
9. Панченко А. Н. Теория измельчения почв почвообрабатывающими орудиями. Днепропетровск: ДГАУ, 1999. 140 с.
10. Пугач А. М. Польові дослідження сферичного диска на пружному кріпленні. *Техніка і технології АПК*. 2017. № 11. С. 23-25.
11. Семенюта А. М. Обгрунтування конструктивної схеми, параметрів та режимів роботи дискового плуга: автореф. дис. ... канд. техн. наук. Мелітополь, 2014. 23 с.
12. Практикум з використання машин в рослинництві / В. Ю. Ільченко та ін. Дніпропетровськ: ДДАУ, 2002. 212 с.
13. Теория, конструкция и расчет сельскохозяйственных машин: учебник / под ред. Е. С. Босого. 2-е изд., перераб. и доп. Москва: Машиностроение, 1977. 568 с.

Е. В. Михайлов<sup>1</sup>, Б. А. Волик<sup>2</sup>, Г. В. Теслюк<sup>2</sup>, Е. И. Лепеть<sup>2</sup>

<sup>1</sup>Таврический государственный агротехнологический университет  
имени Дмитрия Моторного

<sup>2</sup>Днепровский государственный аграрно-экономический университет

### АНАЛИТИЧЕСКОЕ ОБОСНОВАНИЕ МЕТОДИКИ ЭКСПЕРИМЕНТАЛЬНЫХ ИССЛЕДОВАНИЙ ВЗАИМОДЕЙСТВИЯ С ПОЧВОЙ ПОЧВООБРАБАТЫВАЮЩИХ ОРУДИЙ

#### *Аннотация*

Данная работа является результатом систематизации опыта полевых исследований ряда почвообрабатывающих рабочих органов, конструктивные параметры которых обоснованы на основе методов бионики, что в связи с нетрадиционностью их формы требует более детального обоснования методик их исследований. Рабочие органы построены по принципу повышения обтекаемости их режущего периметра и рабочих поверхностей. Последнее оказывает существенное влияние на тяговое сопротивление, крошение и разрыхление. Взаимодействие с растительными остатками достаточно оценивать по степени их запахивания

В статье обоснован необходимый и достаточный перечень и методики определения показателей выполнения технологического процесса почвообрабатывающим рабочим органом произвольной геометрической формы. За основу при обосновании принята математическая модель взаимодействия рабочих поверхностей с почвенной средой на основе теории внутренних напряжений. Предложены собственные методики получения показателей в процессе полевых исследований. Прежде всего, это составляющие тягового сопротивления, качественные показатели крошения и разрыхления, показатели формирования слоя мульчи.

**Ключевые слова:** тяговое сопротивление, крошение, разрыхление, растительные остатки

E. Mikhailov<sup>1</sup>, B. Volik<sup>2</sup>, G. Tesluk<sup>2</sup>, E. Lepet<sup>2</sup>  
<sup>1</sup>Dmytro Motornyi Tavria State Agrotechnological University  
<sup>2</sup>Dnipro State Agrarian and Economic University

## ANALYTICAL SUBSTANTIATION OF THE METHOD OF EXPERIMENTAL RESEARCH OF INTERACTION WITH SOIL OF SOIL-TILLING TOOLS

### *Summary*

The article substantiates the necessary and sufficient list and methods for determining the performance of the technological process by tillage working body of arbitrary geometric shape. The mathematical model of interaction of working surfaces with the soil environment on the basis of the theory of internal tension is accepted as a basis at substantiation. Own methods of obtaining indicators in the process of field research are offered. First of all, these are the components of traction resistance, qualitative indicators of crushing and loosening, indicators of mulch layer formation.

The peculiarity of the presented materials is that the work does not reveal the essence of most methods, and provides references to the sources in which they are substantiated and provides recommendations for use. The paper proposes a weight indicator for estimating the number of plant remains, both on the field surface and in the lower soil layers. The technique is based on sieving of the taken test sieves with a diameter of openings of 10 mm that allows to estimate at the same time and qualitative indicators of crumbling of soil.

It is also proposed to abandon the indicators of ridged and lumpy of the soil surface, as such that can be replaced by a single integrated indicator - the coefficient of increase of the day surface of the field. This indicator can be used to determine the amount of moisture evaporation

**Key words:** traction resistance, crumbling, plant residues

УДК 621.225.001.4

DOI: 10.31388/2078-0877-2021-21-2-28-41

А. І. Панченко<sup>1</sup>, д.т.н, проф..

ORCID: 0000-0002-1230-1463

А. А. Волошина<sup>1</sup>, д.т.н., проф..

ORCID: 0000-0003-4052-2674

В. Б. Мітков<sup>1</sup>, к.т.н., доц..

ORCID: 0000-0002-3652-0687

І. А. Панченко<sup>1</sup>, інженер

ORCID: 0000-0003-2150-4278

<sup>1</sup>Таврійський державний агротехнологічний університет

імені Дмитра Моторного, тел. (0619) 42-04-42

К. В. Нестеренко<sup>2</sup>, інженер<sup>2</sup>ВСП «Мелітопольський коледж ТДАТУ»

## ДИНАМІКА ЗМІНИ ВИХІДНИХ ХАРАКТЕРИСТИК МЕХАТРОННИХ СИСТЕМ З ПЛАНЕТАРНИМИ ГІДРОМОТОРАМИ

*Анотація.* У статті запропоновано структурно-функціональну схему динамічної моделі мехатронної системи з планетарним гідромотором. Обґрунтовано конструктивні параметри розподільної системи, що зумовлюють нерівномірність вихідних характеристик планетарного гідромотора. Дослідженням впливу конструктивних особливостей серійного та модернізованого гідромоторів на динамічні процеси мехатронної системи встановлено, що коливання площі прохідного перетину розподільної системи серійного гідромотора викликають пульсації крутного моменту на валу гідромотора і тиску в нагнітальній магістралі мехатронної системи. У момент розгону спостерігаються значні пульсації витрати робочої рідини через запобіжний клапан, і, як наслідок, пульсації витрати робочої рідини через гідромотор. Усунення коливань площі прохідного перетину розподільної системи модернізованого гідромотора дозволяє стабілізувати значення тиску, крутного моменту та витрати робочої рідини на всьому протязі досліджень процесу розгону. При сталому режимі роботи коливання площі прохідного перетину розподільної системи не впливають на характер зміни частоти обертання валу, як модернізованого, так і серійного гідромоторів.

*Ключові слова:* моделювання перехідних процесів, коливання площі прохідного перерізу, пульсації крутного моменту.

*Постановка проблеми.* В даний час у гідроприводах мехатронних систем самохідної техніки знайшли широке застосування героторні [1-3], орбітальні [1, 4-8] та планетарні [9-13] гідромашини. Найбільшої уваги, з погляду самохідної техніки, заслуговують планетарні гідромашини, що мають можливість установки безпосередньо в приводні механізми транспортерів, лебідок, мотор-коліс тощо. [9]. Основними вузлами

планетарних гідромашин є системи роторів та розподілу робочої рідини. В основі конструкції системи роторів закладено принцип роботи зубчастої пари (рухомого та нерухомого роторів) з внутрішнім гіпоциклоїдальним зачепленням [7, 8]. Розподільна система планетарних гідромашин, утворена рухомим та нерухомим розподільниками, що дозволяє формувати гідравлічне поле, що обертається, яке необхідне для отримання планетарного руху роторів [10–13]. Одним з недоліків планетарних гідромашин є нерівномірність вихідних характеристик, обумовлена пульсацією потоку робочої рідини в розподільних системах [11].

Якість мехатронної системи з планетарним гідромотором більшою мірою визначається стабільністю вихідних параметрів гідромотора. З метою покращення функціонування самохідної техніки, шляхом прогнозування вихідних характеристик її мехатронних систем, необхідно дослідити вплив конструктивних особливостей розподільної системи планетарного гідромотора на зміну динаміки перехідних процесів, що відбуваються в цих системах.

*Аналіз останніх досліджень.* Значна частина конструкцій має у своєму складі деталі, що знаходяться в контактній взаємодії одна з одною. Тому важливим аспектом для дослідження напружено-деформованого стану таких конструкцій є визначення залежності контактної тиску від зовнішніх сил, які на них діють [14]. З метою забезпечення високих технічних характеристик машин розроблено моделі контактної взаємодії, що поєднують у собі фізичну та структурну нелінійність [15]. Встановлено фактори, що визначають напружено-деформований стан досліджених систем: геометрична нелінійність, контактна взаємодія, тертя та прослизання [16]. Отримано нелінійну математичну модель, що дозволяє аналітично визначити гідравлічні втрати [17]. Розроблено підхід, що передбачає поєднання аналітичних моделей та методів аналізу напружено-деформованого стану елементів з урахуванням контактної взаємодії [18]. Розроблений підхід ґрунтується на використанні математичної нелінійної моделі напружено-деформованого стану та методів апроксимації для побудови функцій, що описують характеристики об'єкта, що досліджується [19]. Питання, пов'язані з дослідженням робочих процесів, що відбуваються в елементах мехатронних систем з гідравлічним приводом, не розглядаються.

Зростаючі вимоги до продуктивності мехатронних систем з гідравлічним приводом активних робочих органів самохідної техніки [20] вимагають застосування нових підходів у процесі розробки та проектування [6]. Функціональні параметри мехатронних систем залежать від раціонального вибору режимів роботи гідравлічної системи та конструктивного виконання мехатронних модулів та їх елементів [5]. Запропоновано геометричні, математичні та гідродинамічні моделі [1, 2], що дозволяють досліджувати вплив геометричних параметрів проточних

частин героторного насоса на його вихідні характеристики. Однак, для функціонування героторного насоса немає необхідності створювати гідравлічне поле робочої рідини, що обертається, необхідне для роботи роторів планетарного гідромотора.

Моделювання течії робочої рідини по каналах героторних гідромоторів [21, 22] доводить причини виникнення кавітаційних явищ у зоні розподілу, запропоновано підхід для прогнозування кавітації [23]. На основі моделювання та експериментальних досліджень [4] пропонується напівемпіричний підхід для оцінки міжкамерного опору витoku. Запропоновано математичний апарат для визначення пульсації подачі для машин із внутрішнім циклоїдним зачепленням [24]. Запропоновано 3D модель героторних гідромоторів [25] та модель втрат енергії з акцентом на втрати, створені стисливістю робочої рідини [26]. Наведено експериментальне підтвердження запропонованої моделі [27]. Моделювання роботи розподільної системи планетарного гідромотора не розглядалося.

Запропоновано розрахункові та конструктивні методи розширення каналів подачі в планетарних гідравлічних машинах [28], представлено систематизацію планетарних роторно-гідравлічних машин з плаваючими роликами [29]. Не розглянуто способи розподілу робочої рідини, необхідного для створення гідравлічного поля, що обертається.

При безлічі конструктивних виконань планетарні гідромашини можна об'єднати по трьох основних вузлах [9], що визначають ефективність цих гідромашин. Це силове з'єднання, зі спеціальним циклоїдним профілем зовнішнього та внутрішнього роторів [7, 8], механізм, що компенсує планетарний рух роторів [7, 10] та розподільний механізм [9, 12, 13], який створює гідравлічне поле [11, 30], необхідне для роботи роторів. Вплив конструктивних особливостей планетарних гідромашин на динаміку зміни їх вихідних характеристик та мехатронної системи загалом не досліджувався.

Аналіз виконаних робіт показав, що не досліджено вплив конструктивних особливостей розподільних систем планетарних гідромоторів на зміни динаміки вихідних характеристик перехідних процесів, що відбуваються в мехатронних системах. Таким чином, одним з актуальних завдань, пов'язаних з поліпшенням якості функціонування самохідної техніки, є прогнозування зміни вихідних характеристик мехатронних систем шляхом дослідження впливу конструктивних особливостей розподільних систем планетарних гідромоторів на динамічні процеси, що відбуваються в цих системах.

*Формулювання цілі статті (постановка завдання).* Метою статті є прогнозування вихідних характеристик мехатронних систем самохідної техніки шляхом дослідження впливу конструктивних особливостей розподільної системи планетарного гідромотора на зміну динаміки перехідних процесів, що відбуваються в цих системах.



Для дослідження динамічних процесів, що відбуваються в мехатронних системах з планетарними гідромоторами, з метою прогнозування зміни стабільності їх вихідних характеристик необхідно:

– розробити структурно-функціональну схему динамічної моделі мехатронної системи з планетарним гідромотором з урахуванням конструктивних особливостей його розподільної системи;

– обґрунтувати вихідні дані та початкові умови моделювання перехідних процесів, що відбуваються у мехатронній системі з планетарним гідромотором, а також конструктивні параметри розподільної системи планетарного гідромотора, що впливають на зміну його вихідних характеристик;

– дослідити динаміку зміни вихідних характеристик мехатронної системи з серійним та модернізованим гідромоторами з урахуванням конструктивних особливостей їх розподільних систем.

*Основна частина.* Розроблені математичні моделі та проведені параметричні дослідження [10–13] дозволяють дослідити динамічні процеси, що відбуваються у мехатронній системі з планетарним гідромотором. Дослідження проводяться на основі розробленої універсальної моделі мехатронної системи [6] з урахуванням конструктивних особливостей серійної та модернізованої розподільних систем планетарного гідромотора.

Виконані раніше теоретичні дослідження [10, 11] дозволили виявити конструктивні особливості розподільної системи, що впливають на зміну вихідних характеристик планетарного гідромотора, а також обґрунтувати найбільш раціональні геометричні параметри системи розподілу робочої рідини. Встановлено, що найбільш раціональною є розподільна система з кінематичною схемою 7/6 [10].

1. Дослідження динаміки зміни вихідних характеристик мехатронної системи з планетарним гідромотором проводились за допомогою пакету імітаційного моделювання Vissim.

При дослідженнях мехатронної системи прийнято такі вихідні дані та початкові умови [6]:

– **насос:** подача насоса постійна і дорівнює  $Q_n(t) = 1770 \text{ см}^3/\text{с}$ ; кутова швидкість валу насоса дорівнює  $\omega_n = 125 \text{ с}^{-1}$ ; для нерегульованого насоса параметр регулювання дорівнює  $e = 1$ ; тиск у зливальній магістралі дорівнює  $p_{cl} = 0$ ;

– **гідромотор:** робочий об'єм гідромотора дорівнює  $V_{0zm} = 160 \text{ см}^3$ ; момент опору постійний та дорівнює  $M_c = 365 \text{ Н} \cdot \text{м}$ ; момент інерції обертових мас дорівнює  $J = 3,6 \text{ Н} \cdot \text{м}$ ; об'ємний ККД гідромотора –  $\eta_{об} = 0,95$ ; гідромеханічний ККД гідромотора –  $\eta_{zm} = 0,9$ ; зміна площі прохідного перерізу розподільної системи з кінематичною схемою 6/7 серійного гідромотора становить  $A_{п.с} = 222 \dots 226 \text{ мм}^2$  (при додатковому використанні трьох розвантажувальних вікон); для розподільної системи модернізованого гідромотора площа прохідного перерізу постійна та

дорівнює  $A_{n.c} = 226 \text{ мм}^2$  (при додатковому використанні двох розвантажувальних вікон);

– **запобіжний клапан:** жорсткість пружини дорівнює  $C = 200 \text{ кг/см}$ ; величина попереднього стиску пружини  $x_0 = 0,125 \text{ см}$ ; позитивне перекриття щілини складає  $x_z = 0,53 \text{ см}$ ;

– **робоча рідина:** показник політропи дорівнює  $K = 12$ ; параметри робочої рідини, що залежать від типу масла та робочої температури гідравлічної системи складають  $A = 12,62$  і  $B = 1740$ ; вміст нерозчиненого повітря у робочій рідині у відносних одиницях дорівнює  $m_0 = 0,925$ .

Моделювання перехідних процесів, які відбуваються у мехатронній системі, виконувалося як для серійного, так і для модернізованого планетарних гідромоторів. Для цього розроблено структурно-функціональну схему динамічної моделі мехатронної системи з планетарним гідромотором з урахуванням конструктивних особливостей його розподільної системи (рис. 1-3). При моделюванні вихідні дані задаються блоком 1 структурно-функціональної схеми динамічної моделі мехатронної системи з планетарним гідромотором (рис. 1).

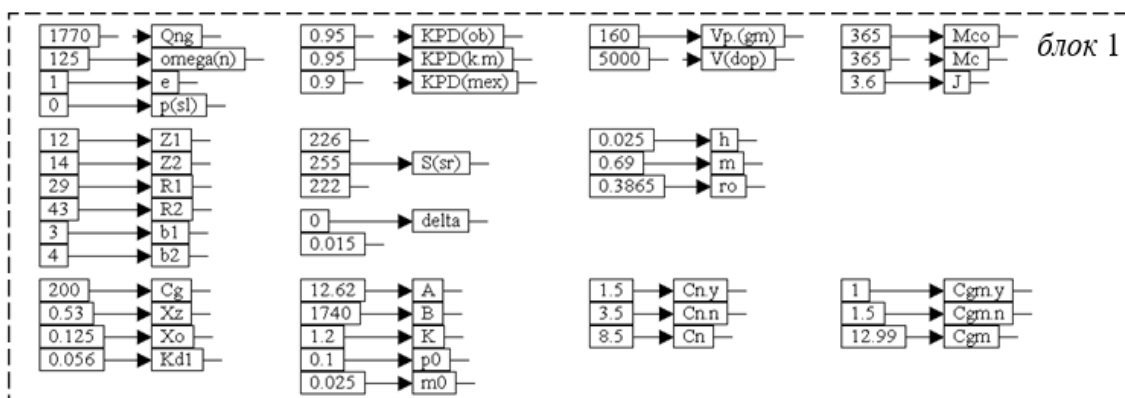


Рисунок 1. Вихідні дані для моделювання

Блок 2 дозволяє визначити кутове розташування вікон рухомого та нерухомого розподільників (рис. 2).

Блок 3 дозволяє визначити зміну площі прохідного перетину розподільної системи серійного та модернізованого гідромоторів (рис. 2).

Блок 4 дозволяє визначити зміну об'ємних втрат з урахуванням конструктивних особливостей розподільної системи серійного та модернізованого гідромоторів (рис. 2).

Блок 5 дозволяє визначити зміну тиску в мехатронній системі з урахуванням зміни площі прохідного перетину системи розподілу робочої рідини серійного та модернізованого гідромоторів (рис. 3).

Блок 6 дозволяє визначити зміну витрати робочої рідини з урахуванням конструктивних особливостей розподільної системи (рис. 3).

Блок 7 описує зміну крутного моменту, а блок 8 – зміну частоти обертання валу гідромотора (рис. 3). Блок 9 дозволяє вивести на екран

графічні залежності тиску в мехатронній системі, крутного моменту, частоти обертання, а також витрат через запобіжний клапан та планетарний гідромотор з урахуванням конструктивних особливостей розподільної системи за різних умов експлуатації та в будь-який момент часу.

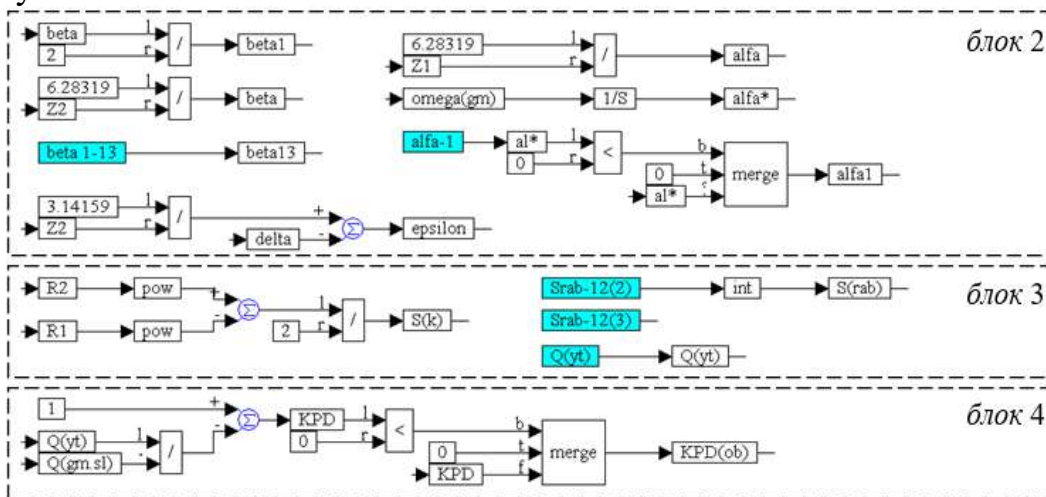


Рисунок 2. Визначення зміни площі прохідного перетину з урахуванням конструктивних особливостей розподільної системи

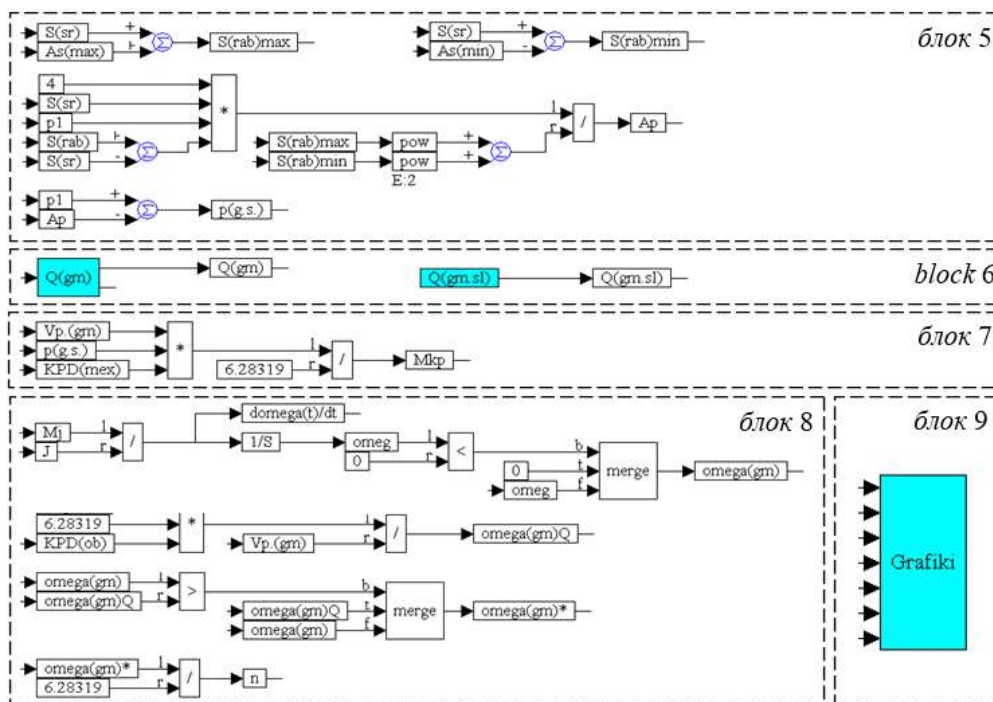


Рисунок 3. Визначення зміни тиску, витрати робочої рідини, крутного моменту та частоти обертання залежно від конструктивних параметрів розподільної системи

Результати моделювання представлені відповідними залежностями:

– динаміка зміни тиску в нагнітальній магістралі мехатронної системи та витрати робочої рідини через гідромотор та запобіжний клапан (рис. 4);

– динаміка зміни крутного моменту та частоти обертання валу гідромотора (рис. 5).

Аналіз зміни тиску в мехатронній системі з серійним гідромотором показує, що при розгоні ( $t = 0 \dots 0.007$  с) спостерігається досить великий сплеск тиску до 88 МПа (рис. 4, а – крива 1), що в 5,5 рази перевищує своє значення при сталому русі. Далі тиск стабілізується та зі значними пульсаціями до 18%, амплітуда яких становить 2...2.5 МПа, поступово зменшується від 29 МПа до 26,5 МПа.

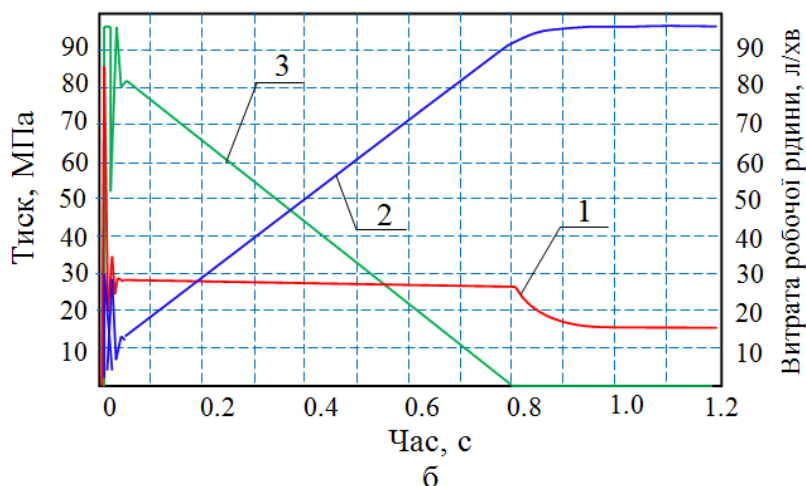
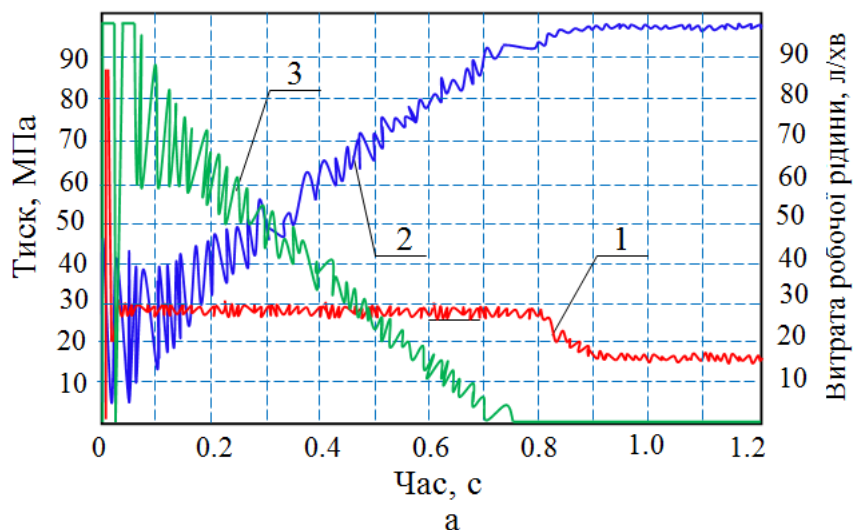


Рисунок 4. Залежності зміни тиску та витрати робочої рідини в режимі розгону мехатронної системи:

а – серійний гідромотор; б – модернізований гідромотор;

1 – крива тиску; 2 – крива витрати робочої рідини через гідромотор;

3 – крива витрати робочої рідини через запобіжний клапан

Коливання тиску в мехатронній системі в період часу  $t = 0.007 \dots 0.8$  с викликані коливаннями площі прохідного перетину розподільної системи серійного гідромотора. При подальшому розгоні ( $0.8 < t < 0.9$  с) тиск досить різко знижується та досягає свого номінального значення. Далі

при  $t > 0.9$  с спостерігається сталий рух валу гідромотора, що працює в складі мехатронної системи. При цьому коливання тиску, викликані конструктивними особливостями розподільної системи, зменшуються та складають 9...10 % при амплітуді коливань 1.5 МПа. Необхідно відзначити, що коливання тиску в мехатронній системі з модернізованим гідромотором відсутні (рис. 4, б – крива 1) у зв'язку з відсутністю коливань площі прохідного перетину модернізованої розподільчої системи.

Аналіз зміни витрати робочої рідини, що проходить через гідромотор при розгоні ( $0 < t < 0.08$  с) показує, що значення витрати мають досить значні пульсації до 40 л/хв (рис. 4, а – крива 2), спричинені конструктивними особливостями розподільної системи серійного гідромотори. Далі ( $0.08 < t < 0.9$  с) витрата робочої рідини поступово зростає при значному зниженні пульсацій. При подальшому розгоні ( $t > 0.9$  с) значення витрати досягає номінального значення з невеликими пульсаціями до 2 л/хв. Необхідно відзначити, що коливання витрати робочої рідини в модернізованому гідромоторі відсутні (рис. 4 б – крива 2) у зв'язку з відсутністю коливань площі прохідного перетину модернізованої розподільної системи.

Аналіз зміни витрати робочої рідини через запобіжний клапан при розгоні ( $0 < t < 0.08$  с) показує, що значення витрати досягає свого максимального значення 98 л/хв (рис. 4 а – крива 3) та має досить значні пульсації до 40 л/хв, спричинені нераціональною конструкцією серійного гідромотора. Далі ( $0.08 < t < 0.75$  с) витрата робочої рідини через запобіжний клапан поступово зменшується. При цьому знижується і величина пульсацій. При подальшому розгоні ( $t > 0.75$  с) клапан повністю закривається, характеризуючи сталий рух валу гідромотора, що працює у складі мехатронної системи. При дослідженні динаміки зміни витрати робочої рідини через запобіжний клапан у мехатронній системі з модернізованим гідромотором пульсації витрати відсутні (рис. 4 б – крива 3).

Аналіз зміни крутного моменту валу серійного гідромотора, що працює у складі мехатронної системи показує, що при розгоні ( $t = 0...0.007$  с) спостерігається досить великий сплеск крутного моменту до 2000 Н·м (рис. 5, а – крива 1), що перевищує своє номінальне значення у 5,7 рази. При подальшому розгоні ( $t > 0.04$  с) значення крутного моменту знижуються та мають пульсації до 17%, амплітуда яких становить до 65...70 Н·м, що викликано конструктивними параметрами серійної розподільної системи. Далі ( $0.04 < t < 0.8$  с) значення крутного моменту поступово знижуються від 670 до 610 Н·м, перевищуючи в 1,7 рази своє номінальне значення та при  $t > 0.9$  с досягають номінального значення при незначних пульсаціях до 35 Н·м. На всьому протязі досліджень процесу розгону модернізованого гідромотора пульсації крутного моменту відсутні (рис. 5, б – крива 1).

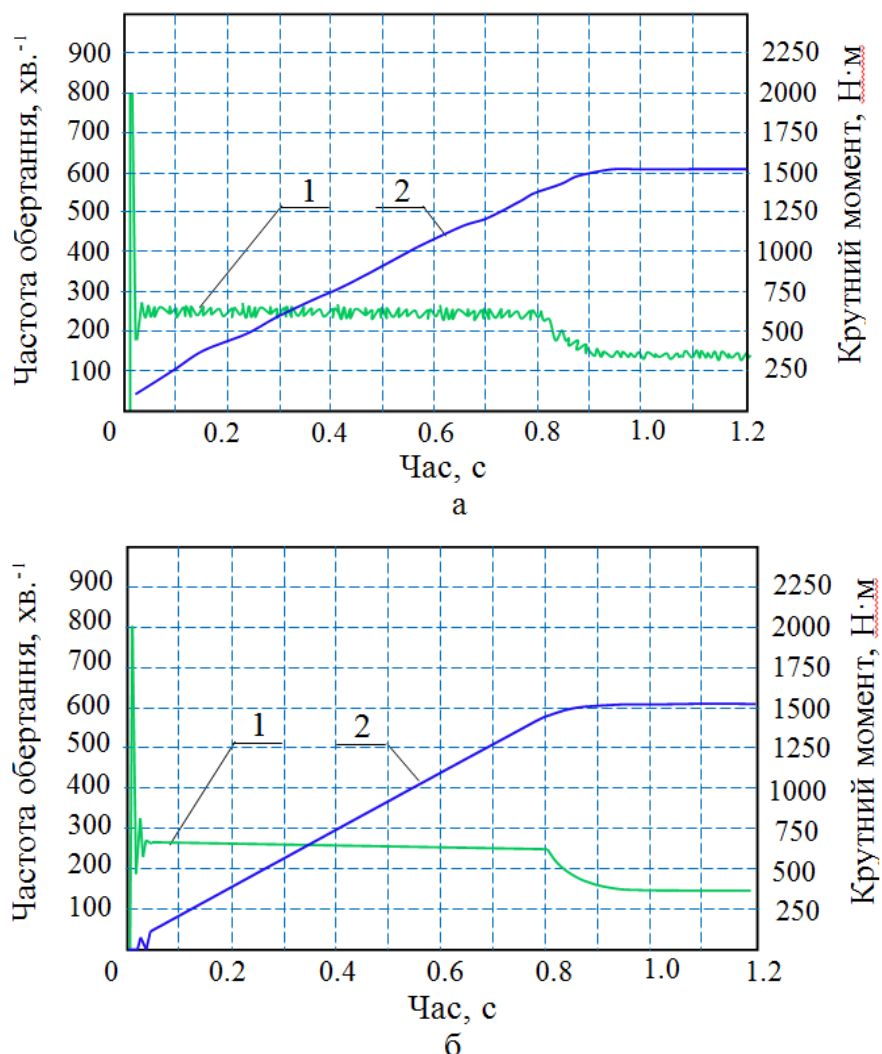


Рисунок 5. Залежності зміни крутного моменту та частоти обертання в режимі розгону мехатронної системи:

а – серійний гідромотор; б – модернізований гідромотор;

1 – крива крутного моменту; 2 – крива частоти обертання валу гідромотора

Аналіз зміни частоти обертання валу гідромотора при його розгоні ( $0 < t < 0.9$  с) показує, що зміни частоти обертання валу як серійного, так і модернізованого гідромоторів мають лінійний характер (рис. 5, а, б – крива 2). Значення частоти обертання поступово зростаючи, досягають номінального значення і при  $t > 0.9$  с спостерігається сталий рух валу серійного та модернізованого гідромоторів. Слід зазначити, що конструктивні особливості серійної та модернізованої розподільних систем не впливають на динаміку зміни частоти обертання валу гідромотора.

*Висновки.* В результаті виконаних досліджень розроблено структурно-функціональну схему динамічної моделі мехатронної системи з планетарним гідромотором, що враховує конструктивні особливості його розподільної системи. Обґрунтовано вихідні дані та початкові умови

моделювання перехідних процесів, що відбуваються в мехатронній системі з планетарним гідромотором. Обґрунтовано конструктивні параметри розподільної системи модернізованого планетарного гідромотора, що впливають на зміну його вихідних характеристик. Досліджено динаміку зміни вихідних характеристик мехатронної системи із серійним та модернізованим гідромоторами з урахуванням конструктивних особливостей їх розподільних систем.

Встановлено, що незначні коливання площі прохідного перетину серійної розподільної системи (222...226 мм<sup>2</sup>) планетарного гідромотора викликають значні пульсації тиску до 10%, витрати робочої рідини до 3% та крутного моменту до 17%. При цьому, усунення коливань площі прохідного перетину модернізованої розподільної системи (226 мм<sup>2</sup>) дозволяє стабілізувати значення тиску, крутного моменту та витрати робочої рідини на всьому протязі досліджень процесу розгону. При сталому режимі роботи, коливання площі прохідного перетину розподільної системи не впливають на характер зміни частоти обертання валу, як модернізованого, так і серійного гідромоторів.

Проведені дослідження дозволяють прогнозувати зміну динаміки вихідних характеристик мехатронних систем із планетарними гідромоторами, з урахуванням їх конструктивних особливостей, на етапах проектування та модернізації.

#### Список використаних джерел

1. Gamez-Montero P. J., Codina E., Castilla R. A Review of Gerotor Technology in Hydraulic Machines. *Energies*. 2019. Vol. 12, № 12. 2423. DOI: 10.3390/en12122423.
2. Altare G., Rundo M. Computational Fluid Dynamics Analysis of Gerotor Lubricating Pumps at High-Speed: Geometric Features Influencing the Filling Capability. *Journal of Fluids Engineering*. 2016. Vol. 38, № 11. FE-15-1757. DOI: 10.1115/1.4033675.
3. Chiu-Fan H. Flow Characteristics of Gerotor Pumps With Novel Variable Clearance Designs. *Journal of Fluids Engineering*. 2015. Vol. 137, № 4. FE-14-1137. DOI: 10.1115/1.4029274.
4. Dasgupta K., Mukherjee A., Maiti R. Estimation of critical system parameters that affect orbit motor performance-combining simulation and experiments. *Journal of manufacturing science and engineering-transactions of the asme*. 1999. Vol. 121, № 2. P. 300-306. DOI: 10.1115/1.2831220.
5. Stryczek J. Characteristic parameters of hydraulic displacement machines with cycloidal gearing. *Mechanism and machine theory*. 1993. Vol. 28, № 1. P. 97-112. DOI: 10.1016/0094-114X(93)90050-6.
6. Панченко А. И., Волошина А. А., Панченко И. А. Конструктивные особенности планетарных гидромоторов серии PRG. *Вісник НТУ «ХПІ». Сер. Гідравлічні машини та гідроагрегати*. Харків, 2018. № 17 (1293). С. 88-95.

7. The Influence of the form error after rotor manufacturing on the output characteristics of an orbital hydraulic motor / A. Panchenko, A. Voloshina, I. Milaeva, I. Panchenko, O. Titova. *International Journal of Engineering and Technology*. 2018. Vol. 7, № 4.3. P. 1–5. DOI: 10.14419/ijet.v7i4.3.19542.
8. Reliability design of rotors for orbital hydraulic motors / A. Panchenko, A. Voloshina, I. Panchenko, O. Titova, A. Pastushenko. *IOP Conference Series: Materials Science and Engineering*. 2019. Vol. 708, № 1. 012017. DOI: 10.1088/1757-899X/708/1/012017.
9. Панченко А. И., Волошина А. А. Планетарно-роторные гидромоторы. Расчет и проектирование: монография. Мелитополь: Люкс, 2016. 236 с.
10. Панченко А. И., Волошина А. А., Засядько А. И. Вплив конструктивних особливостей торцевої розподільної системи на функціональні параметри планетарного гідромотора. *Праці Таврійського державного агротехнологічного університету*. Мелітополь, 2017. Вип. 17, т. 3. С. 33-50.
11. Панченко А. И., Волошина А. А., Панченко И. А. Обґрунтування кінематичних схем розподільних систем гідромашин планетарного типу. *Праці Таврійського державного агротехнологічного університету*. Мелітополь, 2018. Вип. 18, т. 2. С. 30-49. DOI: 10.31388/2078-0877-18-2-29-48.
12. Improving the output characteristics of planetary hydraulic machines / A. Voloshina, A. Panchenko, I. Panchenko, O. Titova, A. Zasiadko. *IOP Conference Series: Materials Science and Engineering*. 2019. Vol. 708, № 1. 012038. DOI: 10.1088/1757-899X/708/1/012038.
13. Voloshina A., Panchenko A., Panchenko I., Zasiadko A. Geometrical Parameters for Distribution Systems of Hydraulic Machines. *Modern Development Paths of Agricultural Production*. Springer, 2019. P. 323-336. DOI: 10.1007/978-3-030-14918-5\_34.
14. A semi-analytical method for analys of contact interaction between structural elements along aligned surfaces / M. M. Tkachuk et al. *Eastern-European Journal of Enterprise Technologies*. 2020. Vol. 1, № 7 (103). P. 16–25. DOI: 10.15587/1729-4061.2020.193985.
15. Tkachuk M. M., Skripchenko N., Tkachuk M. A., Grabovskiy A. Numerical Methods for Contact Analysis of Complex-Shaped Bodies with Account for Non-Linear Interface Layers. *Eastern-European Journal of Enterprise Technologies*. 2018. Vol. 5, № 7 (95). P. 22–31 DOI: 10.15587/1729-4061.2018.143193.
16. The Study of Multicomponent Loading Effect on Thin-Walled Structures With Bolted Connections / O. Atroshenko et al. *Eastern-European Journal of Enterprise Technologies*. 2019. Vol. 1, № 7 (97). P. 15–25. DOI: 10.15587/1729-4061.2019.154378.



17. Solving the Coupled Aerodynamic and Thermal Problem for Modeling the Air Distribution Devices with Perforated Plates / S. Khovanskyi et al. *Energies*. 2019. Vol. 12, № 18. 3488. DOI: 10.3390/en12183488.
18. Investigation of multiple contact interaction of elements of shearing dies / M. M. Tkachuk et al. *Eastern-European Journal of Enterprise Technologies*. 2019. Vol. 4, № 7 (100). P. 6–15. DOI: 10.15587/1729-4061.2019.174086.
19. Bondarenko M., Tkachuk M., Grabovskiy A., Hrechka I. Substantiation of Thin-Walled Structures Parameters Using Nonlinear Models and Method of Response Surface Analysis. *International Journal of Engineering Research in Africa*. 2019. Vol. 44. P. 32–43. DOI: 10.4028/www.scientific.net/JERA.44.32.
20. Панченко А. И., Волошина А. А., Панченко И. А., Волошин А. А. Модель гідравлічного приводу мехатронної системи. *Праці ТДАТУ*. Мелітополь, 2018. Вип. 18, т. 2. С. 59-83. DOI: 10.31388/2078-0877-18-2-58-82.
21. Velev E. Study Cavitation Gerotor Motors. *Using Computer Simulatio. XV International Scientific Conference: Renewable Energies and Innovative Technologies*. 2016. P. 64–66.
22. Marcu I. L., Pop I. I. Interconnection Possibilities for the Working Volumes of the Alternating Hydraulic Motors. *Scientific Bulletin of the Politehnica University of Timisoara, Special issue: Transactions on Mechanics: The 6th International Conference on Hydraulic Machinery and Hydrodynamics*. 2004. P. 365–370.
23. Shah Y. G., Vacca A., Dabiri S., Frosina E. A fast lumped parameter approach for the prediction of both aeration and cavitation in Gerotor pumps. *Meccanica*. 2017. Vol. 7. DOI: 10.1007/s11012-017-0725-y.
24. Yang D., Yan J., Tong S. Flowrate Formulation of Deviation Function Based Gerotor Pumps. *Journal of Mechanical Design*. 2010. Vol. 132, № 6. 064503-5. DOI:10.1115/1.4001595.
25. Ding H., Lu X. J., Jiang B. A CFD model for orbital gerotor motor. *IOP Conference Series: Earth and Environmental Science*. 2012. Vol. 15, № 6. 062006. DOI: 10.1088/1755-1315/15/6/062006.
26. Van de Ven J. D. On Fluid Compressibility in Switch-Mode Hydraulic Circuits. – Part I: Modeling and Analysis. *Journal of Dynamic Systems, Measurement, and Control*. 2012. Vol. 135, № 2. 021013-13. DOI: 10.1115/1.4023062.
27. Van de Ven J. D. On Fluid Compressibility in Switch-Mode Hydraulic Circuits. – Part II: Modeling and Analysis. *Journal of Dynamic Systems, Measurement, and Control*. 2012. Vol. 135, № 2. 021014-7. DOI: 10.1115/1.4023063.
28. Smirnov V. V., Volkov G. U. Computation and structural methods to expand feed channels in planetary hydraulic machines. *Journal of Physics*

*Conference Series*. 2019. Vol. 1210. 012131. DOI: 10.1088/1742-6596/1210/1/012131.

29. Smirnov V. V., Volkov G. U. Systematization and comparative scheme analysis of mechanisms of planetary rotary hydraulic machines. *MATEC Web of Conferences*. 2018. Vol. 224. 02083. DOI: 10.1051/mateconf/201822402083.

30. Панченко А. И., Волошина А. А., Панченко И. А. Способы распределения рабочей жидкости в планетарных гидромашинах. *Вісник НТУ «ХПІ». Сер. Гідравлічні машини та гідроагрегати*. Харків, 2016. № 20 (1192). С. 46-52.

А. И. Панченко<sup>1</sup>, А. А. Волошина<sup>1</sup>, В. Б. Митков<sup>1</sup>,  
И. А. Панченко<sup>1</sup>, К. В. Нестеренко<sup>2</sup>

<sup>1</sup>Таврический государственный агротехнологический университет  
имени Дмитрия Моторного

<sup>2</sup>ВСП «Мелитопольский колледж ТДАТУ»

## ДИНАМИКА ИЗМЕНЕНИЯ ИСХОДНЫХ ХАРАКТЕРИСТИК МЕХАТРОННЫХ СИСТЕМ С ПЛАНЕТАРНЫМИ ГИДРОМОТОРАМИ

### *Аннотация*

В статье предложена структурно-функциональная схема динамической модели мехатронной системы с планетарным гидромотором. Обоснованы конструктивные параметры распределительной системы, обуславливающие неравномерность выходных характеристик планетарного гидромотора. Исследованием влияния конструктивных особенностей серийного и модернизированного гидромоторов на динамические процессы мехатронной системы установлено, что колебания площади проходного сечения распределительной системы серийного гидромотора вызывают пульсации крутящего момента на валу гидромотора и давления в нагнетательной магистрали мехатронной системы. В момент разгона наблюдаются значительные пульсации расхода рабочей жидкости через предохранительный клапан, и как следствие, пульсации расхода рабочей жидкости через гидромотор. Устранение колебаний площади проходного сечения распределительной системы модернизированного гидромотора позволяет стабилизировать значения давления, крутящего момента и расхода рабочей жидкости на всем протяжении исследований процесса разгона. При установившемся режиме работы, колебания площади проходного сечения распределительной системы не влияют на характер изменения частоты вращения вала, как модернизированного, так и серийного гидромоторов.

**Ключевые слова:** моделирования переходных процессов, колебания площади проходного сечения, пульсации крутящего момента.

A. Panchenko<sup>1</sup>, A. Voloshina<sup>1</sup>, V. Mitkov<sup>1</sup>, I. Panchenko<sup>1</sup>, K. Nesterenko<sup>2</sup>

<sup>1</sup>Dmitry Motorny Tavriya State Agrotechnological University

<sup>2</sup>VSP "Melitopol College of TSATU"

## DYNAMICS OF OUTPUT CHARACTERISTICS OF THE MECHATRONIC SYSTEMS WITH PLANETARY MOTORS

### *Summary*

The quality of the mechatronic system with a planetary hydraulic motor is largely determined by the stability of the output characteristics of the hydraulic motor. In order to improve the functioning of self-propelled equipment, by predicting the output characteristics of its mechatronic systems, it is necessary to study the influence of the design features of the distribution system of the planetary hydraulic motor on the change in the dynamics of transient occurring in these systems.

The article proposes a structural and functional diagram of a dynamic model of a mechatronic system with a planetary hydraulic motor. The design parameters of the distribution system, which determine the unevenness of the output characteristics of the planetary hydraulic motor, have been substantiated. The influence of the design features of the serial and modernized hydraulic motors on the dynamic processes of the mechatronic system has been investigated.

It was found that fluctuations in the flow area of the distribution system of a serial hydraulic motor cause pulsation of the torque on the hydraulic motor shaft up to 17% and the pressure in the delivery line of the mechatronic system up to 10%. At the moment of acceleration, significant pulsations of the flow rate of the working fluid through the safety valve are observed, and as a result, pulsations of the flow rate of the working fluid through the hydraulic motor up to 3%. Elimination of fluctuations in the flow area of the distribution system of the modernized hydraulic motor makes it possible to stabilize the values of pressure, torque and flow rate of the working fluid throughout the study of the acceleration process. Under steady-state operation, fluctuations in the flow area of the distribution system do not affect the nature of the change in the shaft rotation frequency, both of the modernized and serial hydraulic motors.

The studies carried out make it possible to predict changes in the dynamics of the output characteristics of mechatronic systems with planetary hydraulic motors, taking into account their design features, at the design and modernization stages.

**Key words:** simulation of transients, fluctuations in the flow area, distribution system, pulsation of torque.

УДК 631.362.36:633.85

DOI: 10.31388/2078-0877-2021-21-2-42-50

Д. П. Журавель<sup>1</sup>, д.т.н.,

ORCID: 0000-0002-6100-895X

А. Б. Чебанов<sup>1</sup>, к.т.н.

ORCID: 0000-0002-8457-0574

<sup>1</sup>Таврійський державний агротехнологічний університет

імені Дмитра Моторного

e-mail: dmytro.zhuravel@tsatu.edu.ua

## ОБГРУНТУВАННЯ АЕРОДИНАМІЧНИХ ВЛАСТИВОСТЕЙ ВОРОХУ РИЦИНИ

*Анотація.* Обґрунтовано результати досліджень аеродинамічних властивостей вороху насіння рицини. Для цього розроблена методика проведення досліджень та використано необхідне обладнання порційно-парусний класифікатор РПК-30. В результаті проведених досліджень встановлено діапазони варіювання швидкостей витання компонентів вороху рицини для сорту Хортицька 7, які склали: для насіння – 5,45-10,15 м/с, для третинок – 6,55-10,95 м/с, для коробочок – 8,1-14,55 м/с. Такі результати досліджень нададуть можливість забезпечити ефективне розділення елементів вороху під час повітряної сепарації за аеродинамічними властивостями.

*Ключові слова.* Рицина, ворох, коробочки, третинки, повітряний сепаратор, аеродинамічні властивості, швидкість витання.

*Постановка проблеми.* Для розділення суміші використовують різницю у властивостях її окремих компонентів [1]: за розмірами; за масою (густиною); за здатністю до електризації (електрофізичні властивості); за пружністю; за опором тертя; за аеродинамічними властивостями; комбінуванням; за формою; за кольором та ін. Одним з найважливіших недоліків для всіх способів розділення вороху рицини є висока травмованість насіння рицини внаслідок дотику з робочими поверхнями. Тому найбільш перспективний спосіб який забезпечить низьку травмованість насіння є розділення суміші за аеродинамічними властивостями (за допомогою повітряного потоку) [2, 3]. Розділення вихідної суміші частинок за допомогою повітряного потоку складається з трьох основних етапів: завантаження вороху рицини в повітряний канал, розділення частинок суміші на фракції за аеродинамічними властивостями та відділення збільшеної легкої фракції від повітряного потоку. В основі роботи повітряних каналів сепаруючих машин лежить другий етап, закономірності якого визначають ефективність сепарування вихідної суміші. Відповідно, ефективність сепарування буде залежати від правильно встановлених аеродинамічних характеристик вороху, що і є актуальною задачею даної статті.

*Аналіз останніх досліджень.* Питаннями аеродинамічної сепарації та аеродинамічними характеристиками зернових матеріалів займалися багато вчених, наприклад [4-9 та ін.]. Але всі дослідження відносяться до різних сільськогосподарських культур окрім рицини. Останні дослідження аеродинамічних властивостей саме вороху рицини стосуються минулого століття, наприклад [10, 11]. Причому ці дослідження здійснено для застарілих сортів рицини, що не вирощуються в Україні. Аспекти проблеми, які вирішуються в даній статті відносяться до ресурсоенергозбереження в технологічних процесах АПК [12-21].

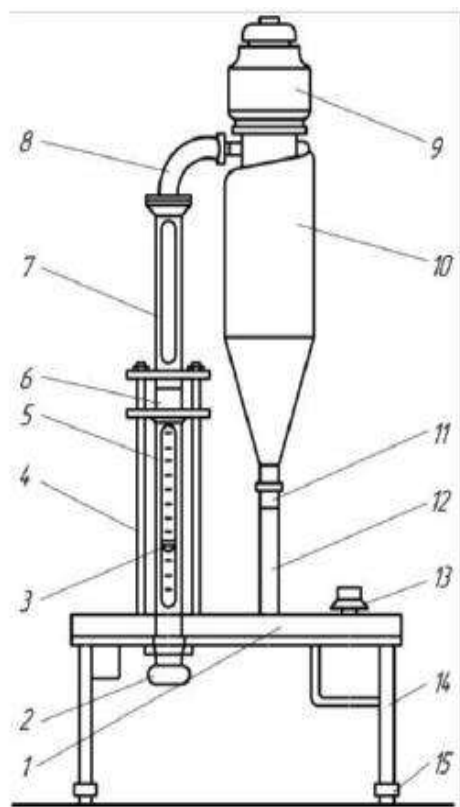
*Формування цілей статті.* Ціллю статті є встановлення аеродинамічних властивостей коробочок, третинок та насіння рицини у розрізі їх відсоткової кількості.

*Основна частина.* Основними показниками аеродинамічних властивостей вороху насіння рицини є коефіцієнт парусності і швидкість витання (критична швидкість). Дослідження проводилися за допомогою ротаметричного порційно-парусного класифікатора РПК-30, схема якого представлена на рис. 1а та загальний вигляд на рис 1б.

Стіл 1 (рис. 1а) класифікатора встановлений на чотирьох ніжках 14 з регульовальними опорами 15, що дозволяють встановлювати ротаметр 5 і канал 7 в вертикальне положення. Усередині ротаметра під впливом повітряного потоку переміщається поплавець 3. На столі встановлені чотири направляючі стійки 4, на яких змонтований пневмокласифікуючий канал 7 і одна підтримуюча стійка 12 для кріплення циклону 10. По стійкам 4 ковзають фланці ротаметра 5 разом із вхідним колектором 2. При переміщенні вгору за допомогою важільного механізму, вмонтованого в стіл, ротаметр своїм верхнім фланцем притискає змінну касету 6 із насінням до нижнього торця каналу 7. На вихідній трубі циклону встановлений вентилятор з електродвигуном 9, а в нижній частині конуса циклону - приймальний стаканчик 11. Канал 7 з'єднаний з циклоном 10 патрубком 8. Швидкість повітряного потоку в пневмокласифікуючому каналі регулюють за допомогою лабораторного автотрансформатора (ЛАТР) 13 шляхом зміни частоти обертання колеса вентилятора.

Установка працює у такий спосіб: в касету, засипається ворох насіння рицини (окремо коробочки, третинок, обрушене насіння) масою 20...30 г. Далі, касету встановлюють в РПК-30. Включають електродвигун 1, поступово збільшують частоту обертання колеса вентилятора за допомогою ЛАТРа, встановлюють швидкість початку переміщення (мінімальна швидкість витання) вороху насіння в пневмокласифікуючому каналі 7. Відзначають відповідне мінімальній швидкості витання вороху положення поплавка в ротаметрі. Далі, ЛАТРОм поступово збільшують швидкість повітря в пневмокласифікуючому каналі до моменту виходу з каналу останнього елемента вороху рицини (максимальна швидкість витання). Відзначають відповідне максимальній швидкості витання

вороху положення поплавка в ротаметрі. Потім поплавок плавно опускають, повільно зніжують частоту обертання колеса вентилятора. За отриманими показниками шкали ротаметра и тарувальному графіку (рис. 2) прилада (рис 1б) визначають значення мінімальної и максимальної швидкості витання елементів вороху рицини.



а)



б)

Рисунок 1. Схема ротаметричного порційно-парусного класифікатора: а) конструктивна схема; б) загальний вигляд РПК-30: 1 - стіл; 2 - вхідний патрубков; 3 - поплавок; 4, 12 - стійки; 5 - ротаметр; 6 - касета; 7 - пневмокласифікуючий канал; 8 - відведення; 9 - вентилятор; 10 - циклон; 11 - приймальний стаканчик; 13 - лабораторний автотрансформатор (ЛАТР); 14 - ніжки; 15 - регульовальні опори.

Розраховують коефіцієнт парусності за формулою [10]:

$$K_n = \frac{g}{V_{\Pi}^2} \quad (1)$$

Результати заносять до таблиці 1. В таблиці 1 представлені результати для швидкостей витання третинок насіння рицини. Такі ж данні виконують для коробочок і насіння рицини.

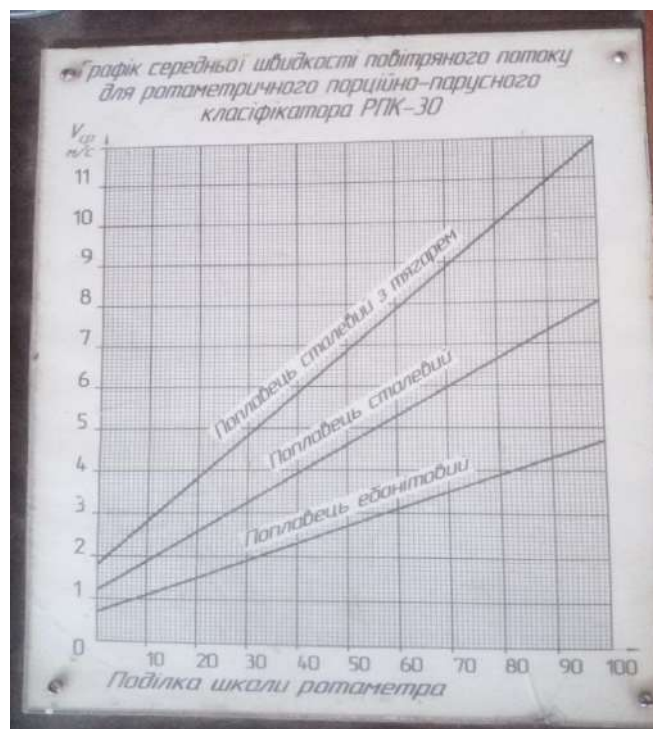


Рисунок 2. Тарувальний графік порційно-парусного класификатора

Потім досліджують закономірність розподілу вороху за швидкістю витання з урахуванням даних, що наведено в табл. 1 та визначають масу відповідного вороху, що залишився. А потім, будують варіаційну криву розподілу масових фракцій насіння в діапазоні зміни швидкостей витання досліджуваної культури від  $V_{\text{Вmin}}$  до  $V_{\text{Вmax}}$ . Для цього касету, засипавши визначений вид вороху (наприклад третинки рицини) масою 20 ... 30 г, встановлюють в РПК-30. За допомогою ЛАТРа, поступово збільшуючи частоту обертання колеса вентилятора, встановлюють поплавок ротаметра в положення  $\Pi_{1\text{max}}$ . В пневмокласифікуючому каналі встановлюється швидкість повітря  $V_{1\text{max}}$  (верхня межа швидкості витання третинок рицини). З пневмокласифікуючого каналу, третинки рицини виносяться у циклон 10 і потрапляють в стаканчик 11 (рис 1а). У такому положенні поплавок утримують 10 ... 15 секунд, а потім плавно опускають, зупиняючи колесо вентилятора. Третинки, що залишилися у стаканчику, зважують для визначення залишкової маси  $q_{\text{фр}}$ . Порожній стаканчик встановлюють на місце. Потім виділяють інший ворох (коробочки), встановивши поплавок в положення  $\Pi_{2\text{max}}$  (швидкість повітря в пневмокласифікуючому каналі -  $V_{2\text{max}}$ ). Далі дослід повторюють для насіння рицини, утримуючи поплавок в розрахованому положенні однаково тривалість часу для кожного елементу вороха. Результати досліджень заносять до табл. 2.

Потім, за дослідними даними строять відповідні варіаційні криві, що представлено на рисунку 3, які показують залежність відсоткової кількості елементів вороху рицини, а саме коробочок, третинок і насіння в загальній масі цих елементів від швидкості витання таких компонентів.

Таблиця 1 – Дослідні данні з визначення швидкості витання і коефіцієнта парусності третинок насіння рицини

Матеріал, що досліджується	Показання шкали ротометра $P$		Швидкість витання $V_n$ , м/с	Коефіцієнт парусності $K_p$ , м <sup>-1</sup>
1	min	49	6,55	0,229
	max	85	10,55	0,088
2	min	51	6,70	0,219
	max	86	10,60	0,087
3	min	50	6,60	0,225
	max	84	10,50	0,089
4	min	52	6,85	0,209
	max	89	10,95	0,082
5	min	49	6,55	0,229
	max	83	10,49	0,089
6	min	51	6,70	0,219
	max	87	10,75	0,085
7	min	52	6,85	0,209
	max	88	10,80	0,084
8	min	51	6,70	0,219
	max	87	10,75	0,085
9	min	51	6,70	0,219
	max	87	10,75	0,085
10	min	52	6,85	0,209
	max	89	10,95	0,082

Таблиця 2 – Дослідні данні розподілення вороху рицини за швидкостями витання

Назва вороху	Межі класу				Середня швидкість $V_B$ витання м/с	Маса вороху $q_{fp}$ , гр
	за шкалою ротометра		за величиною $V_B$ , м/с			
	min	max	min	max		
третинки	49	89	6,55	10,95	8,75	6,8
коробочки	62	145	8,1	14,55	11,3	12,3
насіння	35	81	5,45	10,15	7,8	4,8

Середньозважені швидкості витання розраховували за формулою [10]:

$$v_{cp} = \frac{v_1 P_1 + v_2 P_2 + \dots + v_n P_n}{100} = \frac{\sum_{i=1}^n v_i P_i}{100} \quad (2)$$



де  $v$  - швидкість повітря, при якій відбувається виніс частинок  $i$ -ої фракції, м/сек;

$P_i$  - вага часток  $i$ -ої фракції, що виносяться в осадову камеру при швидкості  $u$  % до ваги навіски.

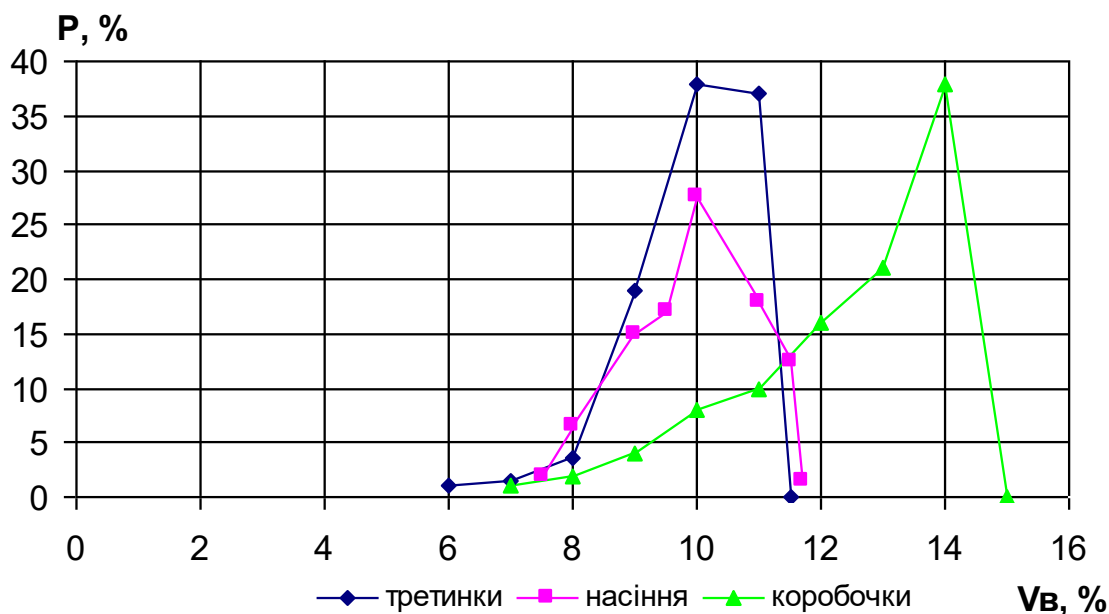


Рисунок 3. Варіаційні криві розподілення третинки, насіння і коробочки вороху рицини за середньою швидкістю витання

Аналізом залежностей (рис 3) встановлено, що варіаційні криві коробочок відрізняються від кривих третинки і насіння. За аеродинамічними властивостями така суміш буде розділена на приблизно 75%. Але, 25% відсотків суміші за аеродинамічними властивостями розділена не може бути, так як швидкості витання таких компонентів переважають. Тому необхідно застосування способів розділення суміші за іншими фізико-механічними властивостями. Суміш, які має в своєму складі третинки і насіння, розділена бути не може, так як швидкості витання є практично однаковими.

Після операції луцення коробочок вороху рицини отримуються третинки. Під час наступної операції, подрібнюється третинка для отримання чистого насіння. Виходячи з отриманих залежностей (рис. 3) так як за аеродинамічними властивостями не можна відділити чисте насіння від третинки, тому під час операції подрібнення третинки необхідно забезпечити максимальну ефективність процесу.

**Висновки.** В результаті проведених досліджень встановлено діапазони варіювання швидкостей витання компонентів вороху рицини для сорту рицини Хортицька 7, які склали: для насіння – 5,45-10,15 м/с, для третинки – 6,55-10,95 м/с, для коробочок – 8,1-14,55 м/с. Такі результати досліджень нададуть можливість забезпечити ефективне

розділення елементів вороху під час сепарації за аеродинамічними властивостями.

### Список використаних джерел

1. Акаева Т. К., Петрова С. Н. Основы химии и технологии получения и переработки жиров. Ч. 1. Технология получения растительных масел: учеб. пособие. Иваново: ИГХТУ, 2007. 124 с.
2. Дідур В. А., Чебанов А. Б. Оптимізація параметрів пневмосепаратора для сепарації рушанки рицини. *Праці Таврійського державного агротехнологічного університету*. Мелітополь, 2010. Вип. 10, т. 8. С. 70-77.
3. Михайлов Є. В., Білокопитов О. О. Методика визначення критичної швидкості складових зернового вороху. *Науковий вісник Таврійського державного агротехнологічного університету*. Мелітополь, 2012. Вип. 2, т. 3. С. 50-56.
4. Михайлов Є. В., Кольцов М. П., Білокопитов О. О. Аспекти методики визначення параметрів повітряного потоку в пневмосистемі машини попереднього очищення зерна. *Науковий вісник Таврійського державного агротехнологічного університету*. Мелітополь, 2011. Вип. 11, т. 1. С. 242-249.
5. Абдуев М. М. Обґрунтування параметрів сепаратора з нахиленим повітряним каналом для розділення зернових сумішей: автореф. дис... канд. техн. наук: 05.05.11 / ХНТУСГ. Харків, 2007. 21 с.
6. Харченко С. О. Обґрунтування параметрів процесу очищення повітряного потоку пилоосаджувальною камерою вібровідцентрових зернових сепараторів: автореф. дис... канд. техн. наук / ХНТУСГ. Харків, 2007. 20 с.
7. Сайтов В. Е, Курбанов Р. Ф., Созонтов А. В. Современные ресурсосберегающие посевные комплексы: учеб. пособие. Saarbrücken: LAP LAMBERT Academic Publishing, 2018. 93 с.
8. Кононов С. А. Исследование аэродинамических свойств дражированных семян зерновых культур (на примере яровой пшеницы). Труды всероссийского сонета молодых ученых и специалистов аграрных образовательных и научных учреждений. Москва: Росинформагротех, 2020. С. 42-45.
9. Подготовительные процессы переработки масличных семян / под ред. В. В. Белобородова. Москва: Пищевая промышленность, 1974. 337 с.
10. Никитчин Д. И., Гриднев Е. К., Черепухин В. Д. Интенсивная технология выращивания подсолнечника и клещевины. Киев. Урожай, 1990. 176 с.
11. Mechanism for the Maintenance of Investment in Agriculture / Н. Hrytsaienko, I. Hrytsaienko, A. Bondar, D. Zhuravel. *Modern Development Paths of Agricultural Production. Trends and Innovations: Conference*

proceedings / Tavsria State Agrotechnological University. 2019. Part 1. P. 29-40. DOI: 10.1007/978-3-030-14918-5\_4.

12. Research on milk homogenization in the stream homogenizer with separate cream feeding / K. Samoichuk, D. Zhuravel, O. Viunyk, D. Milko, A. Bondar et al. *Potravinarstvo Slovak Journal of Food Sciences*. 2020. Vol. 14. P. 142-148. DOI: 10.5219/1289.

13. Revealing new patterns in resource-saving processing of chromium-containing ore raw materials by solidphase reduction / V. Borysov, ..., D. Milko, D. Zhuravel, K. Samoichuk, ..., Y. Postol / *Eastern-European journal of enterprise technologies*. 2020. Vol. 1, № 12 (103). P. 24-29. DOI: 10.15587/1729-4061.2020.196653.

14. Results of the nutritional preservation research of the alfalfa laying on storage with two-phase compaction / D. Milko O. Sclyar, R. Sclyar, G. Pedchenko, D. Zhuravel, V. Bratishko. *INMATEH - Agricultural Engineering*. 2020. Vol. 60, № 1. P. 269-274. DOI: 10.35633/inmateh-60-30.

15. Improving the quality of milk dispersion in a counter-jet homogenizer / K. Samoichuk, D. Zhuravel, N. Palyanichka, V. Oleksiienko, S. Petrychenko, N. Slobodyanyuk, O. Shanina, I. Galyasnyj, L. Adamchuk, V. Sukhenko. *Potravinarstvo Slovak Journal of Food Sciences*. 2020. Vol. 14. P. 633-640. DOI: 10.5219/1407.

16. Ways to improve the efficiency of pipelines heat insulation / N. Struchaiev, Y. Postol, Y. Stopin, D. Zhuravel, V. Hulevskiyi. *Problems of the Regional Energetics*. 2020. Vol. 2 (46). P. 43-52. DOI: 10.5281/zenodo.3898231.

17. Solar Dryer with Integrated Energy Unit / S. Korobka, S. Syrotyuk, D. Zhuravel, B. Boltianskyi, L. Boltianska. *Problems of the Regional Energetics*. 2021. Vol. 2 (50). P. 60-75. DOI: 10.52254/1857-0070.2021.2-50.06.

18. Nadikto V., Zhuravel D., Chebanov A., Verechaga O. Improving the efficiency of pressing the male of castor seeds in the screw press. *Norwegian Journal of development of the International Science*. 2021. Vol. 1, № 59. P. 48-53.

19. Zhuravel D., Boltianska N. Integrated approach to ensuring the reliability of complex systems. *Current issues, achievements and prospects of Science and education: Abstracts of XII International Scientific and Practical Conference*. Athens, 2021. P. 231-233.

20. Журавель Д. П., Чебанов А. Б. Вимоги до підготовчих операцій при пресуванні мезги насіння рицини. *Технічне забезпечення інноваційних технологій в агропромисловому комплексі: матеріали II Міжнародної науково-практичної конференції*. Мелітополь: ТДАТУ, 2020. С. 673-678.

21. Журавель Д. П., Чебанов А. Б., Верещага О. Л. Аналіз способів отримання олійних матеріалів із насіння рицини. *Технічне забезпечення інноваційних технологій в агропромисловому комплексі: матеріали II Міжнародної науково-практичної конференції*. Мелітополь: ТДАТУ, 2020. С. 77-82.

Д. П. Журавель<sup>1</sup>, А. Б. Чебанов<sup>1</sup>

<sup>1</sup>Таврический государственный агротехнологический университет  
имени Дмитрия Моторного

## ОБОСНОВАНИЕ АЭРОДИНАМИЧЕСКИХ СВОЙСТВ ВОРОХА КЛЕЩЕВИНЫ

### *Аннотация*

Обоснованно результаты исследований аэродинамических свойств вороха семян клещевины. Для этого разработана методика проведения исследований и использовано необходимое оборудование – порционно-парусный классификатор РПК-30. В результате проведенных исследований установлено диапазоны варьирования скоростей витания компонентов вороха клещевины для сорта Хортицкая 7, которые составили: для семян - 5,45-10,15 м / с, для третинок - 6,55-10,95 м / с, для коробочек - 8,1-14,55 м / с. Такие результаты исследований предоставят возможность обеспечить эффективное разделение элементов вороха во время воздушной сепарации по аэродинамическим свойствам.

**Ключевые слова:** клещевина, ворох, коробочки, третинок, воздушный сепаратор, аэродинамические свойства, скорость привертствия.

D. Zhuravel<sup>1</sup>, A. Chebanov<sup>1</sup>

<sup>1</sup>Dmytro Motorny Tavria State Agrotechnological University

## JUSTIFICATION OF THE AERODYNAMIC PROPERTIES OF THE HEAVEN PLATE

### *Summary*

Post-harvest processing of grain is one of the most labor-intensive and energy-intensive operations in the processing of grain and olive crops. To separate the mixture use the difference in the properties of its individual components: size; by weight; by the ability to electrify; by elasticity; for friction resistance; by aerodynamic properties; combining; by shape; by color, etc. One of the most important disadvantages for all methods of separating the heap of castor is the high injury of castor seeds due to contact with work surfaces. Therefore, the most promising way to ensure low injury to the seeds is to separate the mixture by aerodynamic properties (using air flow). Separation of the initial mixture of particles by air flow consists of three main stages: loading the heap of castor oil into the air channel, separation of particles of the mixture into fractions by aerodynamic properties and separation of the increased light fraction from the air flow. The operation of the air channels of the separating machines is based on the second stage, the patterns of which determine the efficiency of separation of the initial mixture. Accordingly, the separation efficiency will depend on the correctly established aerodynamic characteristics of the heap, which is an urgent task of this article. To solve the problem, a research method was developed and the necessary equipment was used - portion-sailing classifier RPK-30. As a result of the conducted researches the ranges of variations of soaring speeds of components of a heap of castor oil for the Khortytska 7 grade which made: for seeds - 5,45-10,15 m/s, for tertiaries - 6,55-10,95 m/s, for boxes - 8.1-14.55 m/s. Such results of researches will give the chance to provide effective separation of elements of a heap during air separation on aerodynamic properties.

**Key words:** castor oil, heap, boxes, thirds, air separator, aerodynamic properties, soaring speed.

УДК 631.331.85

DOI: 10.31388/2078-0877-2021-21-2-51-60

В. Б. Бойко<sup>1</sup>, к.т.н., ст. викл.

ORCID: 0000-0003-1014-7201

<sup>1</sup>Дніпровський державний аграрно-економічний університет,

e-mail: boiko.v.b@dsau.dp.ua, тел. 099-447-12-92

## ДОЗУВАННЯ НАСІННЯ В ГІДРОСІВАЛЦІ

*Анотація.* Гідросівалки у порівнянні зі звичайними сівалками висіву сухого насіння при важливих перевагах мають суттєві недоліки, основний з яких – недостатня рівномірність розподілу насіння по площі поля, зокрема в рядку. Дана стаття присвячена підвищенню точності висіву гідросівалок. Для цього розроблено конструктивну схему гідропневматичного апарату для реалізації поштучного відбору насіння з псевдозрідженого шару та подальшого його точного (координатного) висіву разом з рідиною. За результатами попередніх досліджень встановлено працездатність та максимальну продуктивність гідросівалки, обладнаної розробленим гідропневматичним висівним апаратом.

*Ключові слова:* висівний апарат, гідросівалка, дозатор насіння, гідропневматичний висів, точний висів, проросле насіння.

*Постановка проблеми.* Посів насіння завжди був, є і буде процесом, який суттєво впливає на результативність рослинництва. Сівба повинна здійснюватися у стислі терміни, забезпечувати розподілення насіння по поверхні поля згідно прийнятої технології, гарантувати оптимальну глибину закладення насіння у ґрунт відповідно до виду культури, стану ґрунту, погодних умов і т.д. [1, 2]. Порушення будь-якої з цих вимог призводить до гарантованого погіршення результатів діяльності землеробів.

В умовах посушливих регіонів України, актуальним являється гідравлічний висів насіння. Реалізація гідравлічного висіву дозволяє подавати насіння до насінневого ложа разом з водою чи з розчином препаратів захисту чи стимуляції росту рослин. Перевагами такого посіву, є додаткове зволоження насінневого ложа, зменшення травмування насіння, з'являється можливість висіву пророслого насіння і, за рахунок цього, підвищення врожайності [3].

Конструктивна відмінність гідросівалок – наявність бака, в якому насіння перемішується з водою утворюючи неоднорідну суміш певної концентрації, що забирається з бака і по насіннепроводу надходить до насінневого ложа [4, 5].

Основною проблемою сівалок даного типу є складність забезпечення точності дозування, підтримання норм і рівномірності висіву насіння. Особливо це актуально для забезпечення точного (координатного) висіву, наприклад насіння овочевих культур.

*Аналіз останніх досліджень.* Традиційно висів насіння гідросівалкою здійснюється шляхом виливання води з насінням у підготовлене насінневе ложе, найчастіше – у відкриту сошником на поверхні ґрунту канавку, і наступне загортання насіння та ущільнення поверхні прикочуванням. Для досягнення рівномірного розподілу насіння по довжині рядка необхідно постійно переміщувати насіння в рідині, підтримуючи певну концентрацію. Перемішування насіння в рідині виконують механічними мішалками чи активаторами, вібраторами або барботуванням [6, 7]. Як правило, перемішування всього об'єму бака здійснюють одночасно, на що витрачається велика кількість енергії та травмується значна кількість насіння.

Для вирішення даної проблеми запропоновано і досліджено спосіб утворення неоднорідної суміші з рідини і насіння лише в обмеженому незначному об'ємі клиноподібної забірної камери, яка розміщена у нижній частині герметичного бака [8, 9]. Сумішоутворення здійснюється шляхом створення псевдозрідженого шару циркуляційним насосом. При цьому спосібі насіння рухається зверху вниз під дією сил гравітації (падінням у рідині), і, одночасно, піднімається знизу вгору течією рідини, яку створює циркуляційний насос. Герметичність бака забезпечує утримання псевдозрідженого шару при постійно відкритому насіннепроводі, у який насіння може витіснятися лише при додатковій подачі робочої рідини в бак. Це забезпечує надійну роботу регулюючої арматури (клапани, дроселі, вентилі), яка встановлюється зі сторони подачі робочої рідини, тоді як традиційно регулюючу арматуру розміщують у насіннепроводі і на її роботу негативно впливає наявність насіння у рідині [10].

Для підтримання в утвореному псевдозрідженому шарі сталої концентрації насіння, а значить і підтримання точності висіву, було запропоновано і випробувано регулятор продуктивності циркуляційного насоса в залежності від оптичної щільності псевдозрідженого шару в зоні забору насіння до насіннепроводу [11].

Проведені дослідження [12] і аналіз апріорних даних показали, що при всіх відомих способах перемішування насіння в рідині достатня рівномірність розподілу насіння по довжині рядка не досягається: результат роботи гідросівалки завжди має випадковий характер з суттєвими відхиленнями від середнього значення відстані між насінинами у рядку. Це доводить, що для здійснення точного, зокрема координатного, висіву необхідне застосування дозаторів, які контролюють проходження кожної насінини чи груп насінин у відповідності до розташування сівалки відносно ґрунту.

*Постановка задачі.* Встановлення дозуючого пристрою безперечно ускладнює будову сівалки, тому ставиться задача обґрунтування і застосування такого способу дозування, який би органічно вписувався у

процес роботи гідропневматичного висівного апарата, та не викликав суттєвих ускладнень будови і забезпечував задовільну якість роботи.

*Викладення основного матеріалу.* Для точного (координатного) висіву насіння у задані точки поля за сигналами датчика положення сівалки відносно поля розроблено конструктивну схему гідропневматичного висівного апарату рис.1, що дозволить реалізувати контрольовану поштучну переривчасту подачу насіння з рідиною у ґрунт за допомогою стиснутого повітря.

Гідропневматичний апарат точного висіву складається з бака 1, щільно закритого кришкою 2, заповненого робочою рідиною та насінням. Під днищем бака 1 змонтовано циркуляційний насос 3 з електроприводом та циркуляційним каналом 4. На кришці 2 встановлено канали: вхідний 5 та дренажний 6, які призначені для подачі робочої рідини в бак та видалення повітря, відповідно. Робоча рідина під тиском поступає від гідробака (на рисунку не показаний) у вхідний канал 5 через електрогідравлічний клапан 7. Забір робочої рідини циркуляційним насосом здійснюється через фільтр 8. У нижній частині бака 1 розташована забірна камера 9, яка для проходу насіння утворює з дном бака зазор  $S1$ , величина якого становить не менше трьох діаметрів насінини. Через дно бака у нижню частину забірної камери вмонтовано вихідний канал 10 та канал подачі циркуляційного насоса 3. Вихідний канал 10 розташовано співвісно з вхідним каналом 5 а між ними з зазорами встановлено ежекторну проставку 11, нижній діаметр якої менший найменшого діаметра насіння, а зазор  $S2$  між ежекторною проставкою 11 та вихідним каналом 10 більший найбільшого лінійного розміру насіння. Зазор між ежекторною проставкою 11 та нижньою частиною вхідного каналу 5 утворює ежектор 12, з яким сполучено нижній кінець дренажного каналу 6, а його верхній кінець розміщено у найвищій точці бака. Вихідний канал 10 за допомогою насіннепроводу 13 сполучено з стволом 14, у якому встановлено датчик 15 наявності насінини у стволі. Ствол 14 має вихідний отвір 18, розташований над поверхнею ґрунту, і за допомогою пневмопроводу 16 та електропневматичного клапана 17 сполучається з ресивером (на рисунку не показаний), у якому міститься повітря під тиском. Цей же тиск повітря використовується для створення тиску рідини у гідробаку шляхом його наддуву.

Електрогідравлічний клапан 7 та електропневматичний клапан 17 підключені до виходів комутатора (на рисунку не показаний) керування висівом з двома входами, один з яких з'єднаний з датчиком положення висівного апарата відносно ґрунту, а другий – з датчиком 15 наявності насінини в стволі.

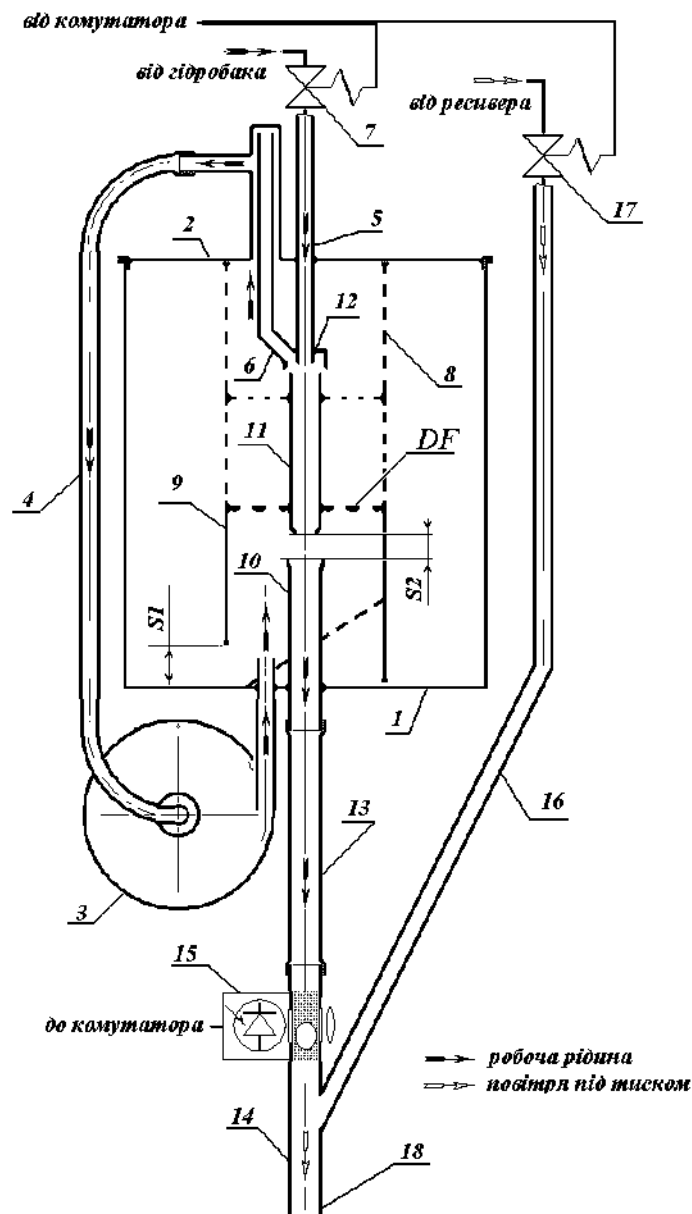


Рисунок 1. Схема гідропневматичного апарату точного висіву:  
 1 – бак; 2 – кришка; 3 – циркуляційний насос з електроприводом; 4 – циркуляційний канал; 5 – вхідний канал; 6 – дренажний канал; 7 – електрогідравлічний клапан; 8 – фільтр; 9 – забірна камера; 10 – вихідний канал; 11 – ежекторна проставка; 12 – ежектор; 13 – насіннепровід; 14 – ствол; 15 – датчик наявності насінини у стволі; 16 – пневмопровід; 17 – електропневматичний клапан; 18 – вихідний отвір над поверхнею ґрунту; *DF* – гратка регулятора

Забірна камера 9 розділена на два об'єми граткою *DF*, яка має отвори, менші за мінімальний розмір насіння. Нижній об'єм забірної камери має суцільні стінки, верхній утворено сіткою, яка пропускає рідину і затримує насіння, утворюючи фільтр 8.

Гідропневматичний апарат точного висіву насіння працює наступним чином.



Бак заповнюють насінням і робочою рідиною (водою) при закритому вихідному отворі 18 ствола, після чого закривають бак кришкою. Для видалення повітря при відкритому отворі 18 і за наявності у гідробаку робочої рідини під тиском, відкривають електрогідравлічний клапан 7. Потік робочої рідини створює розрідження в ежекторі 12, під дією якого через дренажний канал 6 видаляється повітря з найвищої точки бака. Наявність гідравлічного опору насіннепроводу 13 та ствола 14 сприяє заміщенню видаленого з бака повітря робочою рідиною через зазор  $S_2$ . Після закриття електрогідравлічного клапана 7 самовільний витік робочої рідини з герметичного бака через ствол неможливий і при виключеному приводі циркуляційного насоса насіння опускається на дно бака, як показано на рис. 2а.

Потік рідини  $Q_u$ , створений при роботі циркуляційного насоса, замикається всередині бака і забезпечує утворення псевдозрідженого шару з насіння і рідини в нижній частині забірної камери. За рахунок гідравлічного опору фільтра 8 через ежекторну проставку 11 знизу вгору виникає потік робочої рідини, який захоплює з псевдозрідженого шару одну насінину, діаметр якої більший діаметра отвору ежекторної проставки, що забезпечує закупорювання отвору і утримання насінини на нижньому кінці ежекторної проставки (рис. 2б).

З захоплення насінини на нижньому кінці ежекторної проставки, яке триває 0,02...0,05 с, розпочинається безпосередньо процес висіву.

Після відкриття електрогідроклапана 7 через вхідний канал 5 робоча рідина під тиском з витратою  $Q_1$  подається у ежекторну проставку 11, створюючи у ежекторі 12 розрідження, під дією якого у ежекторну проставку підсмоктується додаткова кількість робочої рідини з витратою  $\Delta Q_1$ . Таким чином, через ежекторну проставку зверху вниз буде подаватися робоча рідина з витратою  $Q_1 + \Delta Q_1$ . Перша частина цієї витрати  $Q_1$  разом з насінною, що утримувалася на нижньому кінці ежекторної проставки, буде витискатися у вихідний канал 10, насіннепровід 13 і ствол 14. Робоча рідина з витратою  $\Delta Q_1$  в силу нерозривності потоку буде виходити через зазор  $S_2$  у забірну камеру 9, запобігаючи потраплянню у вихідний канал наступної насінини (рис. 2в).

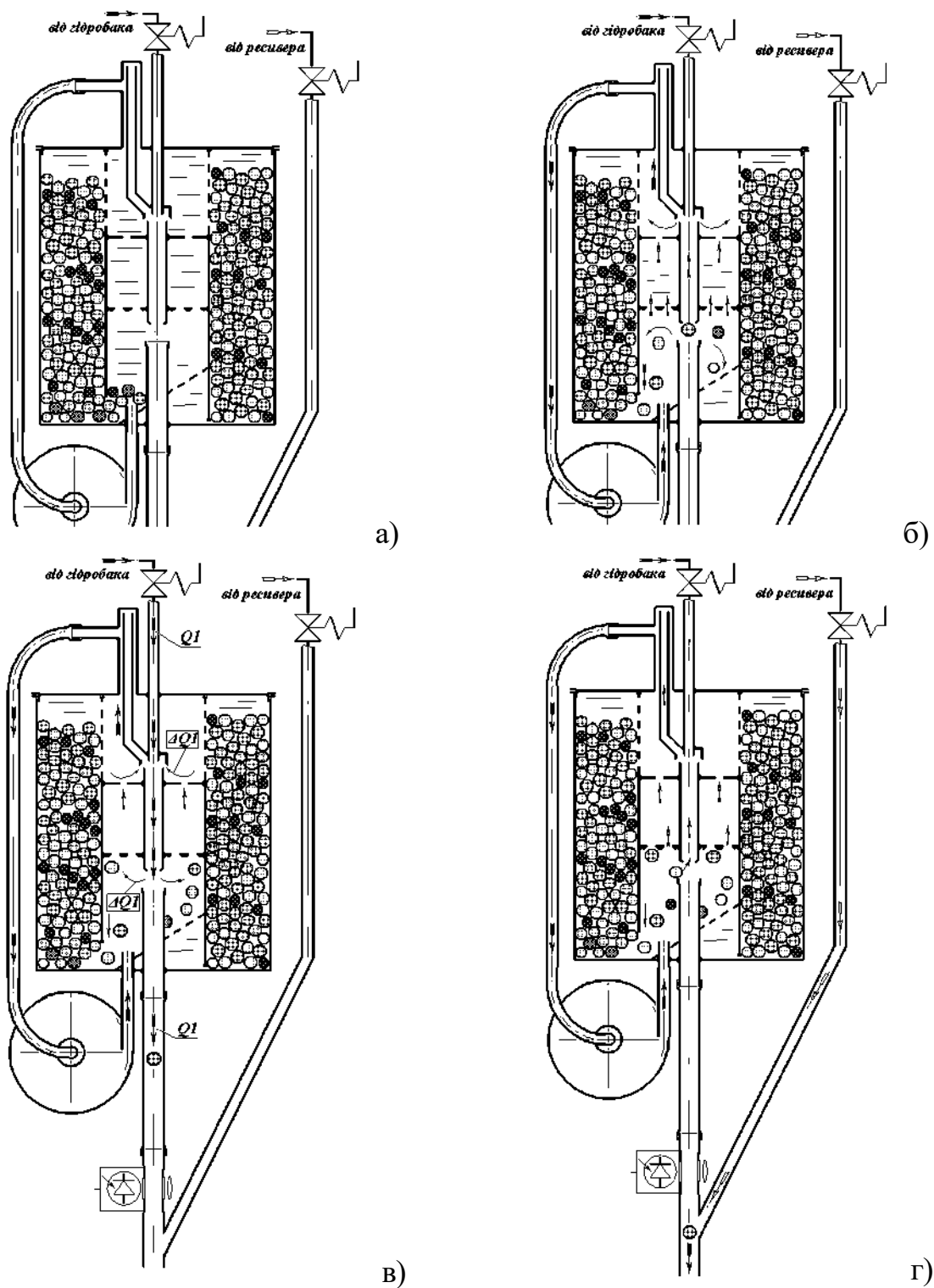


Рисунок 2. Фази роботи гідропневматичного апарату точного висіву насіння:

- а)* – циркуляція відсутня; *б)* – циркуляційний насос включено;  
*в)* – подача рідини («зарядження»); *г)* – подача повітря для висіву

При проходженні насінини повз датчик 15 наявності насіння у стволі, генерується сигнал, який подається на відповідний вхід комутатора керування висівом і спричиняє закриття електрогідролічного

клапана 7. Тривалість описаного процесу «заряджання» становить 0,05...0,075 с., після чого подача рідини припиняється і насіння з рідиною зупиняється у насіннепроводі, очікуючи на висів у ґрунт. Під час очікування у забірній камері за рахунок потоку циркуляції відбувається захоплення наступної насінини.

Висів відбувається по приходу сигналу датчика положення висівного апарата відносно ґрунту на відповідний вхід комутатора, який подає імпульси одночасно на електрогідроклапан 7 і електропневмоклапан 17. Через пневмоклапан стиснене повітря подається по пневмопроводу 16 в ствол і витісняє насінину разом з водою у підготовлене насінневе ложе у ґрунті, здійснюючи висів (рис. 2з). Тривалість імпульсу відкриття пневмоклапана 17 підбирається достатнім для висіву (0,005...0,01 с), імпульс відкриття гідроклапана 7 триває до появи сигналу оптичного датчика 15, коли закінчується наступне «заряджання».

На рис. 3 представлені діаграми роботи окремих елементів висівного апарата.

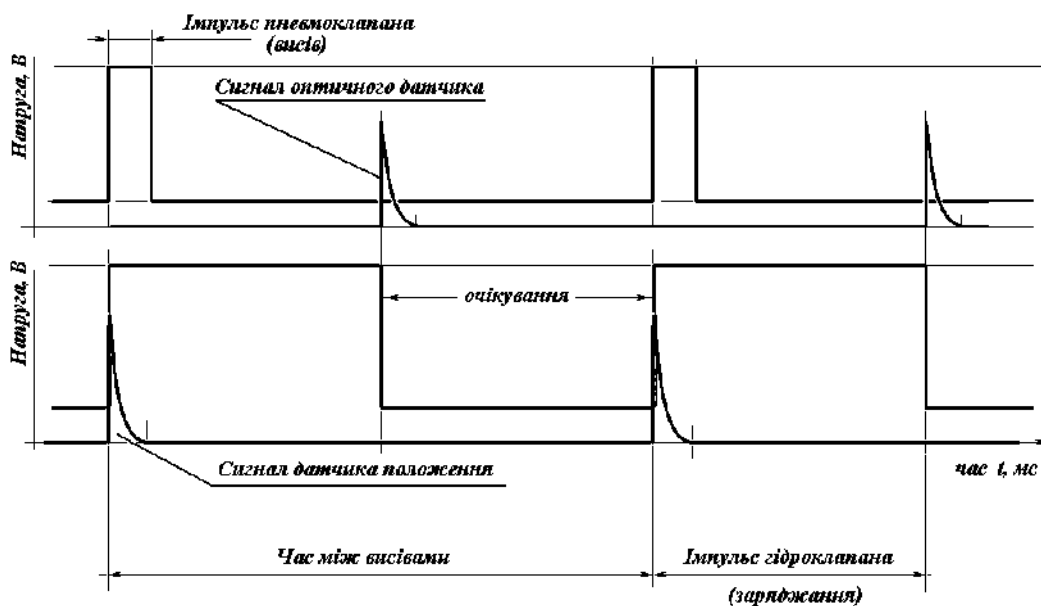


Рисунок 3. Діаграми роботи висівного апарата

Імпульсна подача робочої рідини та стиснутого повітря при висіві викликає появу коливань тиску у баку, що сприяє проході насіння з бака 1 через зазор  $SI$  у забірну камеру 9.

При зменшенні рівня насіння у баку зменшується гідравлічний опір потокові рідини, створюваному циркуляційним насосом, що викликає збільшення витрати  $Q_u$  і збільшення висоти підйому насіння. Насіння потрапляє на гратку  $DF$  і закупорює її отвори, відновлюючи величину гідравлічного опору та витрати  $Q_u$ . Це стабілізує роботу пристрою,

забезпечує формування псевдозрідженого шару і усуває необхідність застосування окремого регулятора витрати циркуляційного насоса.

Процес стабілізації концентрації насіння у забірній камері ілюструє рис. 4. На насінину діють вага  $G$ , сила Архімеда  $A$  та сила підйому від течії рідини  $F$ , яка зменшується з висотою підйому насіння через зменшення швидкості потоку  $Q$ , створюваного насосом.

Відцентровий насос має лінійну характеристику  $H = f(Q)$ : створюваний напір  $H$ , який витрачається на подолання опору круга циркуляції, зменшується при збільшенні витрати  $Q$ . При цьому зменшення витрати  $Q$  зменшує силу  $F$  підйому насінини від течії рідини.

При закритому кругові циркуляції або вимкненому приводі насоса, витрата рідини відсутня ( $Q = 0$ ), тому на насіння діє сумарна сила  $A - G$ , під дією якої насіння опускається на дно (тоне в рідині).

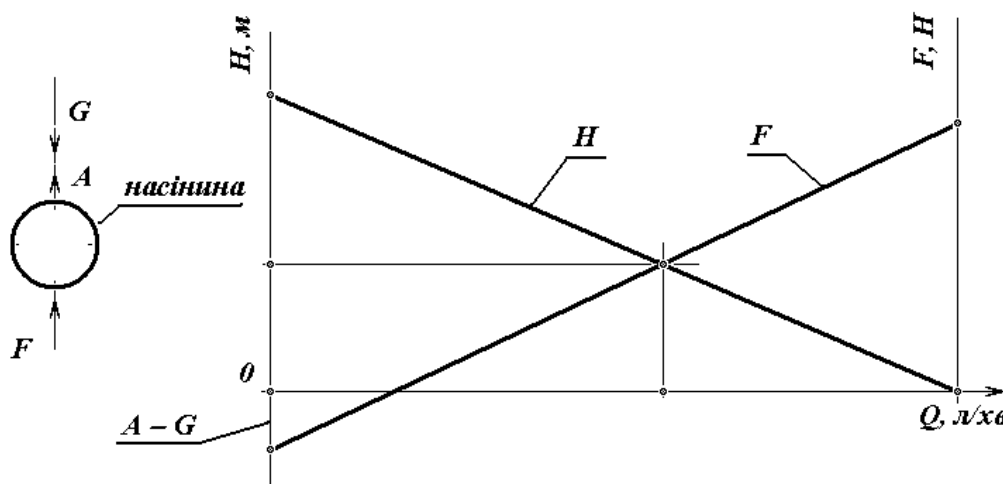


Рисунок 4. До принципу формування псевдозрідженого шару:  
 $F + A = G$  – сили, що діють на насінину в забірній камері;  
 $H = f(Q)$  – характеристика відцентрового циркуляційного насоса;  
 $F = f(Q)$  – залежність сили підйому насінини від витрати насоса

При максимальній витраті  $Q$  сила  $F$  досягає максимального значення і насіння піднімається до рівня ґратки  $DF$  (див. рис. 1), присмоктується до її отворів, збільшуючи опір круга циркуляції та зменшуючи витрату  $Q$ , що зменшує силу  $F$ : відбувається стабілізація (параметричне регулювання) інтенсивності потоку – витрати  $Q$ , а значить і концентрації насіння в забірній камері.

Як було встановлено попередніми випробуваннями, при тиску повітря у ресивері 0,2 МПа висівний апарат зберігає працездатність до частоти висівів 8...10 Гц, що при швидкості руху сівалки 1 м/с забезпечує густоту висівів у рядку 10...12 см..

**Висновки.** За результатами проведеного аналізу роботи гідросівалок спостерігається наявність суттєвого стохастичного розподілу інтервалів між насінинами у насіннепроводі та у рядку після висіву. Відомі результати роботи гідросівалок свідчать про те, що гідравлічний висівний

апарат необхідно доповнювати засобами дозування, здатними поштучно контролювати подачу насіння. Як показали попередні випробування дослідного зразка гідропневматичної сівалки, обладнаної запропонованим висівним апаратом, поставлена задача стабілізації роботи і підтримання точності дозування насіння при висіві досягнуті.

### Список використаних джерел

1. Барабаш О. Ю. Овочівництво. Київ: Вища Школа, 1994. 374 с.
2. Сисолін П. В., Свірень М. О. Висівні апарати сівалок. Кіровоград, 2004. 160 с.
3. Русяева Е. Т. Совершенствование процесса посева пророщенных семян бахчевых культур: дис. ... канд. техн. наук: 05.20.01. Волгоград, 2011. 156 с.
4. Ящук Д. А. Виробничі випробування гідросівалки на висіві насіння селери. *Вісник Харківського національного технічного університету сільського господарства імені Петра Василенка*. Харків, 2015. Вип. 156: Механізація сільськогосподарського виробництва. С. 102-106.
5. Гідравлічний висівний апарат: пат. 13999 Україна: МПК А01С7/00. № 93111494; заявл. 03.05.1993; опубл. 28.02.2000, Бюл. № 3.
6. Дейнека С. М. Висів пророщеного насіння овочевих культур за допомогою гідросівалки. *Технічні науки та технології*. 2018. № 1 (11). С. 280-286.
7. Труфляк Е. В., Скоробогаченко И. С., Сапрыкин В. Ю., Труфляк И. С. Исследование работы элементов конструкции гидросеялки для посева овощных культур. *Научный журнал КубГАУ*. 2016. № 116 (02). URL: <http://findpatent.ru/magazine/094/942976.html> (дата звернення: 13.09.2021).
8. Бойко В. Б. Експериментальне визначення рівномірності висіву насіння гідросівалкою. *Збірник наукових праць Вінницького національного аграрного університету. Сер. Технічні науки*. 2012. № 11, т. 1 (65). С. 89-93.
9. Спосіб координатного гідропневматичного висіву насіння та пристрій для його реалізації: пат. 99860 Україна: МПК А01С7/04. № а 201014565; заявл. 06.12.2010; опубл. 10.10.2012, Бюл. № 19.
10. Спосіб координатного гідропневматичного висіву насіння та пристрій для його реалізації: пат. 90998 Україна: МПК А01С7/04. № а 200601288; заявл. 09.02.2006; опубл. 25.06.2010, Бюл. № 12
11. Бойко В. Б. Теоретичні дослідження процесу формування псевдозрідженого шару в гідро-пневматичному висівному апараті. *Техніка, енергетика, транспорт АПК*. Вінниця, 2015. Вип. 3. С. 10-16.
12. Study of seed agitation in the fluid of a hydropneumatic precision seeder / V. Pastukhov et al. *European Journal of Enterprise Technologies*. 2020. Vol 5, № 1 (107). P. 36-43. DOI: 10.15587/1729-4061.2020.212517.

**В. Б. Бойко<sup>1</sup>**<sup>1</sup>Днепровский государственный аграрно-экономический университет**ДОЗИРОВКА СЕМЯН В ГИДРОСЕЯЛКЕ***Аннотация*

Гидросеялки по сравнению с обычными сеялками высева сухих семян при важных преимуществах имеют существенные недостатки, основной из которых – недостаточная равномерность распределения семян по площади поля, в частности в ряду. Данная статья посвящена повышению точности высева гидросеялок. Для этого разработана конструктивная схема гидропневматического аппарата для реализации поштучного отбора семян из псевдооживленного слоя и последующего его точного (координатного) высева вместе с жидкостью. По результатам предыдущих исследований определены работоспособность и максимальная производительность гидросеялки, оборудованной разработанным гидропневматическим высевающим аппаратом.

**Ключевые слова:** высевающий аппарат, гидросеялка, дозатор семян, гидропневматический высев, точный высев, проросшие семена.

**V. Boiko<sup>1</sup>**<sup>1</sup>Dnipro State Agrarian and Economic University**DOSAGE OF SEEDS IN THE HYDRO-SEEDER***Summary*

This article is devoted to improving the accuracy of seeding hydroseeders. Compared to conventional dry seed drills, hydroseeders have significant disadvantages, the main of which is the insufficient uniformity of seed distribution over the field area, in particular in a row. According to the results of the analysis of scientific research, it was found that with all known methods of mixing seeds in the liquid of the hydraulic tank of the seeder, sufficient uniformity in the distribution of seeds along the length of the row is not achieved. The result of the hydraulic seeder is always random with significant deviations from the average value of the distance between seeds in a row. This proves that for the implementation of accurate, in particular coordinate, sowing, it is necessary to use dispensers that control the passage of each seed or group of seeds in accordance with the location of the seeder relative to the ground. It is possible to improve the sowing accuracy of hydraulic seeders by improving the design of the dosing devices of the sowing machines. For this, a constructively new scheme has been developed, protected by a patent for the invention of a hydropneumatic apparatus for the implementation of piece selection of seeds from a fluidized bed and its subsequent precise (coordinate) sowing together with liquid. Based on the results of previous studies, the operability and maximum productivity of a hydraulic seeder equipped with a developed hydropneumatic sowing machine was established. The use of forced ejection of seeds with liquid by compressed air made it possible to reduce the sowing time and ensure good performance of this type of seeders. Subsequent work will be devoted to the study of the influence of the design and technological parameters of the hydropneumatic seeding machine, affecting the accuracy of seeding the hydroseeder. According to the results of the studies, the desired values of design and technological parameters will be established.

**Key words:** seeding machine, hydroseeder, seed dispenser, hydropneumatic seeding, precision seeding, germinated seeds.

УДК 621.225.001.4

DOI: 10.31388/2078-0877-2021-21-2-61-77

А. І. Панченко<sup>1</sup>, д.т.н,

ORCID 0000-0002-1230-1463

А. А. Волошина<sup>1</sup>, д.т.н.,

ORCID 0000-0003-4052-2674

І. А. Панченко<sup>1</sup>, інженер

ORCID 0000-0003-2150-4278

<sup>1</sup>Таврійський державний агротехнологічний університет

імені Дмитра Моторного

тел. (0619) 42-04-42

А. А. Волошин<sup>2</sup>, інженерК. В. Нестеренко<sup>2</sup>, інженер<sup>2</sup>ВСП «Мелітопольський коледж ТДАТУ»

## ВПЛИВ КОНСТРУКТИВНИХ ОСОБЛИВОСТЕЙ СИСТЕМИ РОТОРІВ ПЛАНЕТАРНОГО ГІДРОМОТОРУ НА ЗМІНУ ЙОГО ВИХІДНИХ ХАРАКТЕРИСТИК

*Анотація.* Експериментальні дослідження здійснювалися шляхом проведення порівняльних стендових випробувань серійного та модернізованого планетарних гідромоторів з метою дослідження впливу конструктивних особливостей їхньої системи роторів на вихідні характеристики планетарних гідромоторів. Розроблено методику проведення порівняльних стендових випробувань. Запропоновано схему стенду для випробувань сімейства уніфікованих рядів високомоментних гідромоторів. Випробування проводилися для планетарних гідромоторів із серійною та модернізованою системами роторів. В результаті проведених експериментальних досліджень встановлено, що усунення похибки форми виготовлення роторів модернізованого гідромотора дозволяє значно покращити його вихідні характеристики – підвищити крутний момент, при заданих частотах обертання, і як наслідок, підвищити гідромеханічний та загальний ККД мехатронної системи в цілому.

*Ключові слова:* експериментальні дослідження, планетарний гідромотор, система роторів, коефіцієнт корисної дії, крутний момент, частота обертання валу, витрата робочої рідини.

*Постановка проблеми.* Виконавчі механізми гідроприводів мехатронних систем самохідної техніки [1] найчастіше оснащені героторними [2, 3], орбітальними [4, 5] та планетарними [6, 7] гідромоторами. Однією з переваг цих гідромоторів є можливість встановлення безпосередньо в приводні механізми активних робочих органів самохідної техніки [8]. Основною конструктивною особливістю аналізованих гідромашин, зокрема планетарних, є [9] система роторів (зовнішнього та внутрішнього), що утворює робочі камери, необхідні для

заповнення та витіснення робочої рідини [10, 11]. Зовнішній і внутрішній ротора є зубчастою парою з внутрішнім гіпоциклоїдальним зачепленням, що виконує одночасно функцію обкатки та герметизації робочих камер. Одним із недоліків планетарних гідромашин, як і всіх роторних гідромашин об'ємної дії, є наявність похибки форми зубчастого профілю, яка зумовлено точністю їх виготовлення, що призводить до зниження вихідних характеристик цих гідромашин.

Вихідні характеристики мехатронної системи самохідної техніки визначаються параметрами гідромоторів, що застосовуються у вихідних ланках мехатронних пристроїв [12]. Тому, дана робота присвячена дослідженням, спрямованим на підвищення вихідних характеристик планетарних гідромоторів шляхом удосконалення конструкції їх роторів з метою покращення вихідних характеристик мехатронних систем самохідної техніки.

*Аналіз останніх досліджень.* Відомо [13], що значна частина конструкцій машин, двигунів, верстатних пристроїв, технологічного обладнання тощо. складається з деталей, що у контактному взаємодії друг з одним. Сьогодні велика увага приділяється дослідженням напружено-деформованого стану таких конструкцій, тобто визначення залежності контактного тиску від зовнішніх сил, що на них діють [14]. Встановлено закономірності розподілу контактного тиску [15], розроблено новий метод дослідження напружено-деформованого стану та забезпечення міцності деталей машин різного призначення [16, 17]. Напружено-деформаційний стан контактуючих деталей героторних, орбітальних та планетарних гідромашин не розглядався.

Аналіз літературних джерел показав [18], що в даний час дуже мало опублікованої літератури з методології проектування та виготовлення героторних, орбітальних та планетарних гідромашин. Сформульовано сучасні підходи та нові концепції до орбітальних та планетарних гідромашин (геометричні [19], математичні [6, 20] та динамічні [8, 21] моделі, а також моделювання процесів, що відбуваються в системах насос-клапан-гідрообертач [22, 23], системах роторів [10, 11] та розподільних системах [24, 25]), які спрямовані на покращення їх вихідних характеристик [18, 27]. Проведено аналіз продуктивності [4] та зносу [28] з використанням чисельного моделювання та експериментальних досліджень, що застосовуються до гідромоторів орбітального типу. Виконано теоретичні та експериментальні дослідження характеристик сталого режиму тихохідного гідромотора з малим числом оборотів ротора [29]. Представлено випробувальне встановлення з гідравлічними компонентами і датчиками [2] для випробування героторного двигуна, який дуже рідко описується в літературі. Проведено комплексне дослідження гідростатичної установки з малою швидкістю обертання орбітального ротора у системі гідростатичної трансмісії та проведено оцінку деяких критичних



параметрів [30]. Не розглянуто питання, пов'язані з експериментальними дослідженнями планетарних гідромашин.

Розглянуто характеристики параметрів гідравлічних двигунів із циклоїдною передачею [31]. Проведено порівняння машин з епіциклоїдальним та гіпоциклоїдальним зачепленням. Отримано та реалізовано параметричні рівняння, що визначають набір зубчастих коліс з круглими зубами, розроблено алгоритм генерації героторного зубчастого колеса [32], обґрунтовано оптимальний профіль зуба для циклоїдальних передач [33], проведено моделювання зубчастих передач на основі методу математичного моделювання векторних замкнутих контурів [34], розроблено чисельні моделі циклоїдальних зубчастих передач з використанням методу кінцевих елементів [35], розроблено модель, що описує зміни геометрії робочих поверхонь роторів [36], розглянуто сили, що діють у зубчастому зачепленні [37], а також умови виникнення кавітації у зазорах між робочими поверхнями зубчастих зачеплень [38]. Запропоновано спосіб визначення діапазону навантаження зубчастих коліс [39], представлені способи збільшення межі навантаження для циклоїдальних зубчастих коліс [40]. Розроблено математичний апарат, що дозволяє реалізувати метод визначення надійності орбітального гідромотора шляхом моделювання змін технічного стану зубчастого зачеплення [10]. Обґрунтовано граничні відхилення похибки форми виготовлення зубчастої поверхні роторів [11]. Вплив похибки форми виготовлення роторів серійного та модернізованого планетарних гідромоторів на їх вихідні характеристики не досліджувався.

Проведений аналіз виконаних досліджень показує, що вплив похибки форми виготовлення роторів планетарних гідромашин на зміну вихідних характеристик мехатронних систем не досліджено. У цьому зв'язку, одним з актуальних завдань, пов'язаних з поліпшенням вихідних характеристик мехатронних систем з планетарними гідромоторами, є проведення експериментальних досліджень, що дозволяють визначити зміну вихідних характеристик планетарних гідромашин.

*Формулювання цілі статті (постановка завдання).* Метою роботи є підвищення ефективності роботи планетарних гідромоторів у складі мехатронних систем самохідної техніки шляхом проведення експериментальних досліджень впливу конструктивних особливостей системи роторів серійного та модернізованого планетарних гідромоторів на їх вихідні характеристики. Для виконання поставленої мети необхідно вирішити такі завдання:

– розробити методику проведення експериментальних досліджень впливу конструктивних особливостей системи роторів серійного та модернізованого планетарних гідромоторів на їх вихідні характеристики;

– розробити принципову гідравлічну схему експериментального стенду для проведення порівняльних стендових випробувань сімейства високомоментних планетарних гідромоторів;

– дослідити зміну вихідних характеристик мехатронної системи із серійним та модернізованим планетарними гідромоторами з урахуванням конструктивних особливостей їх системи роторів.

*Основна частина.* Основними факторами, що визначають зміни вихідних характеристик планетарного гідромотора, з урахуванням конструктивних особливостей системи роторів, є: перепад тиску –  $\Delta p$ , витрата робочої рідини  $Q_{e.m}$  та похибка форми роторів  $E$ .

Дослідження зміни вихідних характеристик розробленого модернізованого планетарного гідромотора оцінюється за результатами його порівняльних випробувань із серійним гідромотором.

Випробування проводилися з двома гідромоторами робочим об'ємом  $630 \text{ см}^3$  (з серійною та модернізованою системою роторів). У модернізованій конструкції гідромотора з метою підвищення сумісності результатів використано всі деталі серійного гідромотора, крім роторів. Похибка форми виготовлення роторів модернізованого гідромотора становила  $E = 0,02...0,065 \text{ мм}$ , а серійного –  $E = 0,02... 0,21 \text{ мм}$ .

Номінальне (поточне) значення витрати встановлювалося за допомогою зміни потоку робочої рідини, при роботі гідромотора на холостому ходу (без навантаження) відповідно рівним 50, 70, 90 і 110 л/хв.

Перепад тиску задавали відповідною зміною навантаження рівним 8, 16 та 20 МПа.

Необхідне навантаження задавали за допомогою гальмівного пристрою випробувального стенду в діапазоні 100...1500 Н·м з кроком 100 Н·м.

Виконані раніше теоретичні дослідження (розробка математичних моделей [6, 8], параметричні дослідження [10, 11] тощо) пов'язані з низкою припущень та обмежень. Тому, з метою коригування моделі, визначення її адекватності, а також визначення ефективності отриманих теоретичних результатів одним з основних етапів комплексних досліджень є проведення порівняльних стендових випробувань серійних та модернізованих планетарних гідромоторів.

Для проведення стендових випробувань сімейства високомоментних планетарних гідромоторів розроблено принципову гідравлічну схему стенду (рис. 1), яка показує розташування, взаємозв'язок та роботу основних елементів.

Робоча рідина, необхідна для проведення випробувань, знаходиться в баку 13 об'ємом 250 літрів. При випробуваннях гідромоторів потужністю 22 і 33 кВт робоча рідина з бака 13 подається через вентиль 12.1 (при закритому вентилі 12.2) до регульованого аксіально-поршневого насоса 1.1 ( $Q = 220 \text{ л/хв}$ ,  $p = 30 \text{ МПа}$ ) з допомогою пластинчастого насоса

1.2 ( $Q = 220$  л/хв). Далі рідина надходить до розподільника 3.1 і від нього до випробуваного гідромотора 2.1 (потужністю 22 кВт) або 2.2 (потужністю 33 кВт). Після гідромотора 2.1 робоча рідина знову надходить до розподільника 3.1, далі до фільтру тонкого очищення 5.1, аксіально-поршневого гідромотору 2.5, фільтру тонкого очищення 5.2, теплообміннику 6.1 і повертається в бак.

При випробуваннях гідромотора 2.1, як навантаження (для створення необхідного гальмівного моменту) працює одне порошкове гальмо 8.1, а при випробуваннях гідромотора 2.2 – працюють обидва порошкові гальма 8.1 і 8.2, включені послідовно. Реверсивний напрямок обертання випробуваного гідромотора 2.1 (2.2) забезпечує розподільник 3.1.

Тиск на вході та виході випробуваного гідромотора 2.1 (2.2) контролюється за допомогою манометрів 9.3 та 9.4. Частота обертання вала гідромотора визначається за допомогою тахометра 10.1 датчиком імпульсів і диском, встановленим на валу порошкового гальма 8.1 (8.2). Витрата робочої рідини визначається непрямым шляхом за частотою обертання вала, тарованого аксіально-поршневого гідромотора 2.5, що визначається тахометром 10.4.

Фільтрування робочої рідини здійснюється за допомогою фільтрів тонкого очищення 5.1 та 5.2. Необхідна температура робочої рідини в баку 13 забезпечується теплообмінником 6.1 з примусовим охолодженням проточною водою та контролюється термометром 11.

Для запобігання перевантаженням, що виникають при випробуваннях гідромотора 2.1 (2.2), паралельно насосу 1.1 встановлено запобіжний клапан 4.1. Тиск робочої рідини на виході із насоса 1.1 контролюється манометром 9.1.

При випробуваннях гідромоторів потужністю 11 і 6,5 кВт робоча рідина з бака 13 подається через вентиль 12.2 (при закритому вентилі 12.1) до регульованого аксіально-поршневого насоса 1.3 ( $Q = 220$  л/хв,  $p = 25$  МПа) за допомогою пластинчастого насоса 1.2 ( $Q = 220$  л/хв). Далі рідина надходить до розподільника 3.2 і від нього до випробуваного гідромотора 2.3 (2.4). Після гідромотора 2.3 (2.4) робоча рідина знову надходить до розподільника 3.2 і далі до фільтру тонкого очищення 5.3, аксіально-поршневого гідромотору 2.6, фільтру тонкого очищення 5.4, теплообміннику 6.2 і повертається в бак.

При випробуваннях гідромотора 2.3 як навантаження (для створення необхідного гальмівного моменту) працює порошкове гальмо 8.3, а при випробуваннях гідромотора 2.4 – порошкове гальмо 8.4. Реверсивний напрямок обертання випробуваних гідромоторів 2.3 та 2.4 забезпечує розподільник 3.2.

Тиск на вході та виході випробуваного гідромотора 2.3 контролюється за допомогою манометрів 9.5 та 9.6, а гідромотора 2.4 –

манометрами 9.7 та 9.8. Для запису осцилограм передбачено встановлення тензодатчиків тиску паралельно манометрам 9,3...9,8.

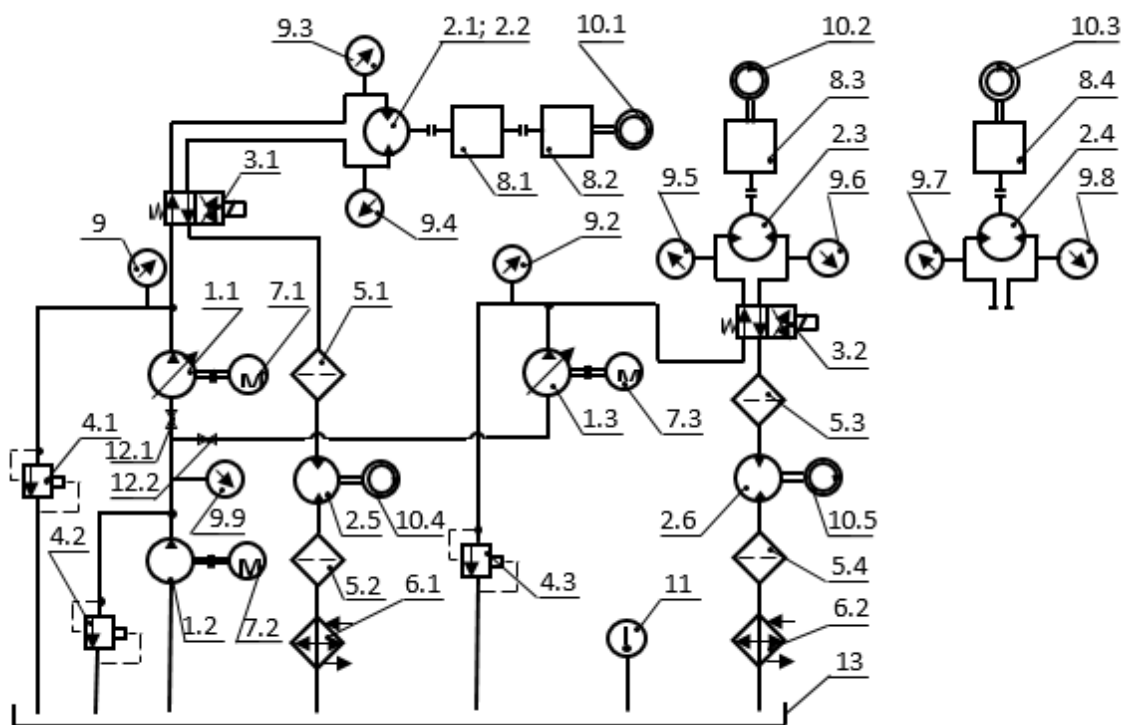


Рисунок 1. Принципова гідравлічна схема експериментального стенду для випробувань сімейства уніфікованих високомоментних гідромоторів:

- 1.1 – регульований аксіально-поршневий насос;
- 1.2 – пластинчастий насос підживлення;
- 1.3 – регульований аксіально-поршневий насос;
- 2.1 – випробуваний планетарний гідромотор (потужністю 22 кВт);
- 2.2 – випробуваний планетарний гідромотор (потужністю 33 кВт);
- 2.3 – випробуваний планетарний гідромотор (потужністю 6,5 кВт);
- 2.4 – випробуваний планетарний гідромотор (потужністю 11 кВт);
- 2.5, 2.6 – аксіально-поршневий гідромотор;
- 3.1, 3.2 – розподільник; 4.1, 4.3 – запобіжний клапан;
- 4.2 – переливний клапан; 5.1-5.4 – фільтри тонкого очищення;
- 6.1, 6.2 – теплообмінник; 7.1, 7.2 – приводні двигуни;
- 8.1-8.4 – порошкове гальмо; 9.1-9.9 – манометри;
- 10.1-10.5 – тахометри; 11 – термометр; 12 – бак

Частота обертання валів гідромоторів 2.3 та 2.4 визначається за допомогою тахометрів 10.2 та 10.3 з датчиками імпульсів та дисками, встановленими на валу порошкового гальма 8.3 та 8.4, відповідно. Витрата робочої рідини визначається непрямым шляхом за частотою обертання валу, тарованого аксіально-поршневого гідромотора 2.6, що визначається тахометром 10.5.

Фільтрування робочої рідини здійснюється за допомогою фільтрів тонкого очищення 5.3 та 5.4. Необхідна температура робочої рідини в баку 1.3 забезпечується теплообмінником 6.2 з примусовим охолодженням проточною водою та контролюється термометром 11.

Для запобігання перевантаженням, що виникають при випробуваннях гідромоторів 2.3 і 2.4 паралельно насосу 1.3 встановлено запобіжний клапан 4.3. Тиск робочої рідини на виході із насоса 1.3 контролюється манометром 9.2.

З метою забезпечення необхідної витрати робочої рідини на вході в насоси 1.1 та 1.3 паралельно насосу підживлення 1.2 встановлено переливний клапан 4.2. Тиск рідини у магістралі підживлення (на виході з насоса 1.1) контролюється манометром 9.9.

За результатами вимірювання перепаду тиску і крутного моменту визначають гідромеханічний ККД, а результати вимірювань частоти обертання вала гідромотора та витрати робочої рідини дозволяють визначити об'ємний ККД. Інші характеристики гідромоторів визначаються розрахунковим шляхом.

В результаті проведених досліджень встановлено (рис. 2), що для всіх перепадів тиску ( $\Delta p = 8 \text{ МПа}$ ,  $\Delta p = 16 \text{ МПа}$ ,  $\Delta p = 20 \text{ МПа}$ ) та інтервалів зміни частот обертання ( $n = 35 \dots 200 \text{ хв}^{-1}$ ) об'ємний ККД як серійного, так і модернізованого гідромоторів практично не змінюється і близький до одиниці. Деяке зниження об'ємного ККД до 0.87 (рис. 2) спостерігається за низьких частот обертання вала модернізованого гідромотора ( $n = 40 \dots 70 \text{ хв}^{-1}$ ). Висока стабільність об'ємного ККД у широкому діапазоні частот обертання вказує на те, що запропонована конструкція системи роторів має самогерметизацію не гіршу, ніж серійна.

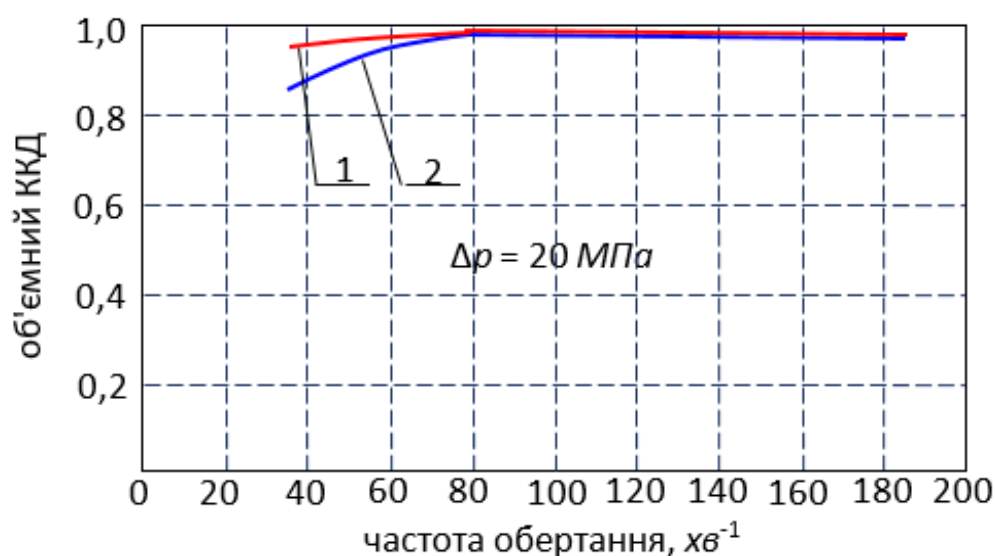


Рисунок 2. Залежність об'ємного ККД від частоти обертання:  
1 – серійний гідромотор; 2 – модернізований гідромотор

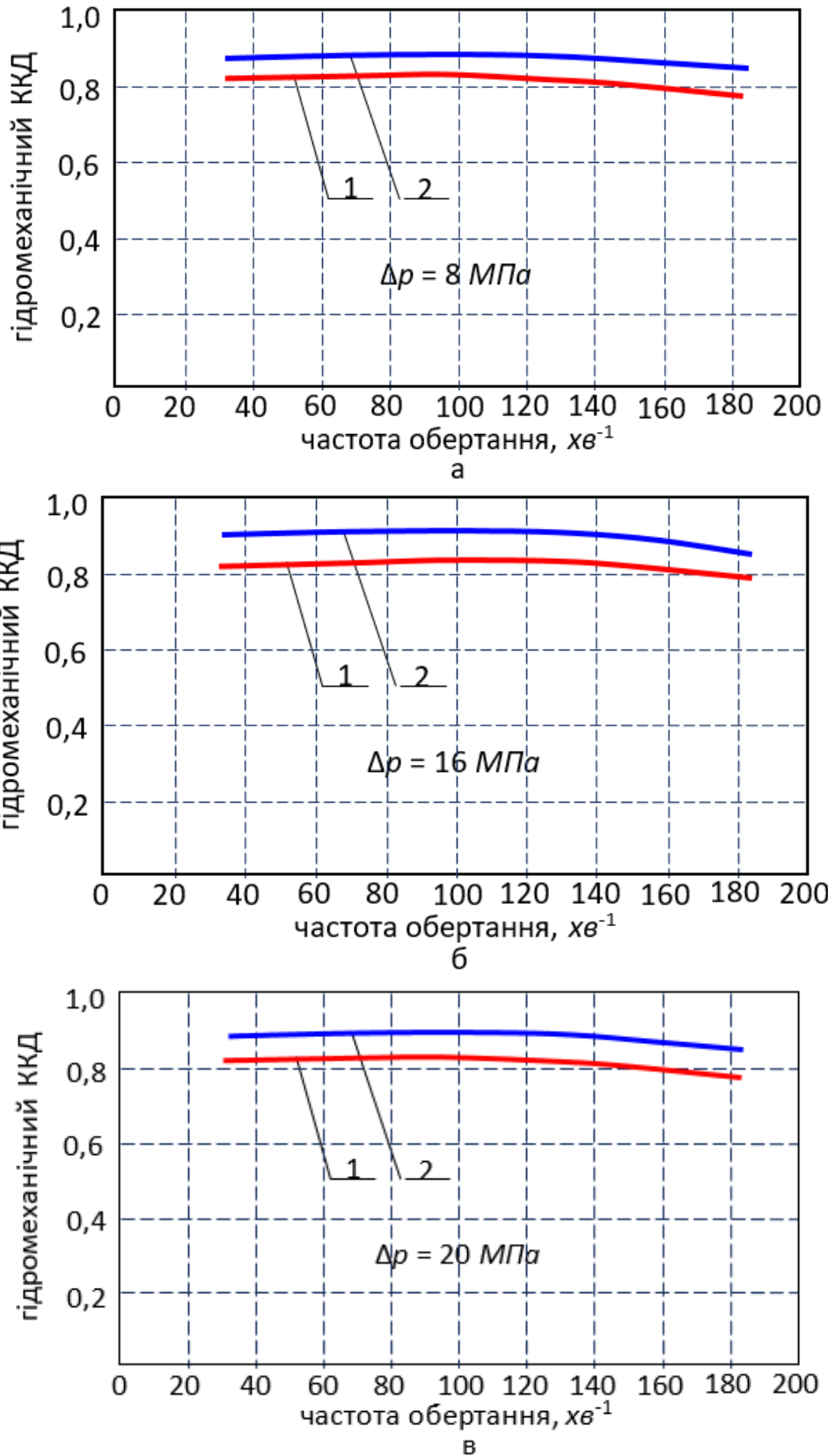


Рисунок 3. Залежність гідромеханічного ККД від частоти обертання:  
 1 – серійний гідромотор; 2 – модернізований гідромотор

Деяка нелінійність спостерігається у змінах гідромеханічного ККД залежно від частоти обертання вала гідромотора (рис. 3). Встановлено, що для всіх значень перепадів тиску гідромеханічний ККД модернізованого гідромотора вищий, ніж серійний. Його максимальне значення становить 0,95, що у 7...10% перевищує значення серійного. При збільшенні частоти обертання до  $200 \text{ хв}^{-1}$  як для модернізованого, так і для серійного гідромоторів характерно зниження гідромеханічного ККД. Очевидно, це пов'язано із збільшенням втрат у розподільній системі при частоті обертання вала гідромотора, що перевищує номінальне значення ( $150 \text{ хв}^{-1}$ ).

Враховуючи, що об'ємний ККД, згідно з проведеними дослідженнями, у всьому інтервалі зміни частоти обертання вала гідромотора для перепадів тиску  $\Delta p = 8 \text{ МПа}$  і  $\Delta p = 16 \text{ МПа}$  практично не змінюється (рис. 2), то залежності, отримані для гідромеханічних ККД при цих перепадах тиску (рис. 3, а, б), характеризують зміни загального ККД. Відмінними є зміни загального ККД для перепаду тиску  $\Delta p = 20 \text{ МПа}$  (рис. 4). Зумовлено це тим, що при низьких частотах обертання вала модернізованого гідромотора спостерігається зниження об'ємного ККД (рис. 2).

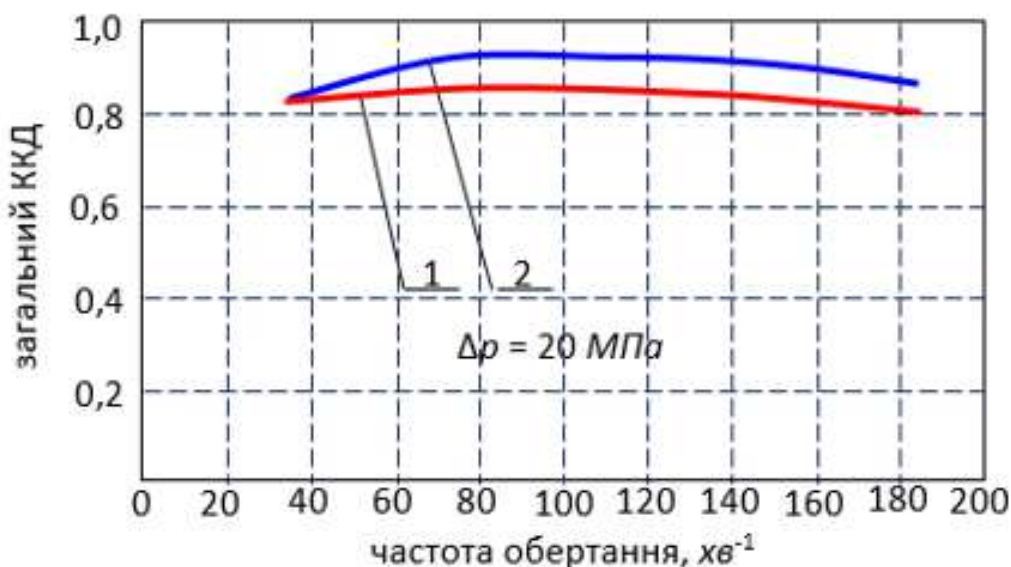


Рисунок 4. Залежність загального ККД від частоти обертання:  
1 – серійний гідромотор; 2 – модернізований гідромотор

Дослідженнями залежності крутних моментів від частоти обертання встановлено, що характер їх зміни, як для серійного, так і для модернізованого, гідромоторів ідентичний (рис. 5). Різниця між значеннями крутного моменту модернізованого і серійного гідромоторів зростає зі збільшенням перепаду тисків. При перепаді тиску  $\Delta p = 8 \text{ МПа}$  величина крутного моменту становить близько  $800 \text{ Н}\cdot\text{м}$  (рис. 5, а), а при

перепаді тисків  $\Delta p = 20 \text{ МПа}$  – 1900 Н·м для модернізованого та 1600 Н·м для серійного гідромоторів (рис. 5, в).

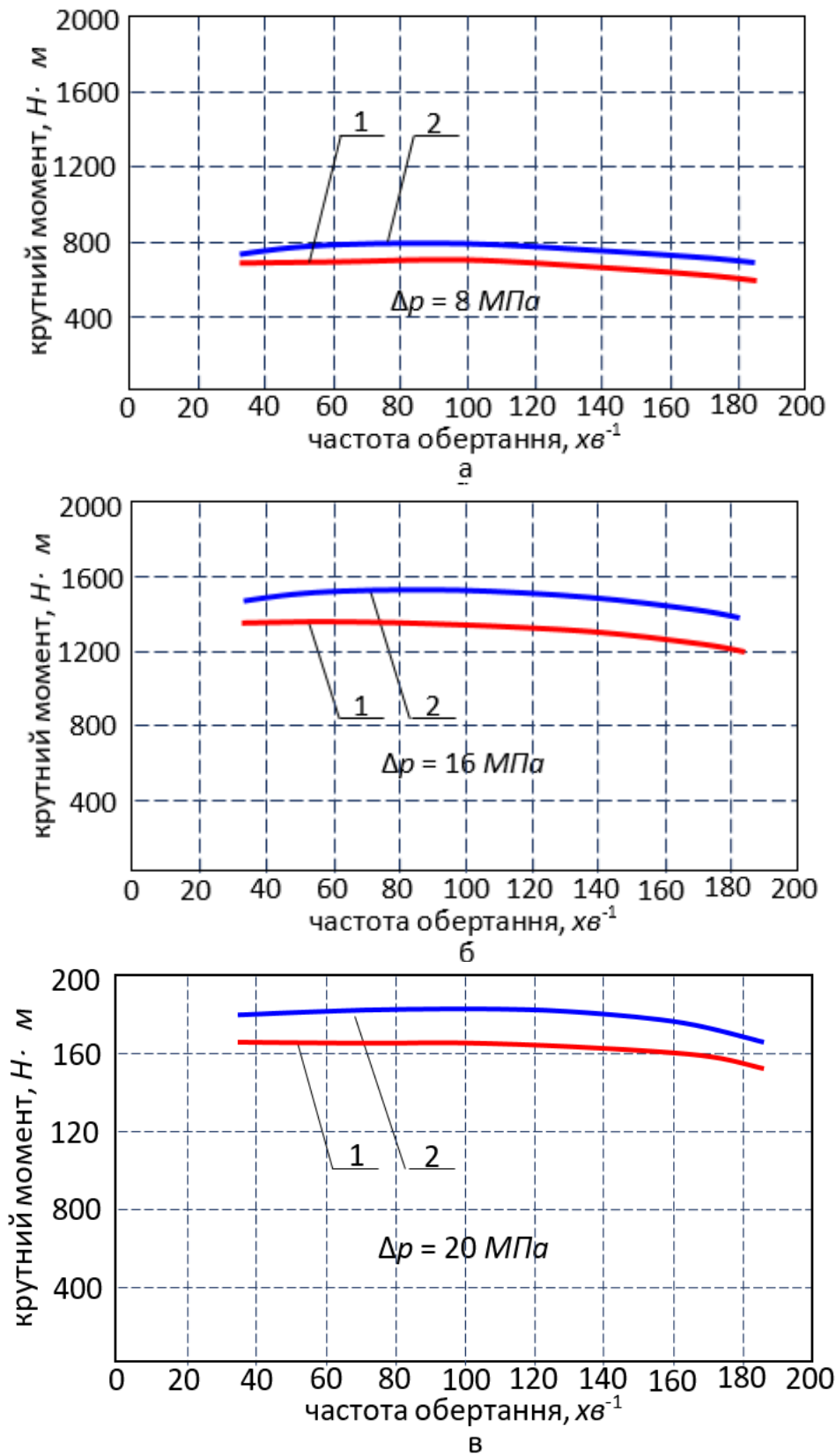


Рисунок 5. Залежність крутного моменту від частоти обертання:  
1 – серійний гідромотор; 2 – модернізований гідромотор



Встановлено, що при всіх перепадах тисків і частотах обертання модернізований гідромотор розвиває більший крутний момент, ніж серійний. Пояснюється це зниженням механічних втрат за рахунок підвищення гідромеханічного ККД, характерного для розробленої конструкції системи роторів модернізованого гідромотора (рис. 3).

Результати досліджень впливу частоти обертання валу модернізованого гідромотора на витрату робочої рідини при різних перепадах тисків представлені у вигляді графічної залежності на рис.6.

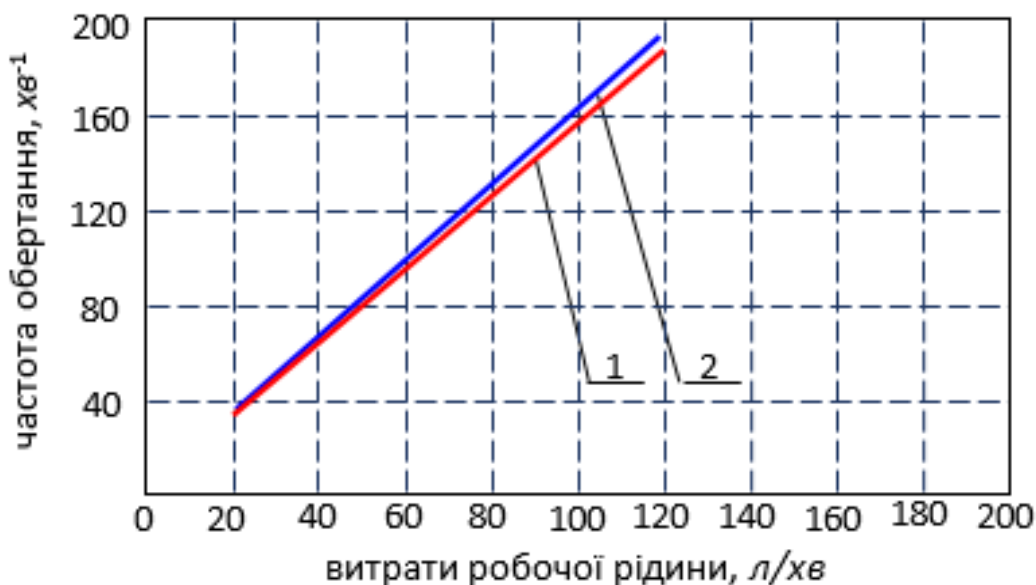


Рисунок 6. Залежність частоти обертання від витрати робочої рідини:  
1 – серійний гідромотор; 2 – модернізований гідромотор

Дослідженнями впливу частоти обертання валу модернізованого гідромотора на витрату робочої рідини при різних перепадах тисків встановлено лінійний пропорційний зв'язок між цими параметрами (рис. 6). Для серійного гідромотора встановлено аналогічні дані, які графічно ідентичні представленим на рис. 6.

Таким чином, дослідженнями впливу конструктивних особливостей системи роторів планетарних гідромоторів на зміну їх вихідних характеристик встановлено, що усунення похибки форми виготовлення роторів дозволяє на 7...10% підвищити гідромеханічний та загальний ККД модернізованого гідромотора, і як наслідок, підвищити крутний момент при ідентичності інших вихідних характеристик.

*Висновки.* Для проведення порівняльних стендових випробувань сімейства високомоментних планетарних гідромоторів розроблено методику проведення експериментальних досліджень впливу конструктивних особливостей системи роторів серійного та модернізованого планетарних гідромоторів на їх вихідні

характеристики, а також принципову гідравлічну схему експериментального стенду для проведення порівняльних стендових випробувань сімейства високомоментних планетарних гідромоторів.

В результаті проведених досліджень впливу конструктивних особливостей системи роторів серійного та модернізованого планетарних гідромоторів на їх вихідні характеристики встановлено, що усунення похибки форми виготовлення роторів дозволяє на 7...10% підвищити гідромеханічний та загальний ККД модернізованого гідромотора, і як наслідок, підвищити крутний момент при заданих частотах обертання, що дає змогу підвищити ефективність роботи планетарних гідромоторів у складі мехатронних систем самохідної техніки.

### Список використаних джерел

1. Панченко А. І., Волошина А. А., Панченко І. А., Волошин А. А. Модель гідравлічного приводу мехатронної системи. *Праці Таврійського державного агротехнологічного університету*. Мелітополь, 2018. Вип. 18, т. 2. с. 59-83. DOI: 10.31388/2078-0877-18-2-58-82.
2. Strmcnik E., Majdic F. The Pressure and Efficiency Characteristic of Hydraulic Gerotor Motor with the Floating Outer Ring. *Tehnicki vjesnik*. 2018. Vol. 25, № 2. p. 609-615. DOI: 10.17559/TV-20161201093324
3. Rundo M. Models for Flow Rate Simulation in Gear Pumps: A Review. *Energies*. 2017. Vol. 10. 1261. DOI: 10.3390/en10091261.
4. Xing K., Zhang Y., Jin X. Performance analysis and experimental research of the orbital motor. *Proceedings of the seventh international conference on fluid power transmission and control*. 2009. p. 131-135.
5. Панченко А. И., Волошина А. А. Конструктивные особенности и принцип работы гидромашин с циклоидальной формой вытеснителей. *Промислова гідравліка і пневматика*. 2010. № 3 (29). с. 57-69.
6. Designing the flow-through parts of distribution systems for the PRG series planetary hydraulic motors / A. Panchenko et al. *Eastern-European Journal of Enterprise Technologies*. 2018. Vol. 3, № 1 (93). p. 67–77. DOI: 10.15587/1729-4061.2018.132504.
7. Панченко А. И., Волошина А. А., Панченко И. А. Конструктивные особенности планетарных гидромоторов серии PRG. *Вісник НТУ «ХПІ». Сер. Гідравлічні машини та гідроагрегати*. Харків, 2018. № 17 (1293). с. 88-95.
8. Development of the universal model of mechatronic system with a hydraulic drive / A. Panchenko et al. *Eastern-European Journal of*

*Enterprise Technologies*. 2018. Vol. 4, № 7 (94). p. 51–60. DOI: 10.15587/1729-4061.2018.139577.

9. Панченко А. И., Волошина А. А., Панченко И. А. Методика проектирования элементов вытеснительных систем гидровращателей планетарного типа. *Вісник НТУ «ХПІ». Сер. Енергетичні та теплотехнічні процеси та устаткування*. Харків, 2014. № 1 (1044). с. 136-145.

10. Panchenko A., Voloshina A., Panchenko I., Titova O., Pastushenko A. Reliability design of rotors for orbital hydraulic motors. *IOP Conference Series: Materials Science and Engineering*. 2019. Vol. 708, № 1. 012017. DOI: 10.1088/1757-899X/708/1/012017.

11. Panchenko A., Voloshina A., Milaeva I., Panchenko I., Titova O. The Influence of the form error after rotor manufacturing on the output characteristics of an orbital hydraulic motor. *International Journal of Engineering and Technology*. 2018. Vol. 7, 4.3. p. 1–5. DOI: 10.14419/ijet.v7i4.3.19542.

12. Панченко А. І., Волошина А. А., Золотарьов О. Ю., Тітов Д. С. Перспективи гідрофікації мобільної сільськогосподарської техніки. *Промислова гідроліка і пневматика*. 2003. № 1. с. 71-74.

13. A semi-analytical method for analys of contact interaction between structural elements along aligned surfaces / M. M. Tkachuk et al. *Eastern-European Journal of Enterprise Technologies*. 2020. Vol. 1, № 7 (103). p. 16–25. DOI: 10.15587/1729-4061.2020.193985.

14. The Study of Multicomponent Loading Effect on Thin-Walled Structures with Bolted Connections / O. Atroshenko et al. *Eastern-European Journal of Enterprise Technologies*. 2019. Vol. 1, № 7 (97). p. 15–25. DOI: 10.15587/1729-4061.2019.154378.

15. Investigation of multiple contact interaction of elements of shearing dies / M. M. Tkachuk et al. *Eastern-European Journal of Enterprise Technologies*. 2019. Vol. 4, № 7 (100). p. 6–15. DOI: 10.15587/1729-4061.2019.174086.

16. Tkachuk M. M., Skripchenko N., Tkachuk M. A., Grabovskiy A. Numerical Methods for Contact Analysis of Complex-Shaped Bodies with Account for Non-Linear Interface Layers. *Eastern-European Journal of Enterprise Technologies*. 2018. Vol. 5, № 7 (95). p. 22–31. DOI: 10.15587/1729-4061.2018.143193.

17. Bondarenko M., Tkachuk M., Grabovskiy A., Hrechka I. Substantiation of Thin-Walled Structures Parameters Using Nonlinear Models and Method of Response Surface Analysis. *International Journal of Engineering Research in Africa*. 2019. Vol. 44. p. 32–43. DOI: 10.4028/www.scientific.net/JERA.44.32.

18. Gamez-Montero P. J., Codina E., Castilla R. A Review of Gerotor Technology in Hydraulic Machines. *Energies*. 2019. Vol. 12. 2423. DOI: 10.3390/en12122423.

19. Voloshina A., Panchenko A., Boltyansky O., Panchenko I., Titova O. Justification of the kinematic diagrams for the distribution system of a planetary hydraulic motor. *International Journal of Engineering and Technology*. 2018. Vol. 7, № 4.3. p. 6–11. DOI: 10.14419/ijet.v7i4.3.19544.

20. Solving the Coupled Aerodynamic and Thermal Problem for Modeling the Air Distribution Devices with Perforated Plates / S. Khovanskyi et al. *Energies*. 2019. Vol. 12. 3488. DOI: 10.3390/en12183488.

21. Stryczek J., Bednarczyk S., Biernacki K. Gerotor pump with POM gears: Design, production technology, research. *Archives of Civil and Mechanical Engineering*. 2014. Vol. 14, № 3. p. 391-397. DOI: 10.1016/j.acme.2013.12.008.

22. Панченко А. И., Волошина А. А., Панченко И. А. Математическая модель рабочих процессов гидравлического вращателя планетарного типа в составе гидроагрегата. *Промислова гідрравліка і пневматика*. 2014. № 1 (43). с. 71-82.

23. Панченко А. И., Волошина А. А., Панченко И. А. Особенности моделирования рабочих процессов, происходящих в гидравлической системе насос-клапан-гидровращатель. *Науковий вісник Таврійського державного агротехнологічного університету*. Мелітополь, 2016. Вип. 6, т. 1. с. 63-79.

24. Voloshina A., Panchenko A., Panchenko I., Titova O., Zasiadko A. Improving the output characteristics of planetary hydraulic machines. *IOP Conference Series: Materials Science and Engineering*. 2019. Vol. 708, № 1. 012038. DOI: 10.1088/1757-899X/708/1/012038.

25. Voloshina A., Panchenko A., Boltyansky O., Titova O. Improvement of Manufacture Workability for Distribution Systems of Planetary Hydraulic Machines. *Advances in Design, Simulation and Manufacturing II. DSMIE 2019. Lecture Notes in Mechanical Engineering*. Springer, 2020. p. 732-741. DOI: 10.1007/978-3-030-22365-6\_73.

26. Voloshina A., Panchenko A., Panchenko I., Zasiadko A. Geometrical Parameters for Distribution Systems of Hydraulic Machines. *Modern Development Paths of Agricultural Production*. Springer, 2019. p. 323-336. DOI: 10.1007/978-3-030-14918-5\_34.

27. Панченко А. И., Волошина А. А., Милаева И. И., Титов Д. С. Обоснование путей улучшения выходных характеристик гидровращателей планетарного типа. *Праці Таврійського державного агротехнологічного університету*. Мелітополь, 2009. Вип. 9, т. 5. с. 68-74.

28. Корнилович С. А. Повышение контактной выносливости поверхностного слоя зубьев шестерен при их изготовлении и ремонте. *Омский научный вестник*. 2012. № 2 (110). с. 75-76.

29. Dasgupta K., Mukherjee A., Maiti R. Theoretical and experimental studies of the steady state performance of an orbital rotor low-speed high-torque hydraulic motor. *Proceedings of the Institution of Mechanical Engineers, Part A: Journal of Power and Energy*. 1996. Vol. 210, № 6. p. 423-429. DOI: 10.1243/09544062JMES1202.

30. Dasgupta K., Mukherjee A., Maiti R. Estimation of critical system parameters that affect orbit motor performance-combining simulation and experiments. *Journal of manufacturing science and engineering-transactions of the ASME*. 1999. Vol. 121, № 2. p. 300-306. DOI: 10.1115/1.2831220.

31. Panchenko A., Voloshina A., Milaeva I., Luzan P. Operating Conditions' Influence on the Change of Functional Characteristics for Mechatronic Systems with Orbital Hydraulic Motors. *Modern Development Paths of Agricultural Production*. Springer, 2019. p. 169-176. DOI: 10.1007/978-3-030-14918-5\_18.

32. Robison A. J., Vacca A. Kinematic multi-objective optimization of circular-toothed gerotor pumps by genetic algorithm. *Proceedings of the ASME-BATH Symposium on Fluid Power and Motion Control*. 2017. UNSP V001701A016. DOI: 10.1115/FPMC2017-4235.

33. Biernacki K. Selection of the optimum tooth profile for plastic cycloidal gears. *Proceedings of the Institution of Mechanical Engineers, Part C: Journal of Mechanical Engineering Science*. 2014. Vol. 228, № 18. p. 3395-3404.

34. Косенок Б. Б. Инвариантность векторных моделей в моделировании зубчатых передач. *Вестник Самарского государственного аэрокосмического университета*. 2009. № 3 (19). с. 157-161.

35. Biernacki, K. Analysis of the Material and Design Modifications Influence on Strength of the Cycloidal Gear System. *International journal of precision engineering and manufacturing*. 2015. Vol. 3, № 16. p. 537-546.

36. Design of Rotor for Internal Gear Pump Using Cycloid and Circular-Arc Curves / T. H. Choi et al. *Journal of Mechanical Design*. 2012. Vol. 134, № 1. P. 011005-12. DOI: 10.1115/1.4004423.

37. Ivanovic L., Miric N., Devedzic G., Ćuković S. Analysis of forces and moments in gerotor pumps. *Journal of Mechanical Engineering Science*. 2010. Vol. 224, № 10. p. 2257-2269. DOI: 10.1243/09544062JMES2041.

38. Руденко М. Г. О возможности возникновения кавитации в зубчатых передачах. *Вестник ИрГТУ*. 2009. № 3 (39). с. 69-71.

39. Biernacki K., Stryczek J. Analysis of stress and deformation in plastic gears used in gerotor pumps. *Journal of strain analysis for engineering design*. 2010. Vol. 45, № 7. p. 465-479.

40. Biernacki K. Methods of Increasing Loadability for the Plastic Cycloidal Gears. *Key Engineering Materials*. 2012. Vol. 490. p. 156-165. DOI: 10.4028/www.scientific.net/KEM.490.156.

**А. И. Панченко<sup>1</sup>, А. А. Волошина<sup>1</sup>, И. А. Панченко<sup>1</sup>, А. А. Волошин<sup>2</sup>,  
К. В. Нестеренко<sup>2</sup>**

<sup>1</sup>Таврический государственный агротехнологический университет  
имени Дмитрия Моторного

<sup>2</sup>ВСП «Мелітопольський коледж ТДАТУ»

### **ВЛИЯНИЕ КОНСТРУКТИВНЫХ ОСОБЕННОСТЕЙ СИСТЕМЫ РОТОРОВ ПЛАНЕТАРНОГО ГИДРОМОТОРА НА ИЗМЕНЕНИЕ ЕГО ВЫХОДНЫХ ХАРАКТЕРИСТИК**

#### *Аннотация*

Экспериментальные исследования осуществлялись путем проведения сравнительных стендовых испытаний серийного и модернизированного планетарных гидромоторов с целью исследования влияния конструктивных особенностей их системы роторов на выходные характеристики планетарных гидромоторов. Разработана методика проведения сравнительных стендовых испытаний. Предложена схема стенда для испытаний семейства унифицированных рядов высокомоментных гидромоторов. Испытания проводились для планетарных гидромоторов с серийной и модернизированной системами роторов. В результате проведенных экспериментальных исследований установлено, что устранение погрешности формы изготовления роторов модернизированного гидромотора позволяет значительно улучшить его выходные характеристики – повысить крутящий момент, при заданных частотах вращения, и как следствие, повысить гидромеханический и общий КПД мехатронной системы в целом.

**Ключевые слова:** экспериментальные исследования, планетарный гидромотор, система роторов, коэффициент полезного действия, крутящий момент, частота вращения вала, расход рабочей жидкости.

A. Panchenko<sup>1</sup>, A. Voloshina<sup>1</sup>, I. Panchenko<sup>1</sup>, A. Voloshin<sup>2</sup>, K. Nesterenko<sup>2</sup>

<sup>1</sup>Dmytro Motornyi Tavria state agrotechnological university

<sup>2</sup>Separate Structural Subdivision “Melitopol College TSATU”

## INFLUENCE OF THE DESIGN FEATURES OF THE SYSTEM ROTORS OF A PLANETARY HYDROMOTOR ON THE CHANGE IN ITS OUTPUT CHARACTERISTICS

### *Summary*

The main stages of research related to improving the efficiency of planetary hydraulic motors operating as part of mechatronic systems of self-propelled vehicles is experimental research. Experimental studies were carried out by conducting comparative bench tests of serial and modernized planetary hydraulic motors in order to study the influence of the design features of their rotor system on the output characteristics of planetary hydraulic motors.

A technique for conducting comparative bench tests has been developed. A scheme of a stand for testing a family of unified series of high-torque planetary hydraulic motors is proposed. The main factors that determine the change in the output characteristics of the planetary hydraulic motor, taking into account the design features of the rotor system, are: pressure drop, flow rate of the working fluid and the shape error of the rotors.

The tests were carried out with two hydraulic motors with a working volume of 630 cm<sup>3</sup> (with a serial and modernized rotor system). In the modernized design of the hydraulic motor, in order to increase the comparability of the results, all parts of the serial hydraulic motor are used, except for the rotors. The error in the form of manufacturing the rotors of the modernized hydraulic motor was  $E = 0.02 \dots 0.065$  mm, and the serial one was  $E = 0.02 \dots 0.21$  mm.

As a result of the studies of the influence of the design features of the system of rotors of serial and modernized planetary hydraulic motors on their output characteristics, it was found that the elimination of the error in the shape of the manufacture of rotors makes it possible to increase the hydromechanical and overall efficiency of the modernized hydraulic motor by 7...10%, and as a result, increase the torque at given frequencies rotation, which makes it possible to increase the efficiency of planetary hydraulic motors as part of mechatronic systems of self-propelled vehicles.

**Key words:** experimental studies, planetary hydraulic motor, rotors system, efficiency, torque, shaft speed, working fluid consumption.

УДК 62-133.33

DOI: 10.31388/2078-0877-2021-21-2-78-94

М. В. Прокопенко<sup>1</sup>, к.т.н.

ORCID: 0000-0001-9921-9851

М. А. Ткачук<sup>1</sup>, д.т.н.

ORCID: 0000-0002-4174-8213

І. П. Гречка<sup>1</sup>, к.т.н.

ORCID: 0000-0003-4907-9170

<sup>1</sup>Національний технічний університет «Харківський політехнічний інститут», тел. (057) 707-69-01

## ЗАГАЛЬНИЙ АНАЛІЗ КОНСТРУКЦІЙ НАГНІТАЧІВ ВИСОКООБЕРТОВИХ ДВИГУНІВ НА ПРИКЛАДІ НАГНІТАЧІВ ПОВІТРЯ

*Анотація.* Наведено загальний оглядовий аналіз конструкцій нагнітачів високооберткових двигунів на прикладі нагнітачів повітря. Розглянуто особливості роботи, переваги та недоліки різних за принципом дії нагнітачів. Наведено принципові схеми таких нагнітачів і проаналізовано їх конструктивні особливості з точки зору використання у форсованих швидкохідних двигунах бронетанкової техніки. Визначені основні вимоги щодо конструкцій нагнітачів повітря у двигунах бронетанкових машин. Доведена актуальність не тільки удосконалення цих конструкцій, а й урахування особливостей моделей та умов експлуатації двигуна, з одного боку, і бронетанкової машини, – з іншого. Більш детально розглянуто особливості роботи відцентрових компресорів, як таких, що найчастіше використовуються у форсованих двигунах бронетанкових машин. Розглянуто основні конструкції нагнітачів, які використовуються у таких двигунах. Наведено рекомендації щодо досягнення надійності роботи елементів нагнітача в умовах форсування двигуна.

*Ключові слова:* нагнітач повітря для високооберткових двигунів, бронетанкова техніка, модель експлуатації двигуна, відцентровий компресор, надійність елементів нагнітача.

*Постановка проблеми та аналіз конструкції нагнітачів повітря.* Відомо, що нагнітачами (НГ), або нагнітальними машинами, називають пристрої для стиску та переміщення рідин і газів. НГ для рідин називають насосами, а для газів – вентиляторами, газодувками та компресорами (в залежності від рівня тиску газів) [1].

За принципом дії НГ поділяють на струминні, лопаткові та об'ємні [1-3]. У своїй роботі струминні нагнітачі використовують енергію струміння рідини або газу. Об'ємні НГ у свою чергу поділяють на поршневі, зубчасті та пластинчасті [1].

В об'ємних нагнітачах потужність робочому тілу (РТ) передається шляхом його безпосереднього стискування робочим органом нагнітача; у



лопаткових – шляхом закручування колесом, яке обертається, а в струминних – внаслідок змішування активного робочого середовища зі струменем. У відцентрових нагнітачах РТ у лопатковому колесі переміщується у радіальному напрямку, а в осьових – в осьовому.

Об'ємно-поршневий НГ у найпростішому випадку (рис. 1) розташований у циліндричному корпусі поршень (П), при русі якого в один бік РТ всмоктується через всмоктувальний клапан (ВК) і надходить у робочу камеру (РК). У разі зворотного руху поршня РТ стискається і виштовхується із робочої камери через нагнітальний клапан (НК).

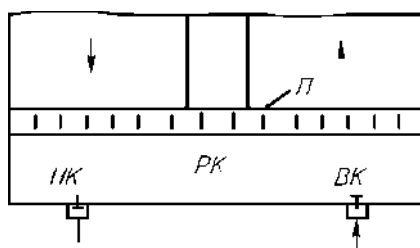


Рисунок 1. Принципова схема об'ємно-поршневого нагнітача

Слід зазначити, що позитивним у таких нагнітачах є високе значення ККД, можливість стискання до високого тиску і незалежність величини подачі від тиску. До недоліків слід віднести громіздкість, технічні труднощі з'єднання з електродвигуном, наявність клапанів (що ускладнює конструкцію), нерівномірність та періодичність подачі.

Шестеренні нагнітачі складаються з пари зчеплених між собою шестерень (рис. 2), які розташовані у корпусі із мінімальним зазором між зубцями і корпусом. Під час обертання зубці захоплюють рідину і переносять її з боку всмоктування у бік нагнітання. Стиск РТ здійснюється у зазорах між зубцями. Конструкція таких НГ відносно проста та компактна. Ці нагнітачі можна безпосередньо з'єднувати з електродвигуном. Шестеренні нагнітачі призначені для в'язких рідин. Як правило, мають малу подачу і низький коефіцієнт корисної дії через втрати в торцевих зазорах і наявність тертя у зчепленнях шестерень [1].

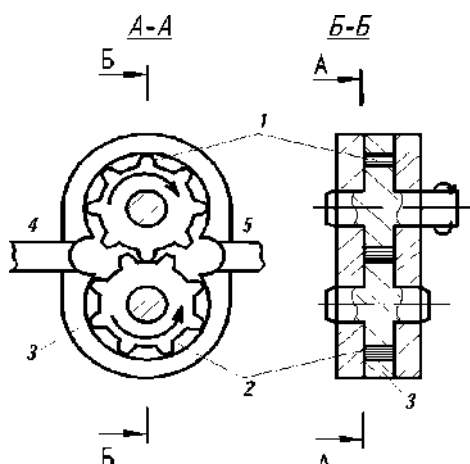


Рисунок 2. Шестеренний насос:

- 1 і 2 – шестерні;
- 3 – корпус;
- 4 – нагнітальна лінія;
- 5 – всмоктувальна лінія

Пластинчасті (ротаційні) нагнітачі (рис. 3) мають циліндричний корпус 1. У цьому корпусі ексцентрично розташований ротор 2, у пазах якого знаходяться пластини 3, які пересуваються в пазах при обертанні ротора.

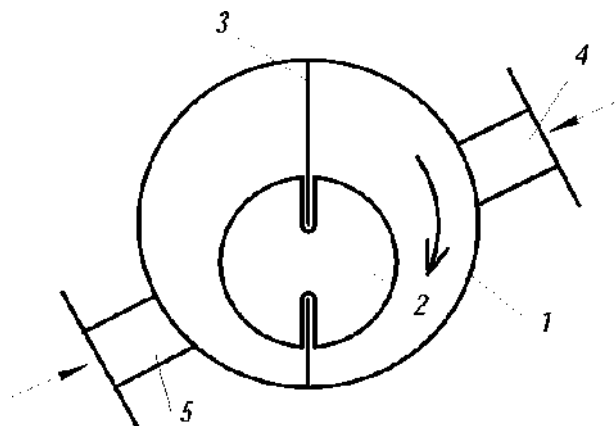


Рисунок 3. Схема пластинчастого нагнітача

Пластинчастий нагнітач працює наступним чином. При зменшенні простору між пластинами і стінками корпусу рідина, яка надходить через всмоктувальний патрубок 4, стискається і виштовхується у нагнітальний патрубок 5. Принцип дії на рідину у поршневому і пластинчастому насосі схожий. Порівняно з поршневим нагнітачем, де поршень переміщується поступально, у пластинчастому – рухається обертально.

Схема струминного НГ показана на рис. 4. Він складається із корпусу 1, патрубків 2 і 3, сопла 4, камери змішування 5 і дифузора 6. Під великим тиском рідина надходить у сопло 4, де швидкість її зростає, а тиск значно зменшується. Це дає можливість через патрубок 3 підсмоктувати іншу рідину або газ [1, 2].

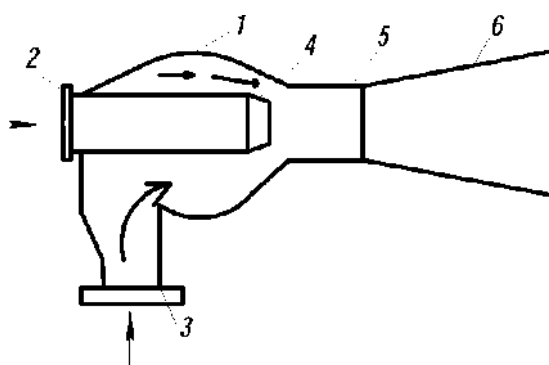


Рисунок 4. Схема струминного нагнітача

При перемішуванні струменів частинки середовища обмінюються між собою енергією руху завдяки різним швидкостям. Внаслідок цього у кільцевих зазорах між соплом і камерою змішування з'являється підсмоктувальне середовище (розрідження). Далі тиск суміші підвищується у дифузори. У літературі такі насоси називають ще

ежекторами, інжекторами та елеваторами [1, 4]. Головний їх недолік – відносно низький ККД.

На рис. 5 наведено схему лопаткового відцентрового нагнітача.

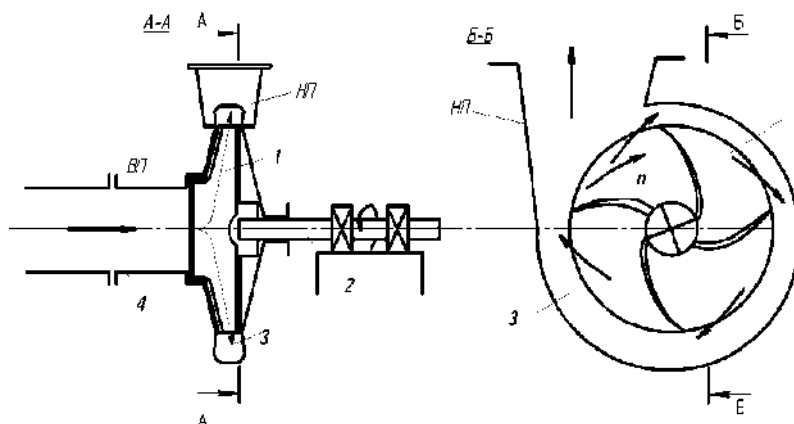


Рисунок 5. Схема відцентрового нагнітача: 1 – колесо, 2 – вал, 3 – передній диск, 4 – задній диск, 5 – лопатки, 6 – підшипники, 7 і 8 – ущільнення, 9 – підвід, 10 – спіральний відвід, 11 – напірний патрубок

Лопаткові відцентрові нагнітачі мають у своєму складі лопаткове колесо 1, що розташоване у спіральній камері 3. При обертання колеса рідина, яка надходить в осьовому напрямку через всмоктувальну трубку 4, подається у міжлопаткові канали, відхиляючись від цього напрямку на  $90^\circ$ . Під впливом відцентрової сили здійснюється закручування потоку і виштовхування РТ у спіральну камеру 3, де через нагнітальний патрубок подається у нагнітальний трубопровід. НГ такого типу мають порівняно високий ККД та відносно просту конструкцію. На практиці відцентрові НГ використовуються як насоси, вентилятори та як багатоступеневі компресори.

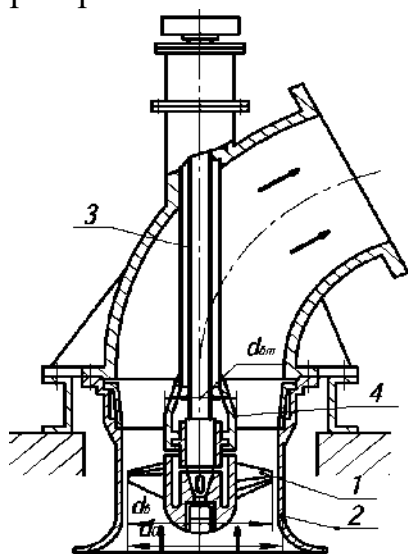


Рисунок 6. Схема осьового нагнітача

Найпростіший осьовий нагнітач (рис. 6) має вигляд лопаткового колеса 1, яке розташоване у циліндричному кожусі 2.

Осьовий насос вертикального типу на валі 3 має втулку. На цій втулці кріпиться лопаткове колесо 1. При обертанні колеса здійснюється рух РТ за віссю обертання. Порівняно із відцентровим осьовий нагнітач має більш високий ККД, більш компактний. Основний недолік – створюється менший тиск РТ через відсутність відцентрових сил.

Наступний тип НГ – вихорові нагнітачі. Конструктивно вони є лопатковим колесом (рис. 7). На відміну від відцентрового НГ – з прямими лопатками.

Принцип роботи такого НГ такий. Робоче тіло надходить у корпус 1 по дотичній. Потім завдяки обертанню робочого колеса 2 переміщується і відводиться знову по дотичній у нагнітальну лінію 4. Такі нагнітачі відносяться до групи лопаткових. У них відсутнє радіальне переміщення РТ, тому їх не можна віднести до відцентрових. Також відсутнє осьове переміщення РТ, тому до осьових їх також не відносять. Основна перевага таких НГ – відносна простота конструкції, але вони мають невеликий ККД.

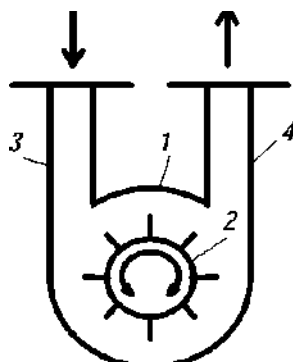


Рисунок 7. Схема вихрєвого нагнітача

Для наддуву форсованих двигунів бронетанкової техніки (БТ) застосовуються відцентрові нагнітачі (компресори), які мають малі габарити й масу, високий коефіцієнт корисної дії та надійність [5-8].

*Актуальні проблеми при проектуванні та розробці сучасних нагнітачів повітря.* При розробці сучасних компресорів для наддуву форсованих дизелів бронетанкової техніки виникає питання великих енергетичних витрат на їх привід. У сучасних комбінованих двигунах внутрішнього згоряння потужність компресора може складати до 40 % від ефективної потужності самого двигуна і збільшуватись при подальшому форсуванні [5-8].

Відомі три схеми приводу компресора: від турбіни, колінчастого вала двигуна або комбіновано (див. рис. 8) [5, 9].

У випадку, коли на загальному роторі встановлені елементи і компресора, і турбіни, і з поршнеvim двигуном тільки газовий зв'язок, то такий агрегат, як відомо, зветься турбокомпресором (ТК), який використовують у чотиритактних двигунах при забезпеченні балансу потужностей між турбіною та компресором (див. рис. 8, а).

На рис. 8, б наведено схему з приводним компресором (тобто з приводом від колінчастого вала). За такою схемою виконуються двотактні (фірма «Лейланд») та чотиритактні двигуни (В-46, В-84) бронетанкових машин [5-7].

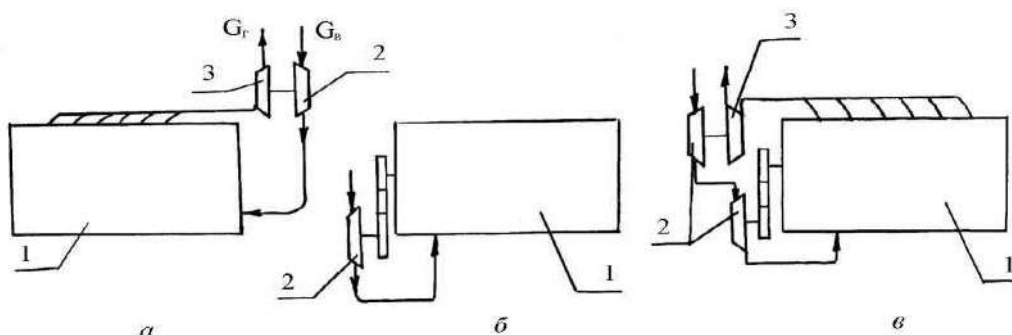


Рисунок 8. Схеми приводів компресора:

а – з газовим зв’язком між поршневою і лопатковою машинами; б – з механічним зв’язком між цими машинами; в – з комбінованим зв’язком між ними; 1 – поршнева машина; 2 – турбіна; 3 – компресор

На рис. 8, в зображено комбінований зв’язок між поршневою і лопатковою машинами. Такий зв’язок мають високофорсовані двигуни, в яких величина дисбалансу потужностей турбіни і компресора перемінна за зовнішньою і навантажувальною характеристиками. Для компенсації такого дисбалансу здійснюється відбирання потужності від колінчастого валу [6, 7].

Зрозуміло, що в кожного з трьох типів зв’язку є свої переваги і недоліки. Основні з них такі.

Переваги газового типу зв’язку:

1. Краща паливна економічність на часткових режимах.
2. Малі габарити ТК.
3. Висока надійність.
4. Мала вартість.

Недоліки газового типу зв’язку:

1. Гірші пускові якості.
2. Обмежені можливості підвищення наддуву в заданих габаритах.
3. Висока інерційність ротора.

До переваг механічного типу зв’язку можна віднести: добрі пускові якості, високу сприйнятливність, синхронність роботи з двигуном, простоту конструкції. До недоліків – неузгодженість характеристик повітропостачання та паливоподачі на часткових навантаженнях; зменшення коефіцієнта пристосування при зростанні рівня форсування; високі динамічні навантаження на елементи приводу й колеса компресора.

Перевагами комбінованого зв’язку є: хороші пускові якості; можливість отримання високого рівня наддуву; поліпшення розгінних характеристик; підвищення міцності від втоми матеріалу колеса компресора. Основні недоліки: зниження ККД двигуна; ускладнення конструкції; збільшення габаритів; неузгодженість характеристик повітропостачання та паливоподачі при перехідних режимах.

Перший тип зв'язку використовується тільки в чотиритактних двигунах, а другий і третій – у двотактних та чотиритактних двигунах бронетанкових машин.

Слід підкреслити, що використання газового зв'язку компресора та двигуна, який широко застосовується на форсованих чотиритактних двигунах бронетанкової техніки, має низку суттєвих недоліків. Перш за все це висока інерційність ротора, що призводить до диміння двигуна при його роботі на перехідних режимах, коли різкий накид навантаження (і різке збільшення циклової паливоподачі) випереджає розкрутку ротора ТК, що призводить до збагачення робочого тіла [5].

У разі механічного зв'язку зі збільшенням тиску наддуву погіршується постачання двигуна повітрям на режимі крутного моменту у зв'язку зі збільшенням крутизни кривої тиску повітря залежно від частоти обертання колінчастого вала. При подальшому форсуванні погіршується коефіцієнт пристосування двигуна [5].

*Особливості конструкцій компресорів бронетанкових машин.* Вище було відмічено, що у форсованих двигунах бронетанкових машин найбільше використання отримали відцентрові компресори.

Основні елементи відцентрового компресора (рис. 9): вхідний патрубок; вхідний напрямний апарат; робоче колесо; безлопатковий дифузор; лопатковий дифузор; повітрозбірник.

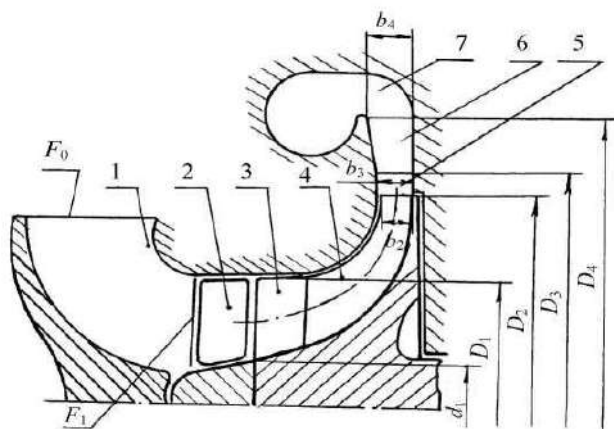


Рисунок 9. Схема проточної частини відцентрового компресора [5]:

1 – вхідний патрубок; 2 – нерухомий напрямний апарат; 3 – оборотний напрямний апарат; 4 – робоче колесо; 5 – безлопатковий дифузор; 6 – лопатковий дифузор; 7 – повітрозбірник.

Вхідні патрубки служать для підведення повітря до робочого колеса і поділяються на осьові, радіально-кругові й коліноподібні. Найменші втрати енергії властиві осьовим патрубкам, що мають найменші габарити.

Для управління тиском наддуву залежно від частоти обертання колінчастого вала служить нерухомий напрямний апарат. Для збільшення тиску наддуву на режимі крутного моменту лопатки обертаються на кілька десятків градусів проти напрямку обертання робочого колеса, а на

режимі номінальної потужності – на кілька десятків градусів у напрямку обертання робочого колеса, що веде до зниження тиску наддуву і потужності на привід компресора [5-7]. Слід зауважити, що такий спосіб регулювання тиску наддуву ускладнює конструкцію компресора, а через потрапляння пилю у зубчатий привід лопатки втрачають рухомість. Через це нерухомий напрямний апарат у двигунах бронетанкових машин не отримав застосування.

Оборотний напрямний апарат є початковою зоною робочого колеса. Цей апарат забезпечує плавний вхід повітря у міжлопаткові канали робочого колеса і рівномірну та безперервну течію у місці повороту потоку від осьового напрямку на радіальний. Оборотною направляючий апарат – це криволінійний дифузор, у якому зменшується швидкість та збільшується тиск у напрямку руху потоку. Середня швидкість потоку при виході з цього апарату зменшується у 1,8...2 рази [5-7].

У роботі [5] зазначено, що величина колової швидкості лопаток оборотного напрямного апарату змінюється лінійно уздовж радіуса не тільки за величиною, а й за напрямком, а вхідні кути лопаток виконуються змінними: у втулочному перерізі – 40...42°, у периферійному – 30...32°.

Оборотний направляючий апарат виконується разом із робочим колесом або окремо. У випадку розйомного апарату спрощується технологія його виготовлення та поліпшуються умови профілювання міжлопаткових каналів. У такому разі оборотний напрямний апарат і робоче колесо збирають на з'єднувальній втулці, а потім установлюють на вал компресора [5, 6].

Слід зазначити, що лопатки розйомного оборотного направляючого апарату більш схильні до вібрацій. Для того, щоб збільшити власні частоти і зменшити амплітуди коливань, лопатки апарату виконуються змінним перерізом уздовж висоти з товщиною біля кореня не меншою, ніж 1,8 мм [5], та притискуються до лопаток колеса із натягом, який отримується завдяки нахилу їхніх поверхонь. Величина власної частоти лопаток має контролюватися на кожному оборотному направляючому апараті [6].

Основною частиною відцентрового ступеня є робоче колесо, де повітря передається робота, що витрачається на збільшення його потенціальної та кінетичної енергії.

Набули поширення закриті, напіввідкриті та відкриті колеса компресорів (рис. 10) [6-7].

Найбільший ККД колеса закритого типу мають завдяки малим гідравлічним витратам, але вони майже не використовуються через складність їх виготовлення і низьку міцність від втоми.

Більшу міцність від втоми мають колеса напіввідкритого типу. Вони також забезпечують високі напори в одному ступені. Проте ці колеса мають і недоліки:

1. Вентиляційні втрати через перетікання повітря у напрямку, протилежному обертанню колеса.
2. Втрати, пов'язані з тертям і гальмуванням потоку нерухомою передньою стінкою.
3. Велика схильність лопаток до вібрацій.

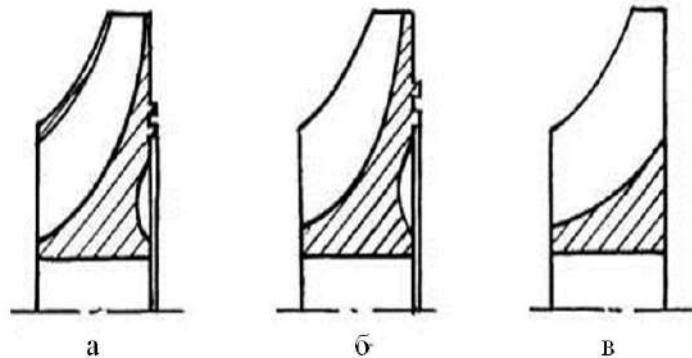


Рисунок 10. Типи робочих коліс компресора:  
а – закриті; б – напіввідкриті; в – відкриті

При використанні відкритих коліс названі недоліки проявляються ще більшою мірою.

У роботах А. П. Марченка, М. К. Рязанцева, А. Ф. Шеховцова [5-7] вказано, що з метою отримання ККД напіввідкритого колеса на рівні закритого необхідно:

1. Зменшувати об'єми міжлопаткових каналів за рахунок збільшення кількості лопаток робочого колеса.
2. Зменшувати зазор між передньою кромкою лопатки й нерухомою стінкою до 0,5...0,6 мм.
3. Збільшувати чистоту робочих поверхонь за рахунок віброшліфування та подальшого анодування.

При виконанні цих заходів можливо забезпечити однакові рівні адіабатичних ККД компресорів із закритими та напіввідкритими колесами (на рівні 0,80...0,83) [5].

Напіввідкриті колеса набули найбільшого розповсюдження на двигунах бронетанкової техніки.

У відцентрових компресорах застосовують три типи лопаток: загнуті вперед, радіальні, загнуті назад (рис. 11) [6-7].

У роботах А. П. Марченка та М. К. Рязанцева [5-7] проаналізовано переваги та недоліки різних типів лопаток робочих коліс компресорів та доведено, що у двигунах бронетанкових машин доцільніше використовувати колеса з радіальними або загнутими назад лопатками. Перш за все тому, що вони мають більш високі ККД.



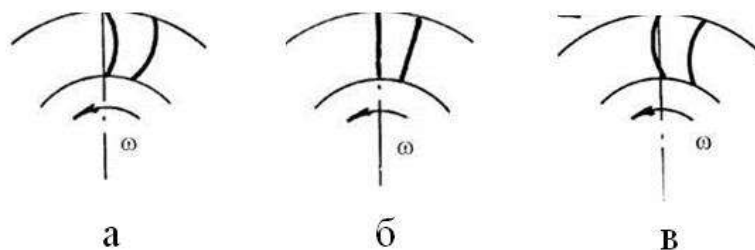


Рисунок 11. Типи лопаток робочого колеса компресора:  
а – загнута вперед; б – радіальна; в – загнута назад

Перетворення кінетичної енергії повітря на виході з колеса у статичний тиск здійснюється у дифузорі. Як правило, у відцентрових компресорах застосовуються безлопаткові та лопаткові дифузори [6].

Безлопатковий дифузор є кільцевою щілиною із паралельними або розбіжними стінками. Швидкість повітря у такому дифузорі зменшується внаслідок збільшення площини з ростом діаметра [5].

Наступний елемент – це лопатковий дифузор. Він є круговою решіткою, яка створена лопатками. Тут здійснюється примусовий поворот потоку, що викликає швидке гальмування робочого тіла.

Кількість лопаток дифузора обирається із розрахунку неkratності лопаток робочого колеса. Крім того, кількість лопаток впливає на резонанс у колесі. Наприклад, при кількості лопаток робочого колеса 14 або 28 кількість лопаток дифузора має складати 15...18 [5, 6].

Ще одним елементом проточної частини відцентрового компресора є повітрозбірник. Його призначення – відведення повітря до нагнітального трубопроводу. Повітрозбірник виготовляється у вигляді одно- або двозахідного завитка. Площа поперечного перерізу завитка обирається рівною площі дифузора. Швидкість повітря у завитку звичайно складає 75...120 м/с [5].

Декілька слів про конструкції приводних відцентрових компресорів двигунів бронетанкових машин. Як правило, на двотактних та чотиритактних двигунах бронетанкової техніки використовують компресори із механічним зв'язком із колінчастим валом. Розглянемо основні конструкції.

Компресор двигуна В-46 (рис. 12) [5].

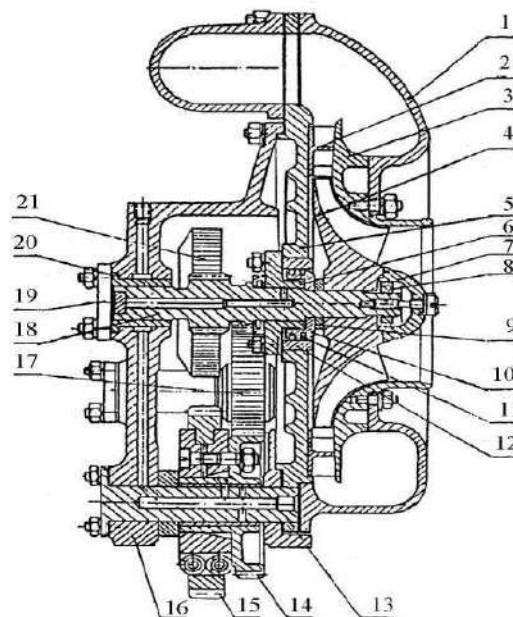
Цей нагнітач складається із підвищувального двоступінчастого редуктора та проточної частини. У проточну частину входять колесо компресора, дифузор, покривний диск та повітрозбірник. Підвищувальний редуктор складається із набору циліндричних шестерень, що забезпечують передатне відношення від колінчастого вала ( $n_{\text{двз}} = 2000 \text{ хв}^{-1}$ ) до ротора компресора ( $n_{\text{к}} = 26700 \text{ хв}^{-1}$ ) [5, 6].

Від шестерні колінчастого вала приводиться редуктор, в якому встановлено пружну муфту. За допомогою пружин вінець цієї шестерні-муфти з'єднується із повідком колінчастого вала. У разі різкої зміни

частоти обертання колінчастого валу поводок деформує пружини і зменшується динамічне навантаження на вінець зубчатки. Муфта, яка установлена в редукторі, складається із вінця й повідка. У цій конструкції проточна частина компресора складається із відцентрового колеса з лопатками із алюмінієвого сплаву. Ротор обертається на підшипниках ковзання. Лопатковий дифузор розташований на виході з колеса. Він має 23 лопатки аеродинамічного профілю. Повітря забирається завитком у вигляді спірального каналу, а відводиться патрубком [5].

Рисунок 12. Компресор двигуна В-46:

1 – повітрозбірник; 2 – дифузор;  
3 – покривний диск; 4 – робоче колесо; 5 – кришка компресора;  
6, 20 – підшипники; 7 – ковпачок;  
8 – гайка; 9 – кільце регулювальне;  
10 – кільцетримач; 11 – кільце ущільнювальне; 12 – обойма;  
13 – вісь; 14 – шестерня; 15 – пружна муфта;  
16 – корпус; 17 – проміжна шестерня; 18 – вал; 19 – п'ята;  
21 – шестерня перебору



На рис. 13 показано компресор двигуна 5ТДФ.

Цей компресор має наступні особливості. Він складається із проточної частини та підвищувального редуктора. Крізь вхідний патрубок робоче тіло поступає на робоче колесо, яке складається з обертового напрямного апарату 2 і крильчатки 4 закритого типу. Крильчатка та обертовий апарат виготовлені з алюмінієвого сплаву АК4-1. На тильному боці передбачене лабіринтне ущільнення для усунення проникнення повітря під тиском за крильчатку. Лопаткова частина дифузора складається з лопаток та конічного диска, які виготовлені з АК4-1. Дифузор полірується і анодується для зменшення втрат від тертя повітря та для зниження зношування від пилу. Повітрозабірник із двома патрубками служить для відведення повітря на колесо. Через втулку здійснюється передача крутного моменту від ротора до крильчатки компресора. Втулка фіксується відносно крильчатки штифтами. Через двоступінчастий редуктор робоче колесо приводиться від колінчастого вала [5, 6].

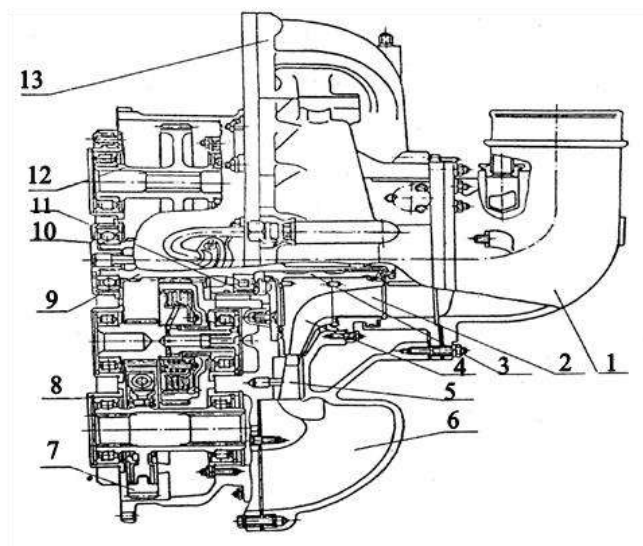


Рисунок 13. Компресор двигуна 5ТДФ:

1 – вхідник; 2 – обертовий напрямний апарат; 3 – втулка; 4 – робоче колесо; 5 – дифузор; 6 – повітрярозбірник; 7 – пружна муфта; 8 – фрикційна муфта; 9 – вал; 10 – підшипник кульковий; 11 – підшипник роликовий; 12 – шестірня привода від турбіни; 13 – патрубок вихідний

*Основні проблеми надійності компресорів танкових двигунів.* Підкреслимо основні питання надійності компресора двигуна 5ТДФ [5-7].

У роботах проф. М. К. Рязанцева вказано, що під час експлуатації двигуна 5ТДФ відмічалися руйнування робочих коліс при напрацюваннях від 200 год. Руйнування мали утомний характер і локалізувались у місцях сполучення втулки із крильчаткою.

При ретельному аналізі результатів експлуатації виявилось, що причиною руйнування робочих коліс нагнітача є збільшення передатного відношення від колінчастого вала до крильчатки. Це підвищило динамічні навантаження у зоні штифтів внаслідок змінного характеру частоти обертання колінчастого вала. При експлуатації колінчастий вал сприймає коливання навантажень і має власні коливання у межах  $2000...3200 \text{ хв}^{-1}$ . Це викликає накопичення утомності у ступиці крильчатки в отворах під штифти і призводить до утомного руйнування [6, 7]. У результаті прискорених випробувань та розрахункових експериментів для зниження напружень в області штифтів їхній діаметр був зміщений з 55 на 65 мм; кількість штифтів збільшена з 6 до 7; діаметр штифта зменшено з 6 до 5 мм; збільшено радіус округлення біля основи западини з 0,5 до 1,5 мм. Ці заходи дали можливість збільшити довговічність крильчатки майже в 3 рази (до 145000 циклів) [6].

У компресорах для бронетанкових машин використовують підшипники кочення та ковзання. Відомо, що підшипники кочення мають більш високий ККД, вимагають менших витрат мастила, значно менше віддають теплоту тертя. Проте вони більш схильні до руйнування сепараторів через різке коливання частоти обертання  $n_k$ . Тому у

компресорах підшипники кочення використовують, як правило, при  $n_k < 40000 \text{ хв}^{-1}$ . Для зменшення руйнування використовують суцільно фрезовані сепаратори. Вони мають більшу міцність від втоми [5, 6]. Режим та вид змазування суттєво впливають на роботу підшипників (і у т.ч. тверде мастило та відсутність забруднення і консистентного змащення).

Руйнування підшипників відмічалось під час великих прогинів вала у зоні робочого колеса компресора при критичній частоті обертання [5]. В результаті таких амплітуд прогинів вала спостерігається зачеплення і зношення роликів підшипників, обойм та роликів. Щоб не допустити таких руйнувань, критичні частоти слід вивести із зони робочих частот. Основними заходами, що впливають на ці процеси, є зміна жорсткості системи, величини мас, що коливаються за рахунок демпфера, який гасить коливальні процеси. На танковому двигуні 5ТДФ роль демпфера відіграє опора підшипника, яка підпружена пружним елементом у вигляді кільця, що встановлюється у стакан підшипника [5, 6]. Коли вал прогинається у зоні критичних частот, пружне кільце деформується. При цьому змінюється жорсткість усієї системи в цілому і знижуються її коливання. Динамічне навантаження при цьому на підшипники знижується майже у 10 разів [6, 7].

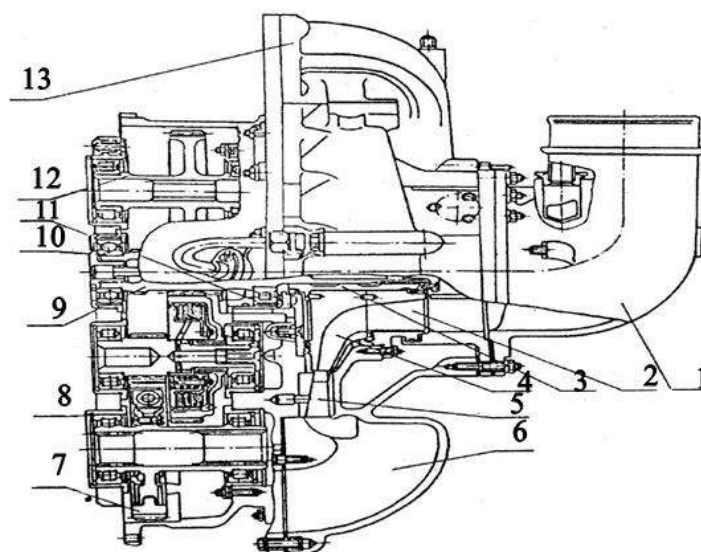


Рисунок 14. Компресор двигуна 6ТД-1:

1 – вхідний патрубок; 2 – обертовий напрямний апарат; 3 – втулка; 4 – робоче колесо; 5 – покривний диск; 6 – дифузор; 7 – повітрозбірник; 8 – ресора; 9 – ведуча шестерня; 10 – фрикційна муфта; 11 – підшипник з розрізною внутрішньою обоймою; 12 – вал робочого колеса; 13 – опора; 14 – шестерня приводу від турбіни; 15 – пружина; 16 – упор

На рис. 14 наведено компресор танкового двигуна 6ТД-1. При цьому потужність приводу компресора складає 207 кВт проти 160 кВт у двигуна

5ТДФ. Особливості роботи пружної муфти для привода компресора при цьому змінюються. Пружня муфта не може виконувати своє призначення через посадку сухарів на упор. У такому випадку вона відіграє роль жорсткого елемента. Тому на більш форсованих модифікаціях двигунів бронетанкової техніки пружна муфта замінена ресорою (рис. 14, 8). Необхідна податливість системи забезпечена за рахунок підбору її жорсткості [5, 6].

Збільшення потужності на привід компресора, що передається турбіною, зумовило руйнування шестерні 2 уздовж полотна на дузі  $60^\circ$  [5]. Дослідження у роботах проф. М. К. Рязанцева встановили, що вказані руйнування пов'язані із згинальними коливаннями диска за наявності осьової збурювальної сили. Ця сила виникає через несиметричне розташування і різну податливість опор. У роботах [5-7] наведено, що голографічні випробування свідчать про наявність осьового збурення, від якого у диску виникають коливання по 3-вузловій формі. Для того, щоб збільшити жорсткість диска, товщина полотна змінена з 6 до 7 мм, а товщина обода – з 5,5 до 6,5 мм [5-7]. Шестерні привода компресора виготовлені із штампованих заготовок зі сталі 20Х3МВФ (замість сталі 18Х2Н4МА у двигуні 5ТДФ). Після шліфування профіля зуба він підлягає зміцненню дробоструминкою. Для підвищення тиску наддуву збільшено діаметр крильчатки до 240 мм й передатне відношення до 11,8, що у свою чергу збільшило колову швидкість до 415 м/с (проти 380 м/с у двигуні 5ТДФ). Такі результати та заходи запропоновано у роботах [5, 6]. Замість закритого застосоване напіввідкрите колесо для збереження надійності крильчатки на рівні двигуна 5ТДФ. Щоб забезпечити адиабатичний ККД напіввідкритого колеса на рівні закритого, пропонується таке [5]:

1) зменшити об'єми міжлопаткових каналів за рахунок збільшення кількості лопаток з 14 до 28;

2) зменшити захарщення входу у робоче колесо, оскільки тільки половина лопаток доходить до обертового апарату;

3) зменшити зазор між передньою кромкою лопатки і нерухомою стінкою від 0,5 до 0,4 мм, що зменшить вентиляційні втрати перетікання повітря;

4) запропонувати конструкцію безвитратного відцентрового ущільнення тильного боку крильчатки за допомогою 28 радіальних лопаток;

5) забезпечити більш високу чистоту міжлопаткових каналів за рахунок віброшліфування й подальшого анодування.

При застосуванні цих заходів адиабатичний ККД компресора з напіввідкритим колесом практично не відрізняється від такого ж ККД компресора із закритим колесом і становить 0,81 для обох типів коліс [5].

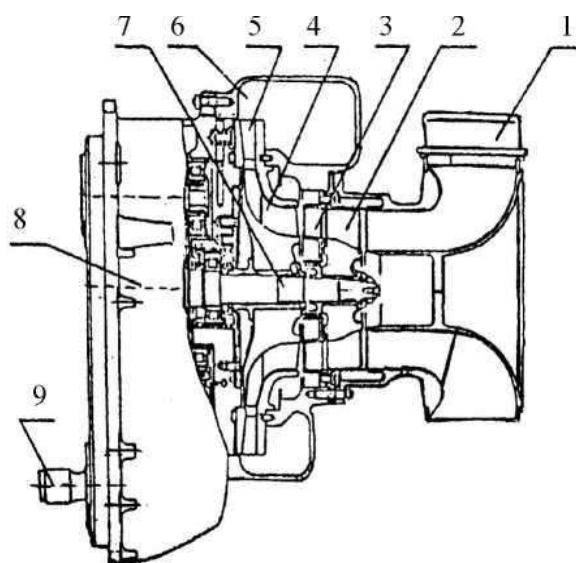
Компресор двигуна 6ТД-2 показаний на рис. 15 Аналіз експлуатації двигунів бронетанкових машин [1, 2, 5-7] із приводним компресором

свідчить про те, що колова швидкість робочого колеса не має перевищувати 420 м/с. Подальше збільшення швидкості знижує його міцність від втоми.

*Висновки.* Подальше збільшення ступеню наддуву та потужності двигуна 6ТД-2 досягнуто за рахунок двоступеневого стиску повітря [5-7]. Перший ступінь 2 – це осевідцентровий компресор. Потім повітря крізь випрямний апарат 3 подається на відцентрове колесо 4. Такий компресор має адіабатичний ККД на рівні 0,81 у широкому діапазоні частот обертання. Застосування двоступеневого стиску повітря дає можливість забезпечити колову швидкість близько 392 м/с та запаси міцності робочого колеса на рівні компресора двигуна 6ТД-1 [5, 6].

Рисунок 15. Компресор двигуна 6ТД-2:

- 1 – вхідник;
- 2 – перший ступінь;
- 3 – випрямний апарат;
- 4 – другий ступінь;
- 5 – дифузор;
- 6 – повітрозбірник;
- 7 – центральний вал;
- 8 – редуктор;
- 9 – ресора



Таким чином, проаналізовано основні конструкції нагнітачів високообертових двигунів бронетанкових машин на прикладі нагнітачів повітря. Розглянуто їх переваги та недоліки. Проаналізовано рекомендації щодо досягнення надійності роботи елементів нагнітача в умовах форсування двигуна.

#### Список використаних джерел

1. Чепурний М. М., Резидент Н. В. Нагнітачі та теплові двигуни: навчальний посібник. Вінниця: ВНТУ, 2012. 99 с.
2. Черкаский В. М. Насосы, вентиляторы, компрессоры. Москва: Энергоатомиздат, 1984. 416 с.
3. Євтушенко А. О. Гідродинамічні машини і передачі: навч. посібник. Суми: Видавництво СумДУ, 2005. 256 с.
4. Мандрус В. І. Гідравлічні та аеродинамічні машини. Львів: Магнолія, 2006 – 2007. 328 с.
5. Двигуни внутрішнього згоряння: у 6 т. Т. 1. Розробка конструкцій форсованих двигунів наземних транспортних машин / за ред. А. П. Марченка, А. Ф. Шеховцова. Харків: Прапор, 2004. 384 с.

6. Рязанцев М. К. Конструкція форсованих двигунів наземних транспортних машин: навч. посібник. Київ: ІСДО, 1993. Ч. 1. 252 с.
7. Рязанцев М. К. Конструкція форсованих двигунів наземних транспортних машин: навч. посібник. Харків: ХДПУ, 1996. Ч. 2. 388 с.
8. Рассел А. Танки современных армий. Москва: ЭКСМО–Пресс, 2000. 160 с.
9. Автомобильный справочник Bosch: Пер. с англ. Первое русское издание. Москва: За рулем, 2000. 896 с.
10. Natke H., Sempel C. Model-aided diagnostics of mechanical systems. Springer, 1997. 250 p.
11. Handbook of turbomachinery. NY, Marcel Dekker, Inc., 1995. 472 p.
12. Torbjorn A. Lembke. Induction Bearings. A Homopolar Concept for High Speed Machines. Electrical Machines and Power Electronics. Department of Electrical Engineering. Royal Institute of Technology. Stockholm, Sweden, 2003. 115 p.

Н. В. Прокопенко<sup>1</sup>, Н. А. Ткачук<sup>1</sup>, И. П. Гречка<sup>1</sup>  
<sup>1</sup>Национальный технический университет  
«Харьковский политехнический институт»

## ОБЩИЙ АНАЛИЗ КОНСТРУКЦИЙ НАГНЕТАТЕЛЕЙ ВЫСОКООБОРОТНЫХ ДВИГАТЕЛЕЙ НА ПРИМЕРЕ НАГНЕТАТЕЛЕЙ ВОЗДУХА

### *Аннотация*

Приведен общий обзорный анализ конструкций нагнетателей высокооборотных двигателей на примере нагнетателей воздуха. Рассмотрены особенности работы, преимущества и недостатки различных по принципу действия нагнетателей. Приведены принципиальные схемы таких нагнетателей и проанализированы их конструктивные особенности с точки зрения использования в форсированных быстроходных двигателях бронетанковой техники. Определены основные требования к конструкциям нагнетателей воздуха в двигателях бронетанковых машин. Доказана актуальность усовершенствования этих конструкций и условий эксплуатации двигателя, с одной стороны, и бронетанковой машины, – с другой. Рассмотрены особенности работы центробежных компрессоров, которые чаще всего используются в форсированных двигателях бронетанковых машин. Рассмотрены основные конструкции нагнетателей, которые используются в этих двигателях. Приведены рекомендации по достижению надежности работы элементов нагнетателя в условиях форсирования двигателя.

**Ключевые слова:** нагнетатель воздуха для высоковращающихся двигателей, бронетанковая техника, модель эксплуатации двигателя, центробежный компрессор, надежность элементов нагнетателя.

**M. Prokopenko<sup>1</sup>, M. Tkachuk<sup>1</sup>, I. Hrechka<sup>1</sup>**

**<sup>1</sup>National Technical University "Kharkiv Polytechnic Institute"**

**GENERAL ANALYSIS OF CHARGER STRUCTURES OF HIGH-SPEED  
ENGINES BY EXAMPLE AIR SUPPLIES**

*Summary*

The article provides a general overview analysis of the designs of high-speed engine blowers using the example of air blowers. Peculiarities of operation, advantages and disadvantages of different types of blowers are considered. The schematic diagrams of such superchargers are presented and their design features are analyzed from the point of view of their use in forced high-speed engines of armored vehicles. Centrifugal centrifugal superchargers and vortex superchargers are considered. The advantages and disadvantages of their work in terms of providing the necessary performance indicators and reliability are analyzed. The basic schemes of the compressor drive concerning efficiency of their use in engines of armored vehicles are resulted and analyzed. As an example, the main design features of compressors of well-known foreign and domestic manufacturers are shown. The advantages and disadvantages of such designs are indicated. The basic requirements for the design of air blowers in the engines of armored vehicles have been determined. The types of compressor wheels in relation to the reliability and efficiency of their work are analyzed. It is shown that a further increase in the degree of supercharging and power of tank engines is achieved primarily due to two-stage air compression. The first stage is an axial centrifugal compressor. Then the air is fed through the rectifier to the centrifugal wheel, which increases the adiabatic efficiency. The relevance has been proven not only to improve these designs, but also to take into account the features of the models and operating conditions of the engine, on the one hand, and of the armored vehicle, on the other. The features of the operation of centrifugal compressors, such as those that are most often used in forced engines of armored vehicles, are considered in more detail. The main designs of superchargers used in such engines are considered. Recommendations are given for achieving the reliability of the operation of the compressor elements under conditions of engine boost.

**Key words:** air blower for high-speed engines, armored vehicles, engine operation model, centrifugal compressor, reliability of blower elements.



УДК 621.43

DOI: 10.31388/2078-0877-2021-21-2-95-117

О. В. Болтянський<sup>1</sup>, к.т.н., доц.. ORCID: 0000-0002-9543-5538С. В. Волков<sup>1</sup>, інж. ORCID: 0000-0001-9004-2922О. Б. Стефановський<sup>1</sup>, к.т.н., доц.. ORCID: 0000-0002-5851-5918О. М. Орел<sup>1</sup>, к.т.н., доц.. ORCID: 0000-0002-6436-2305<sup>1</sup>Таврійський державний агротехнологічний університет

імені Дмитра Моторного

E-mail: mez@tsatu.edu.ua, тел. (0619) 42-04-42

### АНАЛІЗ СХЕМ СИСТЕМ ЖИВЛЕННЯ ТА АВТОМАТИЧНОГО РЕГУЛЮВАННЯ ДИЗЕЛІВ, ЯКІ ПРАЦЮЮТЬ НА ПАЛЬНИХ ГАЗАХ

*Анотація.* Застосування газоподібних палив у дизелях можливо тільки разом із певною витратою дизельного палива, яке сприяє самозайманню складної пальної суміші в циліндрах двигуна. В роботі проаналізовано ряд схем систем живлення та автоматичного регулювання дослідних зразків автотракторних газодизелів, розроблених вітчизняними та закордонними підприємствами і установами. Відмічені переваги та недоліки цих систем, обрані найбільш прийнятні. Порівняно основні показники тракторного дизеля при роботі як на дизельному паливі, так і одночасно на цьому паливі й природному газі.

*Ключові слова:* газ, дизельне паливо, газодизель, паливна система, система автоматичного регулювання.

*Постановка проблеми.* У двигунах із самозайманням робочої суміші, які коротко називають «дизелями» на честь європейського інженера Р. Дизеля (1858 – 1913), важче використовувати газоподібні палива, ніж у двигунах з іскровим запалюванням. Це пояснюється гіршою самозаймистістю сумішей пальних газів та повітря [1]. Тому відшукання роботоздатних варіантів переведення дизелів на пальні гази почалося під час так званої «нафтової кризи» 1970-х років, коли країни-експортери нафти різко збільшили відпускні ціни на неї і виник «нафтодолар» [2].

Переобладнання автотракторних дизелів для використання в них пальних газів зберігає актуальність, тому що: роздрібна ціна дизельного палива значно вища, ніж у деяких пальних газів; покращується екологічність роботи цих двигунів на деяких режимах. Також пальні гази можна синтезувати з відновлюваної сировини або вугілля (біогаз, генераторний газ, водяний газ) та уловлювати з вугільних шахт (шахтний газ). У перспективі можливе використання водню, який може вироблятися, наприклад, при електролізі води в комплексних енерготехнологічних установках на базі сонячних та вітряних електростанцій [3].

Враховуючи сприятливий вплив наявності пального газу в складній робочій суміші, що займається в циліндрах дизеля, на його екологічність за достатньо великого навантаження [1], слід активніше вести роботу з впровадження газодизелів у народне господарство та раціональніше їх завантажувати.

Тому що передбачається одночасне використання в дизелі двох різних палив – рідкого дизельного палива (ДП) і пального газу, такий двигун можна назвати «паралельним» двопаливним. Якби було можливо використовувати в дизелі поперемінно тільки ДП (що можливо спочатку) або тільки газ, то він був би аналогічний газо-бензиновому двигуну з іскровим запалюванням – теж двопаливному, але «послідовному» (пуск проводиться на бензині, а після прогрівання виконується перехід на використання одного газу). «Паралельний» (у вище зазначеному сенсі) двопаливний дизель, що в якості одного з палив використовує паливний газ, називається газодизелем. Останній термін дозволяє відрізнити такий двигун від дизеля, який працює, наприклад, на суміші ДП і будь-якого спирту або рослинної олії.

*Аналіз останніх досліджень.* У Радянському Союзі з 1980 р. розпочалися широкі науково-дослідні та дослідно-конструкторські роботи з розробки дизелів, що працюють на паливних газах – нафтовому та природному. У цих роботах брало участь багато організацій, серед яких були українські: Інститут проблем машинобудування Академії наук (ІПМаш АН УРСР), Київський автомобільно-дорожній інститут (КАДІ; нині Національний транспортний університет), Дніпропетровський сільськогосподарський інститут (ДСГІ; нині Дніпровський державний аграрно-економічний університет), Кременчуцький автозавод [4].

Автори роботи [4] з різним ступенем детальності описали багато відомих на той час систем подачі палив та автоматичного регулювання частоти обертання колінчастого валу газодизелів [5 – 22]. Однак обширністю цієї інформації утруднено зіставлення варіантів таких систем для вибору найбільш раціональних, що поєднують ефективність та простоту реалізації. Також останніми роками дослідження цих систем були подовжені, що треба врахувати.

*Формулювання мети статті.* Метою роботи є вибір раціональних схем систем живлення та автоматичного регулювання газодизеля при одночасному використанні в ньому дизельного палива та пального газу.

*Основна частина.* Схеми паливних систем газодизелів. Паливна підсистема системи живлення (для стислості називана «паливною системою») газодизеля в загальному випадку включає контур подачі ДП, що успадковується від базового дизеля, та контур подачі пального газу. Останній підмішується до повітря у впускному колекторі дизеля, як і газо-бензиновому двигуні з іскровим запалюванням, за допомогою аналогічних пристроїв або з використанням окремих форсунок.

Оскільки газодизель повинен економити дороге ДП, його контур подачі ДП працює з великим недовантаженням стосовно паливної системі звичайного дизеля. Це означає, що майже незалежно від режиму роботи газодизеля потрібно підтримувати невеликі значення циклової подачі ДП (10...30% від сумарної подачі двох палив), які відіграють роль запальника складної робочої суміші в циліндрах. На жаль, «класична» розділена паливна апаратура дизелів погано подає малі циклові подачі ДП – неточно їх дозує та погано розпилує, внаслідок чого у різних циліндрах газодизеля ефективність займання робочої суміші сильно коливається. Останнє погіршує і показники, і екологічність, і надійність двигуна. Також на екологічності та надійності газодизеля негативно позначається підвищена жорсткість роботи, що виявляється у підвищених значеннях максимального тиску заряду та максимальної швидкості зростання тиску протягом циклу (рис. 1).

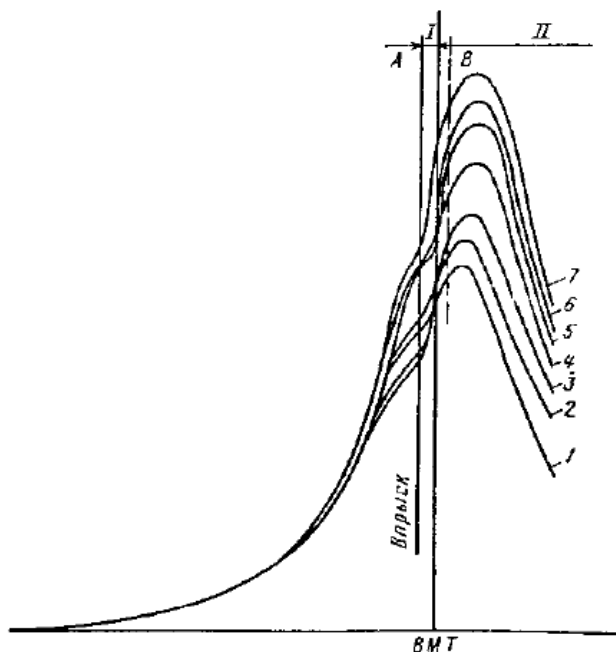


Рисунок 1. Криві зміни тиску заряду в циліндрі газодизеля при різних значеннях циклової подачі газу (шкали на осях не показані) [5].

Вони, з одного боку, сприяють окисленню азоту, що міститься в робочій суміші, а з іншого – підвищують рівень механічних та теплових навантажень на деталі, що утворюють робочі простори дизельних циліндрів. Щоб трохи знизити жорсткість роботи, у газодизеля доцільно зменшити кут випередження упорскування ДП. Також, якщо ступінь стиску, прийнята в газодизелі, велика (наприклад, 16 і вище), то первинна робоча суміш (на основі повітря і газу), що впускається в циліндри, може згоряти ненормально – за детонаційним механізмом, а це додатково збільшує жорсткість роботи двигуна, хоч і не так небезпечно, як у двигунах з іскровим запалюванням та більш легкими деталями.

Передбачається [5], що найбільш схильні до детонації газодизелі з розділеними камерами згоряння (КЗ), а найменш – з відкритими нерозділеними КЗ. За даними робіт [6] і [7], детонаційне згоряння може виникати, якщо частка нафтового газу в цикловій подачі двох палив нижче 30...40%. Але для природного газу відповідна гранична частка має бути більшою, і тому в газодизелі вигідніше використовувати природний газ, ніж нафтовий (незважаючи на більшу незручність від розміщення на транспортному засобі балонів із природним газом, що перебуває під тиском 20 МПа).

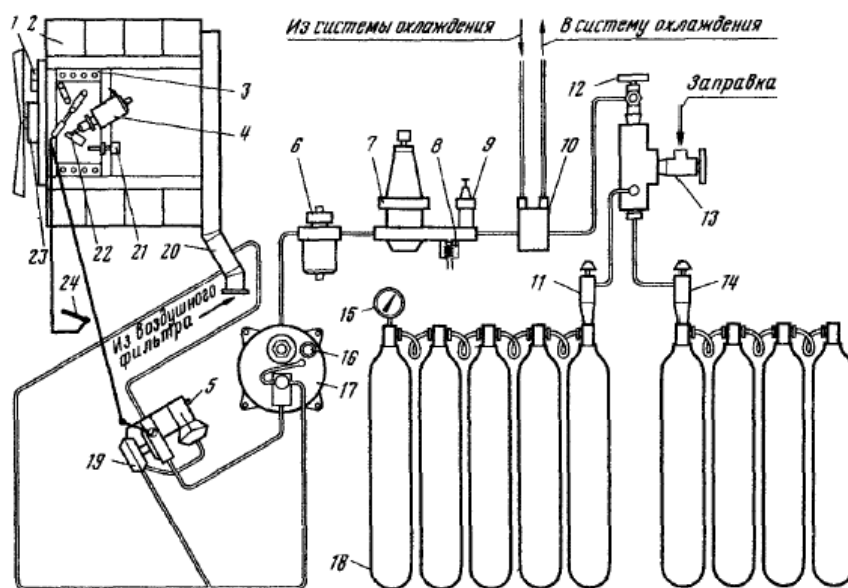


Рисунок 2. Схема контуру подачі газу, що надходить з балонів:

1 – індуктивний датчик частоти обертання; 2 – двигун; 3 – паливний насос високого тиску; 4 – механізм встановлення запальної дози палива; 5 – дозатор газу; 6 – електромагнітний клапан із фільтром; 7 – редуктор високого тиску; 8 – запобіжний клапан; 9 – сигналізатор аварійного вироблення газу; 10 – підігрівач газу; 11 та 14 – видаткові вентиля; 12 – магістральний вентиль; 13 – наповнювальний вентиль; 15 – манометр; 16 – датчик тиску; 17 – двоступінчастий редуктор низького тиску; 18 – балони; 19 – триходовий електромагнітний клапан; 20 – змішувач; 21 – датчик блокування; 22 – рухливий упор; 23 – зубчастий вінець; 24 – педаль акселератора.

На рис. 2 дана узагальнена схема контуру подачі природного газу, що застосовується на автомобілях з газодизелями, які працюють на стисненому або компримованому природному газі (КПГ; компримування – це підвищення тиску газу компресором) [4]. Поз. 3 та 4 відносяться до частини контуру подачі ДП. Застосований у цій схемі датчик блокування 21 перешкоджає подачі газу у змішувач 20 одночасно з підвищеною цикловою подачею ДП в циліндри двигуна 2.

Видозміною цієї системи є паливна система 8-циліндрового автомобільного газодизеля КамАЗ-7409.10 (рис. 3 [4]), розроблена за участю інституту НАМІ та Камського автозаводу (КамАЗ) [8]. У цій системі обмеження подачі ДП досягається за допомогою спеціального механізму 10, керованого за допомогою вмикача 17 та електромагніту, коли температура охолодної рідини не менше  $60^{\circ}\text{C}$ . Пуск дизеля відбувається на ДП, бо подачі газу перешкоджає закрита дросельна заслінка дозатора 8. Якщо педаль акселератора повернути більше певного кута, то ця заслінка повертається за допомогою телескопічного елемента 19 і починається подача газу через змішувач 9 у впускний колектор газодизеля.

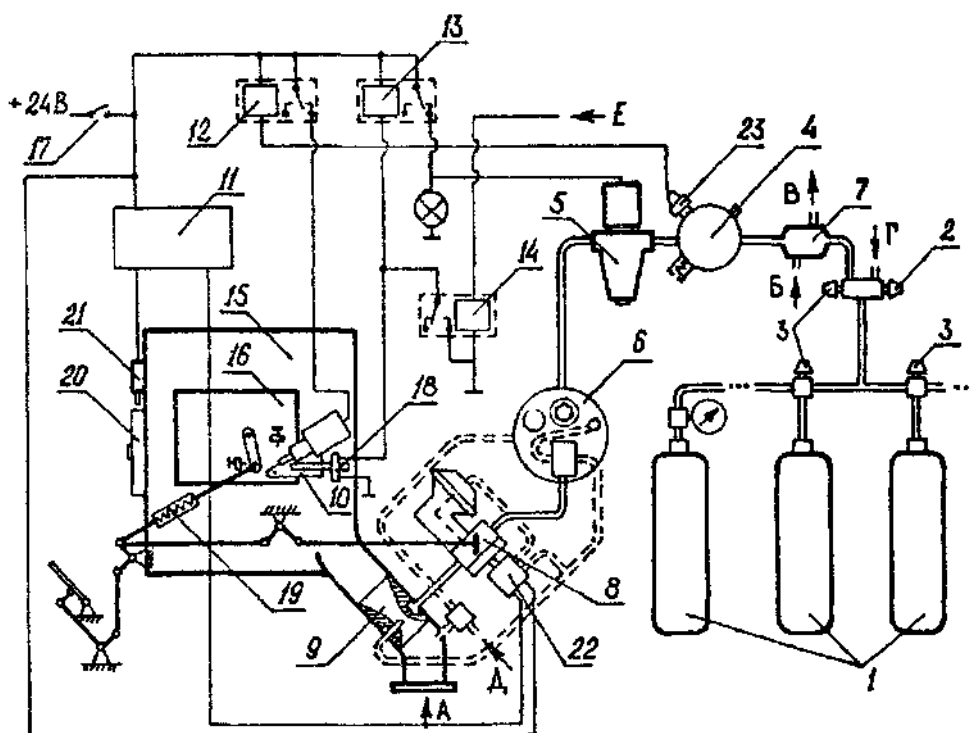


Рисунок 3. Схема паливної системи газодизеля КамАЗ-7409.10:

1 – газові балони; 2 і 3 – наповнювальний та видатковий вентиля; 4 – редуктор високого тиску; 5 – електромагнітний клапан-фільтр; 6 – редуктор низького тиску; 7 – підігрівач газу; 8 – дозатор газу; 9 – змішувач; 10 – механізм обмеження подачі рідкого палива; 11 – електронний блок; 12, 13, 14 – електромагнітні реле; 15 – двигун; 16 – паливний насос високого тиску (ПНВТ); 17 – основний вмикач; 18 – датчик блокування; 19 – телескопічний елемент; 20 – диск-сигналізатор; 21 – індукційний перетворювач; 22 – електропневматичний клапан; 23 – датчик тиску; Е – від датчика моторного гальма; Д – система корекції.

Аналогічна паливна система була розроблена співробітниками Національного транспортного університету та Інституту газу Національної АН України для дослідних зразків автомобільних

газодизелів СМД-23.07 та СМД-31.15. Її особливість у тому, що природний газ надходить до впускного колектору при майже постійному тиску, що знаходиться в межах 10...40 кПа, що дозволяє збільшити циклову подачу газу при зниженні частоти обертання колінчастого валу газодизеля [9]. Для перемикавання режимів живлення двигуна передбачено електричний перемикач, причому при одному положенні його контактів двигун працює тільки на ДП, а за іншого – як газодизель.

Для дослідних зразків тракторів загального призначення Т-150К та К-700А з газодизелями були розроблені способи встановлення балонів з КПГ та паливні системи. Трактор Т-150К із дизелем СМД-62 був переобладнаний у 1991 р. спільно співробітниками КАДІ та підприємства з експлуатації водопровідних мереж Київського водоканалу [10]. При цьому використовувалися вузли газобалонного автомобіля ЗІЛ-431610 (рис. 4 [4]), а також електричні перемикачі, змонтовані на панелі приладів. Особливостями паливної системи цього трактора є наявність одного редуктора тиску газу; подача газу через жиклер у впускний трубопровід перед компресором турбокомпресора ТКР-11Н1; привід клапана дозатора газу за допомогою гідروпідсилювача (силового циліндра), підключеного до системи змащення газодизеля; залежність обмежувальної циклічної подачі ДП від положення корпусу електромагніту щодо настановної плити 27 (див. рис. 9).

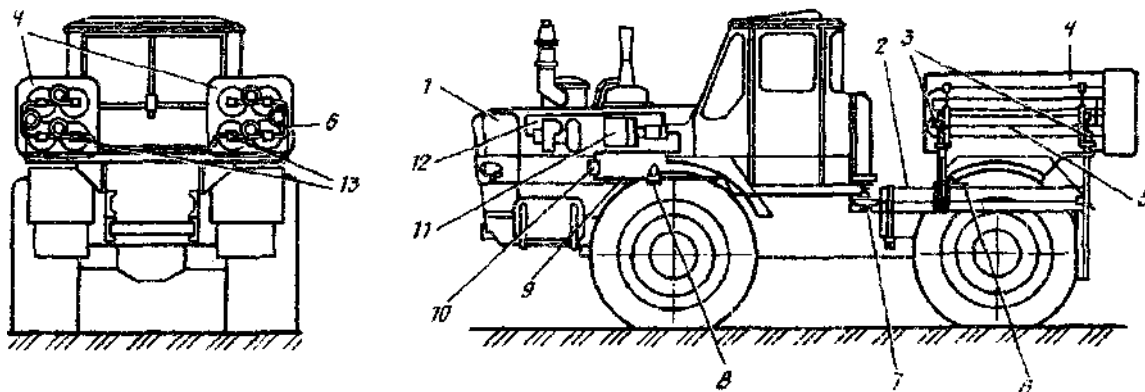


Рисунок 4. Трактор Т-150К з газодизелем СМД-62:

1 – трактор; 2 – технологічна рама; 3 – кронштейн касети; 4 – касета; 5 – газові балони; 6, 9, 12 – газопроводи високого, середнього та низького тиску; 7 – наповнювально-витратний вузол; 8 – редуктор високого тиску; 10 – електромагнітний запірний клапан у зборі з фільтром газу; 11 – ПНВТ у зборі з гідропідсилювачем та дозатором газу; 13 – балонний вентиль.

У чисто дизельному режимі роботи цей електромагніт відключений, і функціонує лише контур подачі ДП. У газодизельному режимі електромагніт включений і за допомогою важелів регулятора обмежує переміщення паливних дозаторів насоса високого тиску у бік збільшення

циклової подачі ДП; одночасно масло із системи змащення двигуна надходить у корпус гідропідсилювача, разом з клапаном дозатора газу збільшує подачу останнього. Пуск газодизеля відбувається на ДП, а включення подачі газу виконується після прогріву двигуна до температури близько  $60^{\circ}\text{C}$ , причому попередньо потрібно вручну відкрити вентилі на газовій апаратурі та переконатися за допомогою манометра, що тиск газу після редуктора тиску досягає  $0,6 \dots 0,7$  МПа.

Трактор К-700А з газодизелем ЯМЗ-238НД2 був виготовлений фахівцями товариства з обмеженою відповідальністю (ТОВ) «Газпром ВНДГаз» та інституту НАТІ в 1997 [11]. На відміну від попереднього трактора, у паливній системі К-700А було передбачено два редуктори тиску газу.

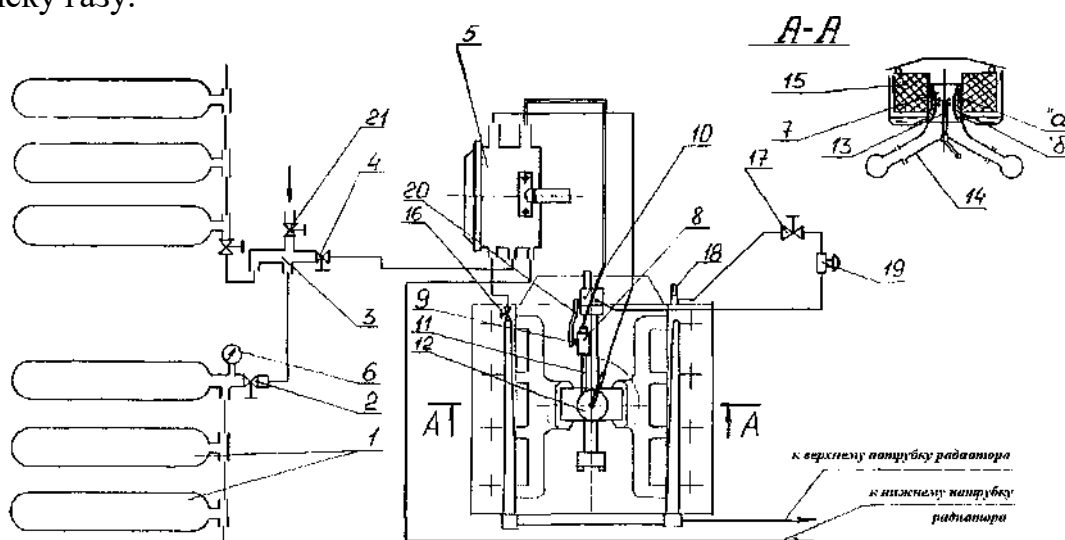


Рисунок 5. Схема паливної системи газодизеля ЯМЗ-238М2 автомобіля КрАЗ-250: 1 – газовий балон; 2 – видатковий вентиль; 3 – видатково-заправний вузол; 4 – магістральний вентиль; 5 – газовий редуктор-регулятор; 6 – манометр високого тиску; 7 – дифузор; 8 – дозатор газу; 9 – тяга приводу дозатора 8; 10 – регулятор швидкості; 11 – патрубок газо-повітряного змішувача 12; 13 – сигнальна трубка; 14 – повітро-розподільник; 15 – повітряний фільтр; 16 – кран подачі рідини до обігрівача; 17 – кран подачі масла до гідропідсилювача; 18 і 19 – датчики тиску масла в головній масляній магістралі та гідропідсилювачі; 20 – важіль управління дозатором 8; 21 – заправний вентиль.

Для газобалонних дизельних автомобілів, що випускаються Кременчуцьким автозаводом (КрАЗ), українськими фірмами було розроблено низку варіантів паливної системи, що відрізняються складністю. Найбільш досконала з них була створена київською науково-виробничою фірмою «ІНГАЗ» у 2000 р. (рис. 5 [4]) [12]. У цій системі застосовується один 3-ступінчастий редуктор-регулятор 5 – результат модернізації серійного газового редуктора, призначеного для газобензинових двигунів. Подібно до паливної системи трактора Т-150К з

газодизелем, величина «запальної дози» ДП залежить від положення електромагніту щодо регулювального стакана, закріпленого на корпусі регулятора.

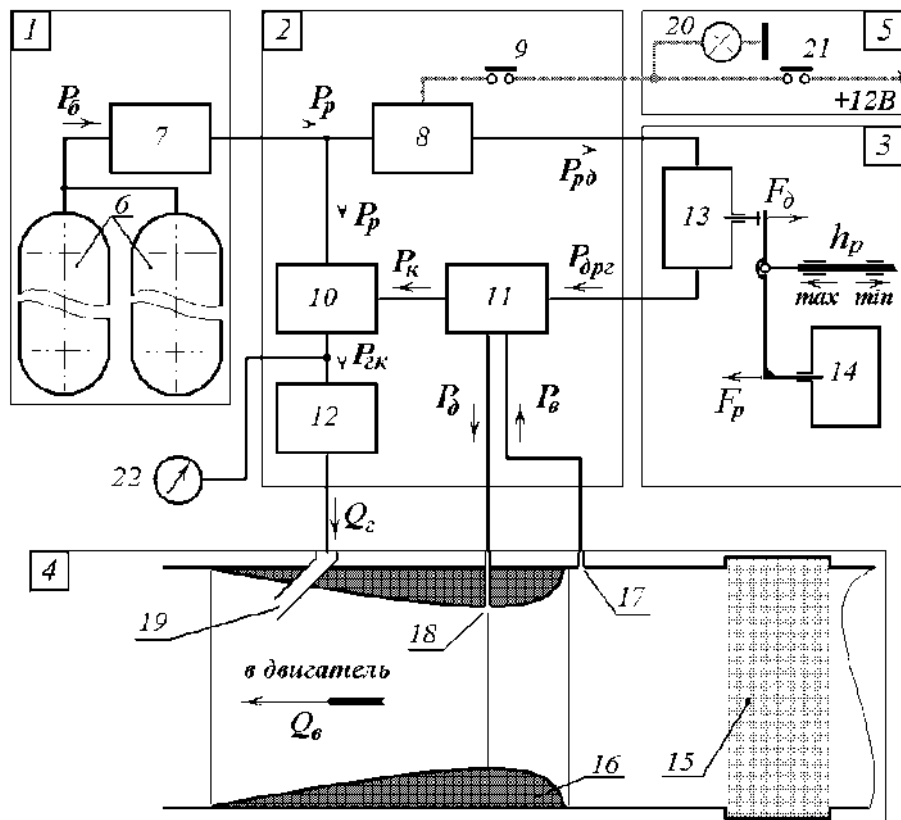


Рисунок 6. Блок-схема паливної системи автотракторного газодизеля: 1 – газобалонна установка з редуктором 1-го ступеня 7; 2 – редуктор-регулятор витрати газу; 3 – ПНВТ з усережимним відцентровим регулятором 14 і датчиком витрати газу 13; 4 – впускний трубопровід двигуна зі змішувачем та дифузorzом; 5 – додаткове електроустаткування; 6 – балони КПП; 8 – електромагнітний клапан; 9 – ключ блокування електромагнітного клапана 8; 10 – регулятор вихідного тиску; 11 – пневмокоректор; 12 – дросель; 15 – повітряний фільтр; 16 – дифузorz; 17 – отвір компенсації; 18 – отвір розрідження в дифузorzі; 19 – газова форсунка; 20 – контрольна лампа вмикання режиму «газодизель»; 21 – перемикач режимів «дизель-газодизель»; 22 – показчик витрати газу.

Для роботи в режимі газодизеля потрібно відкрити кран 17 і використовувати гідропідсилувач, куди надходить масло із системи змащення двигуна. З поршнем гідропідсилувача через важіль і тягу 9 з'єднаний дозатор газу 8. Перехід на цей режим можливий на холостому ході, після пуску на ДП та прогріву дизеля до температури масла не нижче 40 °С.

Простіші варіанти паливної системи газодизелів ЯМЗ-238М2 та ЯМЗ-236 (автомобільний та тракторний) були розроблені фірмою



«Ексопус» у м. Дніпропетровськ (нині Дніпро) у 2000 р. та ТОВ «Полтаваметанмаш» [13; 14]. На жаль, спрощення розглянутої вище паливної системи «ІНГАЗ» (наприклад, використання серійного 3-ступінчастого редуктора тиску газу) погіршило їх робочі властивості та характеристики [4].

У Санкт-Петербурзькому державному аграрному університеті (СПБДАУ) розроблено паливну систему газодизеля на базі системи, що застосовується на газобалонному автомобілі ЗИЛ-138 [15], але її доведення не було завершено. У Дніпропетровському державному аграрному університеті (ДДАУ) розроблено паливну систему, придатну для різних газодизелів, блок-схему якої надано на рис. 6 [4]. Її особливістю є оригінальний редуктор тиску 2, який є регулятором витрати газу. Ця система була виготовлена для тракторного газодизеля СМД-62.

Більш компактний контур подачі газу був би характерним для паливної системи газодизеля, в якій замість кількох балонів з КПП використовувався б резервуар – «кріотанк» зі зрідженим природним газом (ЗПГ). Відповідна система може застосовуватися в автомобільних двигунах із іскровим запалюванням [4], але у дизелях не застосовується. Її недоліками є труднощі зрідження газу на газозаправній станції і необхідність зберігати його в теплоізолюваному кріотанці при температурі близько мінус 161 °С і тиску 0,3 МПа. Вся контрольна, запірна, дренажна, заправна та запобіжна арматура розміщена на задньому днищі кріотанка і закрита кожухом, тому такий кріотанк може коштувати стільки ж, як батарея балонів високого тиску для КПП, або навіть дорожче.

На відміну від ЗПГ, зріджений нафтовий газ (ЗНГ) набагато легше отримати і зберігати, він продається на багатьох заправних станціях (що пропонують також і бензини). Схема контуру подачі нафтового газу в газодизель, розроблена австрійською фірмою Steyr-Daimler-Puch, представлена на рис. 7 [4].

При положенні перемикача 14 «дизель» клапан 5 закритий і зріджений газ не надходить до редуктора-випарника 6; також закритий клапан 11 і стиснене повітря (з пневмосистеми автомобіля) не надходить до обмежувача подачі ДП 15. При положенні перемикача 14 «газодизель» клапан 5 відкритий, газ надходить в систему; клапан 11 теж відкритий і діє обмежувач подачі ДП 15. У другому випадку навантаження двигуна має бути меншою або більш вищою. Є захист, що запобігає суміщенню підвищених циклових подач обох палив, а також подачі газу, коли двигун не працює, немає тиску масла в системі змащення або повітря в пневмосистемі.

Паливні системи для газодизелів, що використовують ЗНГ, також розроблені в Італії (автори Р. Базалья та ін.) і запатентовані в США (патенти № 4476827 та 20100307614).

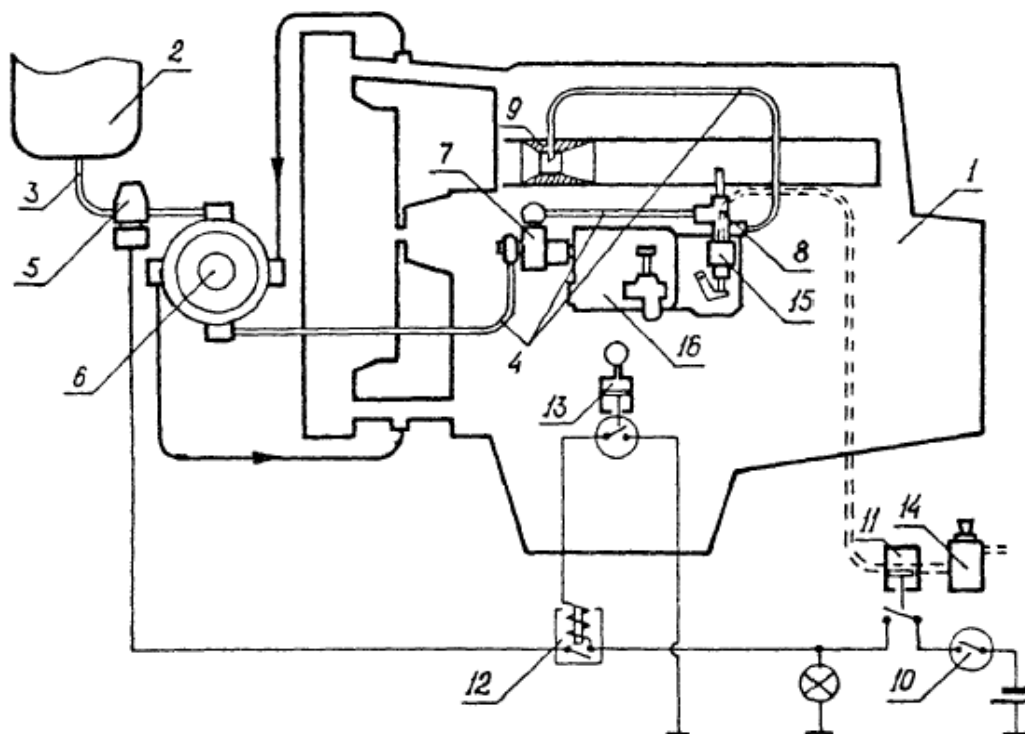


Рисунок 7. Схема контуру подачі нафтового газу в газодизель:

1 – двигун; 2 – балон; 3, 4 – газопроводи; 5 – магістральний клапан; 6 – редуктор-випарник газу; 7 – запірний вентиль; 8 – дозатор газу; 9 – змішувач; 10 – вмикач; 11 – пневмоелектричний клапан; 12 – реле; 13 – датчик тиску масла; 14 – перемикач режиму роботи; 15 – обмежувач подачі дизельного палива; 16 – ПНВТ.

Схеми систем автоматичного регулювання газодизелів. Як правило, паливна система розробляється для газодизеля спільно з системою автоматичного регулювання (САР) частоти обертання колінчастого валу, що забезпечує стійку роботу двигуна при всіх експлуатаційних навантаженнях та запобігання «розносу» – аварійному збільшенню цієї частоти при різкому зменшенні зовнішнього навантаження. Зазначене регулювання може охоплювати довільне ціле число швидкісних режимів («всерезимне») або обмежену кількість – 1, 2 або 3 [16]. Перший випадок відноситься до САР більшості транспортних дизелів. У другому випадку однорежимне регулювання застосовується для деяких стаціонарних дизелів, що працюють із постійною частотою обертання, а дворезимне може використовуватися для автомобільних дизелів; трирезимне потрібно в особливих випадках.

У таблиці 1 коротко перераховані особливості різних САР газодизелів, описаних у [4] з різним ступенем детальності, а на рис. 8 – 11 наведено схеми ряду цих САР.

Абревіатури: BBRBE = B&b Bologna di Basaglia Rubens e Bollina Ezio s. n. c. (пізніше ця італійська фірма відома під назвою Tecnogas di Basaglia

Rubens e Bollina Ezio – Società in nome collettivo, за відомостями на сайті [italiacompanies.com](http://italiacompanies.com)); K&T – розробка НВО "Казавтотранстехніка" та Душанбінського авторемонтного заводу; SDP = Steyr-Daimler-Puch; Авт. – для автомобільних чи автотракторних газодизелів; Рум. – розробка румунських інженерів [19] (це джерело не містить схеми, згаданої у [4]).

Таблиця 1 – Особливості різних САР газодизелів

Розробник	Для дизеля	Схема на рис.	Спосіб зміни подачі пального газу	Відмічені недоліки
1	2	3	4	5
SDP	Авт.	7	А. Не всережимне регулювання За допомогою дозатора; подача ДП обмежена з участю пневмосистеми транспортного засобу.	-
Tartarini [17]	Авт.	-	За допомогою дозатора; подача ДП обмежена за допомогою діафрагмового упору; діафрагмовий перемикач обмежує подачу газу при розгоні колінчастого вала.	-
BBRBE [18]	Авт.	-	За допомогою дроселя; подача ДП обмежена за допомогою механізму.	-
Рум. [4; 19]	Авт.	-	За допомогою дозатора та дроселя. При гальмівному режимі – відключення подачі ДП та поворот дроселя за допомогою пневмоциліндрів, відключення подачі газу за допомогою електромагнітного клапана.	-
НАМІ та КамАЗ [8]	КамАЗ-7409.10	3	За допомогою дроселя дозатора 8; відключення подачі газу при граничній частоті обертання (ЧО) за допомогою клапана 22 синхронно з відключенням подачі ДП 3-режимним регулятором	-

## Продовження таблиці 1

1	2	3	4	5
K&T [20]	Авт.	-	За допомогою зміни зазору між конфузором та рухомим дифузором змішувача-дозатора.	-
НГУ та Ін-т газу [21]	СМД-23.07,	8	За допомогою затвора дозатора 6, з'єданого з педаллю через тягу 9. Циклова подача газу зростає при зниженні ЧО, а при підвищенні ЧО обмежується граничним регулятором 7.	Димлення при зниженні ЧО.
Ексопус [13]	Авт. КрАЗ	-	За допомогою дроселя у газопроводі; відключення подачі газу мікрвимикачем при відключенні подачі ДП регулятором.	Нестійка робота при максимальній ЧО.
КАДІ та Київводо-канал [10]	СМД-62	4; 9	Б. Всережимне регулювання За допомогою золотника 15 (з'єданого з проміжним важелем 16 регулятора) і поршня 13 гідропідсилювача, з'єданого з клапаном 10 дозатора	Димлення при зниженні ЧО.
Газпром ВНДІгаз та НАТІ [11]	ЯМЗ-238НД2	-	За допомогою дроселя дозатора, з'єданого з регулятором ПНВТ.	Підвищений опір впуску, немає корекції подачі.
ІНГАЗ [12]	ЯМЗ-238М2	5; 10	За допомогою золотника 2 (з'єданого з важелем 21 регулятора) і поршня 1 гідропідсилювача, з'єданого з валиком дозатора.	Складність
Полтава-метанмаш [14]	ЯМЗ-236	-	За допомогою дроселя в газопроводі та індикаторної заслінки 24, що реагує на зміну витрати повітря.	Випробування не закінчено; немає корекції

## Продовження таблиці 1

1	2	3	4	5
				подачі.
СПБДАУ [15]	Авт.	11	Для газоповітряної суміші: за допомогою дроселя 3 у впускному трубопроводі 4 і заслінки 17 в газопроводі 19, керованій діафрагмою 21 пневморегулятора 20; на номінальному режимі заслінка 17 прикривається	Не доведена
ДДАУ [4]	СМД-62	6	За допомогою датчика 13 (рухомого упору рейки ПНВТ) і редукторарегулятора витрати 2, які реагують на тиск газу на вході.	Нестійка робота при малій ЧО на хол. ході.

Редуктор РНДІ 4 у паливній системі газодизелів СМД (рис. 8 [4]) – це доопрацьований серійний вузол паливної системи газо-бензинових двигунів та газодизеля КамАЗ-7409.10 (див. вище). Він дозволяє налаштувати величину надлишкового тиску газу на виході до змішувача, з урахуванням наявності наддуву двигуна та способу підведення газу (до або після компресора).

Доробка серійного всережимного регулятора дизеля СМД-62 для використання в тракторному газодизелі полягала в заміні тяги 8 на механізм, що містить елементи з позиціями 7, 16, 19, 22, 23, 25, 26 і електромагніт 30 з якорем 29 (рис. 9 [4]). Через важіль 18 і сережку 17 зусилля від важеля 16 передається на золотник 15 гідропідсилювача, поршень 13 якого з'єднаний з клапаном 10 дозатора газу і переміщується тиском масла із системи змащення двигуна (коли відкритий клапан 6 див. рис. 4). Часткове розвантаження газодизеля супроводжується збільшенням частоти обертання колінчастого валу та вантажів 4 регулятора; важіль 1 повертається за годинниковою стрілкою щодо осі 3, а важелі 16 і 18 – проти годинникової стрілки, внаслідок чого золотник 15 і поршень 13 зміщуються вправо, клапан 10 дозатора зменшує подачу газу в циліндри двигуна. Подальше розвантаження газодизеля призводить до повороту важелів 23 і 25 і дозаторів 32 і 35, в результаті чого знижується подача ДП.

Доробка серійного всережимного регулятора дизеля ЯМЗ-238М2 для використання в автомобільному газодизелі полягала у додаванні: гідропідсилювача (елементи 1, 2, 3 на рис. 10 [4]) для дозатора приводу газу; механізму (елементи 4, 5, 6) приводу золотника 2 гідропідсилювача; електромагніту (елементи 27, 29, 30, 31 і мікрровимикач у корпусі 29), що

фіксує рейку ПНВТ 13 у положенні «запальної дози» ДП і керує клапаном подачі газу. Часткове розвантаження газодизеля супроводжується збільшенням частоти обертання колінчастого валу та вантажів 16 регулятора; важелі 21 і 6 повертаються за годинниковою стрілкою, а важіль 18 проти годинникової стрілки, внаслідок чого золотник 2 і поршень 1 зміщуються вправо, повертаючи важіль 5 за годинниковою стрілкою і внутрішній валик дозатора 8 (див. рис. 4), що зменшує подачу газу в циліндри двигуна.

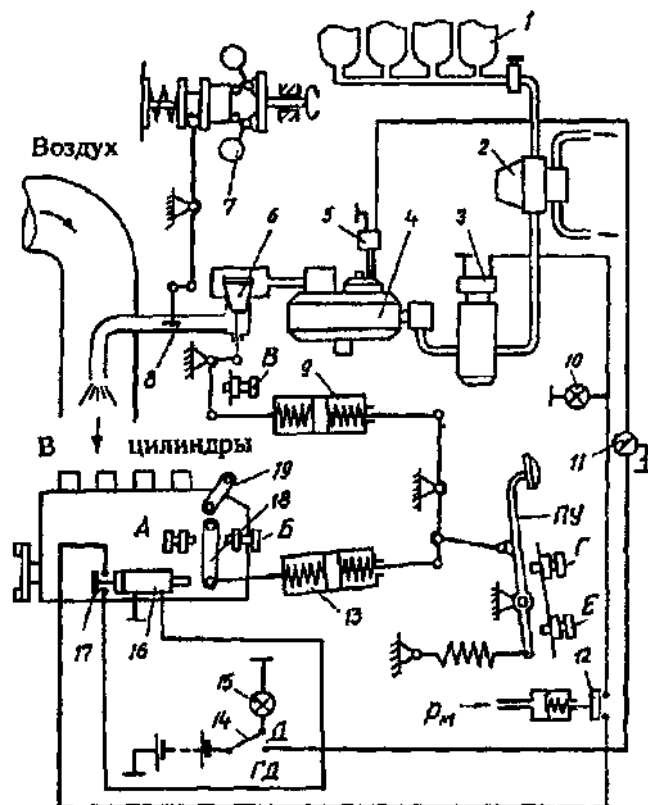


Рисунок 8. Схема систем живлення та регулювання газодизелів СМД-23.07 та СМД-31.15 з дворезимним регулятором частоти обертання [21]: 1 – балони з газом; 2 – редуктор високого тиску; 3 – електромагнітний газовий клапан із фільтром; 4 – двоступінчастий редуктор низького тиску РНДІ; 5 – датчик манометра 11 першого ступеня редуктора 4; 6 – дозатор газу; 7 – граничний регулятор частоти обертання; 8 – газова заслінка; 9 та 13 – телескопічні тяги; 10 – зелена лампочка; 12 – вимикач подачі газу в газодизель, який не працює; 14 – перемикач з дизельного режиму на газодизельний; 15 – червона лампочка; 16 – двопозиційний електромагніт подачі запальної дози; 17 – вимикач подачі газу; 18 – важіль керування газодизелем; 19 – важіль вимикання подачі ДП; ПУ – педаль керування газодизелем;  $p_m$  – тиск масла в системі змащення; А, Б, В – регулювальні гвинти; Г, Е – гвинти обмеження ходу педалі.

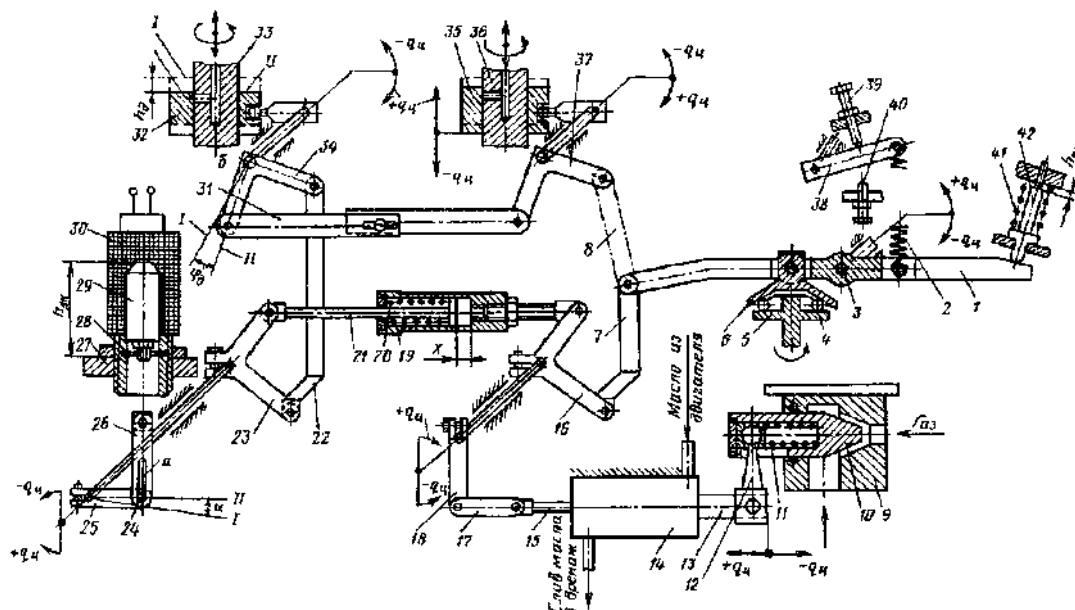


Рисунок 9. Схема регулятора частоти обертання колінчастого вала газодизеля СМД-62 [10]: 1 – головний важіль; 2 – пружина; 3 – вісь; 4 – вантаж; 5 – державка вантажів; 6 – муфта; 7 та 8 – тяги; 9, 10 та 11 – корпус, клапан та компенсаційна пружина дозатора газу; 12 – повідець; 13, 14 та 15 – поршень, корпус та золотник гідропідсилювача; 16, 23, 34 та 37 – двоплечий важіль; 17 – серезка; 18 – важіль золотника; 19 та 20 – корпус та пружина пружної тяги; 21 – шток з поршнем; 22 – тяга; 24 – штифт; 25 – важіль обмеження; 26 – планка; 27 – плита; 28 – стопорне кільце; 29 і 30 – якір та корпус електромагніту; 31 – регулювальна тяга; 32 та 35 – дозатори ДП; 33 та 36 – плунжери ПНВТ; 38 – важіль завдання швидкісного режиму; 39 та 40 – обмежувальні болти; 41 та 42 – пружина та шток коректора;  $q_{ц}$  – циклова подача газу.

Особливістю САР газодизеля, розробленої в СПбДАУ, але не доведеної, є поєднання кількісного регулювання потужності двигуна при невеликих навантаженнях і якісного – при підвищених. На холостому ході з мінімальною частотою обертання заслінка 3 (рис. 11 [4]) прикрита, забезпечується мінімальна подача ДП і газу (розрідження в колекторі 4 передається на діафрагми 9 і 21, заслінка 17 закрыта), причому останній подається не в змішувач 23, а в колектор 4 магістралі 18.

При збільшенні навантаження і розгоні колінчастого вала заслінки 3 і 17 відкриваються, газ надходить у змішувач 23, співвісний колектору 4; подача ДП збільшується завдяки зміщенню діафрагми 9 вгору. При максимальній частоті обертання розрідження в колекторі 4 знову росте, заслінка 17 прикривається і діафрагма 9 трохи зміщується донизу, внаслідок чого сумарна циклова подача двох палив зменшується.

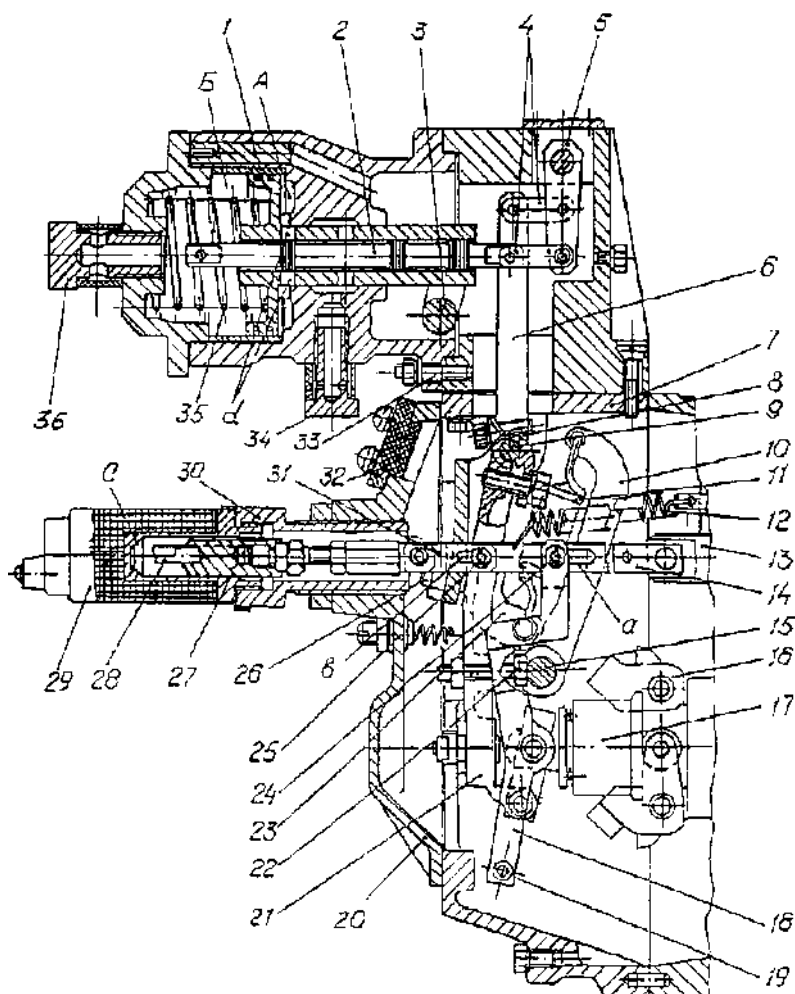


Рисунок 10. Регулятор частоти обертання колінчастого валу газодизеля ЯМЗ-238М2 з гідропідсилювачем [12]: 1 – поршень гідропідсилювача; 2 – золотник; 3 – вилка гідропідсилювача; 4 – сережки; 5 – помно-жувальний важіль; 6 – проміжний важіль; 7 – середній корпус регулятора; 8 – болт клемового затиску; 9 – вісь головного важеля регулятора; 10 – важіль пружини 11; 12 – пускова пружина; 13 – рейка паливного насоса; 14 – допрацьована тяга рейки 13; 15 – вісь важеля пружини 11; 16 – ван-таж; 17 – муфта; 18 – важіль тяги 13 рейки; 19 – палець важеля 18; 20 – кришка оглядового люка; 21 – головний важіль; 22 – болт регулювання номінальної подачі ДП; 23 – двоплечий важіль; 24 і 25 – сполучні пальці; 26 – гвинт регулювання нахилу регуляторної гілки; 27 – якір електромагніту; 28 – штовхач мікровимикача; 29 – корпус електромагніта установки запальної дози; 30 – регулювальний стакан; 31 – виделка; 32 – кришка лючка; 33 – шпилька; 34 – штуцер підведення масла до гідропідсилювача; 35 – зворотна пружина гідропідсилювача; 36 – штуцер зливу масла з гідропідсилювача; А і Б – порожнини тиску та зливу масла; а – паз вільного ходу; в – паз вимикання подачі ДП; С – поверхня упору якоря; d – вікна для проходу масла.



Щоб уникнути переробки серійного регулятора та втручання в систему змащення дизеля, в САР частоти обертання колінчастого валу газодизеля СМД-62, розробленої в ДДАУ (див. вище блок-схему на рис. 6) регулюючі функції, крім усережимного регулятора, покладені також на редуктор низького тиску (поз. 2 на рис. 6), що взаємодіє з датчиком 13 витрати газу і впускним трубопроводом 4 [4]. При цьому датчик 13 виконаний у вигляді упору рейки ПНВТ, що реагує на вхідний тиск газу, який перешкоджає переміщенню рейки та збільшенню подачі ДП понад «запальної» дози». При підвищенні навантаження двигуна частота обертання колінчастого валу знижується, пов'язаний з рейкою важіль регулятора 14 упирається в датчик 13 з силою, пропорційною тиску газу на виході з датчика 13 до пневмокоректора 11 подачі газу, що є частиною редуктора-регулятора 2. Різниця тиску повітря  $\Delta p_{\text{пов.диф}}$  вздовж дифузора 16, встановленого в трубопроводі 4, пропорційна витраті повітря, що надходить у циліндри газодизеля, і граничному тиску газу після пневмокоректора 11. При зниженому навантаженні двигуна і підвищеній частоті обертання тиск після пневмокоректора 11 такий же, як і після датчика 13 витрати газу; при підвищеному навантаженні тиск газу після датчика 13 також підвищений, але після пневмокоректора 11 воно дорівнює  $\Delta p_{\text{пов.диф}}$ . Так формуються регуляторна та коректорна частини швидкісної характеристики двигуна. Витрата газу пропорційна тиску його після пневмокоректора 11 і регулятора 10 завдяки дроселю 12, після якого знаходиться газова форсунка 19, що подає газ у трубопровід 4. В той же час, ця витрата пропорційна зусиллю, з яким важіль регулятора 14 впливає на датчик витрати газу 13 (на регуляторній частині характеристики) та витраті повітря через газодизель (на коректорній частині). У другому випадку склад газоповітряної суміші майже не змінюється, а ступінь коригування швидкісної характеристики газодизеля залежить від перерізу жиклерів, встановлених у каналах редуктора-регулятора 2, які впливають на перепад тиску повітря біля діафрагми пневмокоректора 11.

Хоча розглянута САР (запатентована в Україні – патенти № 82708 і 87768) свого часу була однією з найбільш досконалих, згодом виявився ряд її недоліків, у тому числі нестійка робота газодизеля на холостому ході при невеликій частоті обертання [22]. Для вдосконалення цієї системи застосовані окремі форсунки з електроприводом у контурі подачі газу паливної системи та додано електронний блок керування [23], який суттєво поліпшив роботу цієї системи газодизеля. Також вдосконалена САР газодизеля (запатентована в Україні [24]) обладнана обмежувачем тиску газу і пружним елементом з обмеженою деформацією, встановленим між регулятором витрати газу та дизельним відцентровим регулятором.

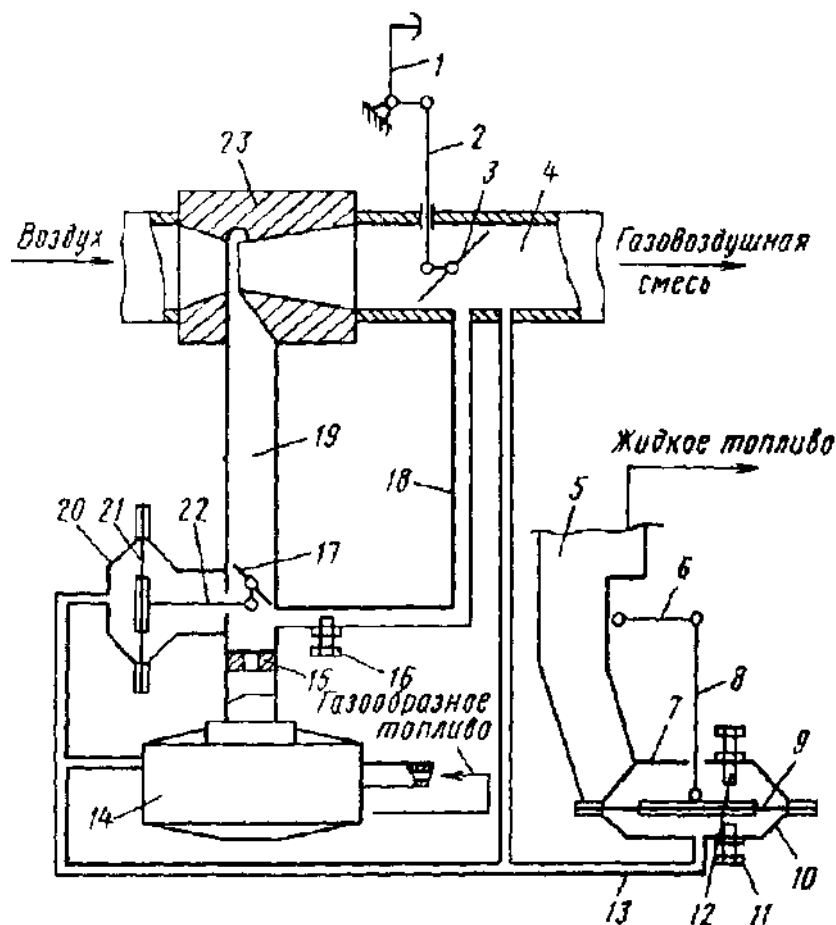


Рисунок 11. Схема системи керування газодизелем [15]:

1 – педаль акселератора; 2 – тяга; 3 та 17 – дросельні заслінки; 4 – впускний колектор; 5 – ПНВТ; 6 – важіль управління; 7 – коректор подачі ДП; 8 і 22 – штоки; 9, 21 – діафрагми; 10 – камера розрідження; 11 і 12 – упори; 13 – вакуумна магістраль; 14 – двоступінчастий газовий редуктор; 15 – жиклер; 16 – гвинт холостого ходу; 18 – магістраль холостого ходу; 19 – головна газова магістраль; 20 – регулятор якості; 23 – змішувач

Як видно на суміщених навантажувальних характеристиках тракторного двигуна СМД-62, який працював як дизель і як газодизель [4; 25] (із допомогою вище описаної паливної системи (рис. 6) та САР), на холостому ході при частоті обертання колінчастого валу (КВ) 2250 1/хв газодизель витрачає ДП на 22% більше, ніж дизель. Проте вже за потужності  $N_e > 5$  кВт газодизель витрачає ДП тим менше (ніж дизель), чим вище навантаження двигуна: наприклад, при  $N_e = 100$  кВт витрата ДП газодизелем становить лише 32% цієї витрати дизеля. У той же час, при однаковій  $N_e$  частота обертання КВ газодизеля помітно менше, ніж у дизеля: наприклад, при  $N_e = 100$  кВт її значення близькі відповідно до 1960 і 2170 1/хв. Незважаючи на це, ступінь нерівномірності регулювання  $\delta_p$ , що визначається для регуляторної частини характеристики, для газодизеля виявилася помітно нижчою, ніж для дизеля: значення,

відповідно, близько 0,07 і 0,12. Крім економії ДП, позитивною властивістю газодизеля СМД-62 можна вважати деяке збільшення потужності  $N_e$  для коректорної частини характеристики, коли зростає циклова подача газу при зниженні  $n$  приблизно до 1700 1/хв. В результаті при одній і тій же величині  $N_e$  частота обертання колінчастого валу газодизеля вища на 100...150 1/хв, внаслідок чого збільшується швидкість руху трактора. Коефіцієнт запасу крутного моменту у дизеля близький до 1,14, а у газодизеля – до 1,2 (на 5% вище). Але тут треба забезпечити прийнятну димність випускних газів.

На закінчення стисло охарактеризуємо роботи Інституту газу НАН України в галузі переведення поршневих двигунів на використання природного та інших газів [26]. Вище вже розглядалися розроблені ним системи живлення та автоматичного регулювання газодизелів. Також розроблені Інститутом ці системи для двигунів з іскровим запалюванням та малогабаритні газонаповнювальні компресорні станції. Однак, через малий попит на останні і те, що вітчизняні транспортні газодизелі були дослідними конструкціями, зусилля Інституту газу були спрямовані на переведення на природний газ двигунів, які застосовувалися у складі дизельних електростанцій потужністю 100... 500 кВт на бурових платформах (компаній «В'єтсовпетро», «Чорноморнафтогаз» та інших), де відбувалася добича цього газу. На часткове живлення газом переводилися двигуни: природним – V-подібні дизелі ЯМЗ при потужності електростанції 100...200 кВт, попутним – рядні дизелі, які вироблялися товариством з додатковою відповідальністю «Первомайськдизельмаш», при потужності 500 кВт. Автори вдячні співробітнику Інституту газу НАН України В. С. Вербовському за надане пояснення щодо цих робіт.

*Висновки.* Більшість розглянутих паливних систем передбачає подачу природного газу, що зберігається в балонах на борту транспортного засобу, у впускний колектор газодизеля (після нормалізації параметрів). Газ компримований чи стиснений знаходиться у них під тиском зазвичай 20 МПа. Менш поширена паливна система газодизеля, в якій є один балон зі зрідженим нафтовим газом (її варіанти розроблені в Австрії та Італії), і практично не застосовується схожа система, в якій встановлено криотанк зі зрідженим природним газом – в основному через відсутність його на заправних станціях. Паливні системи, що містять балони з КПП, можуть мати один або два редуктори тиску, один з яких може виконувати функцію регулятора витрати газу. Пуск і прогрів газодизеля без навантаження виконуються при роботі тільки на ДП, а газ подається у впускний колектор після прогрівання двигуна (від температури 60 °С), починаючи від малого навантаження останнього. У другому випадку циклова подача ДП становить зазвичай 15...20% загальної подачі двох палив і забезпечується дією обмежувача

подачі ДП. Найчастіше подача газу в двигун змінюється за допомогою дозатора та (або) дрoселя.

Розглянуті варіанти системи автоматичного регулювання (САР) частоти обертання колінчастого валу газодизеля відрізняються між собою за складом, структурою та можливостями. Повнофункціональні САР газодизелів відрізняються підвищеною складністю і, ймовірно, вартістю; прикладами служать САР, розроблені вітчизняними інженерами для двигунів ЯМЗ-238М2 та СМД-62 (відповідно, фірмою «ІНГАЗ» та співробітниками ДДАУ). Хоча в ряді випадків змінювалася конструкція серійного дизельного регулятора частоти обертання (САР, розроблені фірмою «ІНГАЗ» та КАДІ) або редуктора тиску газу (САР, розроблена НТУ спільно з Інститутом газу НАН України), в одній системі також можна використовувати серійний регулятор частоти обертання та інноваційну конструкцію редуктора тиску, що регулює витрату пального газу (САР, розроблена ДДАУ). Спроби спростити паливну систему чи САР за рахунок відмови від модернізації серійних вузлів погіршували роботу газодизелів.

До позитивних властивостей газодизеля можна віднести помітне збільшення частоти обертання колінчастого вала та коефіцієнта запасу крутного моменту на коректорній частині швидкісної характеристики. Однак, при зниженій частоті обертання робоча суміш може згоряти в циліндрах газодизеля при підвищеному димленні. Тому САР газодизеля повинна обмежувати подачу газу (на впуск) не тільки за надто високої, а й за дуже низької частоти обертання колінчастого вала.

### Список використаних джерел

1. Двигатели внутреннего сгорания. Т. IV-14 / Л. В. Грехов и др.; под ред. А. А. Александрова, Н. А. Иващенко. Москва: Машиностроение, 2013. 784 с. (Машиностроение. Энциклопедия.)
2. Делягин М. Г. Конец эпохи. Осторожно, двери открываются! Т. I. Общая теория глобализации. 12-е изд., перераб. и доп. Москва: ИПРОГ; Книжный мир, 2019. 832 с.
3. Болтянський О. В., Стефановський О. Б. Про розвиток водневої енергетики в минулому і в теперішній час. *Технічне забезпечення інноваційних технологій в агропромисловому комплексі*: матеріали II Міжнар. науково-практ. інтернет-конф., (м. Мелітополь, 2-27 листопада 2020 р.). Мелітополь: ТДАТУ, 2020. С. 125-129.
4. Бабич А. С., Улексин В. А., Кухаренко П. М. Работа автотракторных дизелей на газе. Днепропетровск: ДГАУ, 2006. 126 с.
5. Васильев Ю. Н., Гриценко А. И., Золотаревский Л. С. Транспорт на газе. Москва: Недра, 1992. 342 с.
6. Кленников Е. В., Мартиров О. А., Крылов М. Ф. Газобаллонные автомобили: техническая эксплуатация. Москва: Транспорт, 1988. 176 с.

7. Богданчиков А. Л., Ульрих Г. А., Титов Ю. К. Опыт эксплуатации газодизельных автобусов «ИКАРУС» в Алма-Ате. Алма-Ата: КазНИИНТИ, 1989. 74 с.
8. Газодизельные автомобили КамАЗ-53208, -53218, -53219, -54118, -55118, -53217. Дополнение к руководству по эксплуатации автомобилей КамАЗ-5320. Набережные Челны: КамАЗ, 1987.
9. Долганов К. Е., Кухтик В. В. Корректирование внешней скоростной характеристики автотракторного газодизеля. *Двигатели внутреннего сгорания*. Харьков, 1997. Вып. 56-57. С. 28-38.
10. Газобаллонный трактор / Н. Е. Основенко и др. *Тракторы и сельскохозяйственные машины*. 1992. № 10–11. С. 25–27.
11. Коклин И. М. Опыт эксплуатации газобаллонных тракторов. *Тракторы и сельскохозяйственные машины*. 2000. № 7. С. 16–17.
12. Инструкция по эксплуатации автомобиля КрАЗ-250 с двигателем ЯМЗ-238, работающим по газодизельному циклу / НПФ «ИНГАЗ». Киев, 2000. 22 с.
13. Газодизельные автомобили КрАЗ-258Б1, -260В, -6510. Общие требования к монтажу и эксплуатации газодизельной аппаратуры, техническое описание, обслуживание / ООО «ЭКСОДУС». Днепропетровск, 2000. 34 с.
14. Трактор Т-150К з двигуном ЯМЗ-236, переобладнанням на газодизельний режим роботи: Звіт за результатами дослідних випробувань. Дослідницьке, 2004. 11 с.
15. Шкрабак В. С., Николаенко А. В., Капустин А. А. Экономия жидкого топлива путем переоборудования дизеля в газодизель. *Тракторы и сельскохозяйственные машины*. 2002. № 4. С. 17-20.
16. Стефановський Б. С., Білоконь Я. Ю., Бобильов Ю. А. Теоретичні основи використання автотракторних двигунів. Київ: Вища школа, 1998. 280 с.
17. Применение природного газа в качестве автомобильного топлива: обзорная информация / Б. И. Прудников и др. Москва: НИИНавтопром, 1985. 41 с.
18. U. S. Patent No. 4,476,827 ; МКИ F02В 3/00; 123/276 etc. Plant for supplying diesel cycle engines with diesel oil and with a mixture of diesel oil and gas / R. Basaglia, E. Bollina. Filed: January 21, 1983; Date of Patent: October 16, 1984. URL: <https://patents.justia.com/patent/4476827> (на сайті помилково вказаний клас F02В 300).
19. Карпуненков В., Мкртычан Я. Газобаллонные автомобили в Румынии. *Автомобильный транспорт*. 1986. № 10. С. 61–63.
20. А. с. 1420207 СССР. Система питания газодизеля / П. Н. Лаврененко, Г. Г. Мирзоян [и др.] № 4156318-25/06; Заявлено 04.12.86; опубл. 31.08.88. *Открытия. Изобретения*. 1988. Бюлл. № 32.

21. Долганов К. Е., Лисовал А. А., Поляков А. П. Система питания газодизеля с двухрежимным регулятором частоты вращения. *Двигателестроение*. 2001. № 3. С. 29-31.
22. Кухаренко П. М., Улексін В. О., Яцук В. М. Методика експериментальних досліджень роботи газодизеля на режимі холостого ходу. *Вісник Харківського національного технічного університету сільського господарства імені Петра Василенка*. Харків, 2011. Вип. 109: Проблеми технічної експлуатації машин. С. 34-39.
23. Улексин В. А., Стремоухов А. Б. Конструктивная схема подачи природного газа для автотракторных газодизелей. *Вісник Харківського національного технічного університету сільського господарства імені Петра Василенка*. Харків, 2018. Вип. 190: Механізація сільського господарства. С. 137-144.
24. Пристрій регулювання потужності газодизеля: пат. 119924 Україна: МПК F02B 69/04 (2006.01) / О. Б. Стремоухов, В. О. Улексин. № а201710803; Заявл. 06.11.2017; опубл. 27.08.2019; бюл. № 16.
25. Трактор Т-150К, обладнаний газобалонною апаратурою для роботи двигуна з використанням стиснутого природного газу: Протокол приймальних випробувань № 01-53-03 (1030403). Дослідницьке, 2003. 18 с.
26. Інститут газу Національної Академії наук України. 1. Переработка и использование газа на транспорте и в энергетических установках. URL: <https://gas-inst.org.ua/ru/1-pererabotka-i-ispolzovanie-gaza-na-transporte-i-v-energeticheskoyh-ustanovkakh/> (дата звернення: 21.08.2021).

**О. В. Болгянский<sup>1</sup>, С. В. Волков<sup>1</sup>, А. Б. Стефановский<sup>1</sup>, А. Н. Орёл<sup>1</sup>**

**<sup>1</sup>Таврический государственный агротехнологический университет имени Дмитрия Моторного**

## **АНАЛИЗ СХЕМ СИСТЕМ ПИТАНИЯ И АВТОМАТИЧЕСКОГО РЕГУЛИРОВАНИЯ ДИЗЕЛЕЙ, РАБОТАЮЩИХ НА ГОРЮЧИХ ГАЗАХ**

### *Аннотация*

Применение газообразных топлив в дизелях возможно только вместе с определенным расходом дизельного топлива, способствующего самовозгоранию сложной горючей смеси в цилиндрах двигателя. В работе проанализирован ряд схем систем питания и автоматического регулирования опытных образцов автотракторных газодизелей, разработанных отечественными и зарубежными предприятиями и учреждениями. Отмеченные преимущества и недостатки этих систем выбраны наиболее приемлемые. Сравнительно основные показатели тракторного дизеля при работе как на дизельном топливе, так и одновременно на этом топливе и природном газе.

**Ключевые слова:** газ, дизельное топливо, газодизель, топливная система, система автоматического регулирования.

O. Boltyanskiy<sup>1</sup>, S. Volkov<sup>1</sup>, O. Stefanovskiy<sup>1</sup>, A. Oryol<sup>1</sup>  
<sup>1</sup>Dmytro Motornyi Tavria State Agrotechnological University

## ANALYSIS OF FUEL SUPPLY SYSTEMS AND AUTOMATIC REGULATION OF DIESELS FUNCTIONING ON COMBUSTIBLE GASES

### *Summary*

The use of gaseous fuels in diesel engines is possible only in conjunction with a certain consumption of diesel fuel, which contributes to the self-ignition of a complex combustible mixture in the engine cylinders. The share of diesel fuel in the total cycle supply of two fuels, apparently, cannot be lower than 10%.

The paper analyzes a number of circuits of systems of fuel supply and automatic control of prototypes of vehicle gas diesel engines developed by domestic and foreign enterprises and institutions. The advantages and disadvantages of these systems are noted, the most preferable ones are selected. Most of the considered fuel systems use cylinders containing natural gas under significant pressure (up to 20 MPa). Abroad a number of gas-diesel fuel systems were developed, equipped with a cylinder with liquefied petroleum gas at a moderate pressure of up to 1.6 MPa. Although a gas-diesel fuel system equipped with a cryotank containing liquefied natural gas is fundamentally feasible, it is not used due to the lack of appropriate equipment at natural gas filling stations and the high cost of such a cryotank. The highest detonation resistance is characteristic of combustible mixtures with natural gas, the use of which in gas diesels (with increased values of the compression ratio) is preferable. The supply of combustible gas to the intake manifold of the engine is changed with the help of a metering device and (or) a throttle. The most successful systems for automatic control of gas diesels are distinguished by increased complexity and changes in the design of serial units – a diesel regulator and (or) a gas pressure reducer.

A comparison is made of the main indicators of a tractor diesel engine when operating both on diesel fuel and simultaneously on this fuel and natural gas. It is shown that in the second case, on the correcting part of the engine speed characteristic, the crankshaft rotational speed and the torque reserve noticeably increase.

**Key words:** gas, diesel fuel, gas-diesel, fuel system, automatic control system.

УДК 621.895:621.3.013 DOI: 10.31388/2078-0877-2021-21-2-118-125

В. Б. Гулевський <sup>1</sup> , к.т.н.,	ORCID: 0000-0003-1434-9724
Ю. О. Постол <sup>1</sup> , к.т.н.,	ORCID: 0000-0002-0749-3771
Р. В. Кушлик <sup>1</sup> , к.т.н.,	ORCID: 0000-0002-7560-9406
Р. Р. Кушлик <sup>1</sup> , к.т.н.,	ORCID: 0000-0003-4251-0239
М. І. Стручаєв <sup>1</sup> , к.т.н.	ORCID: 0000-0002-8891-4960

<sup>1</sup>Таврійський державний агротехнологічний університет  
імені Дмитра Моторного, м. Мелітополь, Україна.

E-mail: vadym.hulevskyi@tsatu.edu.ua

тел.: +38-(0619)-42-23-41

## ДО РОЗРОБКИ СИСТЕМ ОЧИЩЕННЯ МАСТИЛЬНО - ОХОЛОДЖУЮЧИХ РІДИН З ВИКОРИСТАННЯМ МАГНІТНОГО ПОЛЯ

*Анотація.* Робота присвячена питанням розробки систем очищення мастильно-охолоджуючих рідин з використанням магнітного поля.

Ефективність процесу механічної обробки деталей, інтенсивність зношування ріжучого інструменту, якість обробленої поверхні та інші характеристики, які супроводжують процес різання залежать від властивостей зовнішнього середовища, в якому відбувається обробка [1,2,3].

Роль мастильно-охолоджуючих рідин у сучасних процесах відновлення деталей засобів транспорту настільки велика, що їх називають «рідким інструментом». МОР призначена для змащення поверхні тертя, охолодження ріжучого інструменту і оброблюваної деталі, полегшення процесів деформування металу, своєчасного видалення із зони обробки стружки і продуктів зносу інструментів, а також для короткочасного захисту виробів і обладнання від корозії. При цьому одним з головних показників якості самої МОР є ступінь чистоти по відношенню до різного роду домішок. Тому виникає гостра необхідність здійснення якісного очищення або доочищення МОР, зокрема на різних етапах ремонту деталей транспортних засобів.

*Ключові слова:* мастильно-охолоджуючі рідини, магнітна коагуляція, флокули, механічні домішки.

*Постановка проблеми.* Одним з найважливіших факторів, що забезпечують продуктивність шліфування і задання параметрів якості відновлених деталей автомобілів, є раціональне застосування мастильно-охолоджуючих рідин, які докорінно змінюють характер



протікання контактних взаємодій при шліфуванні, здійснюють позитивний вплив на стійкість шліфувальних кругів, формування поверхневих шарів матеріалу ремонтованих деталей. Таким чином, проблема збільшення довговічності роботи відремонтованих автомобілів і агрегатів висуває підвищені вимоги до якості поверхонь відновлених деталей, при цьому інтенсифікація технологічних процесів механічної обробки деталей, впровадження високопродуктивного обладнання, автоматизованих процесів призводять до того, що абразивна обробка механічної обробки деталей автомобілів стає неможливою без застосування ефективних мастильно-охолоджуючих рідин. Велике значення має чистота МОР при повторному використанні.

У реальних умовах відпрацьовані розчини МОР є масляними емульсіями та містять різні забруднення, що містять розчинені і емульговані нафтопродукти і мінеральні масла, емульгатори, ПАР та ін, які певним чином впливають на їх фізико-хімічні властивості. Процеси очищення відпрацьованих МОР традиційними фізико-хімічними способами, як правило, включають седиментаційні, механічні, реагентні і коагуляційні елементи.

Однією з основних причин, що впливають на якість шліфованих поверхонь деталі або заготовки, є забруднення МОР механічними домішками [4,5]. Правильна розроблена система очищення МОР дозволить скоротити витрату свіжих МОР, підвищити коефіцієнт корисної дії обладнання і механізмів, скоротити енергетичні витрати, знизити собівартість ремонту, збільшити термін роботи агрегатів і вузлів транспортних засобів до капітального ремонту і підвищити загальну культуру виробництва.

*Аналіз останніх досліджень.* Для очищення мастильно-охолоджуючих рідин від механічних домішок застосовують [5]:

- флотацію - для очищення водних МОР від дрібнодисперсних механічних і сторонніх органічних домішок;
- фільтрування через пористі або щільні перегородки - для очищення МОР всіх класів від зважених в ній твердих частинок практично будь-якої дисперсності.

Емульговані домішки характеризуються високою кінетичною і термодинамічною стійкістю, очищення від них традиційними методами (флотацією, відстоюванням, коагуляцією, фільтруванням, сорбцією) є неефективною, а в деяких випадках і неможливою.

Більш дієвим процесом відділення механічних домішок (стружки, шламу і інших твердих забруднювачів) від МОР на операціях механічної обробки заготовок відбувається за допомогою силових полів. Рідини обробляються в силовому полі з використанням гравітаційних, відцентрових, електричних, магнітних та вібраційних сил.

Проведеними раніше дослідженнями встановлено, що механічні забруднення при обробці деталей різанням складаються переважно з дрібної металевої стружки розміром (5-150) мкм, частинок абразиву й зв'язування кола розмірами (20-250) мкм, причому на частку металевих частинок доводиться 80-98 % від всієї маси шламу [4,5], що дозволяє рекомендувати магнітні очисники МОР. Застосування магнітного поля для зовнішнього фізичного впливу на МОР, що містять у собі феромагнітні частки, підвищує ефективність роботи традиційних фільтрів. Маючи специфічні властивості, феромагнітні частки взаємодіють між собою та полюсами магнітної системи. Встановлено, що динаміка часток в магнітному полі містить три види руху: осідання окремих часток, їх коагуляція та осідання флокул (конгломератів), що утворилися. В залежності від параметрів часток, середовища та магнітного поля доля кожного виду руху різна.

*Формулювання цілей статті (постановка завдання).* З огляду на тенденції і перспективи використання магнітних пристроїв очищення МОР формується вирішення проблеми визначення швидкості осадження часток під дією магнітного поля для досягнення більш високої ефективності роботи.

*Основні матеріали дослідження.* Осадження дрібних частинок (менше 30 мкм) в рідких середовищах пов'язано з деякими особливостями. В залежності від параметрів часток, середовища та магнітного поля доля кожного виду руху різна. Для інтенсифікації очищення МОР від феромагнітних домішок характерно виникнення магнітної коагуляції, яка полягає в попередній магнітній обробці суспензії рідина-шлам.

Встановлено, що динаміка часток в магнітному полі містить три види руху: осідання окремих часток, їх коагуляція та осідання флокул (конгломератів), що утворилися.

Магнітна коагуляція позитивно позначається на вилученні дрібних магнітних частинок, так як магнітна сприйнятливність флокули вище, ніж у окремої частки. При попаданні частинок в магнітне поле вони укрупнюються, утворюючи флокули голчастою структури, які рухаються в напрямку більшої напруженості поля. Відзначається також, що у флокулах заплутуються немагнітні, особливо тонкі частинки [6,7].

В зв'язку з цим виникає інтерес до вивчення механізму взаємодії дрібнодисперсних феромагнетиків в магнітному полі, що утворюються при експлуатації МОР.

Загально відомі величини сил, діючих на частки або флокули:

$$F_M = \mu_0 \chi V H \operatorname{grad} H; \quad F_{MK} = \frac{4\pi \cdot M_1 \cdot M_2}{\mu_0 \cdot \mu_c \cdot R^2}; \quad F_c = \lambda \cdot S_r \cdot \rho_c \frac{U^2}{2}, \quad (1)$$

(осідання)                                      (коагуляція)                                      (опір середовища)

де  $M_1$  та  $M_2$  – “магнітні маси” часток;  $\mu_0$  - магнітна стала, м кг/сек,  $\mu_c$ - магнітна проникливість середовища, в якому знаходяться частки;  $R$  – відстань між частками, м;  $\chi$  – магнітна сприйнятливність часток;  $H$  – напруженість магнітного поля, А/м;  $V$  – об’єм частки, м<sup>3</sup>;  $\lambda$  – коефіцієнт опору середовища;  $S_r$  – поперечний розріз частки, м<sup>2</sup>;  $\rho_c$  – густина середовища, кг/м<sup>3</sup>;  $U$  – швидкість частки, м/с.

Рух одиночних частинок відбувається по осі  $y$ , тоді рівняння їх руху візьмуть вигляд:

$$\frac{dY}{dt} = -v_{\dot{z}}, \quad -\frac{dn}{dt} = \frac{1}{h} n \cdot v_{\dot{y}}, \quad (2)$$

де  $n$  – кількість частинок.

Швидкість осадження частинок визначається, виходячи з сил тяжкості і опору середовища [6,7]:

$$v_{\dot{z}} = \frac{d_{\dot{z}}^2 \cdot g \cdot (\rho_r - \rho_c)}{18 \cdot \eta_c}. \quad (3)$$

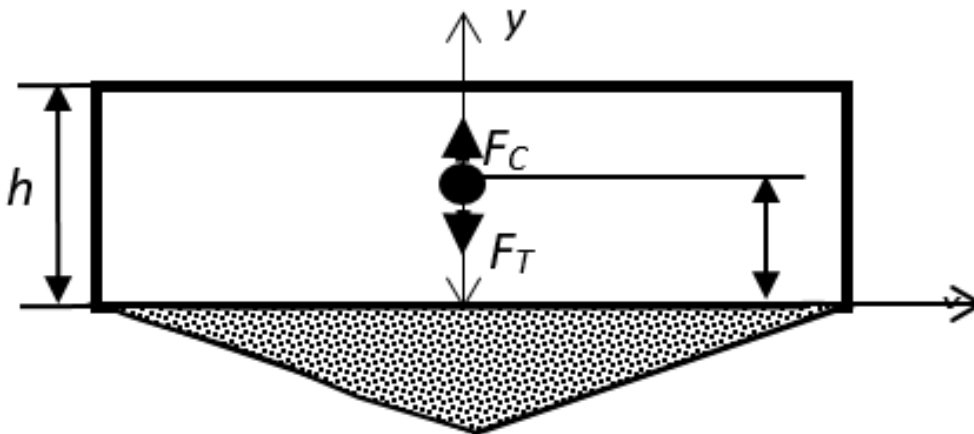


Рисунок 1. Схема сил, що діють на частку без впливу магнітного поля

Швидкість потоку  $v_n$  рідини в кожній точці простору не змінюється з часом, тертя між стінками відстійника і рідиною немає, так як шар рідини під стінами відстійника нерухомий, а існує тільки внутрішнє тертя, обумовлене в'язкістю самої рідини:

$$v_n = 6 \cdot \frac{v_{сер}}{h} \cdot \left( Y - \frac{Y^2}{h} \right), \quad (4)$$

де  $v_{сер}$  - середня швидкість потоку, м/с;  $h$  - висота відстійника, м.

Тоді шлях, пройдений частинкою в напрямку осі  $x$  (при  $V_u = v_n$ ) визначиться:

$$-\frac{dx}{dt} = 6 \cdot \frac{v_{cp}}{h} \cdot \left( Y - \frac{Y^2}{h} \right) \quad (5)$$

Рівняння руху частинок в магнітному полі (без урахування сил коагуляції) набуде вигляду:

$$\begin{aligned} \frac{dY_m}{dt} &= -v_m; & -\frac{dn_m}{dt} &= \frac{1}{h} n_m \cdot v_m; \\ -\frac{dn_m}{dt} &= \frac{\lambda \cdot \rho_u \cdot \rho_c}{2 \cdot m} \cdot v_m^2 - \frac{\mu_0 \cdot \chi \cdot V}{m} \cdot H \cdot \frac{dh}{dY}, & (6) \\ \frac{dx_m}{dt} &= \frac{6 \cdot v_n}{h} \cdot \left( Y_m - \frac{Y_m^2}{h} \right), \end{aligned}$$

де  $n_m$  - кількість магнітних частинок

Наведені залежності справедливі також і при утворенні флокул. Як показали дослідження, флокули утворюються у вигляді ланцюжків з частинок і осідають після зняття поля орієнтованого.

Тому наближено можна прийняти, що діаметр флокули дорівнює діаметру частинок ( $d_\phi = d_u$ ); обсяг флокули  $V_\phi = m \cdot n_\phi$ , при цьому  $\rho_\phi = \rho_u$ , тоді рівняння (6) приймуть вид:

$$\begin{aligned} \frac{dY_\delta}{dt} &= -v_\delta, & -\frac{dn_\delta}{dt} &= \frac{1}{h} n_\delta \cdot v_\delta, \\ -\frac{dn_\phi}{dt} &= \frac{\lambda \cdot \rho_u \cdot \rho_c}{n_\phi} \cdot v_\phi^2 - \frac{\mu_0 \cdot \chi \cdot V_\phi}{n_\phi} \cdot H \cdot \frac{dh}{dY}, & (7) \\ \frac{dx_\phi}{dt} &= \frac{6 \cdot v_n}{h} \cdot \left( Y_\phi - \frac{Y_\phi^2}{h} \right), \end{aligned}$$

де  $n_\phi$  - кількість флокул, які утворилися.

Швидкість осадження флокул  $v_\phi$  визначаємо за виразом:

$$v_\phi = n_\phi \cdot (\rho_u - \rho_c) \cdot \frac{d_\phi^2 \cdot g}{18 \cdot \eta_c}. \quad (8)$$

З приведенного виходить, що динаміка руху часток залежить від багатьох факторів: їх розміру  $d_r$  та густини  $\rho_r$ ; напруженості магнітного поля  $H$  та швидкості її зміни  $grad H$ , в'язкості  $\eta_c$  та густини середовища  $\rho_c$ .

*Висновки.* Таким чином, на підставі теоретичних досліджень, за допомогою математичної моделі вилучення частинок з МОР встановлена залежність, яка визначає швидкість осадження флокул  $v_\phi$  за рахунок магнітної коагуляції в МОР під дією магнітного поля. Це дозволяє управляти затребуваним процесом очищення МОР від механічних домішок при проектуванні пристроїв очищення.

### Список використаних джерел

1. Гулевський В. Б., Богатирьов Ю. О. Прогнозування підвищення якості відновлюваних деталей автомобілів при абразивній обробці. *Вісник Харківського національного технічного університету сільського господарства імені Петра Василенка*. Харків, 2015. Вип. 165: Проблеми енергозабезпечення та енергозбереження в АПК України. С. 121-122.

2. Гулевський В. Б., Кузнецов І. О., Кузнецова А. В. Особенности ремонту деталей автомобилей. *Праці Таврійського державного агротехнологічного університету*. Мелітополь, 2013. Вип. 13, т. 5. С. 135-139.

3. Просвірнін В. І., Гулевський В. Б., Савченков Б. В. Вплив чистоти мастильно-охолоджувальних рідин на якість поверхні деталей при ремонті транспортної техніки. *Вісник Національного технічного університету "Харківський політехнічний інститут" Сер. Технології в машинобудуванні*. Харків, 2008. № 22. С. 57-60.

4. Просвірнін В. І., Гулевський В. Б., Савченков Б. В. Аналіз забруднень мастильно-охолоджувальних рідин при відновленні деталей транспортної техніки. *Вісник Харківського національного технічного університету сільського господарства імені Петра Василенка*. Харків, 2008. Вип. 69: Проблеми надійності машин та засобів механізації сільськогосподарського виробництва. С. 162-167.

5. Гулевський В. Б. Огляд методів очищення мастильно-охолоджуючих рідин. *Технічне забезпечення інноваційних технологій в агропромисловому комплексі: матеріали I Міжнар. наук.-практ. конференції молодих учених (м. Мелітополь, 01-26 лютого 2021 р.)*. Мелітополь: ТДАТУ, 2021. С. 117.

6. Гулевський В. Б., Постол Ю. О., Яценко В. В. Удосконалення конструкції електромагнітного відстійника для очищення технічних рідин від механічних домішок. *Праці Таврійського державного агротехнологічного університету*. Мелітополь, 2019. Вип. 19, т. 3. С. 163-169. DOI: 10.31388/2078-0877-19-3-163-168.

7. Просвирнин В. И., Масюткин Е. П., Гулевский В. Б. Очистка технических жидкостей в магнитных отстойниках. *Праці Таврійської державної агротехнічної академії*. Мелітополь, 2004. Вип. 24. С. 39-47.

В. Б. Гулевский<sup>1</sup>, Ю. А. Постол<sup>1</sup>, Р. В. Кушлык<sup>1</sup>,  
Р. Р. Кушлык<sup>1</sup>, Н. И. Стручаев<sup>1</sup>

<sup>1</sup>Таврический государственный агротехнологический университет  
имени Дмитрия Моторного

## К РАЗРАБОТКЕ СИСТЕМ ОЧИСТКИ СМАЗОЧНО-ОХЛАЖДАЮЩИХ ЖИДКОСТЕЙ С ИСПОЛЬЗОВАНИЕМ МАГНИТНОГО ПОЛЯ

### *Аннотация*

Работа посвящена вопросам разработки систем очистки смазочно-охлаждающих жидкостей с использованием магнитного поля.

Эффективность процесса механической обработки деталей, интенсивность износа режущего инструмента, качество обработанной поверхности и другие характеристики, сопровождающие процесс резки, зависят от свойств внешней среды, в которой происходит обработка. Роль смазочно-охлаждающих жидкостей в современных процессах восстановления деталей транспортных средств настолько велика, что их называют «жидким инструментом». СОЖ предназначена для смазки поверхности трения, охлаждения режущего инструмента и обрабатываемой детали, облегчения процессов деформирования металла, своевременного удаления из зоны обработки стружки и продуктов износа инструментов, а также для кратковременной защиты изделий и оборудования от коррозии. При этом одним из главных показателей качества самой СОЖ является степень чистоты по отношению к разного рода примесям. Поэтому возникает острая необходимость осуществления качественной очистки СОЖ.

**Ключевые слова:** смазочно-охлаждающие жидкости, магнитная коагуляция, флоккулы, механические примеси.

V. Hulevskyi<sup>1</sup>, Y. Postol<sup>1</sup>, R. Kushlyk<sup>1</sup>, R. Kushlyk<sup>1</sup>, M. Struchaiev<sup>1</sup>

## TO THE DEVELOPMENT OF CLEANING SYSTEMS FOR LUBRICANT-COOLING FLUIDS USING A MAGNETIC FIELD

### *Summary*

The work is devoted to the development of systems for the purification of cutting fluids using a magnetic field.

In the repair industry, there are almost all types of mechanical cutting (grinding, honing, polishing, etc.). The efficiency of the machining process of parts, the intensity of wear of the cutting tool, the quality of the machined surface and other characteristics that accompany the cutting process depend on the properties of the external environment in which the machining takes place. Various lubricants are used as an external environment that has a beneficial effect on the cutting process and wear of the cutting tool. The role of cutting fluids in modern reconditioning processes for vehicle parts is so great that they are called “liquid tools”. The coolant is designed to lubricate the friction surface, cool the cutting tool and workpiece, facilitate metal deformation, timely remove chips and tool wear products from the processing area, as well as for short-term protection of products and equipment from corrosion. In this case, one of the main indicators of the quality of the cutting fluid itself is the degree of purity in relation to various kinds of impurities.

Various methods of purification of technical fluids are used: cleaning in sedimentation tanks, magnetic separation, filtration and centrifugal separation. Each method has its own advantages and disadvantages. Magnetic coagulation is a preliminary magnetic treatment of a technical liquid used to intensify purification from ferromagnetic impurities. For magnetic coagulation, it is sufficient to pass the coolant through the magnetic treatment device. As a result of magnetization, ferromagnetic particles are attracted to each other, forming enlarged aggregates. This will sufficiently improve the cleaning efficiency.

**Key words:** lubricating and cooling liquids, magnetic coagulation, flocs, mechanical impurities

УДК 532.516:621.91 DOI: 10.31388/2078-0877-2021-21-2-126-133

О. В. Сушко<sup>1</sup>, к. т. н.,

ORCID: 0000-0002-9840-3611

О. С. Колодій<sup>1</sup>, к. т. н., доц.

ORCID: 0000-0003-2237-6730

<sup>1</sup>Таврійський державний агротехнологічний університет  
імені Дмитра Моторного, м. Мелітополь, Україна

## ЕФЕКТ ПОКРИТТЯ ПОВЕРХНІ ЗМАЩУВАЛЬНО-ОХОЛОДЖУЮЧОЮ РІДИНОЮ ТА ЙОГО ВПЛИВ НА ТЕРТЯ ПО ПЕРЕДНІЙ ГРАНІ РІЗЦЯ

*Анотація.* Робота присвячена дослідженню явищ, які відбуваються в механізмі різання внаслідок ефекту покриття оброблюваної поверхні змащувально-охолоджуючою рідиною, та його впливу на тертя по передній грані інструменту (різця). Вказано, що ефект, подібний з випадком змащування по передній грані різця, може бути досягнутий не обов'язково тільки при подачі змазки на передню грань.

Встановлено, щодо збільшення кута зсуву та зниження сил опору призводить наявність середовища, нанесеного у вигляді покриття на оброблювану поверхню, що сприяє збільшенню коефіцієнта тертя на передній грані різця. Зроблено висновок, що основне зменшення роботи різання у випадку нанесення на оброблювану поверхню покриття забезпечується зниженням роботи деформації зсуву у площині зсуву у результаті збільшення кута зсуву, у той час як менша частина забезпечується зміною роботи тертя по передній грані різця.

*Ключові слова:* механізм різання, змащувально-охолоджуючі середовища, режими різання, ефект покриття, коефіцієнт тертя.

*Постановка проблеми.* Ефективність процесу механічної обробки металів залежить від багатьох факторів. Наприклад, з метою зниження зношування ріжучого інструменту, підвищення продуктивності обладнання та покращення якості обробленої поверхні, використовуються змащувально-охолоджуючі технологічні середовища (ЗОТС). В процесі обробки металів різанням технологічне середовище активно бере участь в утворенні плівок на поверхнях інструменту та оброблюваного матеріалу. Ці плівки екранують сили молекулярної взаємодії та запобігають адгезійному схоплюванню та утворенню містків холодного зварювання інструментального та оброблюваного матеріалів [1]. За відсутністю технологічного середовища має місце «огрудкування» зрізаного шару металу на передній поверхні інструменту, різання відбувається у нестійкому режимі, з великими коливаннями сили різання, ривками та грубою вібрацією. Застосовуючи технологічні середовища визначеного складу та властивостей, можна впливати на процес механічної обробки металів та зношування робочих



інструментів. Тому при створенні чи виборі ЗОТС необхідно знати, яку дію в даних умовах різання повинно забезпечувати середовище.

*Аналіз останніх досліджень.* Значний вклад в розвиток науки про фізико-хімічні процеси, які відбуваються в зонах контактування оброблюваного та інструментального матеріалів при використанні змащувально-охолоджуючих рідин (ЗОР), внесли вітчизняні та закордонні вчені: М. Мерчант, Г. В. Віноградов, Г. І. Єпіфанов, М. І. Клушин, В. Н. Латишев, П. А. Ребіндер, Ф. П. Боуден, Д. Тейлор [1-7] та інші дослідники. Встановлено, що ЗОТС при різанні надає наступні дії: охолоджуюче, змащувальне, різально-пластифікуюче, миюче, захисне, зміцнювальне [8-12]. Аналіз результатів досліджень впливу ЗОТС на процес різання (навіть при обробці одних і тих же матеріалів) показує, що вони мають суперечливий характер [13]. Це викликано відмінністю умов, при яких проводилися дослідження, врахуванням недостатньої кількості факторів, які визначають процес різання та невивченістю взаємодії цих факторів у присутності ЗОТС [14]. Тому встановлення впливу ЗОР на процес різання у взаємозв'язку з іншими факторами є актуальною задачею.

*Формулювання цілей статті (постановка завдання).* Метою роботи є дослідження явищ, які відбуваються в механізмі різання внаслідок ефекту покриття оброблюваної поверхні ЗОР, та його впливу на тертя по передній грані інструменту (різця).

*Основна частина.* Раніше було показано, що ефект, подібний з випадком змащування по передній грані різця, може бути досягнутий не обов'язково тільки при подачі змазки на передню грань [15]. Але, все ж таки, змащувально-охолоджуюча рідина надає найбільш сприятливого ефекту з точки зору впливу середовища, нанесеного на оброблювану поверхню. У найбільш загальному вигляді для різних матеріалів звичайне різання зі змащувально-охолоджуючою рідиною можна розглядати у якості випадку різання з ефективним середовищем, нанесеним на оброблювану поверхню.

На рис. 1 наведені приклади результатів експериментального різання листів товщиною 3 мм з міді, алюмінію, м'якої сталі (Ст. 4 пс) та латуні Л60.

Ортогональне різання проводили різцем з переднім кутом  $30^\circ$ , заднім кутом  $6^\circ$  при глибині різання 0,04 мм та швидкості різання 0,5 м/хв.

Попередньо ділянку між точками *B* і *C* на поверхні оброблюваного матеріалу покривали мікроскопічною плівкою рапсової олії. Потім при визначеній глибині різання починали обробку від краю заготовки. При досягненні точки *C* в зону між стружкою та передньою гранню різця за допомогою шприцу впорскували порцію рапсової олії. Отже відрізок *AB* відповідав різанню всуху, відрізок *BC* – різанню зі змащуванням, попередньо нанесеного у вигляді покриття на оброблювану поверхню, а

відрізок  $CD$  відповідав випадку подачі змазки, як з поверхні стружки, так і з поверхні передньої грані, тобто відрізок  $CD$  відповідав випадку різання зі звичайним методом подачі змащувально-охолоджувальної рідини.

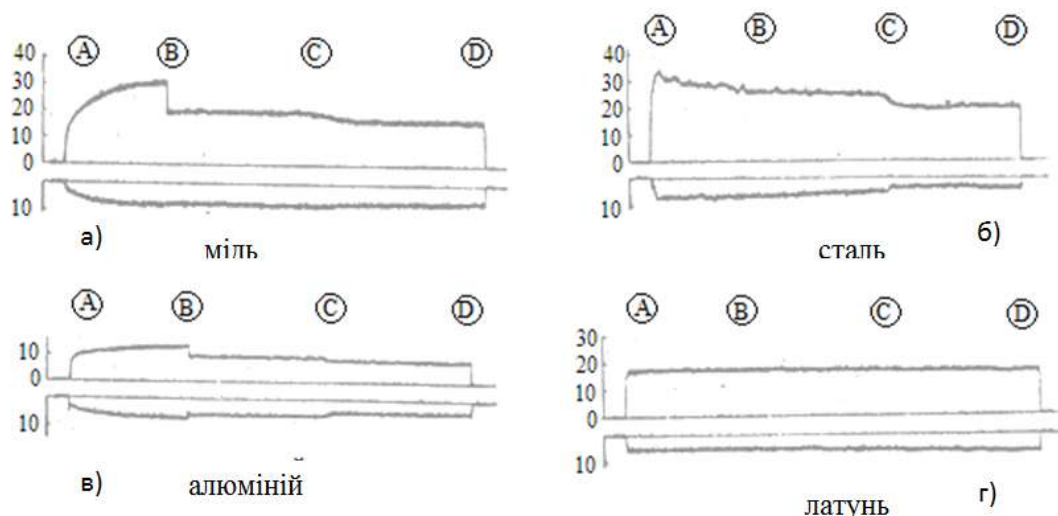


Рисунок 1. Ефект впливу покриття на оброблюваній поверхні та тертя по передній грані на опір різанню

На рис. 1 верхня крива та нижня крива відносяться до головної складової сили опору різанню  $P_H$  (кг) та до складової сили реакції  $P_V$  (кг). Крім того, на рис. 2 при різанні всуху показаний ефект, який досягається нагнітанням у точці  $A$  порції рапсової олії для вивчення дії змазки, яка подається тільки на передню грань різця.

Як видно з рис. 1, а, ефект змазки, яка нанесена на оброблювану поверхню, вельми відчутний, що проявляється різким падінням сили спротиву різанню в точці  $B$  початку ділянки з покриттям, що має протяжність від точки  $B$  до точки  $C$ . У порівнянні з цим ефект нагнітання олії на передню грань різця при досяганні точки  $C$  має значно меншу величину. Це означає, що різання з попередньо нанесеним на поверхню покриттям дає практично такий же результат, як при різанні із зовнішньою подачею змазки.

У той же час, як видно з рис. 2, а, подача змазки тільки з боку передньої грані недостатньо ефективна. Тому можна вважати, що при різанні міді з низькою швидкістю основний ефект змазки обумовлений тільки дією тієї порції рапсової олії, яка являє собою середовище, нанесене на оброблювану поверхню в формі покриття. Таким чином, практично при швидкості різання 3 м/хв. у більшості випадків вже не проявляється показаний на рис. 2, а ефект дії змазки, яка подається нагнітанням на передню грань. Тому в зоні різання з великими швидкостями можливо очікувати повну втрату ефекту змазки, яка подається з передньої грані різця.

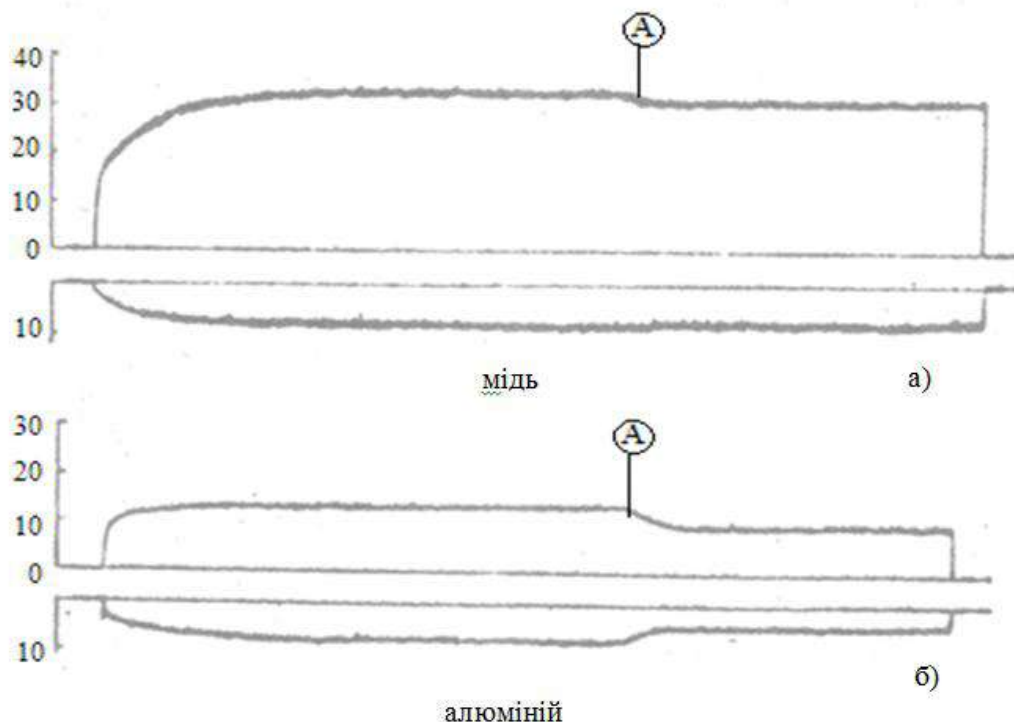


Рисунок 2. Вплив на опір різанню змазки, яка подається по передній грані різця

Алюміній також можна віднести до числа тих матеріалів, для яких чітко виникає ефект дії середовища, нанесеного на оброблювану поверхню. Як видно (рис. 1, в), за виключенням більш різкого ефекту в зоні нагнітання змазки на передню грань, криві мають характер, аналогічний випадку різання міді. Однак, як видно з рис. 2, б, на відміну від випадку різання міді, при обробці алюмінію подача змазки тільки через передню грань за своєю ефективністю цілком порівняна зі способом змазки через нанесене на поверхню середовище. Співставлення рисунків 1 и 2 також показує, що якщо достатньою мірою вже проявився згаданий раніше ефект збільшення кута зсуву та зниження опору різанню під впливом нанесеного на поверхню покриття, то навіть при наявності дії змазки з боку передньої грані роль цієї дії буде вельми незначною. Цілком імовірно ефект змазки покриттям буде тим самим, якщо дія змазки від передньої грані вже проявилася раніше. Однак, оскільки в будь-якому випадку обидва ефекти не сумуються як проста арифметична сума, цікаво було б знати, що відіграє головну роль при різанні алюмінію зі звичайним способом подачі змащувально-охолоджувальної рідини.

На рис. 1, б проілюстрований випадок різання м'якої сталі, з якого видно невеличке зниження сили різання під впливом змазки з покриттям та зменшення амплітуди коливань сили різання із забезпеченням більш рівномірних умов обробки. З іншого боку, оскільки ефект подачі змазки з боку передньої грані різця є доволі значним, можна вважати, що у цьому

випадку по суті проявляється найбільший ефект звичайного способу зовнішньої подачі змащувально-охолоджувальної рідини.

Рис. 1, г відноситься до випадку обробки латуні, для якої характерний вельми значний ефект змазки, як з поверхнею покриття, так і з зони передньої грані; латунь Л60 володіє дуже гарною оброблюваністю та відноситься до матеріалів з великим значенням кута зсуву. Тому до латуні можливо віднести ті ж доводи, які були представлені вище у відношенні до алюмінію.

На рис. 3 для випадку обробки м'якої сталі різцем з переднім кутом в  $15^\circ$  показана залежність між силою різання та глибиною різання.

Ефект змазки покриттям невеликий та, за аналогією з випадком впливу глибини різання, майже не сприймається. У порівнянні з цим, як і можна було очікувати, ефект змащення з боку передньої грані проявляється у зменшенні сили різання, яке майже пропорційне глибині різання.

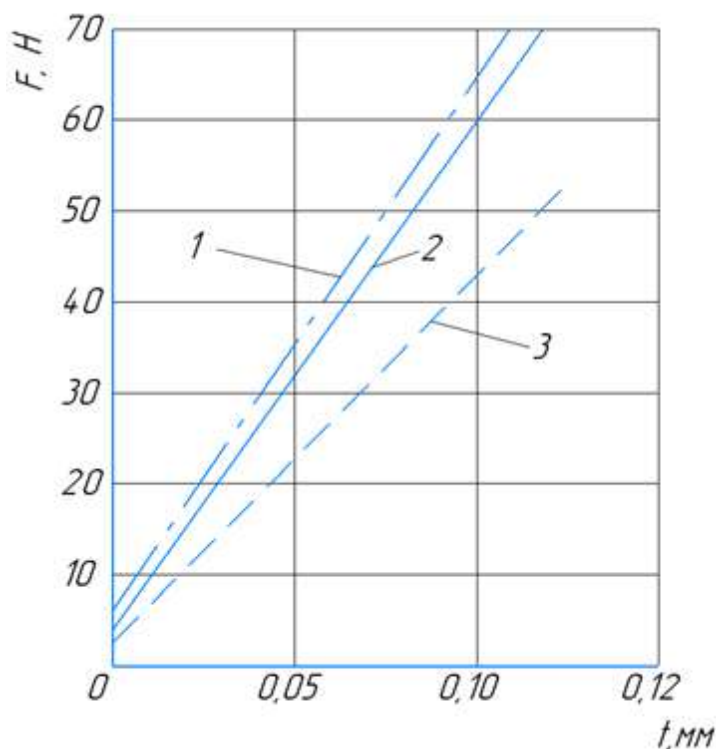


Рисунок 3. Опір різанню м'якої сталі (передній кут різця –  $15^\circ$ )

1 – різання всуху; 2 – різання з покриттям рапсовою олією;

3 – різання з нагнітанням рапсової олії

З урахуванням цього, у випадку обробки алюмінію з малою глибиною різання можливо очікувати найбільший ефект від змащування покриттям, у той час як при обробці з великою глибиною різання, більш ефективною є зовнішня подача змазки на передню грань різця.

*Висновки.* До збільшення кута зсуву та до зниження сил опору призводить наявність середовища, нанесеного у вигляді покриття на оброблювану поверхню, однак, це сприяє збільшенню коефіцієнта тертя на передній грані різця. Середовище, яке наноситься на поверхню, необхідно вибирати з урахуванням властивостей оброблюваного матеріалу. Так, для міді подача змащувальної олії на передню грань різця дає слабкий ефект, у той час як змащення шляхом нанесення шару на оброблювану поверхню виявляється досить відчутним. При різанні алюмінію однаково відчутні обидва способи подачі змазки. Зменшення роботи різання у випадку нанесення на оброблювану поверхню шару стеаринової кислоти забезпечується зниженням роботи деформації зсуву у площині зсуву у результаті збільшення кута зсуву, у той час як менша частина забезпечується зміною роботи тертя по передній грані різця.

### Список використаних джерел

1. Сушко О. В., Колодій О. С., Пеньов О. В. Індивідуальне прогнозування технічного стану машин та розробка методу визначення умовної функції розподілу їх залишкового ресурсу. *Техніка та енергетика*. Київ, 2019. Т. 10, вип. 4. С. 63-70. DOI: 10.31548/machenergy2019.04.063-069.
2. Мерчант М. Ю. Влияние СОЖ на износ режущего инструмента. *Международная конференция по смазке и износу*. Москва: Изд-во. иностр. литер. 1956.
3. Виноградов Ю. М. Применение химически активных веществ для повышения эффективности СОЖ при резании металлов. Москва: МДНТП. 1976. № 1. С. 1-13.
4. Епифанов Г. И., Плетнева Н. А., Ребиндер П. А. О механизме действия активных сред при резании металлов. *Доклады АН СССР*. 1954. Т. 97, № 2.
5. Латышев В. Н., Наумов А. Г., Чиркин С. А. Использование микрокапсул для подачи смазки в зону контакта металлических поверхностей. *Вестник машиностроения*. 1999. № 7. С. 35-39.
6. Ребиндер П. А. Поверхностные явления в дисперсионных системах. Избранные труды. Физико-химическая механика. Москва: Наука. 1979. 381 с.
7. Боуден Ф. П., Тейлор Д. Трение и смазка твердых тел / пер. с англ.; под ред. И. В. Крагельского. Москва: Машиностроение. 1968. 543 с.
8. Yue Yan. Cutting fluid mist formation via atomization mechanisms. PhD. Michigan Technological University. Jul 2000.
9. Sayuagoki M., Routio M., Bruland J. Cutting fluids testing. *Tribologia*. 1993. Vol. 12. № 2-3. P. 44-63.
10. De Chiffre L. Function of cutting fluids in machining. *Lubrication Engineering*. 1988. Vol. 44, № 6. P. 514-518.

11. Mizuhara K. Experimental valuation of cutting fluids penetration/ *Tribologia*. 1992. Vol. 11, № 2. P. 20-29.

12. Saynatjoki M., Koutio M. Drilling test-a method for cutting. *Tribologia*. 1992. Vol. 11, № 2. P. 30-38.

13. Колодій О. С., Сушко О. В. Аналіз плоского пластичного плинину матеріалу при оцінюванні оброблюваності на металорізальних станках. *Науковий вісник Таврійського державного агротехнологічного університету імені Дмитра Моторного*. Мелітополь, 2020. Вип. 10, т. 1. DOI: 10.31388/2220-8674-2020-1-17.

14. Колодій О. С., Сушко О. В. Влияние среды, нанесенной на обрабатываемую поверхность, на процесс резания. *Науковий вісник Таврійського державного агротехнологічного університету імені Дмитра Моторного*. Мелітополь, 2020. Вип. 10, т. 2. DOI: 10.31388/2220-8674-2020-2-17.

15. Колодій О. С., Сушко О. В. Изменение работы резания под влиянием нанесенного на обрабатываемую поверхность покрытия. *Науковий вісник Таврійського державного агротехнологічного університету імені Дмитра Моторного*. Мелітополь, 2021. Вип. 11, т. 2. DOI: 10.31388/2220-8674-2021-2-19.

**О. В. Сушко<sup>1</sup>, О. С. Колодій<sup>1</sup>**

<sup>1</sup>Таврический государственный университет имени Дмитрия Моторного

### **ЭФФЕКТ ПОКРЫТИЯ ПОВЕРХНОСТИ СМАЗОЧНО-ОХЛАЖДАЮЩЕЙ ЖИДКОСТЬЮ И ЕГО ВЛИЯНИЕ НА ТРЕНИЕ ПО ПЕРЕДНЕЙ ГРАНИ РЕЗЦА**

#### *Аннотация*

Работа посвящена исследованию явлений, происходящих в механизме резания вследствие эффекта покрытия обрабатываемой поверхности смазочно-охлаждающей жидкостью и его влияния на трение по передней грани инструмента (резца). Указывается, что эффект, сходный со случаем смазки по передней грани резца, может быть, достигнут не обязательно только при подаче смазки на переднюю грань.

Установлено, что к увеличению угла сдвига и к снижению сил сопротивления резанию приводит наличие среды, нанесенной в виде покрытия на обрабатываемую поверхность, однако это способствует увеличению коэффициента трения на передней грани резца. Сделан вывод, что основное уменьшение работы резания в случае нанесения на обрабатываемую поверхность покрытия обеспечивается снижением работы деформации сдвига в плоскости сдвига в результате увеличения угла сдвига, в то время как меньшая часть обеспечивается изменением работы трения по передней грани резца.

**Ключевые слова:** механизм резания, смазочно-охлаждающие среды, режимы резания, коэффициент трения.

O. Sushko<sup>1</sup>, O. Kolodii<sup>1</sup>

<sup>1</sup>Dmytro Motornyi Tavria State Agrotechnological University

## INFLUENCE OF SURFACE COATING WITH A COOLING LUBRICANT AND ITS EFFECT ON FRICTION ON THE FRONT OF THE CUTTER

### *Summary*

The work is devoted to the study of the phenomena occurring in the cutting mechanism due to the effect of coating the treated surface with a lubricating-cooling liquid and its effect on friction along the front edge of the tool (cutter). It is pointed out that an effect similar to the case of lubrication on the leading edge of the cutter may be achieved not necessarily only when lubricating the leading edge. The cutting fluid has the most favorable effect in terms of the influence of the medium applied to the surface to be treated. In general, for various materials, conventional cutting with a cutting fluid can be considered as cutting with an effective medium applied to the work surface.

The effect of the coating on the machined surface and friction on the front edge of the cutter on the cutting resistance for sheets of 3 mm thick made of copper, aluminum, low-carbon steel and brass when a thin film of rapeseed oil is applied has been investigated. The relationship between cutting force and depth of cut is also investigated.

It was found that the presence of a medium applied in the form of a coating on the machined surface leads to an increase in the shear angle and to a decrease in cutting resistance forces, but this contributes to an increase in the friction coefficient on the front edge of the cutter. The medium to be applied to the surface must be selected taking into account the properties of the material to be treated. For copper, applying lubricating oil to the leading edge of the cutter has little effect, while lubrication by applying a layer to the work surface is very noticeable. When cutting aluminum, both methods of lubricant supplies are equally felt. It is concluded that the main decrease in the work of cutting in the case of applying a suitable coating to the workpiece surface is provided by a decrease in the work of shear deformation in the shear plane as a result of an increase in the shear angle, while a smaller part is provided by a change in the work of friction along the front edge of the cutter.

**Key words:** cutting mechanism, cooling lubricants, cutting conditions, coating effect, coefficient of friction.

УДК 662.756.3

DOI: 10.31388/2078-0877-2021-21-2-134-144

Р. В. Кушлик<sup>1</sup>, к.т.н., доцент

ORCID: 0000-0002-7560-9406

Р. Р. Кушлик<sup>1</sup>, к.т.н., ст. викладач

ORCID: 0000-0003-4251-0239

Ю. О. Постол<sup>1</sup>, к.т.н., доцент

ORCID: 0000-0002-0749-3771

М. І. Стручаєв<sup>1</sup>, к.т.н., доцент

ORCID: 0000-0002-8891-4960

В. Б. Гулевський<sup>1</sup>, к.т.н., доцент

ORCID: 0000-0003-1434-9724

<sup>1</sup>Таврійський державний агротехнологічний університет імені  
Дмитра Моторного

e-mail: kushlykroman@ukr.net

### ДОСЛІДЖЕННЯ ФАКТОРІВ ВПЛИВУ НА В'ЯЗКІСТЬ СУМІШЕВОГО БІОПАЛЬНОГО ПРИ ОБРОБЦІ ЙОГО ЕЛЕКТРОФІЗИЧНИМИ МЕТОДАМИ

*Анотація.* В роботі представлено результати вимірювання в'язкості біопального 10% МЕРО+90% ДП після одночасної обробки його ультразвуком і НВЧ електромагнітним полем при умовах:  $t_{\text{зразка}}=200\text{С}$ ;  $v_{\text{біодизеля}}=11,633 \text{ мм}^2/\text{с}$ ;  $v_{\text{диз.пального}}=4,301 \text{ мм}^2/\text{с}$ , в'язкість сумішевого біопального - (10% МЕРО + 90% ДП) –  $4,664 \text{ мм}^2/\text{с}$ , а також при умовах обробки сумішевого біопального в певних діапазонах потужності ультразвуку, потужності НВЧ електромагнітного поля і часу.

На підставі експерименту було досліджено фактори, які впливають на зменшення в'язкості сумішевого біопального. Аналіз рівняння регресії показав, що найбільший вплив на зменшення в'язкості сумішевого біопального надає потужність ультразвуку, час обробки, взаємодія потужності ультразвукової обробки і часу, а також взаємодія потужності ультразвуку і НВЧ електромагнітної обробки.

*Ключеві слова:* дизельне пальне, біопальне, метиловий ефір ріпакової олії, ультразвук, надвисокочастотне електромагнітне поле, рівняння регресії

*Постановка проблеми.* Економіка України істотно залежить від імпорту енергоресурсів, тому розробка нових сучасних технологій і обладнання для одержання відновлювальних джерел енергії є дуже актуальним завданням. Одним із шляхів вирішення даної проблеми є застосування на транспорті сумішевих палив із метилового ефіру ріпакової олії (МЕРО) і дизельного пального (ДП) [1].

Ультразвукова і НВЧ надвисокочастотна обробка сумішевого біопального з метою зменшення його в'язкості, підвищення його пускових і низькотемпературних якостей є одним з ефективних способів впливу на пальне і забезпечує виконання покладених на автомобільну техніку завдань в суворих кліматичних умовах при низьких температурах. Одним із пріоритетів якісної обробки сумішевого біопального є



визначення основних факторів впливу на в'язкість в процесі обробки електрофізичними методами, їхніми рівнями варіювання, можливістю поєднання тих чи інших факторів, вплив даних факторів на вихідний параметр [2].

*Аналіз останніх досліджень.* На підставі результатів досліджень, проведених в НУБІП, НПП «Агродизель», ТДАТУ, Інституті технічної теплофізики НАНУ, а також робіт (О. Ю. Лінков, В. А. Дідур, О. І. Шматок, М. Р. Ткач, А. П. Уханов, Г. Є. Топілін, Р. В. Фокін, Д. А. Коршунов, С. А. Фадеев, В. А. Лиханов, В. А. Иванова, А. Ю. Шустер, К. С. Малахов, П. Г. Вальєхо, Г. С. Савельєва, В. Г. Семенова, В. Н. Фомін, П. В. Коваленко і інших дослідників) встановлено, що до чинників ефективності використання біопального в АПК відносяться відновлюваність, екологічність, економія дизельного пального, застосування пального без конструктивних змін двигуна, підвищення ресурсу двигуна. Все це дає значну економію при внутрігосподарчому способі виробництва [3].

*Формулювання цілей статті (постановка завдання).* Побудова планів ПФЕ (повного факторного експерименту) з метою дослідження їх впливу на в'язкість сумішевого біопального при обробці його електрофізичними методами.

*Основні матеріали дослідження (основна частина).* Дослідження факторів, які впливають на в'язкість сумішевого біопального дозволило виділити три основних фактори:  $x_1$  – потужність обробки ультразвуком – Р, Вт;  $x_2$  – час обробки – Т, хв.;  $x_3$  – потужність обробки НВЧ хвилями, Р, Вт [4].

Побудова планів ПФЕ (повного факторного експерименту) починається з вибору основного рівня і інтервалів варіювання. Основний рівень – це точка в факторному просторі околиці якої підлягають експериментальному дослідженню. Значення основного рівня факторів позначаються зазвичай як «0». Після цього задаємось інтервалами варіювання:  $\Delta P_{УЗ}$ ;  $\Delta T$ ;  $\Delta P_{НВЧ}$  відповідно. Тоді верхній рівень «+» факторів буде дорівнювати для частоти ( $P_{УЗ} + \Delta P_{УЗ}$ ); для часу обробки ( $T + \Delta T$ ); для концентрації МЕРО в дизельному пальному ( $P_{НВЧ} + \Delta P_{НВЧ}$ ). Нижній рівень даних факторів «-» відповідно визначається як: ( $P_{УЗ} - \Delta P_{УЗ}$ ); ( $T - \Delta T$ ); ( $P_{НВЧ} - \Delta P_{НВЧ}$ ).

В табл.1 представлені рівні варіювання контрольного фактору.

Таблиця 1 – Рівні варіювання контрольного фактору

Фактор	Рівень варіювання			
	-1	0	+1	Інтервал варіювання
$X_1$ – потужність обробки УЗ, Вт	10	30	50	$\Delta P=20$
$X_2$ – час обробки, хв.	1	3	5	$\Delta T=2$
$X_3$ – потужність обробки НВЧ, Вт	100	200	300	$\Delta P=100$

В табл. 2 задаємося можливими поєднаннями рівнів факторів для нашого прикладу в кодових і натуральних змінних.

Кожна строчка табл. 2 визначає умови проведення досліду. Так перший дослід проводимо при умові:  $P_{УЗ} = 10$  Вт,  $T=1$ хв.,  $P_{НВЧ} = 100$  Вт і т.д.

Таблиця 2 - Можливі поєднаннями рівнів факторів

Порядк. номер	Потужність УЗ		Час обробки		Потужність НВЧ	
	$P_{УЗ}$ , Вт	$X_1$	$T$ , хв.	$X_2$	$P_{НВЧ}$ , Вт	$X_3$
1	10	-	1	-	100	-
2	50	+	1	-	100	-
3	10	-	5	+	100	-
4	50	+	5	+	100	-
5	10	-	1	-	300	+
6	50	+	1	-	300	+
7	10	-	5	+	300	+
8	50	+	5	+	300	+

В табл. 3 представлено результати дослідів для визначення в'язкості в сумішевому біопальному 10% МЕРО+90% ДП при умовах:  $t_{\text{зразка}} = 20^{\circ}\text{C}$ ;  $v_{\text{біопального}} = 11,633$  мм<sup>2</sup>/с;  $v_{\text{диз.пального}} = 4,301$  мм<sup>2</sup>/с.(10% МЕРО + 90% ДП – 4,664 мм<sup>2</sup>/с) [5].

Таблиця 3 – Результати дослідів для визначення в'язкості в сумішевому біопальному

Пор. номер	Діапазон $P_{УЗ}$ , $T$ , $P_{НВЧ}$	$v$ , мм <sup>2</sup> /с	$v_{\text{сєр.}}$ , мм <sup>2</sup> /с
1	$P_{УЗ} = 10$ Вт $T = 1$ хв. $P_{НВЧ} = 100$ Вт	4,720	4,650
		4,280	
2	$P_{УЗ} = 50$ Вт $T = 1$ хв. $P_{НВЧ} = 100$ Вт	4,300	4,55
		4,810	
3	$P_{УЗ} = 10$ Вт $T = 5$ хв. $P_{НВЧ} = 100$ Вт	4,770	4,645
		4,520	
4	$P_{УЗ} = 50$ Вт $T = 5$ хв. $P_{НВЧ} = 100$ Вт	3,788	3,919
		4,050	
5	$P_{УЗ} = 10$ Вт $T = 1$ хв. $P_{НВЧ} = 300$ Вт	4,641	4,841
		5,041	
6	$P_{УЗ} = 50$ Вт $T = 1$ хв. $P_{НВЧ} = 300$ Вт	4,300	4,52
		4,740	

## Продовження таблиці 3

7	Р <sub>уз</sub> = 10Вт Т = 5 хв. Р <sub>НВЧ</sub> = 300Вт	5,139	4,86
		4,590	
8	Р <sub>уз</sub> = 50Вт Т = 5 хв. Р <sub>НВЧ</sub> = 300Вт	3,721	3,791
		3,861	
9	Р <sub>уз</sub> = 30Вт Т = 3 хв. Р <sub>НВЧ</sub> = 200Вт	3,920	3,88
		3,840	

Математична модель (рівняння регресії) розрахована на основі результатів отриманих при реалізації плану ПФЕ для К=3 має зазвичай наступний вигляд:

$$y = v_0 + v_1x_1 + v_2x_2 + v_3x_3 + v_{12}x_1x_2 + v_{13}x_1x_3 + v_{23}x_2x_3 \quad (1)$$

Таким чином, на основі результатів плану ПФЕ можна розрахувати не тільки коефіцієнти при лінійних членах  $v_1$   $v_2$   $v_3$  але і коефіцієнти, які характеризують взаємодію першого порядку ( $v_{12}$   $v_{13}$   $v_{23}$ ).

Перед розрахунком коефіцієнтів складаємо розрахункову матрицю, яка приведена в табл. 4.

Таблиця 4 – Розрахункова матриця

Поряд.номер	x <sub>0</sub>	x <sub>1</sub>	x <sub>2</sub>	x <sub>3</sub>	x <sub>1</sub> x <sub>2</sub>	x <sub>1</sub> x <sub>3</sub>	x <sub>2</sub> x <sub>3</sub>	x <sub>1</sub> x <sub>2</sub> x <sub>3</sub>
1	+	-	-	-	+	+	+	-
2	+	+	-	-	-	-	+	+
3	+	-	+	-	-	+	-	+
4	+	+	+	-	+	-	-	-
5	+	-	-	+	-	-	-	+
6	+	+	-	+	-	+	-	-
7	+	-	+	+	+	-	+	-
8	+	+	+	+	+	+	+	+

Проведемо розрахунок планів ПФЕ. При реалізації дослідів були отримані результати, які характеризують вихідний параметр «у – в'язкість», які зведені в табл.5.

Значення  $y_1$   $y_2$  представляють собою експериментальні дані паралельних дослідів,  $\bar{y}$  – арифметичним середнім паралельних дослідів,  $S_n^2$  – відрядкові дисперсії.

$$S_n^2 = (4,280 - 4,650)^2 + (4,720 - 4,650)^2 = 0,142$$

$$S_n^2 = (4,810 - 4,55)^2 + (4,300 - 4,55)^2 = 0,130$$

$$S_n^2 = (4,520 - 4,645)^2 + (4,770 - 4,645)^2 = 0,0312$$

$$S_n^2 = (4,050 - 3,919)^2 + (3,788 - 3,919)^2 = 0,0343$$

$$\begin{aligned}
 S^2_{n5} &= (5,041-4,841)^2 + (4,641-4,841)^2 = 0,08 \\
 S^2_{n6} &= (4,740-4,52)^2 + (4,300-4,52)^2 = 0,115 \\
 S^2_{n7} &= (4,590-4,86)^2 + (5,139-4,86)^2 = 0,151 \\
 S^2_{n8} &= (3,861-3,791)^2 + (3,721-3,791)^2 = 0,00405 \\
 S^2_{n9} &= (3,840-3,88)^2 + (3,920-3,88)^2 = 0,0032
 \end{aligned}$$

Таблиця 5 – Результати дослідів, які характеризують вихідний параметр

Поряд.номер	x <sub>1</sub>	x <sub>2</sub>	x <sub>3</sub>	y <sub>1</sub>	y <sub>2</sub>	$\bar{y}$	S <sup>2</sup> <sub>n</sub>
1	-	-	-	4,720	4,280	4,650	0,142
2	+	-	-	4,300	4,810	4,55	0,130
3	-	+	-	4,770	4,520	4,645	0,0312
4	+	+	-	3,788	4,050	3,919	0,0343
5	-	-	+	4,641	5,041	4,841	0,08
6	+	-	+	4,300	4,740	4,52	0,115
7	-	+	+	5,139	4,590	4,86	0,151
8	+	+	+	3,721	3,861	3,791	0,00405
9	0	0	0	3,920	3,840	3,88	0,0032
S <sub>E</sub> = 0,691							

Після даних розрахунків було визначено суми квадратів помилок S<sub>E</sub>.

$$S_E = \sum_{n=1}^N S^2_n \quad (2)$$

$$S_E = 0,142 + 0,130 + 0,0312 + 0,0343 + 0,08 + 0,115 + 0,151 + 0,00405 + 0,0032 = 0,691$$

Дисперсія відтворюваності (дисперсія помилок спостережень) розраховувалась по формулі:

$$S^2 = \frac{S_E}{f^2 \gamma} \quad (3)$$

де  $f^2$  – число степенів свободи,  $f^2 = 8$

$\gamma$  – число паралельних дослідів,  $\gamma = 2$

$$S^2 = \frac{0,691}{8 \cdot 2} = 0,0432$$

Маючи відрядкові дисперсії, їх суму S<sub>E</sub> була виконана перевірка відтворюваності з використанням критерію Кохрена

$$G = \frac{S^2 \max}{S_E} \leq G_\alpha(\gamma - 1, N) \quad (4)$$

де  $G(\gamma-1, N)$  – табличне значення критерію Кохрена при рівні значущості « $\alpha$ », приймається рівним 0,05. В нашому випадку  $G_{0,05}=0,68$  [6].

$$G = \frac{0,151^2}{0,691} = 0,0330 < 0,68$$

Так як значення критерію Кохрена по дослідним даним не перевершують його критичного значення взятого із таблиць [6], ми робимо висновок, що досліди достатньо добре відтворені.

Виконуємо розрахунок коефіцієнтів рівняння регресії. Для полегшення процедури розрахунку коефіцієнтів скористаємося розрахунковою матрицею ПФЕ (для  $K=3$ , табл. 3). Заповнимо стовпчики таблиці значенням похідних  $x_{in}$ ,  $\bar{y}_n$  і  $x_{in} x_{jn}$ ,  $\bar{y}_n$ , де індекс  $n$  означає номер досліду.

Строки  $\sum_{n=1}^N$  і  $v_{ij}$  заповнимо в процесі розрахунку.

Таблиця 6 – Розрахунок коефіцієнтів рівняння регресії

Номер досліду	$x_1 \bar{y}$	$x_2 \bar{y}$	$x_3 \bar{y}$	$x_1 x_2 \bar{y}$	$x_1 x_3 \bar{y}$	$x_2 x_3 \bar{y}$	$\bar{y}$
1	- 4,650	- 4,650	- 4,650	+ 4,650	+ 4,650	+4,560	4,650
2	+ 4,55	- 4,55	- 4,55	- 4,55	- 4,55	+ 4,55	4,55
3	- 4,645	+ 4,645	- 4,645	- 4,645	+4,645	- 4,645	4,645
4	+3,919	+3,919	- 3,919	+3,919	- 3,919	- 3,919	3,919
5	- 4,841	- 4,841	+ 4,841	-4,841	- 4,841	- 4,841	4,841
6	+ 4,52	- 4,52	+ 4,52	- 4,52	+ 4,52	- 4,52	4,52
7	- 4,86	+ 4,86	+ 4,86	+ 4,86	- 4,86	+ 4,86	4,86
8	+3,791	+3,791	+3,791	+3,791	+3,791	+3,791	3,791
9	0	0	0	0	0	0	3,88
$\sum_{n=1}^N$	-2,216	-1,347	0,248	-1,336	-0,564	-0,164	39,66
$v_{ij}$	-0,277	-0,168	0,031	-0,167	-0,0705	-0,0205	$v_0$ =4,407

Кожна строчка даної таблиці заповнена одним і тим же числом, однак знаки при цих строках різні, вони міняються у відповідності з правилами чередування знаків розрахункових матриць. Після складання розрахункової матриці для нашого прикладу сумуємо числа в стовпчиках

з врахуванням знаків і заповнюємо строчки для суми  $\sum_{n=1}^N$ .

Для розрахунку коефіцієнтів рівняння регресії в плані ПФЕ достатньо розділити суми відповідних стовпчиків на число дослідів  $N$ . В нашому випадку  $V_0=9$ , а  $N=8$ . Тоді значення коефіцієнтів  $V_0$  визначаємо як частку від ділення суми чисел стовпчика « $\bar{y}$ » на 9, тобто:

$$V_0 = \frac{\sum_{n=1}^N \bar{y}_n}{9} \quad (5)$$

$$V_0 = \frac{\sum_{n=1}^8 39,66}{9} = 4,407$$

Аналогічно значення коефіцієнтів  $V_1$ ;  $V_2$ ;  $V_3$ ;  $V_{12}$ ;  $V_{23}$  визначаємо діленням сум стовпчиків  $x_1 \bar{y}$ ,  $x_2 \bar{y}$  і т.д. на 8

$$V_1 = \frac{\sum_{n=1}^N X_{1n} \bar{y}_n}{8} \quad (6)$$

$$V_1 = \frac{-2,216}{8} = -0,277$$

$$V_{1,2} = \frac{-1,336}{8} = -0,167$$

$$V_2 = \frac{-1,347}{8} = -0,168$$

$$V_{1,3} = \frac{-0,564}{8} = -0,0705$$

$$V_3 = \frac{-0,248}{8} = 0,031$$

$$V_{2,3} = \frac{0,164}{8} = -0,0205$$

Таким чином всі коефіцієнти в рівнянні регресії, окрім коефіцієнтів  $V_{123}$ , які характеризують взаємодію другого порядку ми розрахували. Описана процедура розрахунків відома, як метод найменших квадратів.

Рівняння регресії з розрахунковими коефіцієнтами для нашого прикладу буде мати наступний вигляд:

$$y = 4,407 - 0,277X_1 - 0,168X_2 + 0,031X_3 - 0,167X_1X_2 - 0,0705X_1X_3 - 0,0205X_2X_3$$

По абсолютній величині коефіцієнтів судять про дальшу силу впливу того чи іншого фактору на протікання процесу. Процедура визначення значимості коефіцієнтів формалізована і є частиною регресивного аналізу.

Розрахунок значимості коефіцієнтів починають з визначення їх дисперсій  $S_i^2$ ,  $S_{i\gamma}^2$

$$S_i^2 = S_{i\gamma}^2 = \frac{S^2}{N}, \quad (7)$$

де  $S^2$  – уже відома нам дисперсія відтворюваності вихідного параметра. Для нашого прикладу  $S^2 = 0,00427$

$$S_i^2 = S_{i\gamma}^2 = \frac{0,0432^2}{8} = 0,000233$$

В планах ПФЕ дисперсії коефіцієнтів при лінійних членах і коефіцієнти, які характеризують взаємодію різних порядків рівні, що значно спрощує процедуру оцінки їх значимості.

Коефіцієнти  $b_i$ ,  $b_{i\gamma}$  рахуються значущими, якщо:

$$|b_i \cdot b_{i\gamma}| \geq t_{кр} \sqrt{S_i^2}, \quad (8)$$

де  $t_{кр}$  – критичне значення розподілення критерія Стюдента для заданого рівня значності  $\alpha$  і  $f_2$  степенем свободи.

Критерій  $t_{кр}$  знаходиться за допомогою табл. 2 (додаток 1[6]). В аналізованому прикладі  $f_2=8$  для рівня значення  $\alpha=0,05$   $t_{кр} = 2,31$  тоді

$$t_{кр} \sqrt{S_i^2} = 2,31 \sqrt{0,000233} = 0,0353$$

Таким чином, всі коефіцієнти в рівнянні регресії, які перевершують по абсолютній величині значення 0,0353 є значимими і залишаються для перевірки адекватності отриманої моделі.

З врахуванням значимості коефіцієнтів рівняння регресії буде мати вигляд:

$$y = 4,407 - 0,277 X_1 - 0,168 X_2 - 0,167 X_1 X_2 - 0,0705 X_1 X_3$$

Дане рівняння перевіряємо на адекватність за допомогою критерія Фішера по формулі:

$$F = \frac{S_R / f_1}{S_E / f_2} = \frac{S_{ад}^2}{S_{відтвор.}^2} \quad (9)$$

В даному рівнянні невідомо  $S_R$  (сума квадратів) і число ступенів свободи при ній, які необхідно розрахувати.

Для проведення необхідних розрахунків використаємо розрахункову матрицю при умові, що стовпчики  $X_1 X_2$ ;  $X_2 X_3$ ;  $X_1 X_3$  будуть виключені із аналізу.

Стовпчики  $X_1$ ;  $X_2$ ;  $X_3$  в розрахунковій матриці заповнюємо похідною кодованих значень факторів і їх взаємодію на відповідне значення коефіцієнтів при них. Тоді абсолютні значення чисел в кожному із стовпчиків будуть відрізнятись лише знаками, при чому для позитивних коефіцієнтів знаки чисел в стовпчиках будуть передуватись по описаному вище правилу. Для негативних коефіцієнтів всі знаки поміняються на протилежні, так як знак мінус в матриці на мінус при коефіцієнті дасть

плюс, а плюс на мінус дасть мінус (табл. 6). Просумувавши відрядкові значення чисел в табл. 6 ми отримаємо розрахункові значення вихідного параметра  $\hat{y}_n$ .

Таблиця 6 – Розрахункова матриця для значимих коефіцієнтів

№	$B_0 X_0$	$B_1 X_1$	$B_2 X_2$	$X_1 X_2$	$X_1 X_3$	$\hat{y}_n$	$\bar{y}_n$	$(\hat{y}_n - \bar{y}_n)^2$
1	4,407	+0,277	+0,168	-0,167	-0,0705	4,615	4,650	0,00123
2	4,407	-0,277	+0,168	+0,167	+0,0705	4,535	4,550	0,00022
3	4,407	+0,277	-0,168	+0,167	-0,0705	4,612	4,645	0,00109
4	4,407	-0,277	-0,168	-0,167	+0,0705	3,865	3,919	0,00292
5	4,407	+0,277	+0,168	+0,167	+0,0705	5,089	4,841	0,0615
6	4,407	-0,277	+0,168	+0,167	-0,0705	4,394	4,52	0,0159
7	4,407	+0,277	-0,168	-0,167	+0,0705	4,419	4,86	0,194
8	4,407	-0,277	-0,168	-0,167	-0,0705	3,725	3,791	0,00436
$\Sigma S_R = 0,281$								

Для розрахунку відрядково визначаємо різницю  $(\hat{y}_n - \bar{y}_n)$  і беремо їх у квадраті. Остаточна сума квадратів  $S_R$  розраховується як сума квадратів різниці  $\hat{y}_n$  і  $\bar{y}_n$ , тобто:

$$S_R = \sum_{n=1}^N (\hat{y}_n - \bar{y}_n)^2 \quad (10)$$

тоді  $S_R = \gamma S_R$ . В нашому випадку:

$$S_R = 0,00123 + 0,00022 + 0,00109 + 0,00292 + 0,0615 + 0,0159 + 0,194 + 0,00436 = 0,281$$

Розрахуємо число степенів свободи  $f_1$  необхідне для розрахунку дисперсії адекватності. Дана величина в планах ПФЕ завжди визначається наступним чином:

$$f_1 = N - g, \quad (11)$$

де  $N$  – число дослідів;

$g$  – число значимих коефіцієнтів з врахуванням вільного члена  $B_0$

$$f = 8 - 5 = 3$$

Визначаємо значення критерія Фішера

$$F = \frac{0,281/3}{0,691/8} = \frac{0,0937}{0,0864} = 1,08$$

Значення  $F_{кр}$  для заданого рівня значимості  $\alpha$  (приймаємо  $\alpha=0,05$ ) і  $f_1=5$ , а  $f_2 = 8$ , знаходимо із додатку 1 табл. 3 [6].  $F_{кр} = 5,32$

Отже  $F = 1,08 < F_{кр} = 5,32$



Так як розрахункове значення критерія Фішера не перевершує критичного висловлене раніше припущення про надійність (адекватність) отриманого рівняння не відкидається.

*Висновки.* Аналіз рівняння регресії показав, що найбільший вплив на зменшення в'язкості сумішевого біопального надає потужність ультразвуку, час обробки, взаємодія потужності ультразвукової обробки і часу, а також взаємодія потужності ультразвуку і НВЧ електромагнітної обробки. Перевірка моделі на адекватність по критерію Фішера для заданого рівня значимості ( $\alpha=0,05$ ) дала позитивний результат.

### Список використаних джерел

1. Передерій Н. О. Ріпак – стратегічна культура для біоенергетики України. *Науковий вісник Національного аграрного університету*. 2008. № 131. С. 300-304.

2. Назаренко І. П., Кушлик Р. Р. Теоретичні передумови приготування суміші компонентів біопального в ультразвуковому полі. *Вісник Харківського національного технічного університету сільського господарства імені Петра Василенка. Технічні науки*. Харків, 2017. Вип. 187: Проблеми енергозабезпечення та енергозбереження в АПК України. С. 113–116.

3. Назаренко І. П., Кушлик Р. Р., Кушлик Р. В. Покращення якості сумішевого біодизеля шляхом обробки його акустичним полем. *Науковий вісник Таврійського державного агротехнологічного університету*. Мелітополь, 2016. Вип. 6, т. 1. С. 164-171.

4. Кушлик Р. Р. Обґрунтування параметрів електротехнологічно го комплексу для покращення функціональних властивостей біопального: автореферат дис. ... канд. тех. наук: 05.09.03. Мелітополь, 2018. 21 с.

5. Kushlyk R. R., Nazarenko I. P., Kushlyk R. V., Nadykto V. T. Research info effect of ultrasonic, electromagnetic and mechanical treatment of blended biodiesel fuel on viscovity. *Eastern-European journal of enterprise technologies*. 2017. Vol. 2, № 1 (86). P. 34-41.

6. Богданович Н. И. Расчеты в планировании эксперимента: учеб. пособие. Ленинград, 1978. 80 с.

**Р. В. Кушлык<sup>1</sup>, Р. Р. Кушлык<sup>1</sup>, Ю. О. Постол<sup>1</sup>, Н. И. Стручаев<sup>1</sup>, В. Б. Гулевский<sup>1</sup>**

**<sup>1</sup>Таврический государственный агротехнологический университет  
имени Дмитрия Моторного**

### ИССЛЕДОВАНИЕ ФАКТОРОВ ВЛИЯНИЯ НА В'ЯЗКІСТЬ СМЕСЕВОГО БИОТОПЛИВА ПРИ ОБРАБОТКЕ ЕГО ЭЛЕКТРОФИЗИЧЕСКИМИ МЕТОДАМИ

#### *Аннотация*

В работе представлены результаты измерения вязкости биотоплива 10%МЕРО+90%ДТ после одновременной обработки его ультразвуком и СВЧ электромагнитным полем при условиях:  $t_{\text{образца}} = 20^{\circ}\text{C}$ ;  $v_{\text{биодизеля}} = 11,633 \text{ мм}^2/\text{с}$ ;

$\nu_{\text{диз.топлива}} = 4,301 \text{ мм}^2/\text{с.}$ , вязкость смесового биотоплива - (10% МЕРО+ 90% ДТ) -  $4,664 \text{ мм}^2/\text{с.}$ , а также при условиях обработки смесового биотоплива в определенных диапазонах мощности ультразвука, мощности СВЧ электромагнитного поля и времени.

На основании эксперимента были исследованы факторы, влияющие на уменьшение вязкости смесового биотоплива. Анализ уравнения регрессии показал, что наибольшее влияние на уменьшение вязкости смесового биотоплива оказывает мощность ультразвука, время обработки, взаимодействие мощности ультразвуковой обработки и времени, а также взаимодействие мощности ультразвука и СВЧ электромагнитной обработки.

**Ключевые слова:** дизельное топливо, биотопливо, метиловый эфир рапсового масла, ультразвук, сверхвысокочастотное электромагнитное поле, уравнение регрессии.

R. Kushlyk<sup>1</sup>, R. Kushlyk<sup>1</sup>, Y. Postol<sup>1</sup>, M. Struchaev<sup>1</sup>, V. Hulevskiy<sup>1</sup>  
<sup>1</sup>Dmytro Motorny Tavriya State Agrotechnological University

## RESEARCH OF FACTORS OF INFLUENCE ON VISCOSITY OF MIXED BIOLOGICAL FUEL DURING ITS PROCESSING BY ELECTROPHYSICAL METHODS

### Summary

The paper presents the results of measuring the viscosity of biofuel 10% МЕРО+ 90%DF after its simultaneous treatment with ultrasound and microwave electromagnetic field under the following conditions:  $t_{\text{sample}} = 200^{\circ}\text{C}$ ;  $\nu_{\text{biodiesel}} = 11.633 \text{ мм}^2/\text{s}$ ;  $\nu_{\text{diz.fuel}} = 4.301 \text{ мм}^2/\text{s}$ ., viscosity of mixed biofuel - (10% МЕРО + 90% DF) -  $4.664 \text{ мм}^2/\text{s}$ .

The study of factors affecting the viscosity of blended biofuels made it possible to single out three main factors: X1 - sonication power - P, W; X2 - processing time - T, min; X3 - power of processing by microwave waves, P, W.

In this work, the calculation of the plans of the PFE was carried out. During the implementation of the experiments, the results were obtained that characterize the initial parameter "y-viscosity", certain sums of squares of errors, variance of reproducibility (variance of observation errors).

Having the variance values and their sums, the reproducibility was checked using the Cochran test (the table value of the Cochran test at the significance level " $\alpha$ " was taken equal to 0.05. In our case,  $G_{0.05}$  was 0.68. Since the value of the Cochran test according to research data did not exceed its critical value taken from the tables, it was concluded that the experimental experiments were reproduced well enough.

To calculate the coefficients of the regression equation, the calculated PFE matrix was used (for  $K=3$ ). All the coefficients in the regression equation were determined by the least squares method, and also using the Student criterion for a given significance level  $\alpha$  i  $f_2$  - degrees of freedom, significant coefficients in the regression equation were determined.

This equation was tested for adequacy using the Fisher test. Checking the model for adequacy according to Fisher's criterion for a given level of significance ( $\alpha = 0.05$ ) gave a positive result.

**Key words:** diesel fuel, biofuel, rapeseed oil methyl ester, ultrasound, ultrahigh-frequency electromagnetic field, regression equation.

УДК [631.171+621.3]:636 DOI: 10.31388/2078-0877-2021-21-2-145-151

О. М. Орел<sup>1</sup>, доц.

ORCID: 0000-0002-6436-2305

О. В. Болтянський<sup>1</sup>, доц.

ORCID: 0000-0002-9543-5538

Н. І. Болтянська<sup>1</sup>, доц.

ORCID: 0000-0002-7887-4715

І. Д. Власой<sup>2</sup>, в.о. директор коледжуС. В. Носань<sup>1</sup>, студент 41 ЕЕ групи

<sup>1</sup>Таврійський державний агротехнологічний університет імені  
Дмитра Моторного

<sup>2</sup>Ізмаїльський АТФ

e-mail: orelan2006@ukr.net, serhii.nosan@gmail.com,

тел: +380 68 669 03 68, +380 67 136 24 48

## ТЕХНІЧНІ ЗАСОБИ ДЛЯ ЛІКУВАННЯ КОСТНОГО ТРАВМАТИЗМУ СІЛЬСЬКОГОСПОДАРСЬКИХ ТВАРИН МЕТОДАМИ НВЧ ЕЛЕКТРОМАГНІТНИХ ВИПРОМІНЮВАНЬ В ЛІКУВАЛЬНИХ ЦІЛЯХ

*Анотація:* Травматизм сільськогосподарських тварин розповсюджене явище, тому потрібна розробка немедикаментозних методів лікування костного травматизму за допомогою надвисокочастотних (НВЧ) електромагнітних випромінювань. Таким чином це дозволить не тільки зберегти, а й збільшити поголів'я тварин з поліпшенням їхньої продуктивності. Дослідження, проведені на тваринах, дозволяють укласти, що електромагнітні поля надають стимулюючу дію на функції кровотворення та склад крові. Такий спосіб лікування не надає негативного впливу на організм людини через продукти харчування від вилікуваних тварин. Тим самим в подальшому зможемо відмовитися від медикаментів.

*Ключові слова:* НВЧ, електромагнітні випромінювання, травматизм, технічні засоби.

*Постановка проблеми:* Біологічні дослідження, що проводяться на різних рівнях організації матерії, показали, що організми різних видів чутливі до низькоенергетичних електромагнітних випромінювань надвисокої частоти. Травматизм сільськогосподарських тварин розповсюджене явище, тому потрібна розробка немедикаментозних методів лікування костного травматизму сільськогосподарських тварин за допомогою НВЧ електромагнітних випромінювань, це дозволить не тільки зберегти, а й збільшити поголів'я тварин з поліпшенням їхньої продуктивності.

*Аналіз останніх досліджень.* Інформаційне ЕМП не надає скільки-небудь істотного енергетичного на тканини - ні нагріву, ні радіаційного руйнації, тому дієвість може визначатися лише мобілізацією зусиль і

вивільненням енергетичних резервів самого організму. Дослідження, проведені на тваринах, дозволяють укласти, що ЕМП надають стимулюючу дію на функції кровотворення та склад крові. Помічено, що хвилі високих частот (більше 1000 МГц) стимулюють зростання клітин, їх розподіл, сприяє швидкому загоєнню ран, підвищують відновлювальну здатність ушкоджених тканин. Вплив електромагнітних випромінювань посилює та прискорює боротьбу із захворюванням у якому вік та різні фактори порушуючи нормалізацію життєдіяльності, не вичерпали його резерв. Електромагнітне випромінювання НВЧ та КВЧ діапазонів застосовують і для лікування маститу у корів, замінюючи тим самим антибіотики, які шкідливі для продуктів харчування людини (м'ясо та молоко).

*Формулювання цілей статті.* Розробка немедикаментозних способів лікування тварин на основі використання низькоенергетичних електромагнітних випромінювань (ЕМВ) понад високу частоту (НВЧ), які дозволяють зберегти поголів'я тварин з поліпшенням їхньої продуктивності.

*Основна частина.* Травматизм тварин - найбільш поширена група захворювань із усіх незаразних хвороб. На його частку припадає до 50% від загальної захворюваності тварин [1-3]. Найчастіше причинами травматизму тварин є порушення правил їх годівлі та утримання. Внаслідок травм та їх ускладнень хворі тварини знижують продуктивність, передчасно вибраковуюються, нерідко гинуть. Все це завдає господарствам великих економічних збитків. В даний час існує велика кількість різних схем кварцових генераторів високих частот, що використовують гармоніки резонаторів, які виготовляють до 100 МГц. Методики розрахунку генераторів з кварцовою стабілізацією частоти також різноманітні, проте часто обмежені в частотній області генерації. Це зумовлено рядом факторів – складністю вимірювання реактивних параметрів транзисторів і резонаторів у діапазоні НВЧ складністю застосовуваного математичного апарату для розрахунку стаціонарного режиму колювання, необхідністю врахування інерційності транзисторів та інших факторів [4-5].

У той же час в інженерній практиці необхідний досить простий метод розрахунку кварцових НВЧ генераторів, доступний при використанні вихідних даних або довідкових або вимірних простими методами:

1) Перебудову із застосуванням залізо-іттрієвих гранатів перспективно використовувати у діапазоні частот вище 1 ГГц. Вони мають такі переваги: висока добротність; низька напруга перебудови; лінійна вольтчастотна характеристика перебудови.

До основних недоліків цього способу перебудови слід віднести вимоги більшого струму та невисоку швидкість перебудови.

2) Перебудова за допомогою варикапів в даний час до частот близько 10 ГГц є найбільш прийнятною. Варикапи мають такі переваги: не вимагають підведення потужності для управління частотою; забезпечують високу швидкість перебудови; мають пристосованість до монолітних мікрохвильових схем.

Виходячи з наведеного порівняння, можна зробити висновок, що забезпечення необхідної перебудови частоти в розроблюваному автогенераторі доцільно проводити за допомогою варикапів.

Проведемо докладніше розгляд цього. Як відомо, змінюючи напругу на варикапі, підключеному до коливального контуру, можна забезпечити керування частотою резонансної контури. При включенні варикапа в коливальну систему до нього, крім керуючого напругою ЕСМ, прикладається ще й високочастотна напруга [6].

Суть методу полягає в побудові замкнутого ланцюга зворотного зв'язку, який складається з узгоджених чотирьохполіусників - транзистора та узгоджувального ланцюжка і двополіусника - кварцового НВЧ резонатора.

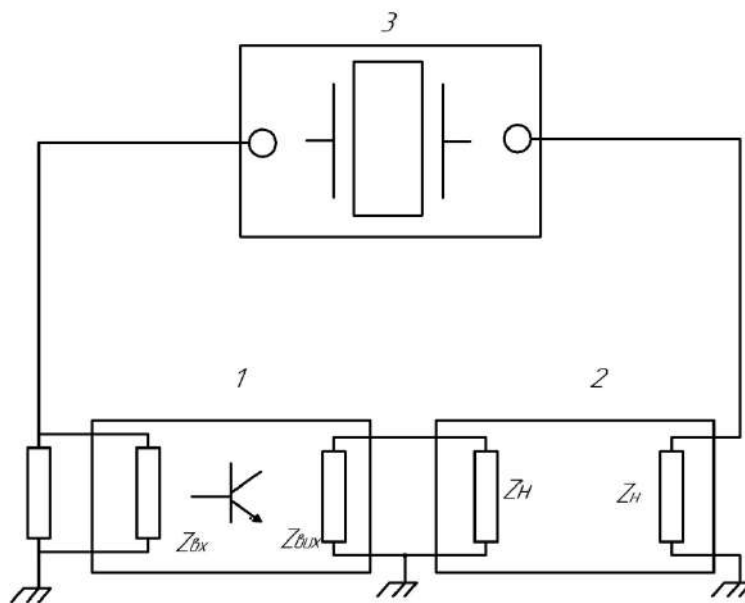


Рисунок 1. Узагальнена структурна схема кварцового генератора

Активний чотирьохполіусник 1 (рис. 1) може в загальному випадку містити один або кілька транзисторів з відповідними елементами живлення постійного струму і ланцюгами фільтрації. Чотирьохполіусник 2 служить для оптимального узгодження ланцюга ОС та опору навантаження з виходом чотирьохполіусника 1 для виконання балансу амплітуд та фаз. Двополіусник складеного резонатора 3 складається з кварцового резонатора з ланцюгами (елементами) компенсації або перебудови частоти. У разі управління частотою резонатора ланцюг перебудови формується так, щоб за будь-якого значення частоти в діапазоні перебудови ланцюг управління компенсувала реактивну

складову комплексного опору резонатора. Тому необхідно знати про зміну динамічного опору резонатора у діапазоні перебудови. Практичне використання НВЧ джерел випромінювання для біологічних об'єктів з лікувальною метою вимагає перебудови частоти генератора не більше 2% від основної частоти. Розробка джерел НВЧ коливань на основі транзисторно-вараторних ланцюжків вимагає проведення розрахунку спектральних характеристик вихідного сигналу [7]. На високих частотах необхідно ретельно вибирати інші елементи схеми - конденсатори і, особливо, котушки індуктивності, для останніх слід виміряти їх резонансну частоту і величини втрат. Досвід налаштування схем показує, що при замиканні ланцюга зворотного зв'язку додаткове підстроювання елементів не потрібне, частота генерації відрізняється від частоти послідовного резонансу не більше ніж 0,5 кГц.

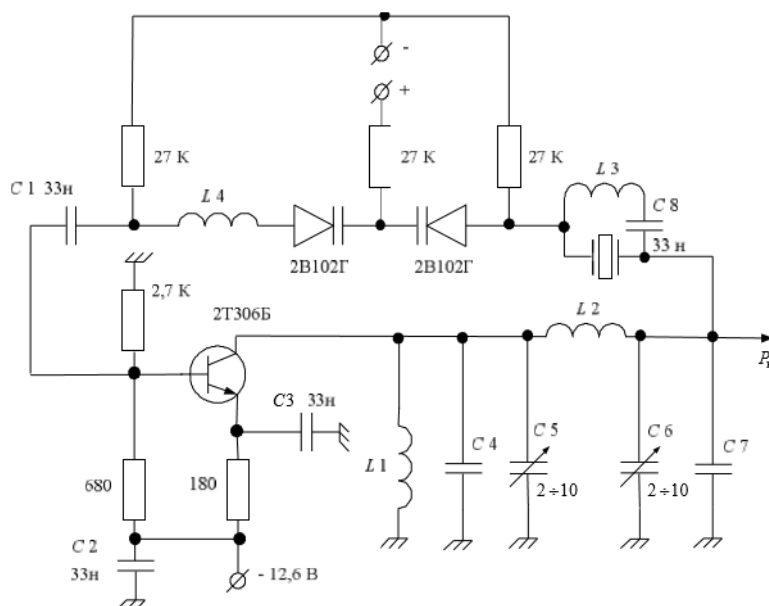


Рисунок 2. Принципова схема кварцового генератора з електронною перебудовою частоти

Коливання кварцового генератора характеризуються високою стабільністю частоти ( $10^{-5}$ ,  $10^{-12}$ ), що зумовлено високою добротністю кварцового резонатора ( $10^4$ ,  $10^5$ ). Для перебудови частоти кварцового генератора використали спосіб електронної перебудови за допомогою варикапів (рис. 2). Робота варикапа актуальна при перебудові частоти вузлів в електроапаратурі. Такі пристрої використовуються в частотозадавальних ланцюгах, оскільки дозволяють швидко і просто змінювати робочу частоту. Таке можливо, завдяки зміні ємності системи, яка змінюється при зміні керуючої напруги. Варикапи включені в схеми радіоприймачів і бездротових модулів для передачі даних, використовуються в пристроях, де задіяні частотозалежні ланцюги. З урахуванням високочастотної напруги, робочий інтервал управління

напругою на варикапі виявляється обмеженим, з одного боку, умовою варикапа тільки у області негативних зсувів, з іншого – величиною зворотної пробивної напруги на переході. Необхідний діапазон зміни напруги, що управляє, повинен укладатися у вказані межі. При виборі варикапа слід також враховувати величину допустимої потужності, що розсіюється. Досвід розробки схем керованих генераторів говорить про те, що динамічний опір резонатора має мало змінюватися в діапазоні перебудови, сумарний опір втрат ланцюга управління не повинен перевищувати величину динамічного опору резонатора, оскільки може виникнути перестановка частоти. Перебудова за допомогою варикапів в даний час до частот близько 10 ГГц є найбільш прийнятною. Варикапи мають такі переваги: не вимагають підведення потужності для управління частотою; забезпечують високу швидкість перебудови; мають пристосованість до монолітних мікрохвильових схем, малі габарити вузла налаштування, зниження паразитних випромінювань, що передаються від гетеродинів (електронний генератор гармонічних коливань), можливість автоматизованого пошуку частоти і дистанційного керування.

*Висновки.* Порівняльний аналіз варіантів структурних схем формування коливань у НВЧ діапазоні показав, що за простотою роботи та надійності, об'ємно-ваговими показниками слід віддати перевагу схемі з прямим множенням частоти кварцового генератора (придушення побічних складових у спектрі вихідного сигналу більше 50 дБ), а спектрально-флуктаційними характеристиками (пригнічення побічних складових у спектрі вихідного сигналу до 100 дБ) – схемам із фазовим підстроюванням частоти. Для розробки помножувачів НВЧ тракту джерел електромагнітного випромінювання, з урахуванням вимог спектральних характеристик слід використовувати розроблену методику, яка застосовна для широкого класу помножувальних пристроїв з різними коефіцієнтами множення. Дослід розробки схеми керованих генераторів показує, що динамічний опір резонатора повинний незначно змінюватись в діапазоні перебудови. Сумарний опір втрат кола управління не повинен перевищувати величину динамічного опору резонатора, оскільки може виникнути перескок частоти. Потужність генератора і коефіцієнт регенерації в межах перебудови змінюються незначно. Для синтезу кварцових генераторів у діапазоні 200...500 МГц, слід застосовувати розроблену методику розрахунку основних параметрів генератора (потужність розсіювання на кварці, вихідна потужність, елементи узгоджувальних ланцюгів з підстроюванням частоти в межах 2% від основної частоти генератора. Перевагою електромагнітної терапії є те, що вона може бути багаторазово ефективнішою за медикаментозні способи лікування тварин і, крім того, не надає негативного впливу на організм людини через продукти харчування від вилікуваних тварин.

**Список використаних джерел**

1. Лукьяновский В. А., Белов А. Д., Беляков И. М. Болезни костной системы животных: монография. Москва: Колос, 1984. 254 с.
2. Общая ветеринарная хирургия: учебник / А. В. Лебедев и др. Москва: Колос, 2000. 488 с.
3. Анакина Ю. Т. Болезни конечностей рогатого скота в условиях интенсивной технологии. Москва: ВНИИТЭИагропром, 1988. 47 с.
4. Девятков А. Д., Голант М. Б., Бецкий О. В. Миллиметровые волны и их роль в процессах жизнедеятельности. Москва: Радио и связь, 1991. 161 с.
5. Карпов М. А. Лечит втрое быстрее. *Изобретатель и рационализатор*. 1981. Вып. 4. С. 36-38.
6. Пресман А. С. Электромагнитные поля и живая природа. Москва: Наука, 1968. 288 с.
7. Исмаилов Э. Ш. Биофизические действия СВЧ-излучения. Москва: Энергоатомиздат, 1987. 144 с.
8. Grissom D., Hartwing W. H. Dielectric dissipation in Nall and below 4,2 K. *Journal of Applied Physics*. 1966. Vol. 379, № 13. P. 47-84.
9. Schwan H. P. Mikrowave radiation: biophysical considerations and standarts criteria. *IEEE Trans. Biomed. Eng.* 1972. Vol. 19, № 4. P. 304-312. DOI: 10.1109/TBME.1972.324075.
10. Tabrizi A. B. Determination of Mefenamic Acid in Human Urine by Means of Two Spectroscopic Methods by Using Cloud Point Extraction Methodology as a Tool for Treatment of Samples. *Bulletin of the Korean Chemical Society*. 2006. Vol. 27, № 11. P. 1780-1784. DOI: 10.5012/bkcs.2006.27.11.1780.

О. М. Орел<sup>1</sup>, О. В. Болтянский<sup>1</sup>, Н. И. Болтянская<sup>1</sup>, И. Д. Власой<sup>2</sup>, С. В. Носань<sup>1</sup>

<sup>1</sup>Таврический государственный агротехнологический университет

имени Дмитрия Моторного

<sup>2</sup>Измаильский АТФ

**ТЕХНИЧЕСКИЕ СРЕДСТВА ДЛЯ ЛЕЧЕНИЯ КОСТНОГО ТРАВМАТИЗМА  
СЕЛЬСКО-ХОЗЯЙСТВЕННЫХ ЖИВОТНЫХ МЕТОДАМИ СВЧ  
ЭЛЕКТРОМАГНИТНЫХ ИЗЛУЧЕНИЙ В ЛЕЧЕБНЫХ ЦЕЛЯХ**

*Аннотация*

Травматизм сельскохозяйственных животных распространено, поэтому требуется разработка немедикаментозных методов лечения костного травматизма с помощью СВЧ электромагнитных излучений. Таким образом, это позволит нам не только сохранить, но и увеличить поголовье животных с улучшением их продуктивности. Исследования, проведенные на животных, позволяют заключить, что ЭМП оказывают стимулирующее действие на функции кроветворения и состав крови. Такой способ лечения не оказывает негативного влияния на организм человека из-за



продуктов питания от излеченных животных. Тем самым, в дальнейшем мы сможем отказаться от медикаментов.

**Ключевые слова:** СВЧ, электромагнитные излучения, травматизм, технические средства.

O. Orel<sup>1</sup>, O. Boltyansky<sup>1</sup>, N. Boltyanska<sup>1</sup>, I. Vlasov<sup>2</sup>, S. Nosan<sup>1</sup>  
<sup>1</sup>Dmytro Motorny Tavriya State Agrotechnological University  
<sup>2</sup>Izmail ATP

## TECHNICAL MEANS FOR TREATMENT OF BONE INJURIES AGRICULTURAL ANIMALS BY UHF METHODS OF ELECTROMAGNETIC RADIATION FOR MEDICAL PURPOSES

### *Summary*

Injuries to farm animals are common, so it is necessary to develop non-drug treatments for bone injuries using microwave electromagnetic radiation. In this way, we will not only save, but also increase the number of animals while improving their productivity. Animal studies suggest that EMFs have a stimulating effect on hematopoietic function and blood composition. This method of treatment does not have a negative effect on the human body through food from cured animals. Thus, in the future we will be able to give up medication. A preliminary analysis of the variants of structural diagrams of the formulation of the output at the LHF range, showing that, due to the simplicity of the robot and the reliability, the large-scale performance indicators would lead to the transfer of circuits with direct multiples of the frequency of a quartz generator, and spectral-fluctuation. characteristics- circuits from phase to frequency tuning, To wake up the frequency of the quartz oscillator, they used a method of electronic wiring for help with varicaps. Techniques for rocking generators with quartz stabilization frequency and also versatile, protects often in the frequency domain of generation. The price is zoomed in by a number of factors - the folding of the reactive parameters in transistors and resonators in the range of LHF, the folding of the fixed mathematical apparatus for the development of the stationary mode of the coupling, which requires the transient power supply. Practically, the frequency of the LHF dzherel viprominuvannya for on biologic ob'ykti with a personalized method of switching the generator frequency to no more than 2% of the main frequency. Development of dzherel LHF kolyvan on the basis of transistor-varator lantsyuzhki vimage carrying out the development of spectral characteristics of the output signal. It should be said that the total operation of the control lance is not guilty of changing the magnitude of the dynamic support of the resonator, although there may be a frequency shift. Perebudova for an additional varicap in a given hour up to frequencies close to 10 GHz € the most acceptable.

**Key words:** LHF, microwave, electromagnetic radiation, injuries, technical means

УДК [664.8.037.5:634.723] DOI: 10.31388/2078-0877-2021-21-2-152-162

М. І. Валько<sup>1</sup>, д.т.н. ORCID: 0000-0002-2390-426X  
О. В. Стоянова<sup>1</sup>, к.т.н. ORCID: 0000-0002-6479-5936  
С. В. Бобирь<sup>1</sup>, к.т.н. ORCID: 0000-0002-1443-6724  
К. В. Зубкова<sup>1</sup>, к.т.н. ORCID: 0000-0002-8672-0855  
<sup>1</sup>Херсонський національний технічний університет  
e-mail: kntuxt@gmail.com; тел. (0552) 32-69-43

## УДОСКОНАЛЕННЯ СПОСОБУ ЗАМОРОЖУВАННЯ ЯГІД ЧОРНОЇ СМОРОДИНИ

*Анотація.* У статті розглянута проблема тривалого зберігання ягід чорної смородини з максимальним збереженням товарної якості. Пропонується використовувати спосіб зберігання ягід шляхом шокового заморожування з попереднім підсушуванням сировини до зменшення початкової маси на 50 %. Досліджено сорти ягід смородини найбільш придатних до заморожування. Подано результати змін якості заморожених ягід після дефростації через 9 місяців зберігання. Встановлено, що зразки ягід з підсушуванням мають більш високі показники якості ніж зразки без підсушування. Визначено, що підсушування сировини сприяє стабілізації консистенції та збереженню форми ягід. Доведено, що підсушені та заморожені ягоди після дефростації легко відновлюють початкові властивості. Обґрунтовано доцільність впровадження запропонованого способу зберігання смородини для отримання нових видів напівфабрикатів.

*Ключові слова:* смородина, зберігання, шокове заморожування, підсушування, дегідрозаморожування, дефростація, вітамін С.

*Постановка проблеми.* Багаторічним світовим науковим і практичним досвідом встановлено, що одним з найбільш доступних і оптимальних способів збереження харчової та біологічної цінності плодів, ягід і овочів є низькотемпературне заморожування.

В Європі та США близько 80 % плодів, ягід і овочів зберігають у замороженому вигляді. В нашій країні цей напрямок ринку хоча і розвивається доволі динамічно, але сильного національного бренда у виробництві замороженої плодів, ягід і овочів поки немає [1].

Середній обсяг імпорту Європейського Союзу свіжих кісточкових плодів і ягід з третіх країн світу (не з країн ЄС) складає 641 млн. євро на рік, зростаючи за останні 5 років у середньому на 14,9 % на рік. Середній обсяг експорту з України до ЄС становить лише 3,4 млн. євро, тобто частка України складає лише 0,5 % імпорту свіжих кісточкових плодів і ягід. Близько половини експорту України

до ЄС складає чорниця (1,7 млн. євро), малина (0,3 млн. євро), всі інші ягоди (1,4 млн. євро). В останні роки аграрний сектор України постійно збільшує обсяги вирощування органічних ягід на експорт, особливо зростають обсяги полуниці та лохини. У той же час, незважаючи на те, що в Україні чудово росте смородина, на експорт її майже не вирощують [2].

Ягоди смородини мають високу біологічну та харчову цінність. Чорна смородина зберігається до 4-6 тижнів, однак, для ягід після холодильного зберігання і розморожування характерні істотні втрати соку і, як наслідок – погіршення їх функціонально-технологічних властивостей. Реалізація рослинної продукції у свіжому вигляді обмежує терміни й зону її споживання. Отже, першочерговим напрямом досліджень є визначення способу зберігання ягід чорної смородини з максимальним збереженням хімічного складу та продовження терміну її реалізації.

*Аналіз останніх досліджень.* Теоретичні та практичні питання низькотемпературної обробки ягід розвинуті в роботах О. І. Черевка, Є. Постоленка, С. Белінської, Г. О. Сімахіної, Р. Ю. Павлюка, Т. І. Романовської, Н. М. Осокіної, Д. М. Одарченка та ін. [1, 4-8, 13, 14].

В роботі [5] представлені результати досліджень якості заморожених ягід різних сортів, ступеню стиглості, попередньої обробки, типу упаковки та швидкості заморожування. Автори обґрунтовують вплив кожного показника на термін зберігання ягідної продукції.

За даними багатьох авторів, у ягодах чорної смородини різних сортів міститься (від 49,8 до 389) мг/% вітаміну С [6]. Г. О. Сімахіна підкреслює, що не всі помологічні сорти однаково придатні для заморожування. Оскільки саме вітамін С найшвидше руйнується при заморожуванні, необхідно вибирати сорти з найвищим його вмістом.

Під час заморожування у клітинах ягід відбуваються зміни, що залежать від режимів процесу заморожування сучасного холодильного обладнання [7]. Під час повільного заморожування, насамперед у міжклітинних просторах, формуються великі кристали льоду, які руйнують клітинні оболонки. Це призводить до зневоднення клітин. З клітин при дефростації витікає сік, змінюється консистенція, ягоди втрачають природний аромат і смак. При низькотемпературному швидкому заморожуванні (від -35 до -40)°С, утворюються кристали льоду значно менших розмірів, структура клітин руйнується значно менше і, як наслідок – зберігається якість замороженої продукції.

Наукові праці вітчизняних і закордонних вчених, що спрямовані на дослідження найкращих сортів та способів заморожування смородини, свідчать про глибокі фізико-хімічні зміни в біоколоїдах протоплазми клітин. Протягом заморожування, навіть швидкого,

відбуваються порушення структури тканин, а також їх ферментативної активності [8, 9]. Саме тому актуальним завдання є вдосконалення способу заморожування ягід чорної смородини для максимального збереження їх якості.

*Формування цілей статті (постановка завдання).*

Метою дослідження є вдосконалення способу низькотемпературного заморожування ягід чорної смородини з використанням процесу попереднього підсушування.

Об'єктом дослідження є ягоди чорної смородини сортів Ювілейна Копаня, Санюта, Софіївська, Володимирська [10].

*Основна частина.* Попередніми дослідниками були рекомендовані для заморожування сорти чорної смородини, районовані в Україні. Після ретельного аналізу для досліджень було обрано чотири з них – екологічні та технологічні сорти: Ювілейна Копаня, Санюта, Софіївська, Володимирська [10]. Ці сорти смородини були вирощені та зібрані в Україні, а саме в Херсонській області, врожаю 2020 року.

Загальна характеристика обраних сортів [11]:

- рекомендована зона для вирощування – Лісостеп, Полісся, Степ (для Санюта – тільки Лісостеп, Степ);
- група стиглості – середньопізні;
- продуктивність – висока, стабільна;
- напрям використання – універсальне призначення (у тому числі заморожування);
- досягання – одночасне;
- придатні для механізованого збирання врожаю та транспортування.

Характерною перевагою вибраних авторами сортів чорної смородини є високий вміст вітаміну С, біофлавоноїдів, каротиноїдів, ніацину, вуглеводів. Це зумовлює найбільшу придатність ягід до заморожування, оскільки вони зазнають найменших втрат під час заморожування, зберігання та дефростації [11].

Для оцінки якісних показників обраних сортів чорної смородини та подальшого їх порівняння з показниками після дефростації було досліджено хімічний склад свіжої сировини. Отримані результати підтвердили, що всі сорти смородини мають достатньо високі показники якості для ягід, призначених до швидкого заморожування, що регламентовано ДСТУ 4837 [12].

Також одним із вагомих критеріїв придатності сорту до заморожування є одночасне досягання ягід, що дозволяє виконувати одноразове машинне збирання врожаю. Відомо, що заморожені продукти із свіже зібраних ягід мають вищу якість, ніж після короткотривалого їх зберігання, навіть при оптимальних умовах.

Під час досягання в ягодах смородини вміст аскорбінової кислоти постійно зростає, але незадовго до настання знімної стиглості починає знижуватись. Через запізнення зі збиранням врожаю вміст аскорбінової кислоти може знизитись на 30-50 %. Тому ягоди смородини, на відміну від інших плодів і ягід, для заморожування та переробки збирають за декілька діб до настання споживчої стиглості. В цей період практично 70 % їх відповідають стану технічної стиглості, і лише 2-3 % ягід – недостиглі. Ягоди в цій фазі мають щільну м'якоть і містять на 8-12 % менше сухих розчинних речовин, а цукрів на 5-13 % та органічних кислот на 13-28 % більше. Протягом наступних 3-х діб зберігання різко зростає частка технічного браку, а вміст сухих розчинних речовин, цукрів і органічних кислот значно знижується [13].

Експериментальні дослідження проводились в умовах виробництва з глибокого заморожування овочів і фруктів в Херсонській області. Ягоди обробляли в день збирання.

Традиційна технологічна схема підготовки сировини до заморожування включає процеси: інспекція, сортування, очищення, миття, підсушування для видалення поверхневої вологи з ягід після миття. Ці процеси направлені на стабілізацію вихідних органолептичних властивостей та харчової цінності сировини.

Авторами статті запропоновано вдосконалення технологічної схеми та способу шокового заморожування шляхом додаткового підсушування ягід смородини до зменшення початкової маси на 50 %, тобто використання метода дегідрозаморожування сировини.

Дегідрозаморожування – це комбінований процес, що поєднує попереднє підсушування сировини, подальше її заморожування та низькотемпературне зберігання. Використання дегідрозаморожування дає можливість частково вирішити проблему збереження первісної структури рослинних тканин під час заморожування. Напівфабрикати, отримані дегідрозаморожуванням, мають вищі показники якості та в більшій мірі зберігають біологічну та харчову цінність в порівнянні, як із висушеними, так і з замороженими продуктами без підсушування. Така продукція має високу здатність до відновлювання початкових властивостей, на відміну від висушеної сировини звичайним способом. Також спостерігається повна відсутність змерзання замороженої сировини. Ягоди з попереднім підсушуванням заморожують за загальноприйнятою схемою для свіжої сировини [14].

Слід зазначити, що раніше дослідження з дегідрозаморожування рослинної сировини проводились у країнах СНГ. Є дані про гарні результати переробки зазначеним способом яблук, абрикосів, слив, картоплі, моркви, буряка та іншої продукції. Проте результатів досліджень з ягодами, у тому числі зі смородиною, немає.

Для короткочасного підсушування ягід, до зменшення початкової маси на 50 %, застосовували сучасну технологію з використанням

інфрачервоної сушильної шафи InfraRed-32. Інфрачервона технологія дозволяє видалити вологу в кілька разів швидше при більш низькій температурі. Теплові інфрачервоні промені пригнічують дію більшості патогенних бактерій. Ягоди підсушували при температурі 55 °С протягом 30-ти хвилин, після чого продукцію охолоджували у спеціальному приміщенні до температури 3 °С і подавали на миттєве заморожування.

Для миттєвого заморожування застосовували технологію IQF (Individual Quick Freezing), флюїдизаційний апарат, в якому використовується повітря з температурою -40 °С. При цьому режим середньої швидкості надшвидкого або шокового заморожування дорівнював >0,1. Після шокового заморожування продукцію упаковували у поліетиленові пакети (вакуумпакування) і направляли на зберігання при температурі -18 °С протягом 9 місяців. У контрольному варіанті ягоди заморожували без підсушування за традиційною схемою. Після зберігання проводили розморожування сировини в конвективному середовищі при 20 °С і аналізували якість ягід.

Смак й аромат продукту визначається співвідношенням у плодах і ягодах цукрів та органічних кислот, що характеризується глюкозо-кислотним індексом [6]. Тому в досліджуваних зразках визначали загальний вміст цукрів і органічних кислот. Також визначали вміст сухих розчинних речовин і кількість вітаміну С.

Дослідження проводились за стандартними методиками, повторність трикратна. Результати зміни загального вмісту цукрів наведено на рис. 1.

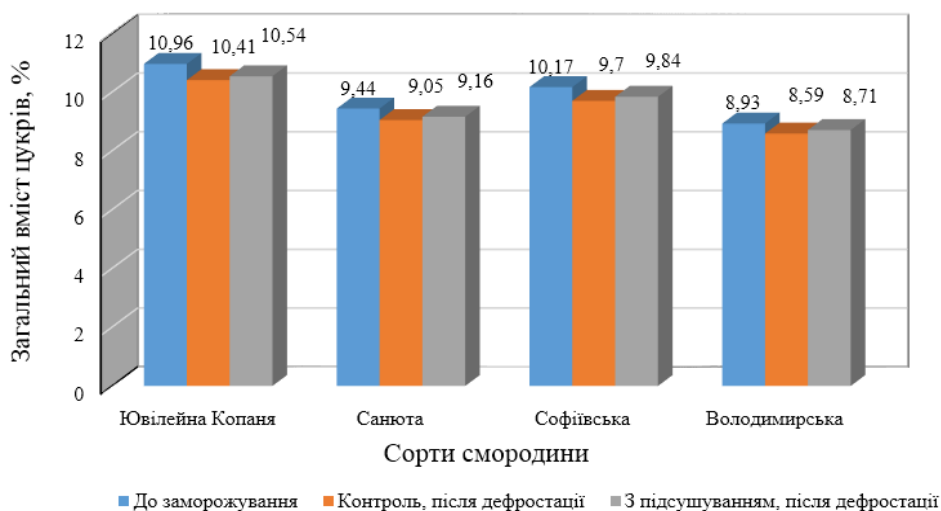


Рисунок 1. Зміни загального вмісту цукрів в ягодах смородини після дефростації через 9 місяців зберігання

Після тривалого зберігання ягід, вміст цукрів в них залежно від сорту зменшився, порівняно зі свіжими ягодами на 3,8-5,02 % у контрольному варіанті та на 2,46-3,83 % у зразках з підсушуванням. Зміна кількості цукрів у заморожених ягодах пояснюється витратами моносахаридів на процес ферментативного окислення моносахаридів у пошкоджених тканинах [8].

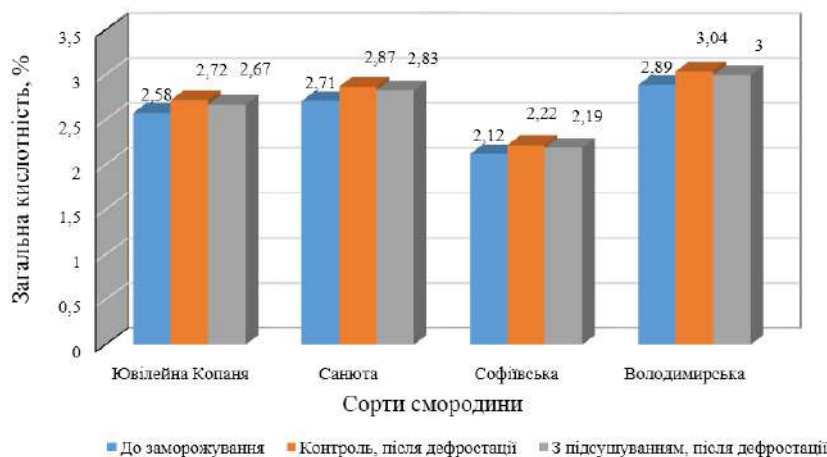


Рисунок 2. Зміни загальних органічних кислот у ягодах смородини після дефростації через 9 місяців зберігання

Зміни вмісту загальних органічних кислот подано на рис. 2. Залежно від сорту ягід, вміст загальних органічних кислот після дефростації через 9 місяців зберігання підвищився на 4,72-5,9 % у контрольному варіанті та на 3,3-4,43 % у зразках з підсушуванням. Підвищення вмісту органічних кислот при зберіганні заморожених ягід є наслідком ферментативного гідролізу, що відбувається за рахунок легкогідролізованих молекул полімерів у пошкоджених тканинах [8].

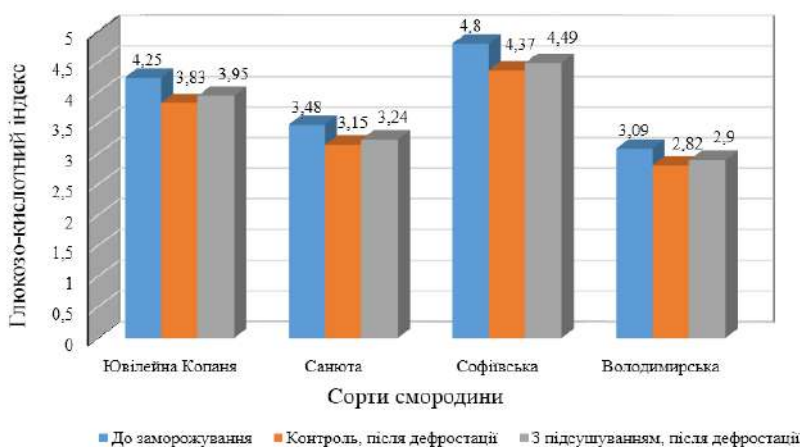


Рисунок 3. Зміни глюкозо-кислотного індексу в ягодах смородини після дефростації через 9 місяців зберігання

Значення глюкозо-кислотного індексу подано на рис. 3. Такі органолептичні показники якості ягід, як смак і аромат, та можливі їх зміни в технологіях зберігання або заморожування, характеризують показником глюкозо-кислотного індексу. Величина останнього залежить від вмісту цукрів і органічних кислот, про що свідчить більш виражений кислий смак ягід смородини після дефростації порівняно зі свіжою сировиною. Залежно від сорту, цей показник у контрольному варіанті знизився на 8,74-9,88 %, а у зразках з підсушуванням на 6,15-7,06 %.

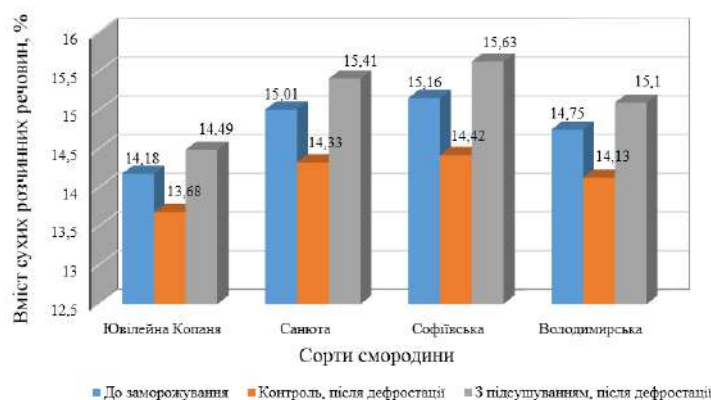


Рисунок 4. Зміни вмісту сухих розчинних речовин в ягодах смородини після дефростації через 9 місяців зберігання

Зміни вмісту сухих розчинних речовин наведено на рис. 4. Вміст сухих розчинних речовин в ягодах після дефростації, залежно від сорту зменшився, порівняно зі свіжими ягодами на 3,9-4,88 % у контрольному варіанті. Проте у зразках з підсушуванням цей показник, завдяки зниженню вмісту води під час підсушування, залежно від сорту, збільшився на 2,19-3,10 % порівняно зі свіжою сировиною. Ці зміни є позитивними, оскільки підвищення вмісту сухих розчинних речовин – основний показник збереження якості ягід.

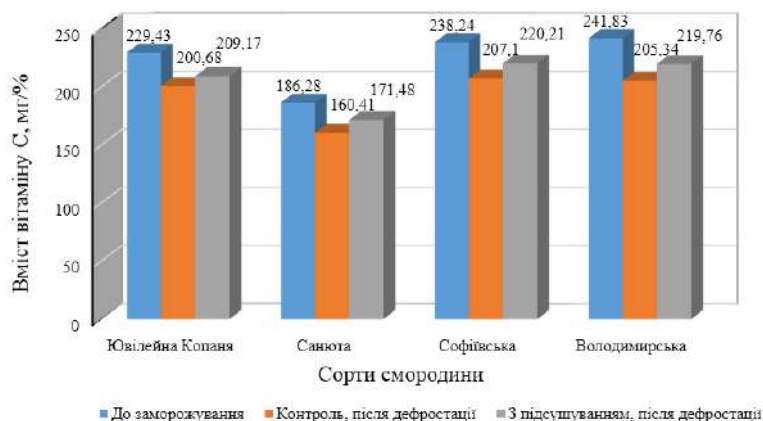


Рисунок 5. Зміни вмісту вітаміну С в ягодах смородини після дефростації через 9 місяців зберігання



Результати зміни вмісту вітаміну С наведено на рис. 5. Кількість вітаміну С, залежно від сорту, після дефростації через 9 місяців зберігання, у контрольному варіанті зменшилась на 12,53-15,09 %, а у зразках ягід з підсушуванням лише на 7,57-9,13 %, що є достатньо гарним результатом. Зниження вмісту аскорбінової кислоти в заморожених ягодах пов'язано з порушенням ферментативного окислювально-відновлювального процесу, в основному під час дефростації, але в нашому дослідженні ці зміни виявились незначними.

Результати дослідження свідчать, що отримані показники якості, у зразках з підсушуванням ягід смородини всіх сортів, значно вищі ніж у контрольному варіанті. Всі досліджувані сорти підтвердили свою придатність до заморожування. Розбіжність у показниках якості різних сортів виявилась не суттєвою і залежала від первинних значень.

Завдяки шоківому заморожуванню та зберіганню ягід у поліетиленових пакетах з вакуумпакуванням одержано продукт з мінімальними втратами маси, особливо у зразках з підсушуванням. Після дефростації ягід у контрольному варіанті спостерігалась незначна кількість тріснутих плодів та втрати клітинного соку – 1-1,4 %, залежно від сорту. У зразках з підсушуванням таких змін зовсім не спостерігалось.

Запропонований спосіб заморожування ягід з підсушуванням до зменшення початкової маси на 50 % забезпечує високі якісні показники при довготривалому зберіганні при температурі -18 °С, стабілізує консистенцію та зберігає поживні речовини. Одержані напівфабрикати за товарною якістю наближаються до свіжих ягід і відповідають вимогам діючого стандарту до швидкозамороженої сировини [12].

*Висновки.* Дегідрозаморожування ягід чорної смородини дозволяє зменшити втрати цінних поживних речовин сировини в процесах заморожування, низькотемпературного зберігання та дефростації. Така продукція з легкістю відновлює свої початкові властивості. Зниження вмісту вологи в процесі підсушування збільшує стійкість до дії фітопатогенних мікроорганізмів.

Дегідрозаморожена продукція, завдяки зменшенню свого об'єму, займає менше місця. При цьому майже в 2 рази скорочуються витрати на пакування, зберігання та транспортування у порівнянні з продукцією замороженою звичайним способом. Впровадження запропонованої технології дає можливість отримати нові види напівфабрикатів масового, дитячого й дієтичного призначення, які можна широко використовувати у консервній та кондитерській галузях харчової промисловості та у громадському харчуванні.

**Список використаних джерел**

1. Постоленко Є. Заморожування: перспективний спосіб переробки сировини. *Пропозиція*. 2014. № 11. С. 110-112.
2. Хелліер М., Пятницький В. Експорт дрібних свіжих фруктів і ягід до Європейського Союзу: практичний посібник для українського агробізнесу. 2017. 51 с. URL: [http://www.krccsi.pl.ua/uploads/files/FreshBerries\\_2017.pdf](http://www.krccsi.pl.ua/uploads/files/FreshBerries_2017.pdf) (дата звернення: 08.02.2021).
3. Stoianova O., Zubkova K. Current issues on certification of fruit and products in the Ukraine-EU context. *Wielokierunkowosc Jako Gwarancja Postępu Naukowego: kolekcja prac naukowych «ΛΟΓΟΣ» z materiałami Międzynarodo wej naukowo-praktycznej konferencji*. Warszawa, 2020. P. 113-114. DOI: 10.36074/21.02.2020.v1.37.
4. Белінська С. Наукові і практичні засади розроблення рецептур і формування якості швидкозаморожених плодоовочевих продуктів. *Харчова і переробна промисловість*. 2009. № 11/12. С. 26-28.
5. Походня М. М., Шеренговий П. З. Ознаки сортів суниці (*Fragaria x ananassa* Duch.) селекції кафедри садівництва імені проф. В. Л. Симиренка НУБіП України. *Біоресурси і природокористування*. 2013. Т. 5, № 1-2. С. 72-78.
6. Сімахіна Г. О. Основні показники придатності плодів та ягід до заморожування. *Вчені записки Таврійського національного університету імені В. І. Вернадського. Сер. Технічні науки*. 2018. Т. 29 (68), № 1(3). С. 73-78.
7. Odarchenko D., Odarchenko A., Sokolova Ye., Mikhailik V. Cryoscopic and microbiological study of the semi-finished product for making a smoothie drink. *Eastern-European Journal of Enterprise Technologies*. 2018. Vol. 2, № 11 (92). P. 65–70. DOI: 10.15587/1729-4061.2018.126408.
8. Осокіна Н. М. Зміни якісних показників заморожених плодів чорної смородини. *Наукові доповіді Національного аграрного університету*. 2006. № 4(5). URL: <https://nd.nubip.edu.ua/2006-4/06onmtcc.html> (дата звернення: 08.02.2021).
9. Rickman J. C., Barrett D. M., Bruhn C. M. Nutritional comparison of fresh, frozen and canned fruits and vegetables. Part 1. Vitamins C and B and phenolic compounds. *Journal of the Science of Food and Agriculture*. 2007. Vol. 87, № 6. P. 930-944. DOI: 10.1002/jsfa.2825.
10. Смородина чорна. Державний реєстр сортів рослин, придатних для поширення в Україні на 2021 рік. State register of plant varieties suitable for dissemination in Ukraine in 2021 / М-во розвитку економіки, торгівлі та сільського господарства України (Мінекономіки). 2021. С. 484-485. URL: <https://sops.gov.ua/reestr-sortiv-roslin> (дата звернення: 08.02.2021).

11. Перелік сортів чорна смородина. Державний реєстр сортів рослин, придатних для поширення в Україні на 2021 рік. URL: <https://agrarii-razom.com.ua/list-culture-varieties?culture=1846&plant=851> (дата звернення: 08.02.2021).

12. ДСТУ 4837:2007. Фрукти та ягоди швидкозаморожені. Технічні умови. [Чинний від 2009-01-01]. Київ, 2008. 32 с. (Інформація та документація).

13. Осокіна Н. М. Формування якості плодів чорної смородини та її збереження в продуктах консервування: дис... д-ра наук: 06.01.15. Умань, 2008. 40 с.

14. Манеева Э. Ш. Особенности дегидрозамораживания плодовоовощного сырья. *Университетский комплекс как региональный центр образования, науки и культуры: материалы Всерос. науч.-метод. конф., (г. Оренбург, 23-25 янв. 2020 г.)*. Оренбург: ОГУ, 2020. С. 1710-1713. URL: [https://conference.osu.ru/assets/files/conf\\_info/conf16/s8.pdf](https://conference.osu.ru/assets/files/conf_info/conf16/s8.pdf) (дата звернення: 08.02.2021).

Н. И. Валько<sup>1</sup>, О. В. Стоянова<sup>1</sup>, С. В. Бобыр<sup>1</sup>, Е. В. Зубкова<sup>1</sup>  
<sup>1</sup>Херсонский национальный технический университет

## УСОВЕРШЕНСТВОВАНИЕ СПОСОБА ЗАМОРАЖИВАНИЯ ЯГОД ЧЕРНОЙ СМОРОДИНЫ

### *Аннотация*

В статье рассмотрена проблема длительного хранения ягод черной смородины с максимальной сохранностью товарного качества. Предлагается использовать способ хранения ягод путем шоковой заморозки с предварительным подсушиванием сырья до уменьшения начальной массы на 50 %. Исследованы сорта ягод смородины наиболее подходящих для замораживания. Представлены результаты изменения качества замороженных ягод после дефростации через 9 месяцев хранения. Установлено, что образцы ягод с подсушкой имеют более высокие показатели качества, чем образцы без подсушивания. Определено, что подсушивание сырья способствует стабилизации консистенции и сохранению формы ягод. Доказано, что подсушенные и замороженные ягоды после дефростации легко восстанавливают исходные свойства. Обоснована целесообразность внедрения предлагаемого способа хранения смородины для получения новых видов полуфабрикатов.

**Ключевые слова:** смородина, хранение, шоковая заморозка, подсушивание, дегидрозаморозка, дефростация, витамин С.

**M. Valko<sup>1</sup>, O. Stoianova<sup>1</sup>, S. Bobyr<sup>1</sup>, K. Zubkova<sup>1</sup>**  
**<sup>1</sup>Kherson National Technical University**

## **IMPROVEMENT OF THE METHOD OF FREEZING BLACK CURRANT BERRIES**

### *Summary*

The article considers the problem of long-term storage of black currant berries with maximum preservation of marketable quality. It is established that the best way to store fruit and berry products without significant losses of vitamins is shock freezing. The paper proposes to use a new method of storing currant berries by shock freezing with pre-drying of raw materials to reduce the initial weight by 50% (dehydro-freezing). Four ecological and technological varieties of black currant berries of Ukrainian selection were selected for the study. Studies of the chemical composition of currant varieties have confirmed their suitability for freezing. The advantages of using infrared equipment for drying raw materials are indicated. The equipment allows you to remove moisture several times faster at lower temperatures. In addition, infrared rays suppress the action of most pathogenic bacteria.

The results of changes in the quality indicators of frozen currant berries after defrosting after 9 months of storage are presented. It was found that samples with dried berries of all varieties have higher quality indicators than samples of currants frozen without drying. It is determined that dehydro-freezing allows to reduce changes in the total content of sugars, organic acids, dry soluble substances of berries in the process of freezing, low-temperature storage and defrosting. Pre-drying of raw materials before freezing helps to stabilize the consistency and preserve the shape of the berries. Also retains up to 90-92% of ascorbic acid. It is proved that currant berries after defrosting, with the use of dehydro-freezing, have a high ability to restore their original properties and in terms of marketable quality are close to fresh. The expediency of introduction of the offered way of storage of berries of black currant for reception of new kinds of semi-finished products of mass, children's and dietary appointment is substantiated. These semi-finished products can be widely used in the canning and confectionery industries of the food industry and public catering.

**Key words:** currant berries, varieties, storage, shock freezing, drying, dehydro-freezing, defrosting, chemical composition, vitamin C.

УДК 621.922.1/.8 DOI: 10.31388/2078-0877-2021-21-2-163-167

О. В. Пеньов<sup>1</sup>, к.т.н., доцент ORCID: 0000-0002-5538-1643В. В. Черкун<sup>1</sup>, к.т.н., доцент ORCID: 0000-0001-9782-7642О. О. Парахін<sup>1</sup>, к.т.н., ст. викл ORCID: 0000-0003-1972-3762<sup>1</sup>Таврійський державний агротехнологічний університет

імені Дмитра Моторного

Тел. (0619)42-13-54

## АБРАЗИВНИЙ ІНСТРУМЕНТ НА ГНУЧКІЙ ОСНОВІ ДЛЯ СІЛЬСЬКОГОСПОДАРСЬКОГО МАШИНОБУДУВАННЯ

*Анотація.* У статті розглянуто абразивний інструмент на гнучкій основі. Зі статті бачимо, що найбільшого поширення в машинобудуванні набуло стрічкове шліфування абразивною стрічкою, склеєною зі смуг шкурки. Таку обробку застосовують, як для грубої обробки - обдирки заготовок, зняття задирок, так і для доведення робіт, а також для підготовки поверхонь заготовок під фарбування, гальванічні покриття. Абразивні стрічки застосовують для шліфування та полірування деталей різної конфігурації з різних матеріалів. Поряд зі шкіркою та стрічками абразивний інструмент на гнучкій основі випускається у вигляді дисків. Для полірування різних матеріалів використовують фіброві диски з абразивними матеріалами з електрокорунду, цирконієвого корунду та інших різної зернистості. У статті також розглянуто маркування абразивного інструменту, рекомендації щодо його застосування та відомості про фірми-виробники.

*Ключові слова:* абразивні шкурки, папір, картон, тканина, фібра, метал, пелюстковий абразивний круг.

*Постанова проблеми.* Провести аналіз маркування та конструкції абразивного інструменту. Технологічне виготовлення ріжучого інструменту на основі абразивних шкурок.

У зв'язку зі зростаючими вимогами до точності обробки деталей, якості поверхні та в цілому надійності й довговічності роботи машин, приборів та механізмів за минулі роки відбувся значний розвиток технології виготовлення абразивного інструменту на гнучкій основі.

В останній час у машинобудуванні часто використовують нові ріжучі інструменти на основі абразивних шкурок – кінцеві та безконечні стрічки, диски, листи пелюсткові, круги і т.п.

Розглянемо маркування та конструкції цього інструменту, кваліфіковані рекомендації по його застосуванню, вибору режимів різання та свідоцтва про фірми-виробники [1].

**Абразивні шкурки**

Абразивні шкурки виготовляють на різних основах – папері, картоні, тканинах, фібрах, метали.

***Шкурки на паперовій основі***

Виробництва використовують наступні види паперових основ для

виготовлення абразивного інструменту:

- папір марок від 0-140 (П1) до 0-240 (П5);
- папір марок від БШ140 (П6) до БШ240 (П8);
- вологоміцний папір ОВ-100, ОВ-110, ОВ-200;
- папір спеціальний просочений марки ОВП-120 з полімерним просоченням та латексним покриттям.

Цифри у складі марки паперу вказують масу 1 м<sup>2</sup> паперу.

Виробництва Німеччини використовують наступні види паперових основ:

- сорт А – дуже тонкий (70 г/м<sup>2</sup>);
- сорт В – тонкий (100 г/м<sup>2</sup>);
- сорт С – середній (120 г/м<sup>2</sup>);
- сорт Д – товстий (150 г/м<sup>2</sup>);
- сорт Е – дуже товстий (220 г/м<sup>2</sup>).

***Шкурки на тканинній основі***

Виробники усіх держав частіш усього використовують у якості основи для шліфувальних шкурок високоміцні сорти бавовняр тканих. Синтетичні матеріали використовують рідше, тому що у цьому випадку абразивна стрічка має тенденцію до нерівномірного розтягу та втрати еластичності через високі контактні температури.

Російські виробники використовують наступні види тканинних основ:

- саржа (ГОСТ 3357-72 та ГОСТ 19196-80 марок ЛО, ЛОГ, Л1, Л2, Л2Г, С1, С2Г, У1, У1Г, У2, У2Г, П, СП.

Підприємства Німеччини використовують тканинні основи трьох типів:

- Х – саржа важка високоміцна (аналог У2, У2Г, П та СП);
- і – саржа легка із низьким коефіцієнтом розтягу (аналог ЛО, ЛОГ, Л1, Л2);
- і-Гіех – дуже гнучка саржа полегшена тканина (аналог тканин типу шифон або «плащівка»).

***Шкурки на фібровій основі***

Абразивні шкурки на фібровій основі випускає АТ «Росси». Для цього використовують фібри товщиною 0,7-1,0 мм щільністю не більш 1,22 г/см<sup>2</sup>.

Усі види основ шліфувальних шкурок попередньо просочують наступними з'єднаннями:

- паперові вологостійкі основи – алкідними лаками ПФ-587 або ЯК-153;
- тканинні волого термостійкі основи – фенол формальдегідними смолами марок СФЖ-3038 або СФЖ-3039 ;
- фіброві основи – натрієві рідким склом (ГОСТ 13078-81) або рідким бакелітом (ГОСТ 4559-78);
- металеві основи – каучукомісткими зв'язками Р1, Р4, Р8, Р9, Р14.

Після просочення на основу наносяться шари спеціальної ґрунтової зв'язки. Частіш усього використовують рідкі в'язуючі типу міздрового клею (ГОСТ 3252-80) або рідкого бакеліту. Товщина ґрунтової зв'язки залежить від зернистості застосованого абразиву та може досягати 0,5 мм.

На рідку ґрунтову зв'язку наноситься шар абразивних зерен. Для цього використовують два методи:

- гравітаційне (механічне) насипання;
- насипання у електростатичному полі.

Шліфувальну шкурку випускають у вигляді кінцевих та нескінченних стрічок:

- паперова невологостійка шириною до 1400 мм, довжина рулону 30 м (зернистість абразиву 32 й більш) та 50 м (зернистість абразиву 25 й менш);
- паперова вологостійка, ширина рулону 500 – 1000 мм, довжина рулону 30, 50, 1000 мм, а також паперова вологостійка шкурка у листах розміром 230 x 280 мм зернистістю М40-16 з карбиду кремнію чорного;
- на тканинній основі невологостійка, ширина рулону 725 – 880 мм, довжина рулону 30 м (зернистість абразиву 50 та більш) та 50 м (зернистість абразиву 40 та менш);
- на тканинній основі вологостійка, ширина рулону 600 – 800 мм, довжина рулону 20, 30, 50 м у залежності від зернистості; а також шириною до 800 мм, довжиною 30 м, зернистістю 5 – 80;

У якості основи береться тканина полу двониткова (артикул 4248) – чорного, темно-синього або коричневого кольору із опором розрізу у повздовжньому напрямленні не менш 100 кгс, у поперечному – 55 кгс та подовженням у повздовжньому напрямі не більш 10 %. Шкурки повинні бути еластичні – при вигині зразку під кутом 90° не повинно з'являтися тріщин відшаровування абразивного шару-6-77). Випускається чотирьох типів: ЭС, /Р, МС МР – у вигляді бабин шириною 60, 90 й 100 мм, довжиною від 1,5 до 50 м з ельбору марок ЛО, ЛП зернистістю від 3 до 160. У якості зв'язку використовують клей марки ЯК-153. Основа – тканина (капрон, шифон, лавсан, саржа);

- алмазна шліфувальна шкурка з природних синтетичних алмазів на металевій зв'язці (ТУ 2-037-88-78 й ТУ 2-037-255-79)

випускається у вигляді листів шириною 22 -200 мм, довжиною 70 – 2000 мм, зернистість – по узгодженню із користувачем. Розміри й характеристики – по узгодженню із користувачем[2,3,4].

*Висновки.* Впровадження рекомендованого абразивного інструменту на гнучкій основі дозволять підвищити продуктивність, покращити якість продукції, яка випускається у сільськогосподарському машинобудуванні

### Список використаних джерел

1. Абразивний інструмент. *Термінологічний словник-довідник з будівництва та архітектури* / Р. А. Шмиг, В. М. Боярчук, І. М. Добрянський, В. М. Барабаш; за ред. Р. А. Шмига. Львів, 2010. С. 3.
2. Hall R. Shaping the future: developments in abrasives and processes. *Precision Grinding and Finishing in the Global Economy: Gohram conf.* (Chicago. 1–3 oct. 2001).
3. Лавріненко В. І., Новіков М. В. Надтверді абразивні матеріали в механообробці: енциклопедичний довідник. Київ: ІНМ ім. В. М. Бакуля НАН України, 2013. 456 с.
4. Shepelenko I. V., Posviatenko E. K., Cherkun V. V. The mechanism of formation of anti-friction coatings by employing friction-mechanical method. *Problems of Tribology*. 2019. Vol. 24, № 1/91. P. 35–39. DOI: 10.31891/2079-1372-2019-91-1-35-39.
5. Shepelenko I. The study of surface roughness in the process of finishing anti-friction non-abrasive treatment. *Problems of Tribology*. 2020. Vol. 25, № 1/95. P. 34–40. DOI: 10.31891/2079-1372-2020-95-1-34-40.

**О. В. Пенёв<sup>1</sup>, В. В. Черкун<sup>1</sup>, А. А. Парахин<sup>1</sup>**

<sup>1</sup>Таврический государственный агротехнологический университет  
имени Дмитрия Моторного

### АБРАЗИВНЫЙ ИНСТРУМЕНТ НА ГИБКОЙ ОСНОВЕ ДЛЯ СЕЛЬСКОХОЗЯЙСТВЕННОГО МАШИНОСТРОЕНИЯ

#### *Аннотация*

В статье рассмотрен абразивный инструмент на гибкой основе. Из статьи видно, что наибольшее распространение в машиностроении получило ленточное шлифование абразивной лентой, склеенной из полос шкурки. Такую обработку применяют как для грубой обработки — обдирки заготовок, снятия заусенцев, так и для доводочных работ, а также для подготовки поверхностей заготовок под покраску, гальванические покрытия. Абразивные ленты применяют для шлифования и полирования деталей различной конфигурации из разных материалов. Наряду со шкуркой и лентами абразивный инструмент на гибкой



основе выпускается в виде дисков. Для полирования различных материалов используют фибровые диски с абразивными материалами из электрокорунда, циркониевого корунда и других различной зернистости. В статье рассмотрены маркировки абразивного инструмента, рекомендации по его применению и сведения о фирмах производителях.

**Ключевые слова:** абразивные шкурки, бумага, картон, ткань, фибра, металл, лепестковый абразивный круг.

**O. Penov<sup>1</sup>, V. Cherkun<sup>1</sup>, O. Parakhin<sup>1</sup>**

**<sup>1</sup> Dmitry Motorny Tavriya State Agrotechnological University**

## **FLEXIBLE ABRASIVE TOOLS FOR AGRICULTURAL MACHINERY**

### *Summary*

The article considers abrasive tools on a flexible basis. From the article we see that the most common in mechanical engineering is belt sanding with abrasive tape glued from strips of skin. Such processing is used both for rough processing - peeling of preparations, removal of burrs, and for finishing of works, and also for preparation of surfaces of preparations under painting, galvanic coverings. Abrasive belts are used for grinding and polishing parts of different configurations of different materials. Abrasive skins are made on different bases - paper, cardboard, fabrics, fibers, metals.

The base paper must be very strong to withstand mechanical impacts. It is classified according to density and marked with colored letters. Paper can be both waterproof and plain.

Manufacturers of all countries most often use high-strength varieties of woven cotton as a basis for sanding skins. Polyester is most often used as a basis for abrasive materials. Fabrics are impregnated with polyester resin to give them greater strength and water resistance. The main characteristics of fabrics are elasticity and tensile strength.

Synthetic materials are used less often, because in this case the abrasive tape tends to uneven stretching and loss of elasticity due to high contact temperatures. Along with the peel and tape, the flexible abrasive tool is available in the form of discs. For polishing of various materials use fiber disks with abrasive materials from electrocorundum, zirconium corundum and others of different grain size. The article also discusses the labeling of abrasive tools, recommendations for its use and information about manufacturers.

**Key words:** abrasive skins, paper, cardboard, fabric, fiber, metal, petal abrasive wheel.

УДК 621.43

DOI: 10.31388/2078-0877-2021-21-2-168-191

О. Б. Стефановський<sup>1</sup>, к.т.н.

ORCID: 0000-0002-5851-5918

<sup>1</sup>*Таврический государственный агротехнологический университет имени Дмитра Моторного**E-mail: oleksiy.stefanovskiy@tsatu.edu.ua, тел. (0619) 420442*

## ОСОБЕННОСТИ РЕГРЕССИОННЫХ ЗАВИСИМОСТЕЙ ОСНОВНЫХ РАЗМЕРОВ ШЕСТЕРЁН МАСЛЯНЫХ НАСОСОВ ДИЗЕЛЕЙ ОТ ДИАМЕТРА ЦИЛИНДРОВ

*Аннотация:* Рассмотрены особенности регрессий основных размеров шестерён (ОРШ) масляных насосов с внешним зацеплением, установленных в различных отечественных дизелях, на внутренний диаметр цилиндров последних. Для подгрупп опытных точек, не входящих в основные совокупности, перечислены соответствующие стандартизированные обозначения моделей дизелей. Методика использования этих зависимостей показана на ряде примеров: выбора математических моделей, применимых для масляных насосов дизелей, включённых в базу исходных данных; выбора значений ОРШ масляных насосов проектируемых 6-цилиндровых дизелей с размерностями 12/18 и 13,5/16. Во втором случае учтены влияния относительных погрешностей расчёта ОРШ с помощью применимых моделей на значения этих размеров, а последних – на расчётный коэффициент подачи насоса для выбранных номинальных значений подачи масла и частоты вращения шестерён.

*Ключевые слова:* масляный насос, дизель, ширина шестерни, наружный диаметр шестерни, модуль зацепления, регрессия, модель.

*Постановка проблемы.* В статье [1] приведены графики, математические модели и некоторые статистические показатели для регрессий основных размеров шестерён (ширины  $b$ , наружного диаметра  $d_{\text{ex}}$ , модуля зацепления  $m_g$ ) масляных насосов (МН) с внешним зацеплением на внутренний диаметр цилиндров  $D_{\text{cyl}}$  отечественных четырёхтактных дизелей различного назначения, а также таблица с исходными данными, относящимися примерно к 60 конструкций этих МН.

Ввиду ограниченного объёма, в указанной статье этими моделями описаны только основные части полей опытных точек (66...76% их общего количества), а для других совокупностей или подгрупп точек линии регрессий лишь показаны на графиках, но математически не описаны. Не охарактеризованы и множества конструкций дизелей, к которым относятся приведенные в [1] регрессии. Это затрудняет их практическое использование.

*Анализ последних исследований.* В работах [2 – 8] основные размеры шестерён МН поршневых двигателей определяются без учёта соотношения их с диаметром цилиндров двигателя. В работе [9] представлены регрессии этих размеров на рабочий объём цилиндров  $i_{\text{cyl}}V_S$  отечественных двигателей с искровым зажиганием.

Для отечественных дизелей характерно применение почти одинаковых конструкций МН при значительном изменении  $i_{\text{cyl}}V_S$  за счёт числа цилиндров  $i_{\text{cyl}}$ . Вследствие этого, регрессии основных размеров шестерён МН на рабочий объём цилиндров дизелей недостаточно чёткие.

Например, регрессия определяющего размера шестерни МН  $\sqrt{(bd_{\text{ex}})}$  [10] на рабочий объём дизеля представлена автором настоящей работы в виде двух моделей, кривые которых перекрываются в интервале  $i_{\text{cyl}}V_S = 30...40$  л, причём для первой модели ( $i_{\text{cyl}}V_S < 40$  л) характерны пониженные коэффициент корреляции (около 0,78) и среднеквадратичное отклонение (СКО  $\sigma = 5,5$  мм), а для второй модели ( $i_{\text{cyl}}V_S > 30$  л) – повышенные, соответственно около 0,93 и 18 мм. При этом точки, характеризующие МН автотракторных дизелей (около 40 конструкций), описаны первой моделью в виде показательной функции рабочего объёма  $i_{\text{cyl}}V_S$  с квадратично-логарифмическим аргументом (КЛА):

$$\sqrt{(bd_{\text{ex}})} = \exp(2,80 + 0,69 \ln(i_{\text{cyl}}V_S) - 0,11 \ln^2(i_{\text{cyl}}V_S)). \quad (1)$$

Она эквивалентна степенной функции с переменным показателем степени, который в данном случае равен  $0,69 - 0,11 \ln(i_{\text{cyl}}V_S)$ ; коэффициент  $\exp(2,80) \approx 16,445$  мм. КЛА показательной функции (1) имеет максимум при  $i_{\text{cyl}}V_S \approx 23$  л; в интервале рабочего объёма 15...35 л расчётный определяющий размер шестерни МН, согласно (1), изменяется незначительно – в пределах 47,5...48,5 мм.

Но от последнего интервала есть заметные отклонения ординат опытных точек: как вниз (у МН многоцелевых дизелей семейства Ч 15/18 фактическое значение  $\sqrt{(bd_{\text{ex}})} = 40,25$  мм), так и вверх (у МН более форсированных V-образных дизелей семейства ЧН 13/14  $\sqrt{(bd_{\text{ex}})} = 52,74$  мм, а у МН дизелей 8ЧН 14/14  $\sqrt{(bd_{\text{ex}})} = 57,62$  мм; здесь и далее модели двигателей упоминаются обобщённо, по ГОСТ 4393-82 и т. п. [11 – 14], когда главные особенности двигателя обозначаются буквами, слева от дроби указан диаметр цилиндров, а справа – ход поршня, выраженные в сантиметрах). Как видно, соответствующие отклонения фактических значений  $\sqrt{(bd_{\text{ex}})}$  от расчётных по (1) находятся в интервале  $\pm(1...2)\sigma$ . При этом номинальная быстроходность МН дизелей Ч 15/18 на 17% ниже, чем у МН V-образных дизелей ЧН 13/14, и лишь на 2,6% ниже, чем у МН дизелей 8ЧН 14/14 [1], а номинальная подача масла  $Q_p$  – соответственно на 50% и 72% меньше. Можно предположить, что повышенная величина определяющего размера шестерён МН дизеля 8ЧН 14/14 использована именно для получения более значительной подачи масла, а у МН дизелей

ЧН 13/14 эта задача решена также за счёт увеличения быстроходности шестерён. В свою очередь, пониженная величина  $\sqrt{(bd_{ex})}$  нагнетательной секции МН дизелей Ч 15/18 (по отношению к расчётной по (1)) при ограниченной быстроходности шестерён позволила получить умеренную величину  $Q_p$ , принятую в 6- и 12-цилиндровых моделях этих двигателей.

*Цель статьи* – детальнее охарактеризовать поля опытных точек и линии на графиках регрессий основных размеров шестерён МН на диаметр цилиндров отечественных четырёхтактных дизелей различного назначения.

*Основная часть.* На рис. 1 и 2 показаны в логарифмических координатах поля опытных точек и линии регрессий ширины и наружного диаметра шестерён МН на диаметр цилиндров отечественных дизелей различного назначения.

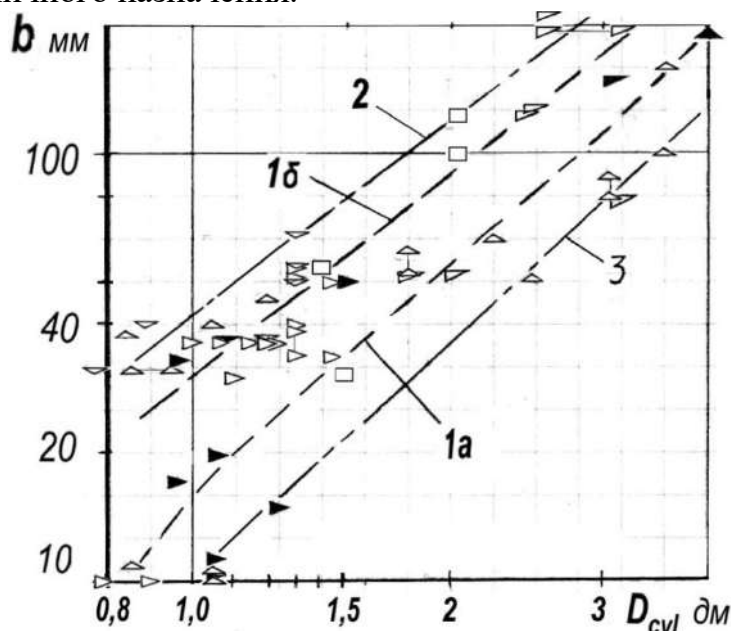


Рисунок 1. Регрессии ширины шестерён МН отечественных дизелей на диаметр цилиндров (по [1]): 1а и 1б – для основной совокупности, разделённой на две части; 2 – для МН с повышенной шириной шестерён; 3 – для МН с пониженной шириной шестерён.

Принятые обозначения точек соответствуют последнему, относясь к МН дизелей:  $\square$  многоцелевых,  $\triangleright$  автомобильных,  $\Delta$   $\blacktriangle$  тракторных ( $\blacktriangle$  с воздушным охлаждением),  $\triangleleft$   $\blacktriangleleft$  стационарных и судовых,  $\sqcup$  тепловозных и судовых. На рис. 1 и 2 эти точки повернуты на  $90^\circ$ , соответственно, по часовой стрелке и против неё. Одинаковые точки соединены тонкой линией: вертикальной – если для МН данного дизеля существовали варианты размера шестерни или вместо точных размеров шестерён были известны пределы их изменения; горизонтальной – если шестерни с данным размером применялись в МН дизелей, различавшихся значениями  $D_{cyl}$ .

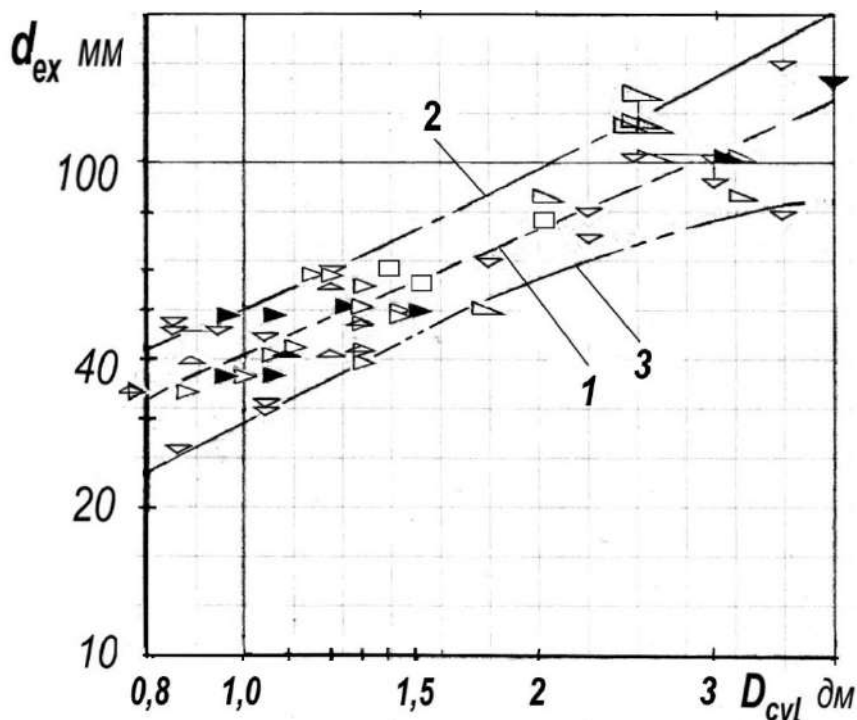


Рисунок 2. Регресії зовнішнього діаметра шестерні МН вітчизняних дизелів на діаметр циліндрів (по [1]): 1 – для основної сукупності; 2 – для МН з підвищеним зовнішнім діаметром шестерні; 3 – для МН з пониженим зовнішнім діаметром шестерні.

Як говорилося вище, математическі моделі для ліній регресій (обозначенні поз. 1) і відповідні показателі точності приведені в статті [1] тільки для основних сукупностей точок, включивши приблизно 2/3 досліджуваних конструкцій МН дизелів. Внаслідок розглянемо, для яких конструкцій МН з цих сукупностей отримані найбільші відносні відхилення точок від ліній регресій 1. Не показана на рис.1 така лінія описується моделлю в вигляді показальної функції діаметра циліндрів  $D_{cyl}$  (далі позначено  $X$ ) з КЛА:

$$b_{(1)} = \exp(3,0 + 1,9 \ln X - 0,36 \ln^2 X), \quad (2)$$

де  $X$  – діаметр циліндрів дизеля, дм; числові коефіцієнти тут і далі підбиралися методом найменших квадратів (МНК) і округлялися до двох-трьох значущих цифр. Для (2) межі відносної погрешності (ОП) розрахунок ширини шестерні  $b$ , вираженої в міліметрах, близькі до  $-45\%$  і  $+57\%$ , а середня по абсолютній величині відносна погрешність (САОП) такого розрахунок становить  $27\%$ . Відповідно, вказані межі ОП близькі до двох значень САОП. Ці межі отримані для МН невеликих дизелів: від'ємний – для судового 4Ч 10,5/13 (фактична  $b = 40$  мм), а додатний – для тракторного 2Ч 8,8/8,2 (мав масляне

охлаждение; учтена только смазочная секция МН этого дизеля с  $b = 10$  мм). Соответствующие расчётные значения  $b$  по (2) близки к 22 и 16 мм, то есть абсолютная погрешность расчёта оказалась больше по величине для МН судового дизеля. Столь большие погрешности, пусть и для немногих МН, делают использование модели (2) нецелесообразным.

Для повышения точности расчёта  $b$  для основной совокупности точек последняя была разделена на две неодинаковые части, а соответствующие линии регрессии обозначены на рис. 1 позициями 1а и 1б. Большая часть включает 26 точек (в том числе МН дизеля 4Ч 10,5/13) и описывается степенной функцией – прямой 1б в логарифмических координатах:

$$b_{(1б)} = 29,3X^{1,55}; \quad (3)$$

меньшая часть включает до 18 точек (в том числе для МН дизеля 2Ч 8,8/8,2) и описывается смещённой степенной функцией – кривой 1а:

$$b_{(1а)} = 20X^{1,6} - 5,0 \quad (4)$$

Эти зависимости характеризуются близкими значениями пределов ОП, несколько большими  $\pm 20\%$ , и САОП около 12%. Для модели (3) пределы ОП достигнуты для МН 4-цилиндровых дизелей 4Ч 10,5/13 ( $-21\%$ ) и 4Ч 11/12,5 ( $+21\%$ ), а для модели (4) - для МН 6-цилиндровых рядных дизелей, судового 6ЧСП 18/22 ( $-23\%$ ) и тепловозного и судового 6ЧН 21/21 ( $+21\%$ ). При этом в первом случае два фактических значения  $b$  отличаются между собой больше, чем во втором, хотя величины  $b$  выше во втором случае. Таким образом, замена модели (2) двумя более простыми (3) и (4) дала существенный выигрыш точности расчёта ширины шестерни МН дизеля.

Для рис. 2 пределы ОП расчёта наружного диаметра шестерни  $d_{ex}$  (мм) по формуле модели, описывающей кривую 1

$$d_{ex(1)} = \exp(3,7 + 0,76 \ln X + 0,10 \ln^2 X), \quad (5)$$

близки к  $-18\%$  и  $+17\%$ , а САОП около 8% [1]. Эти пределы ОП получены для МН судовых 6-цилиндровых дизелей: отрицательный для 6ЧРН 36/45 (фактический  $d_{ex} \approx 154$  мм), положительный для 6Ч 23/30 ( $d_{ex} \approx 70$  мм). Соответствующие расчётные значения по (5) равны около 126 и 82 мм. При этом МН второго дизеля намного быстрееходнее, но, вследствие компактности шестерён, подаёт намного меньше масла [1].

Из сопоставления зависимости (5) с рассмотренными моделями для  $b$  видно, что наружный диаметр шестерён МН дизеля можно вычислить на базе значения  $D_{cyl}$  существенно точнее, чем их ширину. При этом СКО

этих размеров находятся в пределах около 7...9 мм (больше для расчёта  $b$  с помощью (4)).

Регрессия, позволяющая вычислить определяющий размер шестерни МН  $\sqrt{(bd_{ex})}$  (мм) по значению диаметра цилиндров дизеля (дм), примерно для 40% исследованных конструкций имеет вид линейной функции (поз. 5 на рис. 3):

$$\sqrt{(bd_{ex})_{(5)}} = 8,0 + 31X. \quad (6)$$

Ей свойственны пределы ОП  $\pm 11\%$  (отрицательный для МН тракторного дизеля 4Ч 9,5/12, положительный для МН судового дизеля 6ЧСП 18/22), САОП около 6% и СКО несколько выше 4 мм [1]. Поэтому данный размер шестерни можно предсказать точнее, чем исходные её размеры  $b$  и  $d_{ex}$ .

Теперь рассмотрим другие совокупности точек (конструкций МН), которые описаны линиями регрессии 2 и 3; им на рис. 1, 2 и 4 отвечают подгруппы точек, соответственно, с повышенными и пониженными значениями ординат.

Для рис. 1 линия 2 описывается степенной функцией диаметра цилиндров (прямой в логарифмических координатах)

$$b_{(2)} = 42,0X^{1,55}, \quad (7)$$

для которой пределы ОП равны  $-16\%$  (МН V-образного тепловозного и судового дизеля 16ЧН 26/26) и  $+15\%$  (МН многоцелевых V-образных дизелей ЧН 13/14); САОП около 9%, СКО около 12 мм.

Для рис. 2 линия 2 описывается показательной функцией диаметра цилиндров с КЛА:

$$d_{ex(2)} = \exp(3,94 + 0,90 \ln X + 0,065 \ln^2 X), \quad (8)$$

для которой пределы ОП равны  $-8,2\%$  (МН V-образного тепловозного дизеля 16ЧН 25/27) и  $+9,1\%$  (МН судового дизеля 4Ч 9,5/11); САОП около 4%, СКО несколько выше 5 мм.

Для рис.1 линия 3 описывается степенной функцией

$$b_{(3)} = 10,6X^{1,80}, \quad (9)$$

для которой пределы ОП равны  $-17\%$  (МН судового дизеля 6ЧН 30/38) и  $+16\%$  (МН стационарного и судового дизеля 1Ч 10,5/13); САОП около 8%, СКО около 7 мм.

Для рис. 2 линия 3 описывается показательной функцией диаметра цилиндров с КЛА:

$$d_{\text{ex}(3)} = \exp(3,44 + 1,16 \ln X - 0,32 \ln^2 X), \quad (10)$$

для которой пределы ОП составляют около  $\pm 11\%$  (отрицательный для МН V-образного автомобильного дизеля 8Ч 12/12, положительный для МН тепловозного и судового дизеля 12ЧН 18/20); САОП около 5,5%, СКО 4,3 мм.

Для расчёта определяющего размера шестерён МН дизелей, не вошедших в основную совокупность точек на рис. 3, для которой предложена линейная модель (8), остальные точки были разделены на ряд подгрупп для улучшения точности соответствующих линий регрессии (поз. 2, 3, 6, 7 – выделенных толщиной). Линии поз. 1 и 4 были получены для неполных совокупностей точек и затем, после добавления точек, заменены линиями поз. 5 и 7.

Регрессию поз. 2 можно описать линейной функцией (верхней из двух прямых)

$$\sqrt{(bd_{\text{ex}})_{(2.1)}} = 5,0 + 25,7X, \quad (11)$$

для которой пределы ОП  $\pm 8,2\%$  (отрицательный для МН рядного тракторного дизеля 6Ч 13/14, положительный для МН многоцелевых дизелей Ч 15/18), САОП около 5,4%, СКО около 2,6 мм, и также показательной функцией квадратичного аргумента

$$\sqrt{(bd_{\text{ex}})_{(2.2)}} = \exp(2,5 + 1,06X - 0,14X^2), \quad (12)$$

для которой пределы ОП около  $-9\%$  и  $+8,3\%$  (для тех же МН), САОП несколько выше 5% и СКО около 2,9 мм. Функцией (12) лучше описывается область опытных точек при  $D_{\text{cyl}} > 3$  дм. Нижняя из двух прямых поз. 2 хуже описывает область  $D_{\text{cyl}}$  около 2,5 дм и потому соответствующая модель здесь не приведена.

Регрессия поз. 3 описывается линейной функцией, проходящей через начало координат:

$$\sqrt{(bd_{\text{ex}})_{(3)}} = 22,5X, \quad (13)$$

для которой пределы ОП  $-13,4\%$  (МН тракторного дизеля 1Ч 9,5/12) и  $+10\%$  (МН тракторного дизеля 2Ч 10,5/12), САОП 6,4%, СКО 1,7 мм.

Регрессия поз. 6 описывается линейной функцией

$$\sqrt{(bd_{\text{ex}})_{(6)}} = 4,5 + 39X, \quad (14)$$

для которой пределы ОП  $-8\%$  (МН судового и стационарного дизеля 1Ч 8,5/11) и  $+7\%$  (МН автомобильного дизеля 4Ч 7,6/8,4), САОП несколько ниже 5%, СКО около 5,2 мм. Почти такие же показатели



точности для этой подгруппы точек имеет степенная функция  $44X^{0,94}$ , кривая для которой на рис. 3 не показана.

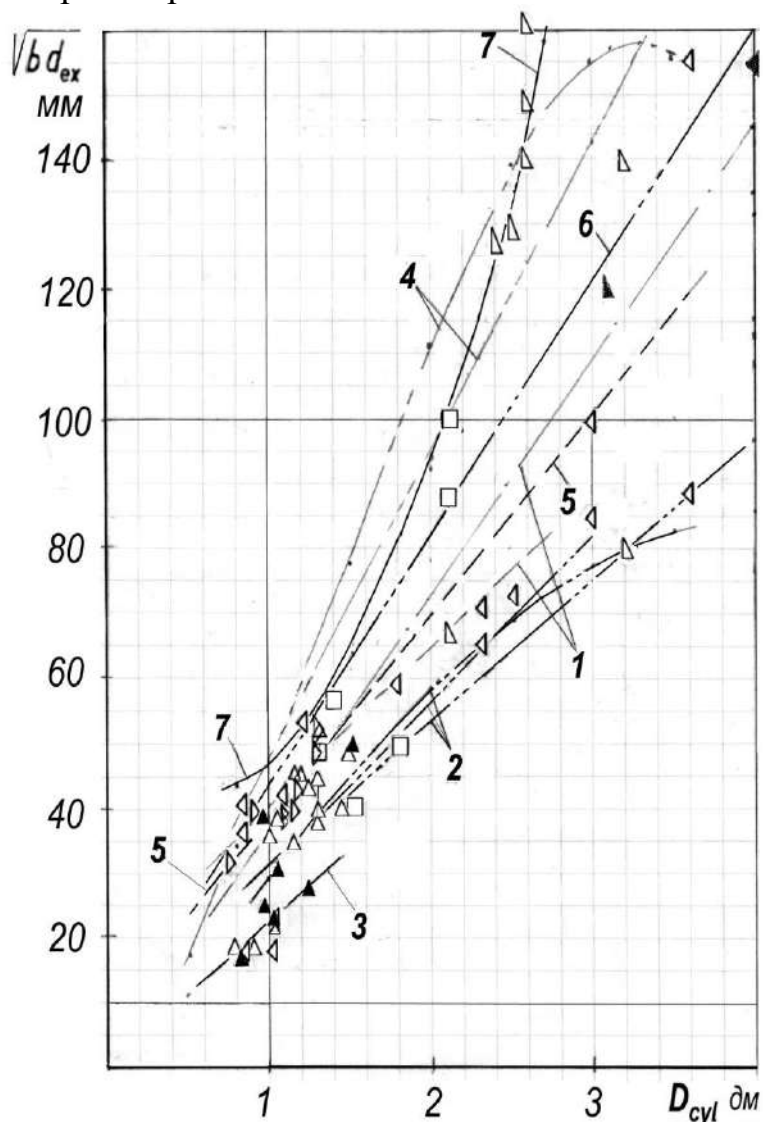


Рисунок 3. Линии регрессии (для различных подгрупп точек) определяющего размера шестерён МН на диаметр цилиндров отечественных дизелей: 1 – первоначальные варианты для основной совокупности точек (вида  $17 + aX^b$ , где  $a = 24$  и  $b = 1,0$  или  $a = 21,3$  и  $b = 1,3$ ; здесь  $b$  – показатель степени, а не ширина шестерни); 2 – варианты для МН с пониженным определяющим размером (не относящихся к подгруппе поз. 3); 3 – МН одно- и двухцилиндровых дизелей (кроме стационарных и судовых Ч 8,5/11); 4 – первоначальные варианты для МН с особо большим определяющим размером (регрессии линейная  $3,0 + 46,5X$  и кубическая  $1,0 + 20,4X + 31,6X^2 - 7,09X^3$ ); 5 – принятая для основной совокупности точек (6); 6 – МН с повышенным определяющим размером; 7 – МН с особо большим определяющим размером.

Регрессия поз. 7 (взамен линий 4) при  $D_{\text{cyl}} = 1,2 \dots 2,6$  дм описывается квадратичной функцией диаметра цилиндров, которая при  $D_{\text{cyl}} = 2,6$  дм

дополнительно корректируется с помощью кубической функции числа цилиндров дизеля  $\varphi(i_{\text{cyl}})$ :

$$\sqrt{(bd_{\text{ex}})_{(7)}} = (52 - 31X + 26X^2) \varphi(i_{\text{cyl}}), \quad (15)$$

где функция числа цилиндров – полином Лагранжа (полученный с помощью онлайн-сервиса [planetcalc.ru/8692](http://planetcalc.ru/8692))

$$\varphi(i_{\text{cyl}}) = 10^{-3}(1276 - 102i_{\text{cyl}} + 9,688i_{\text{cyl}}^2 - 0,25i_{\text{cyl}}^3). \quad (16)$$

Для регрессии (15) пределы ОП положительные (от +1,6% для МН судового дизеля 6Ч 12/14 до +8,4% для МН дизеля 1Ч 8,5/11), САОП около 2,5%, СКО 3,6 мм. Использование функции (16) позволяет улучшить точность вычисления определяющего размера шестерён МН дизелей семейства ЧН 26/26 (при этом для тепловозных дизелей, применяющихся совместно с двумя последовательно включёнными МН, рассматривается тот насос, который подаёт масло непосредственно в дизель).

Сопоставление значений СКО для моделей (7) - (15) показывает, что оно, как правило, меньше при расчёте определяющего размера шестерни МН, чем при расчёте  $b$  или  $d_{\text{ex}}$ . Но зависимости (6) и (11 - 15) получены для меньших количеств опытных точек, то есть имеют меньшую общность.

Важным размерным параметром шестерён МН является модуль зацепления  $m_g$ , значения которого округляются к стандартизованным и влияют на выбор зуборезного инструмента. Во многих случаях наружный диаметр шестерни  $d_{\text{ex}}$  пропорционален модулю через коэффициент  $2 + z$  (где  $z$  – количество зубьев), но есть случаи, когда этот коэффициент отличается от  $2 + z$ .

В статье [1] примерно для 3/4 исследованных конструкций МН отечественных дизелей предложена линейная модель (поз. 1 на рис. 4)

$$m_{g(1)} = 1,0 + 2,4X, \quad (17)$$

обеспечивающая пределы ОП около –23% (МН судового дизеля 6Ч(Н) 12/14) и +24% (МН тракторного дизеля 4Ч 10/13), САОП несколько выше 9% и СКО около 0,6 мм. Однако регрессии, показанные на рис. 4 в виде кривых 2 и 3 для остальных точек, в [1] не пояснены.

Для МН с повышенными значениями модуля регрессия 2 представлена в виде квадратичной функции диаметра цилиндров

$$m_{g(2)} = 3,45 + 0,73X + 0,75X^2, \quad (18)$$

для которой пределы ОП около  $\pm 11\%$  (отрицательный для МН тепловозного дизеля 16ЧН 25/27, положительный для МН тепловозного дизеля 6ЧН 21/21), САОП около 6% и СКО около 0,7 мм.

Для МН с пониженными значениями модуля регрессия 3 представлена в виде линейной функции, проходящей через начало координат:

$$m_{g(3)} = 2,03X, \quad (19)$$

для которой пределы ОП  $-16\%$  и  $+17\%$  (оба для различных значений модуля, предполагавшихся для МН стационарного и судового дизеля 1Ч 10,5/13), САОП около 9% и СКО 0,34 мм.

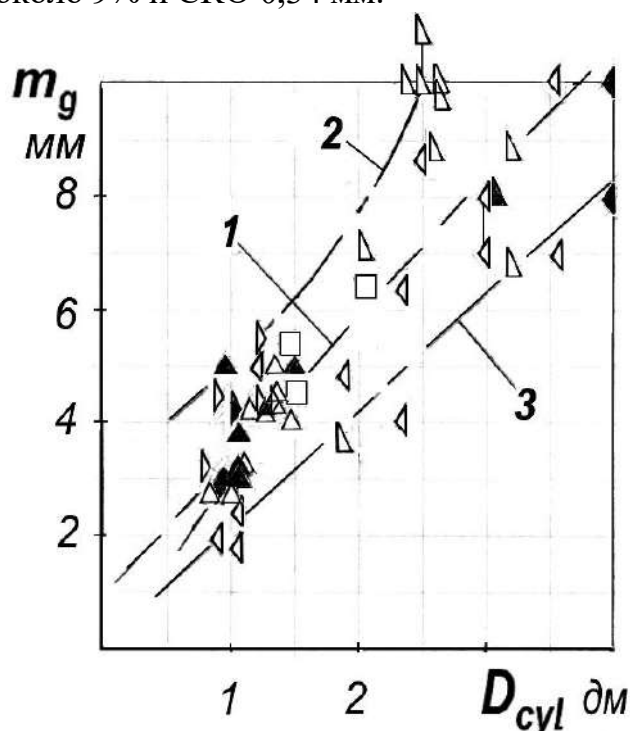


Рисунок 4. Регрессии модуля зацепления шестерён МН отечественных дизелей на диаметр цилиндра (по [1]): 1 - для основной совокупности; 2 - для МН с повышенными значениями модуля; 3 - для МН с пониженными значениями модуля.

Чтобы представленные выше математические модели (7) – (15), (18) и (19) можно было использовать, нужно дополнительно охарактеризовать соответствующие совокупности точек – конструкции МН и дизелей. Эти зависимости позволяют вычислять повышенные и пониженные значения размеров шестерён МН, между которыми (то есть значениями) находятся "мейнстримные" (от англ. main stream) значения размеров, вычисляемые с помощью моделей (2) – (6) и (17). Для удобства такой характеристики исследованный диапазон диаметра цилиндров дизелей разделён на четыре интервала: 0,76...1,0; 1,01...1,5; 1,51...2,1 и 2,3...4,0 дм (при этом автотракторные дизели находятся в первых двух).

В интервале  $D_{\text{cyl}} = 0,76...1,0$  дм следующие опытные точки, относящиеся к МН указанных дизелей, принадлежат к их совокупностям для математических моделей (в скобках далее указаны номера формул без круглых скобок): автомобильных 4Ч 7,6/8,4 (7 и 14) и 4ЧН 8,7/9,4 (7, 14 и 18); стационарного 1Ч 8,5/8,0 (13 и 19); тракторных 1Ч 8,2/7,8, 2Ч 9,5/12, 2Ч 7,9/8,2 и 2Ч 8,8/8,2 (все – 13), 4Ч 9,5/12 (8 и 18); стационарных и судовых Ч 8,5/11 (7, 8, 14; 15 – для  $i_{\text{cyl}} = 1$ ), 4Ч 9,5/11 (8).

В интервале  $D_{\text{cyl}} = 1,01...1,5$  дм следующие опытные точки, относящиеся к МН указанных дизелей, принадлежат к их совокупностям для математических моделей: автомобильных V-образных 8Ч 12/12 (10 и 12), 8ЧН 12/12 и 12/13 (18), 8ЧН 13/14 (14); многоцелевых V-образных Ч(Н) 13/14 (7 и 10 при  $i_{\text{cyl}} = 6$  и 8) и 8ЧН 14/14 (14), а также семейства Ч 15/18 (11 и 12); тракторных рядных Ч 13/14 (11 и 12; 7 и 10 – только для  $i_{\text{cyl}} = 6$  при максимальной  $b$ ), 4Ч 11/12,5 (11 и 12), 4Ч 10,5/12 (12), 1Ч 12,5/14 и 2Ч 10,5/12 (оба для 9 и 13), 4Ч 11,5/14 и 4Ч(Н) 12/14 (8), 4Ч 14,5/20,5 (11 и 12); стационарных и судовых Ч 10,5/13 (9, 10, 19; 13 для  $i_{\text{cyl}} = 2$ ), 6Ч(Н) 12/14 (8, 14, 15).

В интервале  $D_{\text{cyl}} = 1,51...2,1$  дм следующие опытные точки, относящиеся к МН указанных дизелей, принадлежат к их совокупностям для математических моделей: многоцелевых V-образных ЧН 21/21 (14 при  $i_{\text{cyl}} = 6$  и 8; 7 и 15 при  $i_{\text{cyl}} = 12$ ); тепловозного и судового 12ЧН 18/20 (10 и 19).

В интервале  $D_{\text{cyl}} = 2,3...4,0$  дм следующие опытные точки, относящиеся к МН указанных дизелей, принадлежат к их совокупностям для математических моделей: судовых Ч(Н) 25/34 (9 и 12), 6ЧН 30/38 (9), 6Ч 23/30 (19 для старой конструкции МН, 11 и 12 - для новой), 6Ч 36/45 (9, 10, 12, 19), 6ЧРН 36/45 (14); тепловозных 16ЧН 24/27 и 25/27 (8, 15, 18); тепловозных и судовых 6ЧН 31,8/33 (9, 10, 12, 19 для старой конструкции МН, 14 - для новой), ЧН 26/26 (7 и 15; 8 и 18 – кроме  $i_{\text{cyl}} = 8$ ). Также здесь есть точки для МН рядных дизелей зарубежной постройки: судовых 6ЧН 40/46 (14 и 19) и 9ЧН 40/46 (14) фирмы MAN; тепловозного 6ЧН 31/36 (14) фирмы ŠKD Praha.

Для МН отечественных дизелей, перечисленных в справочной таблице статьи [1], можно использовать формулы регрессий "мейнстрима" (2) – (6) и (17), если данный дизель вообще не был указан в каком-либо из охарактеризованных выше интервалов  $D_{\text{cyl}}$ , либо в следующих случаях: модели (2) – (4) – если после обозначения дизеля в скобках не указаны модели (7) или (9); модель (5) – если в скобках не указаны модели (8) или (10); модель (6) – если в скобках не указаны модели (11) – (15); модель (17) – если в скобках не указаны модели (18) или (19).

Приведём примеры. Так, V-образный автотракторный дизель 12Ч 13/14 ( $D_{\text{cyl}} = 1,3$  дм) вообще не указан выше для интервала  $D_{\text{cyl}} = 1,01...1,5$  дм, поэтому все рассмотренные размеры шестерён его МН можно

вычислять с помощью "мейнстримных" регрессий (2) – (6) и (17). Для тракторного дизеля 4Ч 11/12,5, указанного в том же интервале, с помощью этих моделей можно вычислять все размеры шестерён МН, кроме определяющего, который следует вычислять с помощью моделей (11) или (12). Для V-образного транспортного дизеля 12ЧН 18/20 (который можно было бы установить на мощный трактор вместо импортного дизеля после доработки моторного отсека) с помощью моделей (2) – (4) можно вычислить ширину шестерён МН, а с помощью модели (6) – определяющий размер их, но наружный их диаметр следует вычислять с помощью (10), а модуль зацепления – с помощью (19).

Сведения о принадлежности опытных точек, относящихся к МН отечественных автотракторных и многоцелевых дизелей, к их совокупностям для регрессий с формулами (7) – (15), (18) и (19) далее изложены для этих конкретных математических моделей.

Формулу (7) следует применять вместо формул (2) – (4) при вычислении ширины шестерни МН следующих дизелей: автомобильных рядных 4Ч 7,6/8,4 и 4Ч 8,7/9,4; многоцелевых V-образных Ч(Н) 13/14 (при  $i_{\text{cyl}} = 6$  и 8) и 12ЧН 21/21; тракторного рядного 6Ч 13/14 (при максимальной  $b$ ).

Формулу (8) следует применять вместо формулы (5) при вычислении наружного диаметра шестерни МН дизелей тракторных рядных 4Ч 9,5/12, 4Ч 11,5/14 и 4Ч(Н) 12/14.

Формулу (9) следует применять вместо формул (2) – (4) при вычислении ширины шестерни МН дизелей тракторных 1Ч 12,5/14 и 2Ч 10,5/12.

Формулу (10) следует применять вместо формулы (5) при вычислении наружного диаметра шестерни МН следующих V-образных дизелей: автомобильного 8Ч 12/12 и многоцелевых Ч(Н) 13/14 (при  $i_{\text{cyl}} = 6$  и 8).

При вычислении определяющего размера шестерни МН, вместо формулы (6) следует применять формулу (11) – для дизелей тракторных рядных 4Ч 11/12,5, 4Ч 13/14, 6Ч 13/14 (последних двух – при пониженных  $b$  и  $d_{\text{ex}}$ ), 4Ч 14,5/20,5. Формулу (12), кроме этих случаев, также следует применять для МН автомобильного V-образного дизеля 8Ч 12/12 и тракторного рядного дизеля 4Ч 10,5/12; формулу (13) – для дизелей тракторных одно- и двухцилиндровых; формулу (14) – для дизелей автомобильных рядных 4Ч 7,6/8,4 и 4ЧН 8,7/9,4, V-образного 8ЧН 13/14; тракторного рядного 6Ч 13/14 (при максимальной  $b$ ); многоцелевых V-образных 8ЧН 14/14 и ЧН 21/21 (при  $i_{\text{cyl}} = 6$  и 8); формулу (15) – для дизеля многоцелевого V-образного 12ЧН 21/21.

Формулу (18) следует применять вместо формулы (17) при вычислении модуля зацепления шестерён МН следующих дизелей: автомобильного 4ЧН 8,7/9,4 и тракторного 4Ч 9,5/12. Модель (19) не

распространяется на МН отечественных автотракторных и многоцелевых дизелей (среди исследованных конструкций).

Представляет также интерес вопрос о различии выборок точек, для которых получены модели (3) и (4) после разделения основной совокупности для повышения точности вычисления ширины шестерни МН. Из этих зависимостей видно, что в среднем модель (3) даёт в 1,5 раза больший результат, чем модель (4). В таблице 1 приведены обозначения дизелей, ширина шестерён МН которых ближе к расчётным значениям по формулам (3) и (4).

Как видно, для МН автотракторных дизелей при  $D_{cyl} \leq 1,0$  дм удовлетворительный результат чаще даёт формула (4), а при  $D_{cyl} = 1,01...1,5$  дм – формула (3). Для МН дизелей другого назначения чаще полезнее модель (4), но есть важные исключения. Среди МН дизелей, перечисленных в таблице 1, есть конструкции, для расчёта  $b$  которых может быть пригодна формула (2), в целом менее точная, чем формулы (3) и (4). Как показали подсчёты по (2), к этим МН относятся (при величине ОП расчёта  $b$  по (2) не выше 0,05...0,1) лишь четыре конструкции: МН тракторных дизелей 2Ч 9,5/12, 4Ч 13/14 (при минимальном значении  $b$ ); МН судовых и тепловозных дизелей 6ЧСП 18/22, 8ЧСПН 18/22 (при минимальном значении  $b$ ), 12ЧН 18/20. Поэтому замена формулы (2) двумя другими зависимостями вполне оправдана.

В заключение рассмотрим, как можно использовать приведённые выше математические модели регрессий. Во-первых, с их помощью можно приближённо вычислять основные размеры шестерён МН существующих отечественных дизелей, если неизвестны или недоступны сведения об их фактических значениях. При этом мерой относительной погрешности расчёта может служить приведённое после выбранной формулы значение САОП.

Во-вторых, если проектируется 4-тактный дизель с таким сочетанием диаметра цилиндров и хода поршня, какое не упомянуто в справочной таблице [1], а установить на него существующий МН (от какого-либо дизеля, упомянутого в этой таблице) признано нецелесообразным, то с помощью формул регрессий можно выполнить те же вычисления, что и в первом случае.

Но с учётом дополнительной неопределённости размеров шестерён МН во втором случае, когда в дизеле принято «нетипичное» значение  $D_{cyl}$ , меру относительной погрешности их расчёта можно увеличить до 1,5...2 указанного значения САОП; если же  $D_{cyl}$  равен известному значению, то это увеличение можно ограничить величиной 1,2...1,5 САОП. Необходимо также учитывать назначение дизеля, так как для исследованных конструкций МН оно влияет на отнесение значений размеров шестерён и модуля зацепления к пониженным, «мейнстримным» или повышенным, то есть на выбор используемых моделей.

Таблиця 1 - Различия в применении формул (3) и (4) при вычислении ширины шестерни МН

$D_{\text{cyl}}$ дм	МН дизелей для модели (3)	МН дизелей для модели (4)
0,76...1,0	Тракторных 4Ч 9,5/12 и 4Ч 10/13; судового 4Ч 9,5/11.	Тракторных 2Ч 7,9/8,2, 8,8/8,2, 9,5/12; стационарного 1Ч 8,5/8,0.
1,01...1,5	Автомобильных 4ДН 10,8/12,7, 8Ч(Н) 12/12, 8ЧН 12/13, 12Ч 13/14; многоцелевого 8ЧН 14/14; тракторных V-образных 12Ч 13/14, 6Ч 13/14 и 8ЧН 15/16, рядных 4Ч 11,5/14, 4Ч(Н) 12/14, 4Ч 11/12,5 и 11/13, 4Ч(Н) 14,5/20,5, 4Ч 13/14, 6Ч 13/14 (при минимальной b), 4Ч 10,5/13 и 12,5/15,2; судовых 4Ч 10,5/13 и 6Ч(Н) 12/14.	Тракторных 4Ч 10,5/12 и 14,5/20,5 (2-го - при минимальной b); многоцелевых Ч 15/18.
1,51...2,1	Многоцелевых V-образных ЧН 21/21 (при $i_{\text{cyl}} = 6$ и 8).	Судовых 6ЧСП 18/22 и 8ЧСПН 18/22; тепловозных и судовых 6ЧН 21/21, 12ЧН 18/20.
2,3...4,0	Тепловозных 16ЧН 24/27 и 25/27.	Судовых 6Ч 23/30, 6ЧРН 36/45 и 6ЧН 40/46; тепловозного 6ЧН 31/36.

Так как относительная погрешность может отсчитываться в обе стороны от расчётного размера шестерни (вверх и вниз), то можно рассмотреть ряд конструкций МН для проектируемого дизеля, в которых будут приняты как несмещённые расчётные размеры (НРР) шестерён, полученные с помощью регрессий, так и размеры, смещённые вверх и вниз от предыдущих на произведение 1,2...2 соответствующей величины САОП на НРР. При этом смещения отдельных размеров шестерни насоса относительно НРР могут быть как одно-, так и разнонаправленными. Однако если номинальная подача масла насосом  $Q_p$  задана, применение такого смещения всех вычисляемых размеров шестерён в меньшую сторону может привести к неправдоподобно высокому значению расчётного коэффициента подачи (КП), превышающему единицу. Он вычисляется по формуле [1]:

$$\eta_{v0p} = \frac{10^6 Q_p}{2\pi n_p z b_g m_g^2} \quad (20)$$

где  $Q_p$  – номинальная подача масла, л/мин (при частоте вращения шестерён насоса  $n_p$ , 1/мин);  $z_t$  – количество зубьев шестерни;  $b_g$  – ширина шестерни, мм;  $m_g$  – модуль зацепления, мм;  $\pi \approx 3,1416$ . Так как опытные данные о номинальном КП исследованных МН автором не найдены, то принято, что отличие  $\eta_{v0p}$  от действительного значения КП мало.

Приведём примеры использования формул регрессий при разработке конструкций односекционных МН рядных 6-цилиндровых дизелей с наддувом, имеющих обозначения 6ЧН 12/18 и 6ЧН 13,5/16 (для краткости подсчёт определяющего размера шестерён МН опущен). Эти двигатели могут применяться на наземных и водных транспортных средствах (при достаточной длине моторных отсеков), а также для привода стационарных или передвижных механизмов, поэтому считаем их многоцелевыми. К их преимуществам относятся удобство обслуживания и хорошая уравновешенность.

Дизель 6ЧН 12/18 имеет величину  $D_{cyl} = 1,2$  дм, как и известные отечественные транспортные дизели с размерностями цилиндров 12/14 (тракторные и судовые), 12/13 и 12/12 (автомобильные), но увеличенный до 1,8 дм ход поршня, позволяющий немного снизить быстроходность двигателя. В табл. 1 видно, что ширину шестерён МН  $b$  перечисленных отечественных дизелей можно вычислить с помощью модели (3) (САОП около 12%), вероятно, применимой и для МН дизеля 6ЧН 12/18. Из характеристики применимости формул регрессий для интервала  $D_{cyl} = 1,01...1,5$  дм видно, что наружный диаметр шестерён  $d_{ex}$  МН V-образных автомобильных дизелей с наддувом и размерностями 12/12 и 12/13 можно вычислять с помощью формулы «мейнстримной» регрессии (5), а МН рядных тракторных и судовых дизелей Ч(Н) 12/14 – с помощью модели (8), дающей повышенное значение этого диаметра; соответствующие значения САОП равны около 8% и 4%. Наконец, модуль зацепления  $m_g$  в МН автомобильных дизелей-аналогов повышенный и вычисляется с помощью модели (18), а в МН аналогов Ч(Н) 12/14 он «мейнстримный» и вычисляется с помощью (17); соответствующие значения САОП около 6% и 9%, но для МН судового дизеля 6Ч(Н) 12/14 относительная погрешность расчёта по (17) около –23%. В таблице 2 приведены результаты подсчёта предполагаемых основных размеров шестерён МН дизеля 6ЧН 12/18 с учётом описанных выше вариантов (в скобках указана величина относительного смещения результата от вычисленного по формуле – несмещённого). Значения  $m_g$  здесь и далее не заменялись ближайшими стандартизованными.

Оценим работоспособность МН с наименьшими расчётными размерами шестерён ( $b = 31,9$ ;  $d_{ex} = 41,0$ ;  $m_g = 4,92$  мм), полученными в предположении аналогии дизеля 6ЧН 12/18 автомобильным дизелям с размерностями 12/12 и 12/13. По данным [1], наибольшая номинальная подача масла МН у таких дизелей равна  $Q_p = 130$  л/мин при частоте вращения шестерён насоса  $n_p = 2800$  1/мин. Количество зубьев шестерён  $z$



вначале определим здесь и далее как  $d_{ex}/m_g - 2 \approx 6,3$  и округлим до 7 (как принято в МН многих двигателей с искровым зажиганием и автомобильного дизеля 4ЧН 8,7/9,4). Тогда расчётный КП  $\eta_{v0p}$  по (20) составит около 1,37, то есть МН с этими размерами и параметрами неработоспособен. Если увеличить размеры до  $b = 33,4$ ;  $d_{ex} = 42,0$ ;  $m_g = 5,03$  мм, то  $\eta_{v0p}$  снизится до 1,25 – недостаточно; в этом случае нужно либо увеличить  $n_p$  до 3500 1/мин (и выше), либо снизить подачу масла до 104 л/мин (и ниже). При таких размерах шестерён и  $z = 7$  произведение  $\eta_{v0p}$  на  $n_p$ , делённое на  $Q_p$ , равно около 26,9 л, а чтобы МН был работоспособен, удельная подача масла (иначе говоря, эффективный рабочий объём МН)  $Q_p/n_p$  не должна превышать 0,0371 л. Это условие выполняется, например, при  $Q_p = 120$  л/мин и  $n_p = 3300$  1/мин (удельная подача 0,0364 л), когда  $\eta_{v0p}$  снизится примерно до 0,98.

Если, наоборот, принять наибольшие расчётные размеры шестерён ( $b = 45,9$ ;  $d_{ex} = 52,2$ ;  $m_g = 5,89$  мм) и  $z = 7$ , то при  $Q_p = 130$  л/мин и  $n_p = 2800$  1/мин  $\eta_{v0p}$  составит лишь около 0,66, то есть МН заведомо работоспособен и подача масла могла бы быть дополнительно повышена, а  $n_p$  понижена так, чтобы удельная подача масла не превышала 0,070 л. Наконец, для несмещённых значений размеров и указанных значений  $Q_p$  и  $n_p$  получится  $\eta_{v0p}$  около 0,93 (точка *a* на рис. 5) – такой МН тоже работоспособен, поэтому можно принять эти размеры шестерён за основу.

Что касается МН судовых и тракторных дизелей с размерностью 12/14, то у них номинальные значения  $Q_p$  и  $n_p$  соответственно примерно в три и два раза меньше, чем у автомобильных дизелей с размерностями 12/12 и 12/13, а удельная подача масла (около 0,042 л) на 8% ниже.

Для наименьших расчётных размеров шестерён ( $b = 31,9$ ;  $d_{ex} = 57,1$ ;  $m_g = 3,34$  мм) и  $z = 15$ , при  $Q_p = 67$  л/мин и  $n_p = 1570$  1/мин (как у МН комбайнового дизеля 4ЧН 12/14 [1]) расчётный КП  $\eta_{v0p}$  составит около 1,27, то есть насос неработоспособен. Для несмещённых размеров ( $b = 38,9$ ;  $d_{ex} = 60,7$ ;  $m_g = 3,88$  мм) и  $z = 13$   $\eta_{v0p}$  составит около 0,89 (точка *b* на рис. 5) и насос работоспособен. Также, если при минимальных значениях  $b$  и  $d_{ex}$  взять повышенный до 5,0 мм модуль (фактический у шестерён МН судового дизеля), то  $z$  снизится до 9, а  $\eta_{v0p}$  составит  $1,27(15/9)(3,34/5,0)^2 \approx 0,94$  (точка *c* на рис. 5), и МН будет работоспособен. Если теперь повысить  $n_p$  вдвое (до 3100...3200 1/мин), то можно предположить, что подача масла станет близкой к 130 л/мин и типичной для быстроходного форсированного дизеля с  $D_{cyl} = 1,2$  дм [1]. Эти результаты иллюстрированы рис. 5 (над графиком указаны числовые коэффициенты к САОП, соответствующие относительным смещениям результатов в табл. 2). Точки на графиках соединены плавными линиями (легко описываемыми математически с помощью МНК), так как здесь рассмотрено однонаправленное смещение размеров  $b$  и  $d_{ex}$  от несмещённых значений, приведенных в табл. 2 и 3.

Таблиця 2 - Варианты сочетаний значений расчётных размеров шестерён МН дизеля 6ЧН 12/18, имеющего аналоги с идентичным диаметром цилиндров

Размер (формула)	Размерность дизеля- аналога, см/см	Смещение -1,5 САОП	Смещение -1,2 САОП	Несмещён- ный резу- льтат	Смещение +1,2 САОП	Смещение +1,5 САОП
b (3) рез-т, мм	12/12, 12/13, 12/14	(-18 %) 31,9	(-14 %) 33,4	(0) 38,9	(+14 %) 44,3	(+18 %) 45,9
d <sub>ex</sub> (5) рез-т, мм; (8) рез-т, мм	12/12, 12/13 12/14	(-12 %) 41,0 (-6 %) 57,1	(-10 %) 42,0 (-5 %) 57,7	(0) 46,6 60,7	(+10 %) 51,3 (+5 %) 63,8	(+12 %) 52,2 (+6 %) 64,4
m <sub>g</sub> (18) рез-т, мм; (17) рез-т, мм; (17) рез-т, мм	12/12, 12/13 12/14 (тракт.) 12/14 (суд.)	(-9 %) 4,92 (-14 %) 3,34 -	(-7 %) 5,03 (-11 %) 3,45 -	(0) 5,41 3,88 3,88	(+7 %) 5,78 (+11 %) 4,31 (+29 %)* 5,0	(+9 %) 5,89 (+14 %) 4,42 -

\*Смещение +3,2 САОП для компенсации отрицательной относительной погрешности расчёта модуля, равной -23% в данном случае (МН дизеля 6ЧН 12/14).

Таким образом, достаточно большую подачу масла насосом первого проектируемого дизеля можно получить при обоих вариантах расчёта размеров шестерён: а) при аналогии автомобильным дизелям с размерностями 12/12 и 12/13 – для несмещённых размеров шестерён и  $z = 7$ ; б) при аналогии тракторным и судовым дизелям с размерностью 12/14 – для минимальных значений  $b$  и  $d_{ex}$ , повышенного до 5,0 мм модуля и  $z = 9$ . Отношение размеров  $b/d_{ex}$  при этом составит, соответственно, около 0,84 и 0,56, так что первый вариант шестерён свойствен «нормальным» насосам, а второй – «плоским» [15]. Могут быть приняты и другие сочетания размеров, при которых расчётный КП получается осуществимым, но не слишком низким.

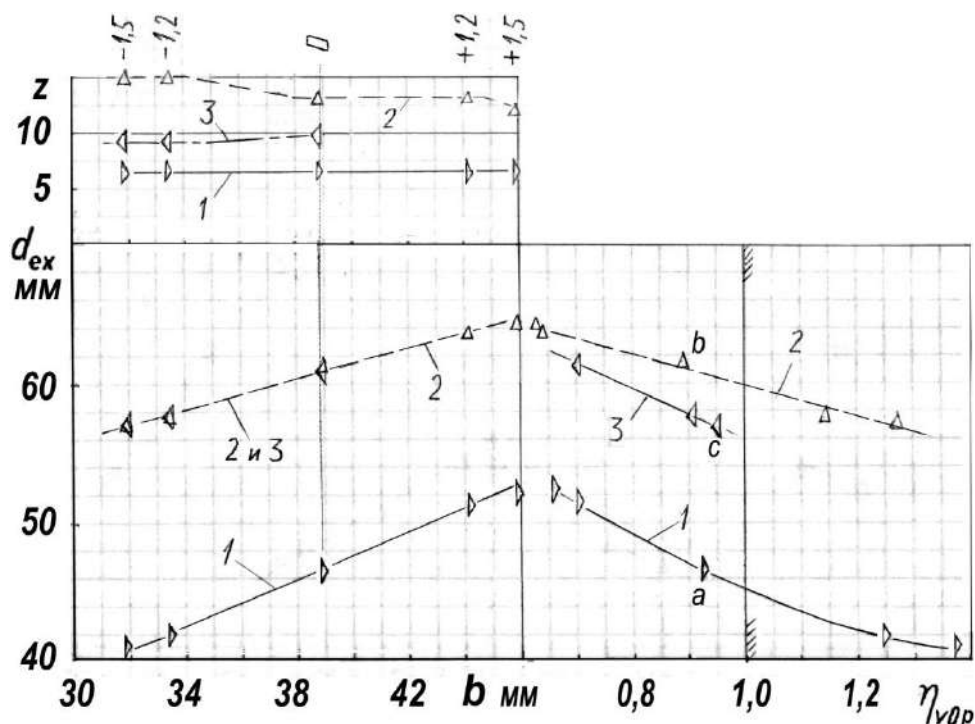


Рисунок 5. Иллюстрация к выбору размеров шестерён МН дизеля 6ЧН 12/18 при его аналогии дизелям: 1 – автомобильным (12/12 и 12/13); 2 – тракторным и комбайновым (12/14); 3 – судовому (12/14 при модуле  $m_g = 5,0$  мм).

Дизель 6ЧН 13,5/16 ( $D_{cyl} = 1,35$  дм) отличается по значению  $D_{cyl}$  от отечественных дизелей. Ближайшие их конструкции из числа исследованных [1] имеют размерности 13/11,5, 13/14, 14/14, причём первая из них применяется на V-образных тракторных и комбайновых дизелях, вторая – на рядных тракторных и V-образных автотракторных и многоцелевых, а третья – только на V-образных многоцелевых дизелях. Поскольку показатели дизеля 6ЧН 13,5/16, скорее всего, будут значительно превышать таковые у тракторных дизелей 6ЧН 13/11,5, то при выборе формул регрессий ориентируемся на исследованные дизели с размерностями 13/14 и 14/14. В табл. 1 видно, что ширину шестерён МН  $b$  таких дизелей можно вычислить с помощью формулы (3), вероятно, применимой и для МН дизеля 6ЧН 13,5/16; также этот размер для МН V-образных многоцелевых дизелей ЧН 13/14 и рядных тракторных 6Ч 13/14 можно вычислить с помощью (7) (САОП около 9%, но для МН этих V-образных дизелей относительная погрешность расчёта  $b$  около +15%). Из характеристики применимости формул регрессий для интервала  $D_{cyl} = 1,01... 1,5$  дм видно, что наружный диаметр шестерён  $d_{ex}$  МН многоцелевых V-образных дизелей Ч(Н) 13/14 и рядных тракторных 6Ч 13/14 можно вычислить по (10) (САОП около 5,5%). Модуль зацепления МН дизелей с размерностью 13/14, а также все размеры шестерён МН многоцелевого дизеля 8ЧН 14/14 (кроме определяющего) следует вычислять с помощью «мейнстримных» регрессий. В таблице 3

приведены результаты подсчёта предполагаемых основных размеров шестерён МН дизеля 6ЧН 13,5/16 с учётом описанных выше вариантов.

Таблица 3 - Варианты сочетаний значений расчётных размеров шестерён МН дизеля 6ЧН 13,5/16, не имеющего аналогов с идентичным диаметром цилиндров

Размер (формула)	Размерность дизеля- аналога, см/см	Смеще- ние -2 САОП	Смеще- ние -1,5 САОП	Несмещён- ный резу- льтат	Смеще- ние +1,5 САОП	Смеще- ние +2 САОП
$b$ (3) рез-т, мм;	13/14, 14/14	(-24 %) 35,4	(-18 %) 38,2	(0) 46,6	(+18 %) 55,0	(+24 %) 57,8
(7) рез-т, мм	13/14 (многоцел., тракт.)	(-18 %) 54,9	(-14 %) 57,5	66,9	(+14 %) 76,3	(+18 %) 78,9
$d_{ex}$ (5) рез-т, мм;	14/14	(-16 %) 43,1	(-12 %) 45,1	(0) 51,3	(+12 %) 57,5	(+16 %) 59,5
(10) рез-т, мм	13/14 (многоцел., тракт.)	(-11 %) 35,7	(-8 %) 36,9	40,1	(+8 %) 43,3	(+11 %) 44,5
$m_g$ (17) рез-т, мм	13/14, 14/14	(-18 %) 3,48	(-14 %) 3,65	(0) 4,24	(+14 %) 4,83	(+18 %) 5,00

Оценим работоспособность МН с наименьшими расчётными размерами шестерён ( $b = 35,4$ ;  $d_{ex} = 43,1$ ;  $m_g = 3,48$  мм), предполагающими аналогию дизеля 6ЧН 13,5/16 V-образным транспортным дизелям с размерностью 13/14 и многоцелевым 8ЧН 14/14. Примем количество зубьев у шестерён  $z = 10$  и значения  $Q_p = 140$  л/мин и  $n_p = 3000$  1/мин – как у ряда дизелей, выпускавшихся Ярославским моторным заводом (ЯМЗ) [1]. Тогда расчётный КП  $\eta_{v0p}$  составит около 1,73, и насос неработоспособен. Для несмещённых размеров ( $b = 46,6$ ;  $d_{ex} = 51,3$ ;  $m_g = 4,24$  мм) и  $z = 10$  получится  $\eta_{v0p} \approx 0,89$  (точка *a* на рис. 6) – такой насос работоспособен. Ещё более низкий КП будет при увеличенных размерах шестерён, и для его повышения будет целесообразно увеличить удельную подачу  $Q_p/n_p$ , которая не должна превышать 0,09 л. Так как у МН многоцелевого дизеля 8ЧН 14/14 этот показатель равен 0,0865 л, то соответствующие значения  $Q_p$  и  $n_p$  (230 л/мин при 2660 1/мин [1]) можно реализовать и в МН проектируемого дизеля: например, для наибольших размеров шестерён и  $z = 10$  получится  $\eta_{v0p} \approx 0,95$  (точка *b* на рис. 6).

Если принять аналогию дизеля 6ЧН 13,5/16 V-образным многоцелевым и рядным тракторным дизелям с размерностью 13/14 и оценить работоспособность МН с иным набором наименьших размеров шестерён ( $b = 54,9$ ;  $d_{ex} = 35,7$ ;  $m_g = 3,48$  мм), то при  $z = 8$ ,  $Q_p = 130$  л/мин и  $n_p = 3100$  1/мин (как у ряда дизелей ЯМЗ) расчётный КП  $\eta_{v0p}$  составит около 1,25, и насос неработоспособен. Приемлемое значение  $\eta_{v0p} \approx 0,79$  здесь можно получить для несмещённых размеров шестерён (точка  $c$  на рис. 6).

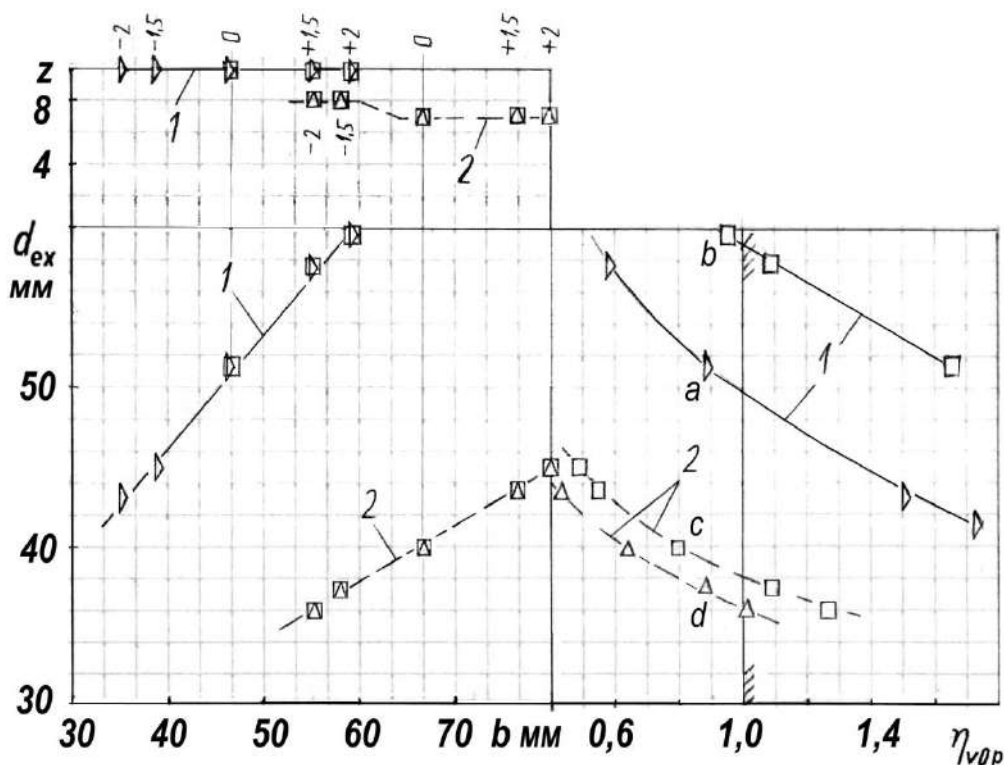


Рисунок 6. Иллюстрация к выбору размеров шестерён МН дизеля 6ЧН 13,5/16 при его аналогии дизелям: 1 – автомобильным (13/14) и многоцелевому (8ЧН 14/14); 2 – рядному тракторному и V-образным многоцелевым (13/14).

Если теперь снизить подачу масла до 105 л/мин (до принятой у тракторных дизелей, выпускавшихся Алтайским моторным заводом [1]), то при наименьших размерах шестерён  $\eta_{v0p}$  составит около 1,014. Поэтому работоспособность МН проектируемого дизеля будет обеспечена при  $Q_p = 105$  л/мин, если несколько увеличить размеры шестерён; так, для их сочетания  $b = 57,5$ ;  $d_{ex} = 36,9$ ;  $m_g = 3,65$  мм и  $z = 8$  получится  $\eta_{v0p} \approx 0,88$  (точка  $d$  на рис. 6), а для несмещённых размеров и  $z = 7$  получится  $\eta_{v0p} \approx 0,64$ . В последнем случае, а также для увеличенных размеров шестерён целесообразно увеличить и удельную подачу масла  $Q_p/n_p$ , которая не должна превышать 0,06 л при несмещённых размерах и 0,099 л при размерах, увеличенных «на два САОП» – то есть на 18% (ширина и модуль) и 11% (наружный диаметр). Тогда во втором из этих

двух случаев может быть обеспечена подача масла на 10% больше, чем у МН дизеля 8ЧН 14/14 (с  $Q_p/n_p = 0,0865$  л). Эти результаты иллюстрированы рис. 6 (над графиком указаны числовые коэффициенты к САОП, соответствующие относительным смещениям результатов в табл. 3; в правой части количество линий удвоено, так как для одинаковых сочетаний размеров шестерён МН рассмотрены по два варианта сочетаний значений  $Q_p$  и  $n_p$ ).

Таким образом, достаточно большую подачу масла насосом второго проектируемого дизеля можно получить при обоих вариантах расчёта размеров шестерён: а) при аналогии V-образным дизелям с размерностями 13/14 (не многоцелевым) и 14/14 (многоцелевому) – для  $z = 10$  и несмещённых размеров шестерён (если требуется подача масла 140 л/мин при 3000 1/мин) или увеличенных «на 1,5...2 САОП» их размеров (если требуется подача 230 л/мин при 2660 1/мин); б) при аналогии V-образным многоцелевым и рядным тракторным дизелям с размерностью 13/14 – для  $z = 8$  и уменьшенных «на 1,5 САОП» размеров шестерён (если требуется подача масла 105 л/мин при 3100 1/мин) или увеличенных «на 1,5...2 САОП» их размеров (если требуется подача масла, близкая к 230 л/мин при 2660 1/мин). Отношение размеров  $b/d_{ex}$  при этом составит: а) около 0,91 или 0,97; б) около 1,56 или 1,77, так что первый вариант шестерён свойствен «нормальным» насосам, а второй – «длинным» [15] (по-видимому, менее технологичным). Так как в процессе опубликования работы [15] ссылки на источники сведений о «длинных» МН ряда дизелей были заменены на неверные, то эти исходные ссылки [16 – 20] приведены в настоящей работе.

*Выводы.* Подробно охарактеризованы поля опытных точек на графиках регрессий основных размеров шестерён МН от диаметра цилиндров отечественных дизелей. При этом все линии регрессии монотонно возрастающие.

Влияние диаметра цилиндров дизеля  $D_{cyl}$  на ширину шестерни  $b$  характеризуется постоянным показателем степени, находящимся в пределах 1,55...1,80 (более высокое значение для подгруппы МН с пониженной  $b$ ). Влияние  $D_{cyl}$  на наружный диаметр шестерни  $d_{ex}$  характеризуется переменным показателем степени (близким к единице), который наиболее велик при пониженных значениях  $d_{ex}$  и наименее велик для основной совокупности точек.

Влияние  $D_{cyl}$  на определяющий размер шестерни, как правило, соответствует линейной регрессии и лишь для подгруппы МН с особо большим этим размером квадратичное.

Угловой коэффициент этой линейной регрессии тем больше, чем больше значения определяющего размера для подгруппы МН. Таков же и характер влияния  $D_{cyl}$  на модуль зацепления шестерён насоса. Наибольшее количество отклонений точек от основных совокупностей получено для интервала  $D_{cyl} = 1,01...1,5$  дм.

При выборе сочетаний расчётных размеров шестерён МН для проектируемого дизеля, использование уменьшенных размеров (по отношению к исходным несмещённым) может приводить к неосуществимости повышенной удельной подачи масла, типичной для форсированных дизелей-аналогов. Количество зубьев шестерён принимается тем больше, чем выше отношение значений  $d_{ex}$  и модуля зацепления.

### Список использованных источников

1. Стефановский А. Б. Регрессионные зависимости размеров шестерён масляных насосов от диаметра цилиндров дизелей и эффективного рабочего объёма насоса. *Известия Тульского гос. ун-та. Технические науки*. Тула, 2021. Вып. 5. С. 495-504.
2. Зейнетдинов Р. А., Дьяков И. Ф., Ярыгин С. В. Проектирование автотракторных двигателей: учеб. пособие. Ульяновск, 2004. 168 с.
3. Автомобильные двигатели: курсовое проектирование / под ред. М. Г. Шатрова. Москва: Академия, 2011. 256 с.
4. Запов Ю. И., Лашко В. А. Системы топливоподачи, охлаждения и смазки поршневых двигателей: учеб. пособие. Хабаровск: Изд. ТОГУ, 2009. 202 с.
5. Николаенко А. В. Теория, конструкция и расчет автотракторных двигателей. Москва: Колос, 1984. 336 с.
6. Колчин А. И., Демидов В. П. Расчет автомобильных и тракторных двигателей. Москва: Высшая школа, 1971. 344 с.
7. Калимуллин Р. Ф., Горбачев С. В., Баловнев С. В. Расчет автомобильных двигателей. Методические указания к курсовому проектированию. Ч. 2. Расчеты основных деталей и систем двигателя. Конструирование двигателя. Оренбург: ГОУ ОГУ, 2004. 95 с.
8. Тимченко І. І., Жадан П. В., Жилін С. С. Системи ДВЗ: навч. посібник. Харків: ХНАДУ, 2007. 204 с.
9. Стефановський О. Б. Розрахунок розмірів шестерень масляного насоса за допомогою їх регресійних залежностей від робочого об'єму автомобільного двигуна. *Вісник Приазовського державного технічного ун-ту. Технічні науки*. Маріуполь, 2020. Вип. 40. С. 187-198. DOI: 10.31498/2225-6733.40.2020.216246.
10. Стефановский А. Б., Болтянский О. В. Расчет номинальных показателей систем смазки автомобильных двигателей с помощью зависимостей между гидродинамическими критериями подобия. *Праці Таврійського державного агротехнологічного університету*. Мелітополь, 2019. Вип. 19, т. 4. С. 149-176. DOI: 10.31388/2078-0877-19-4-149-176.
11. ГОСТ 4393-82. Дизели судовые, тепловозные и промышленные. Типы и основные параметры. [Дата введения 1984-01-01; Дата завершения срока действия 1991-01-01].

12. ГОСТ 10150-88. Дизели судовые, тепловозные и промышленные. Общие технические условия. [Дата введения 1991-01-01]. Москва: Издательство стандартов, 1989. 20 с.

13. ГОСТ Р 53638-2009 (ИСО 3046-1:2002, ИСО 15550:2002). Двигатели внутреннего сгорания поршневые. Общие технические условия. [Дата введения 2011-01-01]. Москва: Стандартинформ, 2010. 20 с.

14. ГОСТ 10150-2014. Двигатели внутреннего сгорания поршневые. Общие технические условия. [Дата введения 2016-01-01]. Москва: Стандартинформ, 2015. 44 с.

15. Стефановський О. Б., Болтянський О. В. Про класифікацію масляних насосів вітчизняних двигунів на базі співвідношення розмірів їх шестерень. *Сучасні проблеми землеробської механіки*: зб. тез доповідей ХХІІ міжнар. наук. конф. (м. Київ; Ніжин, 16-18 жовтня 2021 р.). Київ; Ніжин, 2021. С. 181-184.

16. Силовые агрегаты ЯМЗ-7511.10; ЯМЗ-7512.10; ЯМЗ-7513.10; ЯМЗ-7514.10; ЯМЗ-7601.10 всех комплектаций и исполнений. Устройство, работа и ремонт двигателей / ОАО "Автодизель". Ярославль, 2007. 329 с.

17. Тепловозные дизели типа Д49 / под ред. Е. А. Никитина. Москва: Транспорт, 1982. 256 с.

18. Масляные насосы дизелей 5Д49 и ПД4Д. Руководство по текущему ремонту ПКБЦТ.06.0094 / Проектно-конструкторское бюро локомотивного хозяйства. Москва, 2014. 88 с.

19. Дизель ДМ-21А. Дизель-генератор ДГ. Москва, б.г. 192 с.

20. Альбом чертежей тепловоза ЧМЭ 3. Том II. Дизель К6S 310DR / ЧКД Прага, Чехословакия. Прага, б.г.

**О. Б. Стефановський<sup>1</sup>**

**<sup>1</sup>Таврійський державний агротехнологічний університет  
імені Дмитра Моторного**

## **ОСОБЛИВОСТІ РЕГРЕСІЙНИХ ЗАЛЕЖНОСТЕЙ ОСНОВНИХ РОЗМІРІВ ШЕСТЕРЕНЬ МАСЛЯНИХ НАСОСІВ ДИЗЕЛІВ ВІД ДІАМЕТРА ЦИЛІНДРІВ**

### ***Анотація***

Розглянуто особливості регресій основних розмірів шестерень (ОРШ) масляних насосів із зовнішнім зачепленням, встановлених у різних вітчизняних дизелях, на внутрішній діаметр циліндрів останніх. Для підгруп дослідних точок, що не входять до основних сукупностей, перераховані відповідні стандартизовані позначення моделей дизелів. Методика використання цих залежностей показана ряді прикладів: вибору математичних моделей, застосованих для масляних насосів дизелів, включених основою вихідних даних; вибору значень ОРШ масляних насосів проєктованих 6-циліндрових дизелів з розмірами 12/18 та 13,5/16. У другому випадку враховано вплив відносних похибок розрахунку ОРШ за допомогою застосованих моделей на значення



цих розмірів, а останніх – на розрахунковий коефіцієнт подачі насоса для вибраних номінальних значень подачі олії та частоти обертання шестерень.

**Ключові слова:** масляний насос, дизель, ширина шестірни, зовнішній діаметр шестірни, модуль зачеплення, регресія, модель.

**O. Stefanovskiy<sup>1</sup>**

<sup>1</sup> **Dmitry Motorny Tavriya State Agrotechnological University**

## **FEATURES OF REGRESSIONS OF THE MAIN DIMENSIONS OF GEARS OF DIESEL ENGINE OIL PUMPS AGAINST THE ENGINE CYLINDER BORE**

### *Summary*

On the basis of the author's previous article, the regressions of the main dimensions of the gears (width  $b$ , outer diameter  $d_{ex}$  and the gearing modulus, as well as the determining size  $\sqrt{bd_{ex}}$ ) of external gear oil pumps installed in various domestic diesel engines against the engine cylinder bore are considered in more detail. Using the example of the gear determining size, it is shown that it is inexpedient to construct its regression against the diesel engine displacement, since in the range of the displacement within 15...35 liters, the calculated determining size is close to 48 mm, and its actual values for oil pumps of a number of diesel engines significantly deviate from 48 mm both up and down. The expediency of dividing the main set of points into two parts in the coordinates of the cylinder bore – the gear width is shown. Equations for all regression lines shown in the presented graphs and the main indicators of the accuracy of calculating the dimensions of the pump gears using these equations are given. The influence of the engine cylinder bore on the pump gear dimensions is characterized by the exponents: on the gear width – constant one being within 1.55 - 1.80; on the gear outer diameter – variable one being close to one. The influence of the cylinder bore on the gear determining size and the gearing modulus more often can be described by linear regressions, the slope of which increases with a general increase in these dimensions for the considered sets of points. For four sub-ranges of the engine cylinder bore the corresponding diesel engine models are listed, based on the experimental points for oil pumps of which the presented regressions of the gear dimensions against this diameter are obtained. Models of automotive and multipurpose diesel engines are also listed, the dimensions of oil pump gears of which can be approximately calculated using each of these equations. Examples of choice of combinations of the oil pump gear dimensions for two newly designed six-cylinder diesel engines are given. It is shown that for a sufficient level of the nominal oil flow rate rational values of the calculated pump volumetric efficiency are achieved, as a rule, if values of the gear dimensions not less than those calculated by means of the given formulae are accepted.

**Key words:** oil pump, diesel, gear width, gear outer diameter, gearing modulus, regression, model.

УДК 629.014.2

DOI: 10.31388/2078-0877-2021-21-2-192-199

І. І. Мілаєва<sup>1</sup>, ст. викл.

ORCID: 0000-0003-1355-5411

О. І. Мілаєв<sup>1</sup>, ст. викл.

ORCID: 0000-0001-6437-9046

<sup>1</sup>Таврійський державний агротехнологічний університет  
імені Дмитра Моторного, тел. (0619) 42-04-42

## ОСОБЛИВОСТІ РОЗВИТКУ СУЧАСНИХ ТРАКТОРІВ

*Анотація.* В статті розглянуто основні етапи та напрямки розвитку нових технологій, які дозволяють виробникам модернізувати техніку і створювати більш потужні трактори. У сучасних моделях поєднані останні досягнення машинобудування і електроніки. При цьому механічна частина сільгоспмашини коштує набагато дешевше всіх електронних новинок. У чому перевага високотехнологічних тракторів.

В останні роки в тракторобудуванні відзначаються такі тенденції, як збільшення модельного ряду випущених тракторів, зростання їх потужності, вдосконалення двигунів, паливної апаратури, систем фільтрації і впуску повітря, облік в конструкції вимог екології, вдосконалення звичайних і впровадження безступінчатих трансмісій, а також вдосконалення гідروобладнання. Створення комфортних і безпечних умов праці. [6]

*Ключеві слова:* сільськогосподарський трактор, потужність двигуна, безступінчата трансмісія, гідрообладнання, машинний парк, тяговий клас, аграрії, попит, імпорт, експорт.

*Постановка проблеми.* Трактори є основними енергетичними засобами виконання технологічних операцій у різних галузях виробництва. Вони широко використовуються у сільському господарстві, зокрема, у землеробстві і тваринництві. Основні показники трактора, які визначають його тягово-швидкісні характеристики, це потужність, швидкість, тягове зусилля та експлуатаційна маса, що забезпечує отримання потрібного тягового зусилля. Використання сучасних тракторів у господарствах повинно бути максимально ефективним і з урахуванням їхніх потенційних можливостей.

*Аналіз останніх досліджень* Основою здійснення індустріальних методів і прогресивних технологічних процесів у сільськогосподарському виробництві є підвищення одиничної потужності машинно-тракторних агрегатів. Використання перспективних технологічних засобів великої потужності – це в основному сполучення технологічних операцій при обробці ґрунту, посіві, внесенні добрив, збиранні зернових, силосних і технічних роботах. Основні показники трактора, які визначають його тягово-швидкісні характеристики, це потужність, швидкість, тягове

зусилля та експлуатаційна маса, що забезпечує отримання потрібного тягового зусилля. [1]

*Формування цілей статті (постановка завдання).* Викласти шляхи розвитку та розібратись про особливості нових моделей тракторів та перспективи їх розвитку.

*Основна частина.* Оскільки населення нашої планети і попит на сільськогосподарську продукцію щодня ростуть, людство потребує найдосконаліших багатоцільових сільськогосподарських машин – тракторів. Трактори є основою механізації сільського господарства. Більшість коштів в сільськогосподарському виробництві припадають на закупівлю саме тракторів і ця тенденція зберігається на протязі не одного десятиліття. При цьому потужність самого трактора в кожному конкретному господарстві вибирають в залежності від площі оброблюваних полів, їх структури, що обробляються, сільгоспкультур, агротехнічних термінів виконання технологічних операцій, ступеня кваліфікації механізаторів, наявності в господарстві інших галузей виробництва і інших чинників, перераховує експерт. [6]

Трактори повинні відповідати певним експлуатаційним вимогам, що базуються на науково обґрунтованих властивостях і показниках. До числа цих вимог відносяться перш за все забезпечення високої продуктивності і економічності, виконання всього комплексу сільськогосподарських робіт якісно, в найкращі агротехнічні терміни. Важливе значення мають вимоги агроекологічного характеру, пов'язані із засміченням атмосфери шкідливими компонентами, що містяться у вихлопних газах двигунів, і впливом ходової частини цих машин на ґрунт.

Основними тенденціями розвитку тракторів є: розширення потужності діапазону; застосування у двигунах нетрадиційних видів палива; зниження шкідливого впливу на ґрунт їх рушіїв (розширення сфери застосування гусеничних та тривісних колісних тракторів); використання електронної системи для керування подачею палива, положенням ходової системи тракторів при незалежній підвісці, вирівнюванням кабіни під час роботи на схилах, перемиканням передач під навантаженням, системою гасіння коливань сидіння тракториста; регулюванням навісної системи.

Всі провідні фірми працюють над створенням багатофункціональних бортових комп'ютерів, здатних виконувати велику кількість функцій окремих систем вузького призначення.

В результаті найбільш затребуваними не випадково виявилися закордонні с.-г. трактори провідних виробників, таких як «Case», «John Deere», «New Holland», «JCB», «Claas», «AGCO». Найбільшим попитом користуються колісні повнопривідні трактори з двома провідними мостами класичної компоновки в діапазонах середньої (до 250 к. с.) і високої потужності (250-400 к. с. і більше).

Сьогодні неможливо уявити собі сучасне сільськогосподарське виробництво без трактора. Ця машина дозволяє фермерам з усього світу краще і якісніше виконувати свою роботу. І оскільки ця багатогранна робота сповнена різноманітних труднощів, їм потрібно належна універсальна машина, яка не тільки дозволить орати, поливати, перевозити вантажі і виконувати інші види робіт, але і на яку вони зможуть покластися.

Розглянемо особливості деяких тракторів провідних світових виробників.

Компанія **John Deere** випускає компактні, середньо- і великогабаритні трактори. Незалежно від розміру, всі трактори створені з метою зібрати необхідні вам інструменти для виконання щоденної роботи в полі, на фермі або в саду. [7]



Рисунок 1. Серія 9R/RT/RX

Машини 9RX володіють більш високою потужністю, а завдяки новим можливостям баластування вони також мають підвищений тягове зусилля. У цих машин полум'я контакту більше на величину до 119%, ніж у колісних машин, і до 42%, ніж у машин з 2 гусеницями. Тягове зусилля підтримується в повній мірі навіть під час розворотів під навантаженнями, а пошкодження ґрунту є мінімальним. Мала транспортна ширина, максимальна швидкість руху по дорогах 40 км / год і 4-стійкова підвіска кабіни спрощують пересування між полями.

Великий паливний бак і гідравлічна система контролю тиску зі швидкістю потоку до 60 літрів в хвилину забезпечують транспортування важких вантажів і виконання сільгоспробіт зі швидкістю руху до 40 км / ч. При цьому машина може працювати протягом цілого робочого дня без дозаправки.



Рисунок 2. Серія John Deere 6095B

Особливості тракторів John Deere: комфорт операторів тракторів John Deere буквально зведений в культ, завдяки чому кабіни «джондіровських» машин схожі на крихітні затишні квартири. Ці машини цінують за неперевершену ефективність, точність, економічність і комфорт.

Протягом найкоротшого часу **CLAAS** заявив про себе як про важливий виробника тракторів. На вибір є 34 моделі в діапазоні від 72 до 524 к.с.: великі трактори XERION 4x4, стандартні трактори AXION, ARION і AXOS, компактний клас ELIOS і трактори з вузькою колією NEXOS. Широкий асортимент продуктів вражає і відповідає вимогам сучасного сільського господарства.



Рисунок 3. AXION 900



Особливості тракторів Claas: зараз у компанії є 6 лінійок: трактори XERION (повнопривідні), AXION, ARION, AXOS, ELIOS (компактні) і NEXOS, в які входять 50 моделей потужністю від 75 к.с. до 530 к.с.

Трактори Claas характеризуються високою тяговою потужністю, маневреністю, простотою управління і універсальністю, тому їх часто використовують як важкі буксири, а також як будівельну та комунальну спецтехніку.

**New Holland** - міжнародний бренд, під яким випускається виключно сільгосптехніка. Входить в групу CNH Industrial, і належить автомобілебудівній компанії Fiat.

Особливості тракторів New Holland: найпопулярніші трактори бренду New Holland - серія Magnum, що бере свій початок у 1987 році. Це потужні, економічні та ефективні машини, здатні справлятися з великомасштабними роботами.



Рисунок 4. New Holland

Трактори New Holland - синонім найсміливіших інновацій в області агротехніки. Саме у New Holland свого часу з'явився перший в світі водневий трактор під назвою NH2. Сучасні трактори і комбайни марки New Holland - це осередок безлічі запатентованих інноваційних технологій, за що вони не раз отримували призи, як самі технологічні та економічні сільгоспмашини.

Бренд **Case** - один з найстаріших і найвідоміших в світі, під яким випускають агро- і будтехніку. Заснований в 1842 році, входить до групи CNH Industrial.

Компанія Case IH пропонує широкий асортимент тракторів. Моделі тракторів Case IH згруповані в такі серії, як Farmall, Маххит, Рута, Magnum, Steiger. Case IH поставляє ефективні і потужні трактори цих серій замовникам в усьому світі.



Рисунок 5. Case IH Magnum RowTrac

Case IH Magnum Rowtrac має поліпшену маневреність і керованість. В наявності - серйозно оновлена і поліпшена кабіна, нові пакети світлодіодного освітлення. Для Rowtrac розроблено кілька варіантів гусениць з можливістю вибирати ширину колії.

*Висновки.* Аналіз стану і тенденцій розвитку сільськогосподарських машин та технічних засобів, що їх обслуговують, свідчить, що відбувається постійний процес створення більш продуктивної і економічної техніки. Це передусім забезпечується за рахунок збільшення одиничної потужності, підвищення робочої і транспортної швидкостей, зниження втрат часу на допоміжні операції, скорочення до мінімуму витрат на технічне обслуговування; забезпечення мінімальної дії на ґрунт і рослини; підвищення надійності і зносостійкості, а також збільшення універсальності і появи спеціальних тракторів для виконання специфічних робіт; розширення виробництва колісних тракторів із чотирма ведучими колесами, ширшого застосування гідравлічних систем, електроніки, автоматики, нових матеріалів, створення комфортабельних умов роботи і легкості управління; забезпечення безпеки праці.

Аналіз мобільних енергетичних засобів показує, що найбільш затребувані вітчизняними покупцями моделі зарубіжних тракторів за найменш низькою ціною за техніко-економічними та експлуатаційними показниками перевищують аналогічні параметри інших моделей фірм-конкурентів у тих же класах потужності, маючи найкращі показники співвідношення ціна-якість-сервісне обслуговування. Їхні високі споживчі якості орієнтовані на запити покупців

**Список використаних джерел**

1. Панченко А. І., Волошина А. А. Сучасні трактори сільськогосподарського призначення. Закордонні трактори. Мелітополь: Люкс, 2018. 600 с.
2. Мазнев Г. Є. Ринок матеріально-технічних ресурсів для виробництва сільськогосподарської продукції. *Сучасна українська думка: матеріали Всеукр. наук.-практ. Інтернет-конф.* Київ, 2005. Ч. 1. С. 26-27.
3. Білоусько Я. К. Відтворення і оновлення машинно-тракторного парку аграрної сфери. *Агроінком.* 2013. № 1. С. 52-55.
4. Нефедов А. Выбираем импортные трактора для села. *Основные средства.* 2009. № 1. С. 80-83.
5. Соловей Д. Ю., Білоусько Я. К. Аналіз кон'юнктури ринку сільськогосподарської техніки в Україні. *Економіка АПК.* 2014. № 1. С. 40-44.
6. Наявнісь сільськогосподарської техніки та енергетичних потужностей у сільському господарстві у 2016 році: Статистичний бюлетень. Київ, 2017. 42 с.
7. Макаренко Н. Г. Тенденции развития конструкций тракторов. *AgroONE.* 2016. № 5 (7). С. 9-14.
8. Мілаєва І. І., Мілаєв О. І. Особливості модельного ряду тракторів John Deere. *Праці Таврійського державного агротехнологічного університету.* Мелітополь, 2020. Вип. 20, т. 4. С. 258-265. DOI: 10.31388/2078-0877-2020-20-4-258-265.
9. Антощенко В. М., Антощенко Р. В. Огляд ринку сільськогосподарської техніки для підприємств АПК України. *Вісник Харківського національного технічного університету сільського господарства імені Петра Василенка.* Харків, 2016. Вип. 124, т. 2. С. 15-16.
10. МХП снова выбирает трактора FENDT. *Аграрний тиждень. Україна.* URL: <http://a7d.com.ua/novini/18071-mhp-snovavybiraet-traktora-fendt.html> (дата звернення: 13.11.2021).
11. Top 100 latyfundystov Ukrainy. 2014. URL: <http://latifundist.com/rating/top100> (дата звернення: 13.05.2021).
12. Харьковский тракторный завод и финская компания Samro Rosenlew будут производить зерноуборочные комбайны. URL: <http://xtz.ua/press-centr/novosti/92> (дата звернення: 13.05.2021).



**И. И. Милаева<sup>1</sup>, А. И. Милаев<sup>1</sup>**

**<sup>1</sup>Таврический государственный агротехнологический университет  
имени Дмитрия Моторного**

## **ОСОБЕННОСТИ РАЗВИТИЯ СОВРЕМЕННЫХ ТРАКТОРОВ**

### *Аннотация*

В статье рассмотрены основные этапы и направления развития новых технологий, которые позволяют производителям модернизировать технику и создавать более мощные тракторы. В современных моделях соединены последние достижения машиностроения и электроники. При этом механическая часть сельхозмашины стоит гораздо дешевле всех электронных новинок. В чем преимущество высокотехнологичных тракторов.

В последние годы в тракторостроении отмечаются такие тенденции, как увеличение модельного ряда выпущенных тракторов, рост их мощности, усовершенствование двигателей, топливной аппаратуры, систем фильтрации и впуска воздуха, учет в конструкции требований экологии, усовершенствование обычных и внедрение бесступенчатых трансмиссий, а также усовершенствование гидрооборудования. Создание комфортных и безопасных условий труда.

**Ключевые слова:** сельскохозяйственный трактор, мощность двигателя, бесступенчатая трансмиссия, гидрооборудование, машинный парк, тяговый класс, аграрии, спрос, импорт, экспорт.

**I. Milaeva<sup>1</sup>, A. Milaev<sup>1</sup>**

**<sup>1</sup> Dmitry Motorny Tavriya State Agrotechnological University**

## **FEATURES OF THE DEVELOPMENT OF MODERN TRACTORS**

### *Summary*

The article discusses the main stages and directions of development of new technologies that allow manufacturers to modernize equipment and create more powerful tractors. In modern models, the latest achievements of mechanical engineering and electronics are combined. At the same time, the mechanical part of an agricultural machine is much cheaper than all electronic novelties. What is the advantage of high-tech tractors.

In recent years, such trends have been noted in tractor construction as an increase in the model range of manufactured tractors, an increase in their power, improvement of engines, fuel equipment, filtration and air intake systems, taking into account environmental requirements in the design, improvement of conventional and introduction of continuously variable transmissions, as well as improvement of hydraulic equipment: increase in pressure and an increase in the number of operations performed by the hydraulic mechanism; expanding the use of electronics, automation of operations and processes; increased use of sprung bridges and their improvement; expanding the use of polymers and new materials; creating comfortable and safe working conditions.

Tractors must meet certain operational requirements based on scientifically sound properties and performance. These requirements include, above all, ensuring high productivity and efficiency, the implementation of the whole complex of agricultural work in high quality, in the best agronomic terms. The agro-ecological requirements related to the pollution of the atmosphere with harmful components contained in the exhaust gases of engines and the impact of the running gear of these machines on the ground are important.

**Key words:** agricultural tractor, engine power, continuously variable transmission, hydraulic equipment, machine park, traction class, agrarians, demand, import, export

## ЗМІСТ

<i>Панченко А. І., Волошина А. А., Волков С. В., Панченко І. А., Волошин А. А.</i> Вплив конструктивних особливостей розподільних систем на зміну робочих параметрів планетарних гідромоторів	3
<i>Михайлов Є. В., Волик Б. А., Теслюк Г. В., Ленеть Е. І.</i> Аналітичне обґрунтування методики експериментальних досліджень взаємодії з ґрунтом ґрунтообробних знарядь	21
<i>Панченко А. І., Волошина А. А., Мітков В. Б., Панченко І. А., Нестеренко К. В.</i> Динаміка зміни вихідних характеристик мехатронних систем із планетарними гідромоторами	28
<i>Журавель Д. П., Чебанов А. Б.</i> Обґрунтування аеродинамічних властивостей вороху рицини	42
<i>Бойко В. Б.</i> Дозування насіння в гідросівалці	51
<i>Панченко А. І., Волошина А. А., Панченко І. А., Волошин А. А., Нестеренко К. В.</i> Вплив конструктивних особливостей системи роторів планетарного гідромотору на зміну його вихідних характеристик	61
<i>Прокопенко М. В., Ткачук М. А., Гречка І. П.</i> Загальний аналіз конструкцій нагнітачів високо обертових двигунів на прикладі нагнітачів повітря	78
<i>Болтянський О. В., Волков С. В., Стефановський О. Б., Орел О. М.</i> Аналіз схем систем живлення та автоматичного регулювання дизелів, які працюють на пальних газах	95
<i>Гулевський В. Б., Постол Ю. О., Кушлик Р. В., Кушлик Р. Р., Стручаєв М. І.</i> До розробки систем очищення мастильно-охолоджуючих рідин з використанням магнітного поля	118
<i>Сушко О. В., Колодій О. С.</i> Ефект покриття поверхні змащувально-охолоджуючою рідиною та його вплив на тертя передній грані різця	126
<i>Кушлик Р. В., Кушлик Р. Р., Постол Ю. О., Стручаєв М. І., Гулевський В. Б.</i> Дослідження факторів впливу на в'язкість сумішевого біопального при обробці його електрофізичними методами	134
<i>Орел О. М., Болтянський О. В., Болтянська Н. І, Носань С. В.</i> Технічні засоби для лікування костного травматизму сільськогосподарських тварин методами НВЧ електромагнітних випромінювань в лікувальних цілях	145

<i>Валько М. І., Стоянова О. В., Бобирь С. В., Зубкова К. В.</i> Удосконалення способу заморожування ягід чорної смородини	152
<i>Пеньов О. В., Черкун В. В., Прахін О. О.</i> Абразивний інструмент на гнучкій основі для сільськогосподарського машинобудування	163
<i>Стефановський О. Б.</i> Особенности регрессионных размеров шестерён масляных насосов дизелей от диаметра цилиндров	168
<i>Мілаєва І. І., Мілаєв О. І.</i> Особливості розвитку сучасних тракторів	192