

УДК 514.182.7

## ОСОБЛИВІ ХАРАКТЕРИСТИКИ ПЛУГІВ, ЩО ВИКОРИСТОВУЮТЬСЯ В АГРАРНІЙ ЗОНІ ПІВДНЯ УКРАЇНИ:

Пихтеева І.В.<sup>1</sup>, к.т.н.,  
Вершков О.О.<sup>1</sup>, к.т.н.,  
Леженкін О.М.<sup>1</sup>, к.т.н.,  
Антонова Г.В.<sup>1</sup>, ст.викл.

<sup>1</sup>Таврійський державний агротехнологічний університет імені Дмитра Моторного, м. Мелітополь, Україна.

**Постановка проблеми.** Для досягнення показників якості, що задовольняють агротехнічним вимогам конструктивні параметри робочих органів ґрунтообробних машин повинні забезпечувати можливість зміни ступеня впливу на ґрунт і керування процесом роботи. У комплексі робіт, спрямованих на рішення завдань підвищення якості обробки ґрунту, велике значення мають теоретичні дослідження технологічних процесів обробки ґрунту робочими органами. Саме від ступеня відповідності робочих органів їхньому призначенню залежать якість роботи машин, їхня продуктивність і енергоємність процесу. Завдяки створенню теоретичної моделі процесу взаємодії робочих органів із ґрунтом забезпечується можливість розробки напрямків удосконалювання й обґрунтування конструктивних параметрів робочих органів і пристроїв для досягнення необхідних показників якості виконання технологічного процесу. Першорядне значення має опис процесу впливу робочих органів на ґрунт, а також руйнування, переміщення й перемішування структур ґрунтового середовища [1].

Від властивостей ґрунту й способу впливу робочого органа залежить вид напружено – деформованого стану. У зв'язку із цим забезпечити виконання технологічного процесу обробки ґрунту шляхом удосконалювання робочих органів машин на основі моделювання технологічного процесу є актуальною проблемою [5,6].

**Основні матеріали дослідження** Загальна світова тенденція виробництва продуктів харчування показує, що приріст продовольчих ресурсів відбувається за рахунок інтенсифікації землеробства й підвищення родючості ґрунтів. Якість виконання технологічного процесу обробки залежить від типу й фізико – механічних властивостей ґрунту, рельєфу поля, типу й параметрів робочих органів. Наслідком зміни властивостей ґрунту на різних ділянках поля у часі є широке варіювання показників якості виконання технологічних операцій ґрунтообробки. У роботі дана характеристика робочої поверхні плуга, аналіз існуючих моделей плугів півдня України.

Агротехнічні вимоги, пропоновані до оранки полягає головним чином у розпушуванні шару і його обороті для глибокого закладення рослинних залишків, визначають форму робочої поверхні корпусу плуга.

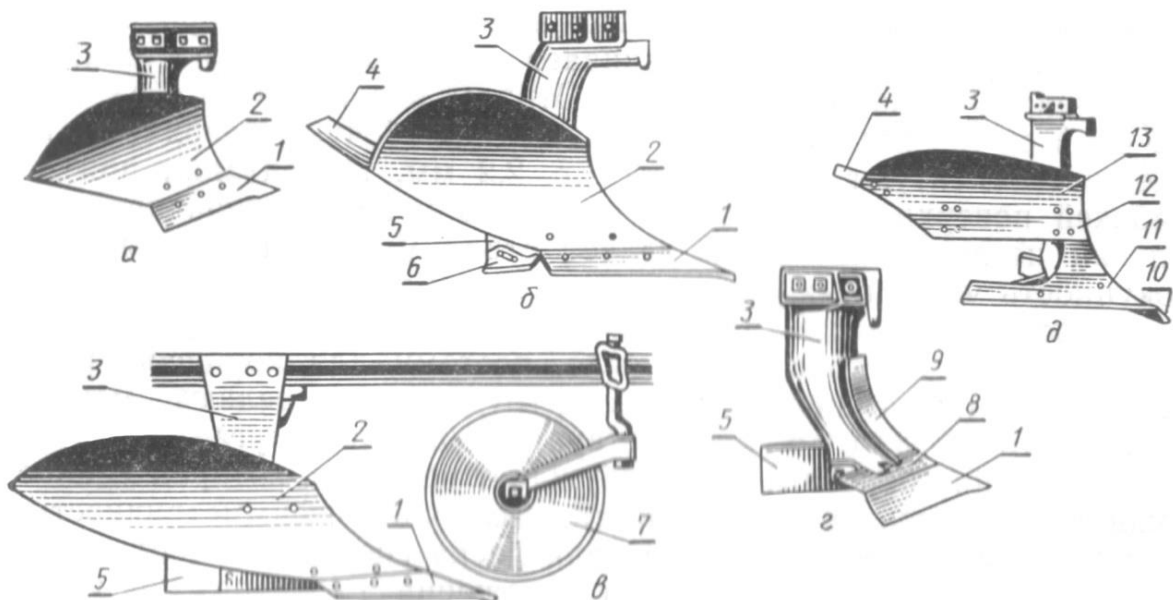
У загальному випадку робоча поверхня корпусу плуга може розглядатися як подальший розвиток тригранного клина.

Однак дотепер точні кількісні співвідношення між параметрами робочої поверхні плужного корпусу й агротехнічних вимог (ступінь кришення й обороту шару) відсутні. Тому існуючі методи проектування робочих поверхонь мають у своїй основі головним чином геометричні співвідношення, побічно пов'язані з технологічним процесом оранки.

Лемішно – відвальний корпус – головний робочий орган плугів, призначених для основної обробки ґрунту – оранки. Крім того, лемішно – відвальні робочі поверхні застосовуються в луцильниках, підгортальниках, борозноробниках [2,3].

Леміш підріже шар знизу, частково кришить його й передає на відвал. За геометричною формою лемеша підрозділяють на трапецієдальні й долотоподібні. Різноманіття ґрунтових умов привело до створення різних модифікацій двох зазначених форм лемішів: наприклад, з висувним долотом, зі змінним лезом, з накладним носком, зі змінним носком, зубчастих і т.п.

Різноманіття ґрунтів вимагає певного набору робочих органів для їхньої обробки. Від правильного вибору робочого органа, що відповідає конкретним умовам поля, залежить якість обробки ґрунту, отже, і врожайність, родючість ґрунту, культура землеробства. На рисунку 1 представлені лемішне – відвальні корпуси, що одержали широке поширення в Україні [3].



- а – культурний; б – напівгвинтовий; в – гвинтовий; г – безперешкодно (для рихлення); д – вирізний; 1 – леміш; 2 – відвал; 3 – стійки; 4 – перо; 5 – польова дошка; 6 – пятак польової дошки; 7 – дисковий ніж; 8 – уширювач; 9 – щиток; 10 – долото; 11 – леміш нижній; 12 – леміш верхній; 13 – відвал вирізної

**Рис. 1. Різновиди лемішно – відвальних корпусів**

Культурні корпуси (рис. 1, а) добре кришать, але погано обертають шар і тому застосовуються в сполученні з передплужниками для обробки культурних ґрунтів. Більшість, застосовуваних у цей час, плугів загального призначення укомплектовано культурними корпусами.

Напівгвинтові корпуси (рис. 1, б) краще обертають, але гірше рихлять шар. Їх установлюють на кущово – болотних плугах для обробки осушених торф'яних і болотистих мінеральних ґрунтів, а також на посиленних плугах загального призначення для обробки задернілих культурних ґрунтів.

Гвинтові корпуси (рис. 1, в) добре обертають шар. Тому що розпушування й розриви шару утрудняють і погіршують його огортання, те здатність, що рихлить, корпусів зведена до можливого мінімуму. Ці корпуси призначені для обробки зв'язкових сильно задернілих ґрунтів (цілина, поклад, луг, пасовище, осушений торф'яник й тому подібне) і застосовуються обов'язково в сполученні з дисковими ножами.

Безперешкодно корпус (рис. 1, г) добре рихлить ґрунт. Шар, підтягтий і частково розкришений лемішем 1, піднімається по уширювачу 8 на певну висоту, після чого падає на дно борозни й від удару додатково кришиться. Для захисту від стирання стійка корпусу прикрита щитком 9.

Вирізний корпус (рис. 1, д) призначений для оранки підзолистих ґрунтів з невеликим орним обрієм. Корпус несе два леміші 11 і 12, які розділяють шар на дві частини. Нижня підзолиста частина шару, підтята лемішем 11, піднімається по ньому, проходить у виріз між лемешами й, падаючи на борозни без обороту, додатково кришиться. Верхня окультурена частина шару, підтята лемішем 12, подається на відвал 13, яким обертається, кришиться й відвалюється на нижній шар.

Розглянемо характеристики плугів, що випускаються підприємствами й використовуються в аграрній зоні півдня України (рис. 2 - 4).



Рис. 2. Плуг навісний ПЛН – 4 – 35

Плуг навісний ПЛН – 4 – 35. Технічний опис – за формою робочої поверхні відвального корпусу – культурний. Плуг навісний призначений для оранки різних типів ґрунтів. Робочі органи плуга – три корпуси являють собою стійку з башмаком, до якого кріпиться полиця, леміш та польова дошка. Полиця має культурну форму робочої поверхні. Виробник ВАТ «Шепетівський завод», м. Шепетівка

Плуг модульний універсальний ПМУ – 5 – 35. Технічний опис – за формою робочої поверхні відвального корпусу – гвинтовий. Плуг модульний універсальний призначений для рівної оранки ґрунту під посів зернових та технічних культур. Робочі органи плуга – п'ять корпусів, які складаються з стійки, до якої за допомогою болтового з'єднання приєднано тампозварний башмак. Виробник ВАТ ТСКБ "Ґрунтоташ", м. Одеса.



**Рис. 3. Плуг модульний універсальний ПМУ – 5 – 35**

Плуг поворотний ППН – 7 – 45. Технічний опис – за формою робочої поверхні відвального корпусу – напівгвинтовий. Плуг поворотний навісний призначений для рівної оранки ґрунту під посів зернових та технічних культур. Робочі органи плуга – сім корпусів, які складаються із стояка, башмака, однієї полиці, двох грудних полиці та одного лемеша. Виробник ТОВ "Аґросільгосптехніка" м. Вишневе.

Проаналізувавши різні форми геометричних поверхонь, використовуваних як робочі поверхні відвалів, академік В. П. Горячкін дійшов висновку: «Які б не були форми відвалів, їх можна розділити на три типи: гвинтові, циліндричні й проміжні».

**Висновки.** 1. Проаналізовано робочі поверхні за класифікацією. Для півдня України у практиці широке поширення одержали дві групи робочих поверхонь: циліндроїдальні й гвинтові (гелікоїдальні).



**Рис. 4. Плуг поворотний ППН – 7 – 45**

2. Виявлені основні конструктивні елементи, їх параметри та матеріал з якого вони виготовляються. Циліндроїдальні робочі поверхні, у свою чергу, прийнято підрозділяти по діапазоні зміни кута на три типи:– циліндричні;– культурні;– напівгвинтові.

3. Розглянуті характеристики плугів, що випускаються підприємствами й використовуються в аграрній зоні півдня України:

- плуг навісний ПН – 3 – 35 ВАТ «Шепетівський завод», м. Шепетівка
- плуг універсальний ПМУ – 5 – 35 ВАТ ТСКБ "Грунтомаш", м. Одеса
- плуг поворотний ППН–7–45 ТОВ "Агросільгосптехніка" м. Вишневе.

#### ***Список використаних джерел:***

1. Бойко А.І., Свіреш М.О., Шмат С.І. Нові конструкції ґрунтообробних машин та посівних машин. К.: 2003. 203с.

2. Гапоненко В.С., Войтюк Д.Г. Сільськогосподарські машини. К.: Урожай, 1982. 312с.

3. Сисолін П.В., Сало В.М., Кропівний В.М. Сільськогосподарські машини: теоретичні основи, конструкція і проектування. К.: Урожай, 2001. 384с.

4. Хайліс Г.А. Основи теорії и розрахунка сільськогосподарських машин. Учбовий посібник. Київ: УСХА, 1992. 240 с.

5. Вершков О.О., Антонова Г.В. Формалізація математичної моделі динамічної системи корпусу плуга – ґрунт. *Сучасні наукові дослідження на шляху до євроінтеграції*: матеріали міжнародного науково-практичного форуму. Мелітополь: ТДАТУ, 2019. Ч. 2 С. 31-33.

6. Леженкін О.М., Коломієць С.М. Динаміка ґрунтообробних агрегатів. *Сучасні наукові дослідження на шляху до євроінтеграції*: матеріали міжнародного науково-практичного форуму. Мелітополь: ТДАТУ, 2019. Ч.1. С. 153-156.

7. Пихтєєва І.В., Дмитрієв Ю.О., Антонова Г.В., Спирінцев В.В. Методика моделювання плоских обводів дугами парабол при виконанні лабораторних робіт здобівачами вищої освіти ТДАТУ. *Розвиток сучасної науки та освіти: реалії, проблеми якості, інновації*: матеріали Міжнародної наук.-практ. ІНТЕРНЕТ-конф. Мелітополь: ТДАТУ, 2020. С.271-275.

8. Гавриленко Е.А., Холодняк Ю.В., Найдыш А.В., Лебедев В.А. Создание САД-моделей поверхностей с использованием специализированного программного обеспечения. *Прикладні питання математичного моделювання*. Херсон: ХНТУ, 2020. Т. 3, № 2.2. С. 66-75.