

МІНІСТЕРСТВО ОСВІТИ І НАУКИ УКРАЇНИ
ТАВРІЙСЬКИЙ ДЕРЖАВНИЙ АГРОТЕХНОЛОГІЧНИЙ УНІВЕРСИТЕТ
ІМЕНІ ДМИТРА МОТОРНОГО

Факультет енергетики і комп'ютерних технологій

Кафедра електротехніки і електромеханіки
імені В.В. Овчарова

ТЕОРЕТИЧНІ ОСНОВИ ЕЛЕКТРОТЕХНІКИ, ЧАСТИНА 3

ЛАБОРАТОРНИЙ ПРАКТИКУМ

для здобувачів ступеня вищої освіти «Бакалавр» зі спеціальності 141
«Електроенергетика, електротехніка і електромеханіка»
денної форми навчання

Мелітополь
2021

УДК 621.3.01 (075)

Дозвіл надано Вченою радою факультету енергетики і комп'ютерних технологій Таврійського державного агротехнологічного університету імені Дмитра Моторного (протокол № 7 від 9 березня 2021 р.)

Теоретичні основи електротехніки, частина 3. ЛАБОРАТОРНИЙ ПРАКТИКУМ для здобувачів ступеня вищої освіти «Бакалавр» зі спеціальності 141 «Електроенергетика, електротехніка і електромеханіка» денної форми навчання / І.О. Попова. Мелітополь : ТДАТУ, 2021. 162 с.

Розробник: к.т.н., доцент кафедри електротехніки і електромеханіки імені професора В.В. Овчарова Таврійського державного агротехнологічного університету імені Дмитра Моторного **Попова І.О.**

Рецензент: к.т.н., старший викладач кафедри «Електроенергетика і автоматизація» Таврійського державного агротехнологічного університету імені Дмитра Моторного **Лобода О.І.**

Розглянуто та рекомендовано до друку на засіданні кафедри електротехніки і електромеханіки імені професора В.В. Овчарова ТДАТУ імені Дмитра Моторного.
Протокол № 7 від 24.01.2021р.

Затверджено методичною комісією факультету енергетики і комп'ютерних технологій ТДАТУ імені Дмитра Моторного.
Протокол № 6 від 24.02. 2021 р.

ЗМІСТ

Вступ.....	5
Лабораторна робота 1	
Дослідження динамічного і статичного опору елементів нелінійних кіл постійного струму	9
Лабораторна робота 2	
Дослідження нелінійних кіл постійного струму.....	16
Лабораторна робота № 3	
Дослідження магнітних кіл при постійних магнітних потоках	
ЕКСПЕРИМЕНТАЛЬНЕ ДОСЛІДЖЕННЯ 1.	25
ЕКСПЕРИМЕНТАЛЬНЕ ДОСЛІДЖЕННЯ 2	39
Лабораторна робота 4	
Дослідження втрат активної потужності котушки з феромагнітним осереддям.....	49
Лабораторна робота 5	
Дослідження індуктивної котушки з феромагнітним осереддям.	
Ферорезонанс напруги	
ЕКСПЕРИМЕНТАЛЬНЕ ДОСЛІДЖЕННЯ 1.....	61
ЕКСПЕРИМЕНТАЛЬНЕ ДОСЛІДЖЕННЯ 2.....	69
Лабораторна робота 6	
Дослідження трансформатора з феромагнітним осереддям.....	81
Лабораторна робота 7	
Дослідження перехідних процесів в котушці у лінійних колах з постійною ЕРС.....	95
Лабораторна робота 8	
Дослідження перехідних процесів зарядження і розрядження конденсатора через резистор в лінійних колах з постійною ЕРС.....	113

Лабораторна робота 9

Дослідження перехідних процесів у лінійному електричному колі з послідовно з'єднаними котушкою і конденсатором..... 124

Лабораторна робота 10

Дослідження перехідних процесів в нерозгалуженому колі з котушкою при підключенні її до джерела синусоїдної напруги..... 142

Лабораторна робота 11

Дослідження перехідних процесів зарядження і розрядження конденсатора через резистор в лінійних колах з синусоїдною ЕРС..... 151

Критерії оцінювання лабораторних робіт..... 160

Список рекомендованої літератури..... 162

ВСТУП

Дисципліна «Теоретичні основи електротехніки» є базовою у підготовці фахівців із спеціальності 141 «Електроенергетика, електротехніка і електромеханіка», а лабораторні заняття з цієї дисципліни, які проводяться в спеціалізованих лабораторіях кафедри електротехніки і електромеханіки в аудиторіях 1.211, 1.212, є одним з основних видів навчальних занять студентів при її вивченні.

Метою лабораторних робіт з дисципліни «Теоретичні основи електротехніки» є навчання студентів методам розрахунку електромагнітних процесів і відповідних перетворень енергії, засвоєння основних понять та законів, пов'язаних з практичним використанням електричних та магнітних явищ, оволодіння методами аналізу електричних кіл постійного та змінного струмів

В результаті виконання лабораторних робіт з ТОЕ, ч.3 студент повинен знати: суть фізичних явищ електротехніки; основні закони електротехніки; математичні записи законів електротехніки; одиниці електричних та магнітних величин і співвідношення між цими величинами; сутність фізичних процесів, які відбуваються в електричних і магнітних колах постійного і змінного струмів; методи аналізу електричних кіл; умовні графічні позначення в електричних колах; фізичні явища електротехніки, які протікають в електротехнічних пристроях.

Внаслідок опанування теоретичного матеріалу наведених у лабораторному практикумі студент отримує навички застосування фізичних явищ при аналізі фізичних процесів в електричному колі та застосування законів електротехніки при розрахунку електричних кіл: струму, напруги, потужності, електричної енергії.

Після виконання експериментальної частини і звіту з лабораторних робіт студент повинен уміти: складати принципову і розрахункову схеми кола або електротехнічного пристрою; вимірювати основні електричні величини; розрахувати лінійні і нелінійні електричні кола.

До початку лабораторної роботи студент повинен підготуватись до виконання роботи, вивчити основні теоретичні відомості до теми лабораторної роботи. Перевірку підготовки студентів до лабораторного заняття здійснює викладач, що його проводить, на початку заняття. Перевірка полягає в усному опитуванні згідно контрольних запитань.

Після перевірки готовності до заняття, студенти приступають до виконання лабораторної роботи згідно порядку виконання роботи, який наведено у лабораторному практикумі. Лабораторні роботи виконуються бригадами, що складаються з 3...4 студентів. Кожну роботу слід виконувати на певному лабораторному стенді, використовуючи призначені для цієї роботи обладнання та апаратуру.

Перед збиранням принципової електричної схеми експериментальної установки необхідно ознайомитись з приладами та апаратурою, їх описом та інструкціями до використання. Збирати, розбирати принципову електричну схему експериментальної установки та вносити в неї будь-які зміни можна тільки з дозволу викладача, який проводить лабораторне заняття, при умові, якщо електрична схема експериментальної установки вимкнена.

Після збирання принципової електричної схеми експериментальної установки необхідно переконатись в правильному положенні повзунків реостатів та автотрансформаторів. Включати експериментальну установку на робочу напругу необхідно тільки після дозволу викладача, який проводить лабораторне заняття. Експериментальну установку, на яку подано робочу напругу, не можна залишати без нагляду. У випадку виникнення будь-яких несправностей у роботі приладів та апаратури, слід знеструмити установку та негайно повідомити викладача, який проводить лабораторне заняття.

Студентам забороняється самостійно усувати несправності, що виникли. Після закінчення лабораторної роботи студент повинен знеструмити експериментальну установку, подати отримані результати експерименту викладачу, який проводить лабораторне заняття, і тільки після його дозволу розібрати електричну схему експериментальної установки, а робоче місце необхідно привести у порядок, склавши проводи у відведене місце.

Після проведення лабораторної роботи студент здійснює обробку отриманих результатів експерименту згідно алгоритму розрахунку шуканих величин, який він склав до початку заняття, і оформлення звіту за структурою, наведеної у лабораторному практикумі.

Звіт з лабораторної роботи оформлюється індивідуально кожним членом бригади у спеціальному робочому зошиті. Графічні зображення виконуються олівцем за допомогою креслярського приладдя. При побудові графіків масштаби, що відкладаються на осях координат величин,

вибираються таким чином, щоб графік розмістився на площі не менш 100x100 мм.

Наприкінці лабораторного заняття відбувається захист лабораторної роботи кожним студентом у вигляді письмової контрольної роботи розрахункового характеру.

Перед початком лабораторних занять студенти зобов'язані вивчити правила техніки безпеки в лабораторії, розписатись в журналі інструктажу та дотримуватись їх під час перебування в лабораторії. Студенти, які не пройшли інструктаж з техніки безпеки, до виконання лабораторних робіт не допускаються.

Основні правила з технічної безпеки при виконанні лабораторних робіт з теоретичних основ електротехніки

1. При виконанні лабораторних робіт з дисципліни «Теоретичні основи електротехніки» (ТОЕ) необхідно дотримуватись вимог викладених в «Правилах технічної експлуатації електроустановок споживачів» і «Правилах техніки безпеки при експлуатації електроспоживачів».

2. Лабораторії теоретичних основ електротехніки живляться електроенергією:

а) постійного струму - від джерела з напругою між затискачами "+" і "-" 30 В;

б) змінного струму - від симетричного трифазного джерела з напругами: лінійною - 52 В; фазною - 30 В.

3. При збиранні схеми експериментальної установки додаткові прилади і апарати повинні бути розташовані на лабораторному столі таким чином, щоб робоча схема з'єднань вийшла найбільше простою і наочною, а виконання вимірів і керування апаратами - найбільш зручним. Спостерігати, щоб з'єднувальні проводи не знаходились на шкалах вимірювальних приладів, обмотках реостатів та іншого електрообладнання, яке використовується у лабораторній роботі. Спостерігати, щоб з'єднувальні проводи не були розтягненими. Встановити номінальні або задані викладачем значення параметрів електрообладнання, яке використовується у лабораторній роботі.

4. Приєднання робочої схеми до мережі без дозволу викладача чи лаборанта категорично забороняється.

5. Огляд, підтяжку контактів, заміну елементів експериментальної установки робити тільки при знятій напрузі, для чого необхідно вимкнути автоматичний вимикач.

6. Після приєднання робочої схеми до мережі забороняється доторкатися до оголених струмоведучих частин.

7. При включенні автоматичних вимикачів особливу увагу слід звернути на показання амперметрів й інших вимірювальних приладів.

8. У випадку різкого руху стрілок приладів до кінця їх шкали, робочу схему необхідно негайно відключити від мережі

9. При проведенні експерименту контролювати, щоб параметри електрообладнання, яке використовується в лабораторній роботі, не перевищували номінальних або заданих викладачем значень.

10. Після будь-якої зміни в робочій схемі, включення її знову під напругу може виконуватися тільки з дозволу викладача або лаборанта.

11. Категорично забороняється залишати без нагляду лабораторну установку, що знаходиться під напругою.

12. Перевірку наявності напруги, підведеної до схеми, дозволяється робити тільки за допомогою відповідних приладів.

13. При виявленні несправного стану устаткування, апаратів, вимірювальних приладів, з'єднувальних провідників необхідно *негайно* відключити схему від мережі і сповістити про це викладачу чи лаборанту.

14. У випадку припинення досліду чи перерви в роботі необхідно обов'язково відключити установку від електричної мережі.

ЛАБОРАТОРНА РОБОТА № 1

Тема: Дослідження динамічного і статичного опору елементів нелінійних кіл постійного струму

МЕТА: придбання практичних навичок при визначенні динамічного і статичного опорів елементів нелінійних кіл постійного струму графоаналітичним методом

1 ЗАВДАННЯ САМОСТІЙНОЇ РОБОТИ СТУДЕНТА:

- 1.1 Вивчити теоретичний матеріал за темою 13 «Нелінійні кола постійного струму [1, с.165-166].
- 1.2 Виконати навчально-контролюючі завдання в таблицях 13.1 [5].
- 1.3 Відповісти на контрольні запитання.
- 1.4 Виконати пункти 7.1-7.8 звіту.

2 ОСНОВНІ ТЕОРЕТИЧНІ ВІДОМОСТІ

Відомо, що в реальних умовах всі електричні кола є нелійними, а лійними їх можна вважати в обмеженому діапазоні значень сил струмів і напруг. Наприклад, при проходженні струму по проводу спостерігається теплова дія струму, внаслідок чого збільшується опір проводу. Вольт-амперні характеристики нелінійних елементів мають вигляд кривих. На рисунку 1.1 показана вольт-амперна характеристика лампи розжарювання.

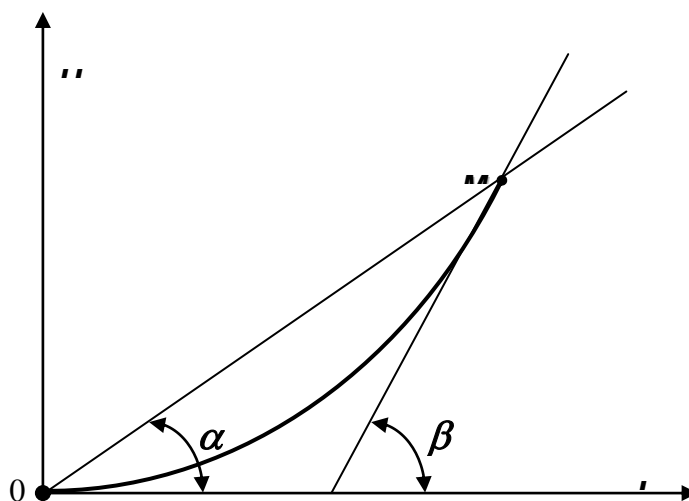


Рисунок 1.1 – Вольт-амперна характеристика нелінійного елемента

Робоча точка нелінійного елемента характеризується **статичним і динамічним** опорами.

Під **динамічним** опором розуміють скалярну величину, рівну межі відношення приросту напруги на нелінійному елементі до приросту струму в ній, коли приріст струму прагне до нуля.

$$r_{\text{д}} = \lim_{\Delta I \rightarrow 0} \frac{\Delta U}{\Delta I} = \frac{dU}{dI}, \quad (1.1)$$

Вольт-амперні характеристики нелінійних елементів не завжди можна описати аналітичним рівнянням. Динамічний опір нелінійного елемента в цьому випадку можна визначити графоаналітичним способом: якщо в робочій точці M провести дотичну, то вона утворить з віссю струму кут α . Значення динамічного опору пропорційно тангенсу кута α і визначають за рівнянням

$$r_{\text{д}} = m_{\text{r}} \operatorname{tg} \alpha, \quad (1.2)$$

де $r_{\text{д}}$ – динамічний опір, Ом;

m_{r} – масштаб опору, Ом/мм.

Масштаб опору дорівнює частці від ділення масштабу напруги на масштаб струму

$$m_{\text{r}} = \frac{m_{\text{U}}}{m_{\text{I}}}, \quad (1.3)$$

де m_{U} – масштаб напруги, В/мм;

m_{I} – масштаб струму, А/мм.

Під статичним опором розуміють величину, рівну відношенню постійної напруги на нелінійному елементі до постійного струму в ньому у робочій точці.

$$r_{\text{с}} = \frac{U}{I}, \quad (1.4)$$

де $r_{\text{с}}$ – статичний опір, Ом.

Для визначення статичного опору графоаналітичним методом необхідно з'єднати робочу точку M з початком координат лінією, яка утворить з віссю струму кут β . Значення статичного опору пропорційно тангенсу кута β і визначають за рівнянням

$$r_c = m_r \operatorname{tg} \beta, \quad (1.5)$$

Зображення нелінійного елемента на розрахункових схемах наведено на рисунку 1.2.

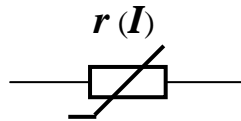
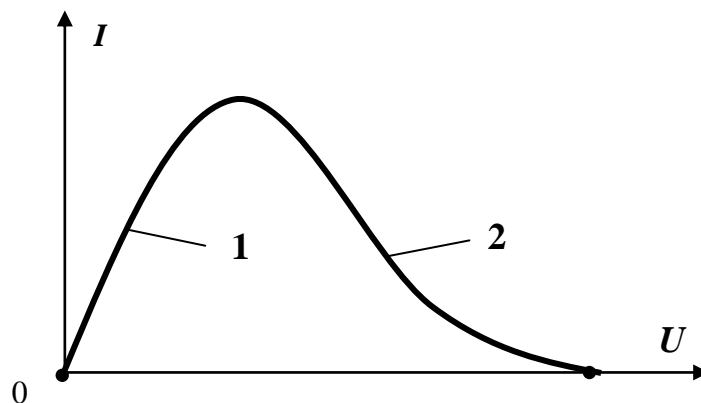


Рисунок 1.2 – Зображення нелінійного елемента на розрахункових схемах

Для нелінійного елемента статичний і динамічний опори різні за величиною.

Якщо динамічний опір зростає при збільшенні струму на нелінійному елементі, то такий динамічний опір є **позитивним**. Якщо динамічний опір зростає при зменшенні струму на нелінійному елементі, то такий динамічний опір є **негативним**. Ділянки з позитивним і негативним опором має вольт-амперна характеристика лямбда-діода (рисунку 1.3).



1 - ділянка ВАХ з позитивним динамічним опором; 2 - ділянка ВАХ з негативним динамічним опором

Рисунок 1.3 – Вольт-амперна характеристика аналог лямбда-діода

3 ПРОГРАМА РОБОТИ:

- 3.1 Ознайомитись з приладами та апаратурою, що застосовуються в роботі.
- 3.2 Зібрати схему експериментальної установки.
- 3.3 Зняти вольт-амперну характеристику лампи розжарювання.
- 3.4 Зняти вольт-амперну характеристику резистора
- 3.5 Розрахувати величини статичних і динамічних опорів елементів електричного кола графо-аналітичним методом.
- 3.6 Оформити звіт та захистити його.

4 ОПИС ЕКСПЕРИМЕНТАЛЬНОЇ УСТАНОВКИ

Експериментальна установка складається з генератора постійного струму G , регулятора напруги R_H , лампи розжарювання EL , резистора R , вимикачів QS_1 , QS_2 , амперметра PA , вольтметра PV .

Принципова електрична схема експериментальної установки наведена на рисунку 1.4.

Для складання схеми необхідно мати 11 провідників (на схемі позначені номерами 1-11).

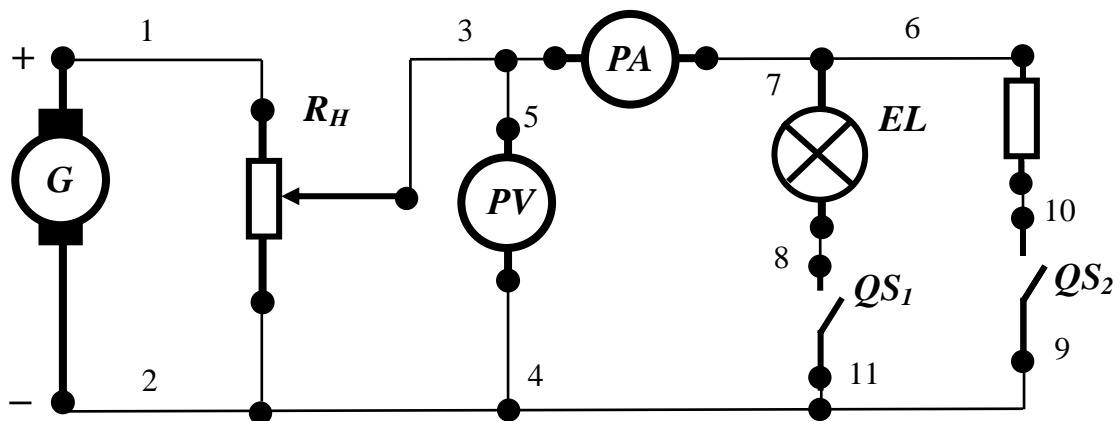


Рисунок 1.4 - Принципова електрична схема експериментальної установки

5 РОЗРАХУНКОВА СХЕМА ЕКСПЕРИМЕНТАЛЬНОЇ УСТАНОВКИ

При складанні розрахункової схеми прийняті наступні допущення:

- опори з'єднувальних проводів і контактів вимикачів дорівнюють нулю;
- опір обмотки амперметра дорівнює нулю;

- опори обмотки вольтметра дорівнює нескінченності, тобто електричний струм у ній не протікає. Тоді розрахункова схема електричного кола експериментальної установки при включенні вимикачів QS_1 або QS_2 має вигляд, наведений на рисунку 1.5.

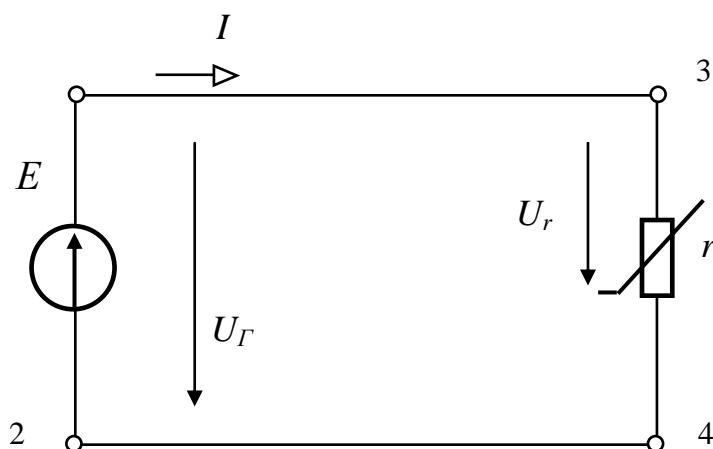


Рисунок 1.5 - Розрахункова схема електричного кола експериментальної установки

На розрахунковій схемі введені наступні умовні позначення:

E – електрорушійна сила генератора, B ;

r – опір лампи розжарювання (при включенні QS_1) або резистора (при включенні QS_2), $Ом$;

U_r – спадання напруги на опорі лампи розжарювання або резистора, B ;

U_G – напруга на затискачах генератора, B ;

I – сила струму в колі, A .

U_r – напруга на нелінійному елементі кола, B .

r – опір нелінійного елементу кола, $Ом$.

6 ПОРЯДОК ВИКОНАННЯ РОБОТИ

6.1 Зібрати схему експериментальної установки.

6.2 Включити вимикач QS_1 і виключити вимикач QS_2 .

6.3 Подати напругу на затискачі експериментальної установки.

6.4 Змінюючи напругу за допомогою регулятора напруги від 0 до значення, при якому струм у електричному дослідному колі не перевищує 1А, зняти показання приладів у колі лампи розжарювання, результати занести в таблицю 1.1.

6.5 Виключити вимикач QS_1 і включити вимикач QS_2 .

6.6 Змінюючи напругу за допомогою регулятора напруги від 0 до значення, при якому струм у електричному дослідному колі не перевищує 1А, зняти показання приладів у колі резистора, результати занести в таблицю 1.2.

Таблиця 1.1 – Результати експериментальних досліджень вольт-амперної характеристики лампи розжарювання $U_L(I)$

Умови проведення експерименту	Показання приладів									
Вимикач QS_1 замкнений, вимикач QS_2 розімкнений	U_L , В	0								
	I , А									

Таблиця 1.2 – Результати експериментальних досліджень вольт-амперної характеристики резистора $U_p(I)$

Умови проведення експерименту	Показання приладів									
Вимикач QS_2 замкнений, вимикач QS_1 розімкнений	U_p , В	0								
	I , А									

6.7 Побудуйте за результатами експериментальних досліджень таблиці 1.1 вольт-амперну характеристику лампи розжарювання $U_L(I)$ в обраному масштабі.

6.8 Визначити графо-аналітичним методом:

- масштаб опору згідно (1.3);
- динамічний опір лампи розжарювання $R_{\partial 1}$ при силі струму I_p , заданій викладачем згідно (1.2);
- статичний опір лампи розжарювання R_{c1} при силі струму I_p , заданій викладачем згідно (1.5):

6.9 Побудуйте за результатами експериментальних досліджень таблиці 1.2 вольт-амперну характеристику резистора $U_p(I)$ в обраному масштабі.

6.10 Визначити графо-аналітичним методом масштаб опору, використавши рівняння (1.1) і графіки вольт-амперних характеристик елементів електричного кола.

- динамічний опір резистора $r_{\partial 2}$ при силі струму I_p у робочій точці, заданій викладачем згідно (1.2);
- статичний опір лампи розжарювання r_{c2} при силі струму I_p , у робочій точці, заданій викладачем згідно (1.4).

6.11 Занести отримані значення статичного і динамічного опорів лампи розжарювання і резистора в таблицю 1.3.

Таблиця 1.3 – Результати розрахунків опорів

Величини опорів елементів кола					
Лампа розжарювання			Резистор		
I_P, A	$r_{\partial 1}, Ом$	$r_{c1}, Ом$	I_P, A	$r_{\partial 2}, Ом$	$r_{c2}, Ом$

7 СТРУКТУРА ЗВІТУ

- 7.1 Назва лабораторної роботи.
- 7.2 Мета лабораторної роботи.
- 7.3 Принципова електрична схема експериментальної установки.
- 7.4 Розрахункова схема електричного кола експериментальної установки.
- 7.5 Графіки вольт-амперних характеристик лампи розжарювання і резистора.
- 7.6 Таблиця 1.1.
- 7.7 Таблиця 1.2.
- 7.8 Таблиця 1.3.
- 7.9 Висновок щодо порівняння величин статичного і динамічного опору лампи розжарювання і резистору.

8 КОНТРОЛЬНІ ЗАПИТАННЯ

- 8.1. Що називається вольт-амперною характеристикою (ВАХ) елемента електричного кола?
- 8.2. Які елементи електричного кола називаються лінійними?
- 8.3. Які елементи електричного кола називаються нелінійними?
- 8.4. Приведіть приклади нелінійних елементів.
- 8.5. Які нелінійні елементи називають симетричними?
- 8.5. Які нелінійні елементи називають несиметричними?
- 8.6. Що називається статичним опором нелінійного елемента?
- 8.7. Як розрахувати статичний опір нелінійного елемента?
- 8.8. Що називається динамічним опором нелінійного елемента?
- 8.9. Як розрахувати динамічний опір нелінійного елемента?
- 8.10. Як розрахувати масштаб опору?
- 8.11. Який динамічний опір називають позитивним?
- 8.12. Який динамічний опір називають негативним?

ЛАБОРАТОРНА РОБОТА № 2

Тема: Дослідження нелінійних кіл постійного струму

МЕТА: придбання практичних навичок при вивченні вольт-амперних характеристик нелінійного електричного кола при послідовному і паралельному з'єднанні елементів

1 ЗАВДАННЯ САМОСТІЙНОЇ РОБОТИ СТУДЕНТА:

- 1.1 Вивчити теоретичний матеріал за темою 13 «Нелінійні кола постійного струму [1, с.166-168].
- 1.2 Виконати навчально-контролюючі завдання в таблицях 13.2-13.3 [5].
- 1.3 Відповісти на контрольні запитання.
- 1.4 Виконати пункти 7.1-7.9 звіту.

2 ОСНОВНІ ТЕОРЕТИЧНІ ВІДОМОСТІ

Розрахункова схема двох послідовно з'єднаних нелінійних елементів $r_1(I_1)$ і $r_2(I_2)$ показана на рисунку 2.1, вольт-амперні характеристики яких $I_1(U_1)$ і $I_2(U_2)$ зображені на рисунку 2.2.

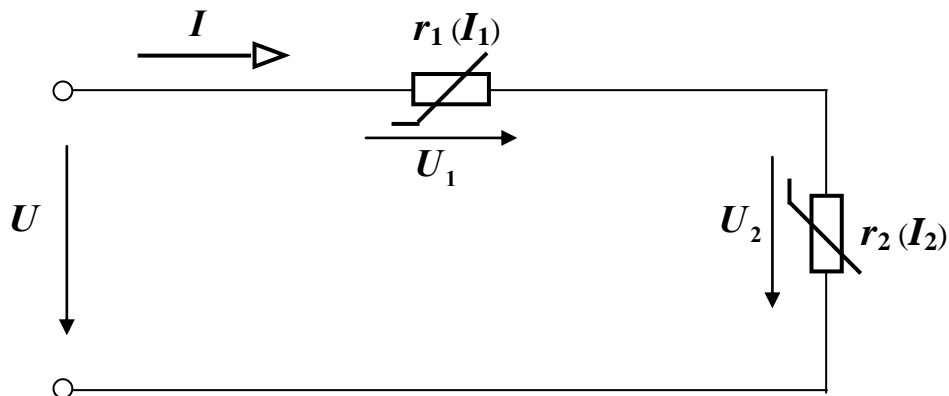


Рисунок 2.1 – Розрахункова схема двох послідовно з'єднаних нелінійних елементів $r_1(I_1)$ і $r_2(I_2)$

Якщо напруга на затисках ділянки кола дорівнює U . Необхідно знайти струм I та напруги U_1 і U_2 на нелінійних елементах.

Розрахуємо таке коло графічним методом. З цією метою будемо допоміжну характеристику для всієї ділянки кола, яка являє собою залежність струму I від загальної напруги U . Оскільки в нерозгалуженому колі $I = I_1 = I_2$, то для побудови характеристики $I(U_1 + U_2)$ необхідно скласти напруги U_1 і U_2 для однієї і тієї ж сили струму I . Якщо після цього

відкласти на осі напруг відрізок Oa , який у масштабі напруги m_U дорівнює напрузі U , а з точки a провести пряму ab , паралельну осі струму, до перетинання з кривою $I(U_1 + U_2)$, то одержимо відрізок ab , який у масштабі струму m_I дорівнює струму I .

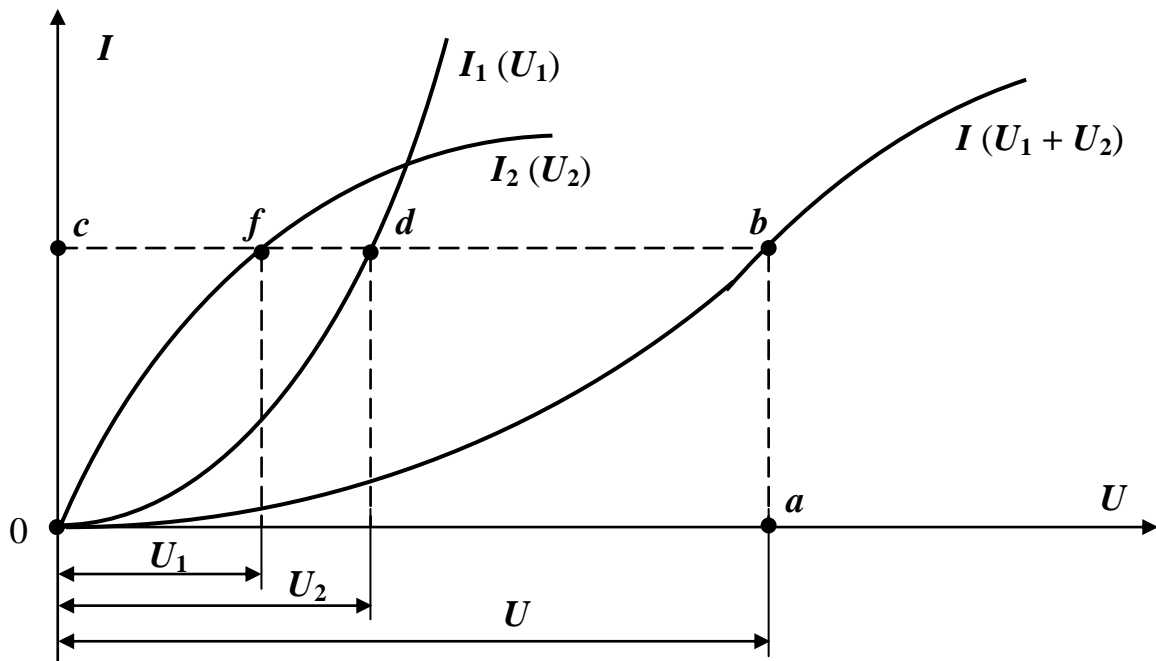


Рисунок 2.2 – ВАХ $I_1(U_1)$ і $I_2(U_2)$ і побудова характеристики $I(U_1 + U_2)$ двох послідовно з'єднаних нелінійних елементів $r_1(I_1)$ і $r_2(I_2)$

Потім із точки b проводимо пряму bc , паралельну осі напруги. Відрізки cd і cf , які у масштабі напруги m_U дорівнюють відповідно напругам U_1 і U_2 . Аналогічно розраховується коло, яке містить більшу кількість послідовно з'єднаних нелінійних елементів.

На рисунку 2.3 показана розрахункова схема двох паралельно з'єднаних нелінійних елементів $r_1(I_1)$ і $r_2(I_2)$, ВАХ яких $I_1(U_1)$ і $I_2(U_2)$ зображені на рисунку 2.4. Алгоритм розрахунку кола наступний.

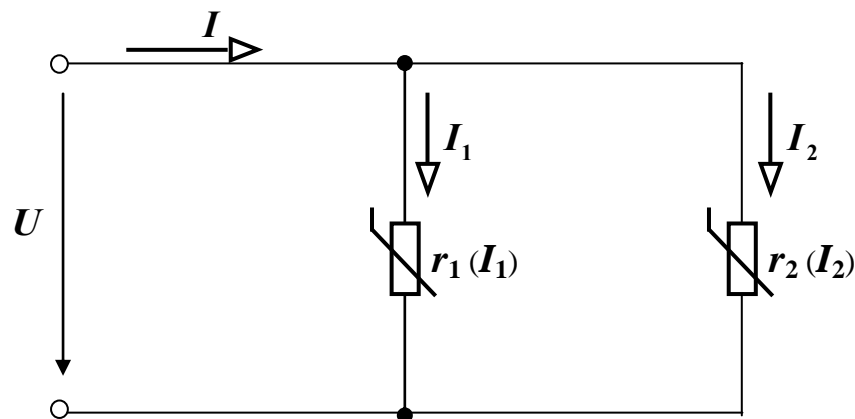


Рисунок 2.3 – Розрахункова схема двох паралельно з'єднаних нелінійних елементів $r_1(I_1)$ і $r_2(I_2)$

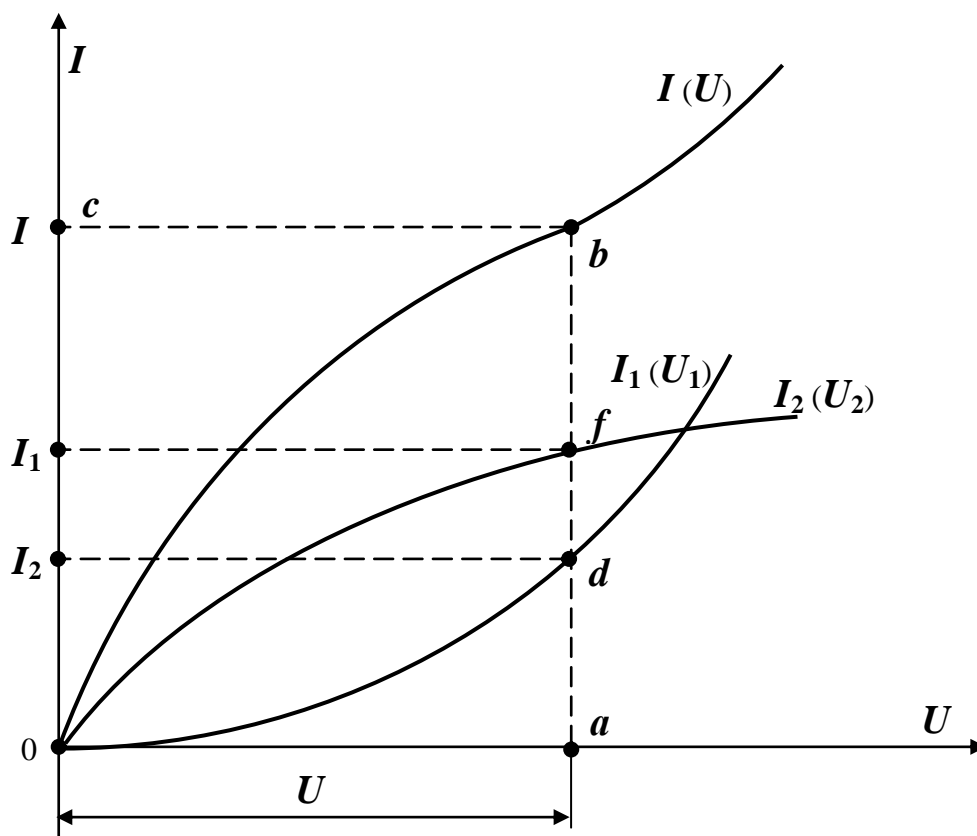


Рисунок 2.4 – Вольт-амперні характеристики $I_1(U_1)$ і $I_2(U_2)$ і побудова характеристики $I(U)$ двох паралельно з'єднаних нелінійних елементів $r_1(I_1)$ і $r_2(I_2)$

Якщо напругу на затисках ділянки кола прийняти рівною U , то за вольт-амперними характеристиками $I_1(U_1)$ і $I_2(U_2)$ легко знайти струми I_1 і I_2 , а за допомогою рівняння $I_1 + I_2 = I$ – струм у нерозгалуженій ділянці кола. Якщо задано струм I , то для того, щоб знайти напругу U та струми I_1 і I_2 , необхідно побудувати допоміжну характеристику $I_1 + I_2 = I(U)$. Оскільки при паралельному з'єднанні $U_1 = U_2 = U$, то відповідно до рівняння $I = I_1 + I_2$ необхідно скласти ординати кривих $I_1(U_1)$ і $I_2(U_2)$ для тих самих значень напруг $U_1 = U_2$. Якщо відкласти на осі ординат відрізок Oc , який у масштабі струму m_1 дорівнює струму I , а потім із точки c провести пряму лінію, паралельну осі абсцис, до перетинання з кривою $I_1 + I_2 = I(U)$, то можна легко знайти напругу $U = |Oa| \cdot m_U$. Пряма ba , проведена паралельно осі ординат до перетинання з вольт-амперними характеристиками нелінійних елементів, дозволяє безпосередньо знайти струми I_1 і I_2 .

Аналогічно розраховується коло, яке містить більшу кількість паралельно з'єднаних нелінійних елементів.

При змішаному з'єднанні нелінійних елементів розрахунок кола також проводиться аналогічно приведену вище матеріалу, який описує розрахунок кіл з послідовним і паралельним з'єднанням нелінійних елементів.

3 ПРОГРАМА РОБОТИ:

- 3.1 Ознайомитись з приладами та апаратурою, що застосовуються в роботі.
- 3.2 Зібрати схему експериментальної установки.
- 3.3 Зняти вольт-амперну характеристику нелінійного електричного кола при послідовному з'єднанні елементів кола.
- 3.4 Зняти вольт-амперну характеристику нелінійного електричного кола при паралельному з'єднанні елементів кола.
- 3.5 Оформити звіт та захистити його.

4 ОПИС ЕКСПЕРИМЕНТАЛЬНОЇ УСТАНОВКИ

Експериментальна установка складається з генератора постійного струму G , регулятора напруги R_H , лампи розжарювання EL , резистора R , перемикач QS_1 , вимикач QS_2 , амперметра PA , вольтметра PV . Принципова електрична схема експериментальної установки наведена на рисунку 2.5.

Для складання схеми необхідно мати 14 провідників (на схемі позначені номерами 1-14).

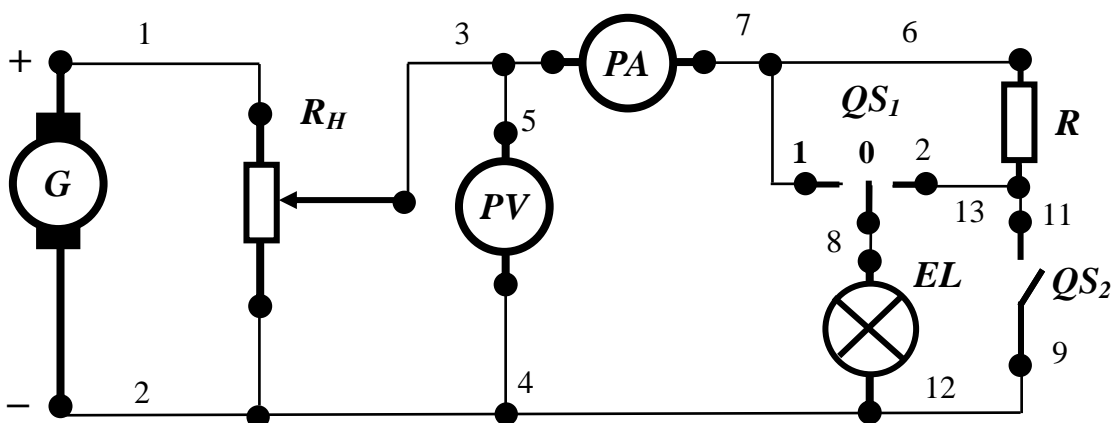


Рисунок 2.5 - Принципова електрична схема експериментальної установки

5 РОЗРАХУНКОВА СХЕМА ЕКСПЕРИМЕНТАЛЬНОЇ УСТАНОВКИ

При складанні розрахункової схеми прийняті наступні допущення:

- опори з'єднувальних проводів і контактів вимикачів дорівнюють нулю;

- опір обмотки амперметра дорівнює нулю;

- опір обмотки вольтметра дорівнює нескінченності, тобто електричний струм у ній не протікає.

- Розрахункова схема електричного кола експериментальної установки при послідовному з'єднанні елементів кола (перемикач QS_1 у положення «2» і вимикач QS_2 розімкнений), наведена на рисунку 2.6.

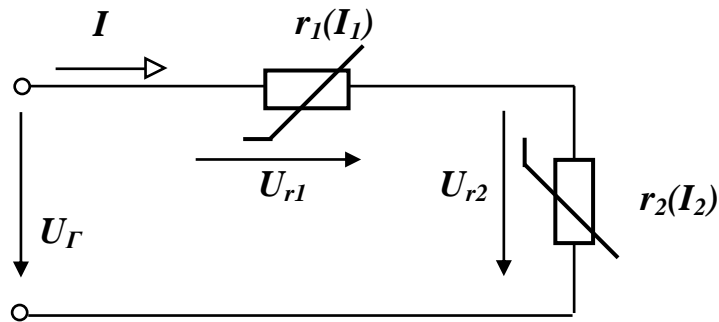


Рисунок 2.6 - Розрахункова схема електричного кола експериментальної установки при послідовному з'єднанні елементів кола

На розрахунковій схемі (рисунок 2.6) введені наступні умовні позначення:

E – електрорушійна сила генератора, B ;

$r_1(I_1)$ – опір лампи розжарювання, $Ом$;

$r_2(I_2)$ – опір резистора, $Ом$;

U_{r1} – спадання напруги на опорі лампи розжарювання, B ;

U_{r2} – спадання напруги на опорі резистора, B

U_G – напруга на затискачах генератора, B ;

I – сила струму в колі, A .

- Розрахункова схема електричного кола експериментальної установки при паралельному з'єднанні елементів кола (перемикач QS_1 у положення «1» і вимикач QS_2 замкнений), наведена на рисунку 2.7.

На розрахунковій схемі (рисунок 2.7) введені наступні умовні позначення:

E – електрорушійна сила генератора, B ;

$r_1(I_1)$ – опір лампи розжарювання, $Ом$;

$r_2(I_2)$ – опір резистора, $Ом$;

U_{r1} – спадання напруги на опорі лампи розжарювання, B ;

U_{r2} – спадання напруги на опорі резистора, B

U_G – напруга на затискачах генератора, В;

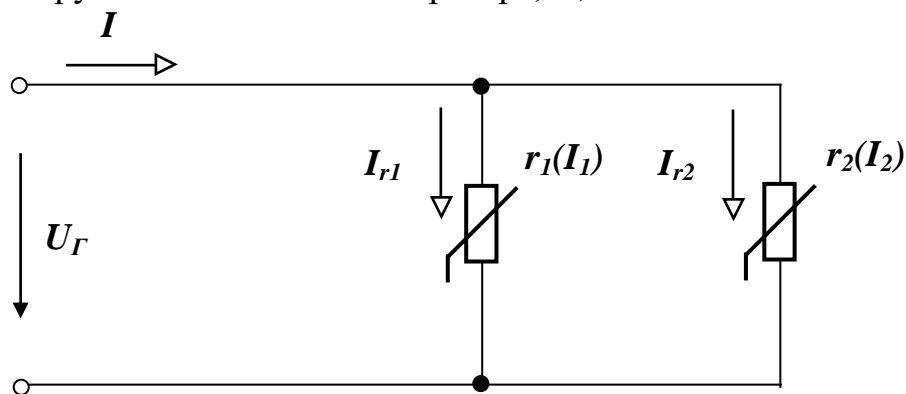


Рисунок 2.7 - Розрахункова схема електричного кола експериментальної установки при паралельному з'єднанні елементів кола

I – сила струму в колі, А;

I_1 – сила струму в лампі розжарювання, А;

I_2 – сила струму в резисторі, А;

6 ПОРЯДОК ВИКОНАННЯ РОБОТИ

6.1 Зібрати схему експериментальної установки.

6.2 Включити перемикач S_1 к положення 1 і виключити вимикач S_2 .

6.4 Подати напругу на затискачі експериментальної установки.

6.5 Змінюючи напругу за допомогою регулятора напруги від 0 до значення, при якому струм у електричному дослідному колі не перевищує 1А, зняти показання приладів у колі лампи розжарювання, результати занести в таблицю 2.1.

6.6 Включити перемикач QS_1 к положення 0 і включити вимикач QS_2 .

Таблиця 2.1 – Результати експериментальних досліджень вольт-амперної характеристики лампи розжарювання $U_L(I)$

Умови проведення експерименту	Показання приладів									
	Вимикач QS_1 замкнений у положенні 1, вимикач QS_2 розімкнений	U_L , В	0							
I , А										

6.7 Змінюючи напругу за допомогою регулятора напруги від 0 до значення, при якому струм у електричному дослідному колі не перевищує 1А, зняти показання

приладів у колі резистора, результати занести в таблицю 2.2.

Таблиця 2.2 – Результати експериментальних досліджень вольт-амперної характеристики резистора $U_p(I)$

Умови проведення експерименту	Показання приладів									
Вимикач QS_1 замкнений у положенні 0, вимикач QS_2 замкнений	U_p , В	0								
	I , А									

6.8 Побудувати графіки вольт-амперних характеристик лампи розжарювання $U_L(I)$ і резистора $U_p(I)$ в одних осях.

6.9 Використовуючи ВАХ елементів електричного кола лампи розжарювання $U_L(I)$ і резистора $U_p(I)$ в цих же осях побудуйте ВАХ всього кола $U_I(I)$ при послідовному їхньому з'єднанні (аналітична ВАХ при послідовному з'єднанні).

6.9 Включити перемикач S_1 у положення «2» і виключити вимикач S_2 для дослідження кола з послідовно з'єднаними елементами.

6.10 Подати напругу на затискачі експериментальної установки.

6.11 Змінюючи напругу за допомогою регулятора напруги від 0 до значення, при якому струм у електричному дослідному колі не перевищує 1А, зняти показання приладів у колі з послідовно з'єднаними елементами, результати занести в таблицю 2.3.

Таблиця 2.3 – Результати експериментальних досліджень вольт-амперної характеристики з послідовно з'єднаними елементами $U_{посл}(I)$

Умови проведення експерименту	Показання приладів									
Вимикач QS_1 у положенні «2», вимикач QS_2 розімкнений	$U_{посл}$, В	0								
	$I_{посл}$, А									

6.12 Побудувати ВАХ електричного кола з послідовно з'єднаними елементами $U_{посл}(I)$ в тих же осях (пункт 6.9) і порівняти його з

розрахунковою ВАХ $U_1(I)$ при послідовному їхньому з'єднанні (експериментальна ВАХ при послідовному з'єднанні).

6.13 Визначити похибку напруги для робочої сили струму, вказаної викладачем, між аналітичною ВАХ і експериментальною ВАХ при послідовному з'єднанні за рівнянням:

$$\varepsilon_{U\%} = \frac{U_{\text{аналіт.}} - U_{\text{експер.}}}{U_{\text{аналіт.}}} \cdot 100\% . \quad (2.1)$$

6.14 Використовуючи ВАХ елементів електричного кола лампи розжарювання $U_L(I)$ і резистора $U_p(I)$ в цих же осях побудуйте ВАХ всього кола $U_2(I)$ при паралельному їхньому з'єднанні.

6.15 Включити перемикач S_1 у положення «1» і включити вимикач S_2 для дослідження коло з паралельно з'єднаними елементами.

6.16 Змінюючи напругу за допомогою регулятора напруги від 0 до значення, при якому струм у електричному дослідному колі не перевищує 1А , зняти показання приладів у колі з паралельно з'єднаними елементами, результати занести в таблицю 2.4.

Таблиця 2.4 – Результати експериментальних досліджень вольт-амперної характеристики з паралельно з'єднаними елементами $U_{\text{парал}}(I)$

Умови проведення експерименту	Показання приладів									
Вимикач QS_1 у положенні «1», вимикач QS_2 замкнений	$U_1, \text{В}$	0								
	$I_1, \text{А}$									

6.17 Побудувати експериментальну ВАХ електричного кола з паралельно з'єднаними елементами $U_{\text{парал}}(I)$ в тих же осях (пункт 6.14) і порівняти його з аналітичною ВАХ $U_2(I)$ при паралельному їхньому з'єднанні.

6.18 Визначити похибку сили струму для робочої напруги, вказаної викладачем, між аналітичною ВАХ і експериментальною ВАХ (пункт 6.17) при паралельному з'єднанні за рівнянням:

$$\varepsilon_{U\%} = \frac{I_{\text{аналіт.}} - I_{\text{експер.}}}{I_{\text{аналіт.}}} \cdot 100\% . \quad (2.2)$$

7 СТРУКТУРА ЗВІТУ

- 7.1 Назва лабораторної роботи.
- 7.2 Мета лабораторної роботи.
- 7.3 Принципова електрична схема експериментальної установки.
- 7.4 Розрахункові схеми електричного кола експериментальної установки.
- 7.5 Графіки вольт-амперних характеристик елементів електричного кола і електричного кола з послідовно і паралельно з'єднаними елементами.
- 7.6 Таблиця 2.1.
- 7.7 Таблиця 2.2.
- 7.8 Таблиця 2.3.
- 7.9 Таблиця 2.4.
- 7.10 Висновок щодо особливостей розрахунку струмів і напруг при послідовному і паралельному з'єднанні нелінійних елементів.

8 КОНТРОЛЬНІ ЗАПИТАННЯ

- 8.1. Що називається ВАХ елемента електричного кола?
- 8.2. Які елементи електричного кола називаються лінійними?
- 8.3. Які елементи електричного кола називаються нелійними?
- 8.4 Яке з'єднання елементів кола називають послідовним?
- 8.5 Яке з'єднання елементів кола називають паралельним?
- 8.6 Наведіть алгоритм побудови ВАХ електричного кола при послідовно з'єднаних нелінійних резисторах, якщо задані у вигляді таблиці вольт-амперні характеристики елементів кола.
- 8.7 Наведіть алгоритм побудови ВАХ електричного кола при паралельно з'єднаних нелінійних резисторах, якщо задані у вигляді таблиці вольт-амперні характеристики елементів кола.
- 8.8 Як визначити силу струму електричного кола при послідовно з'єднаних нелінійних резисторах, якщо задані у вигляді таблиці вольт-амперні характеристики елементів кола і ЕРС джерела живлення?
- 8.9 Як визначити напругу на затискачах електричного кола при паралельно з'єднаних нелінійних резисторах, якщо задані у вигляді таблиці вольт-амперні характеристики елементів кола і силу струму ЕРС в нерозгалуженій частині кола?

ЛАБОРАТОРНА РОБОТА № 3

Тема: Дослідження магнітних кіл при постійних магнітних потоках

ЕКСПЕРИМЕНТАЛЬНЕ ДОСЛІДЖЕННЯ 1

МЕТА: придбання практичних навичок при вивченні фізичних явищ, що мають місце у магнітному колі і величин, які характеризують магнітне коло при постійних магнітних потоках

1 ЗАВДАННЯ САМОСТІЙНОЇ РОБОТИ СТУДЕНТА:

- 1.1 Вивчити теоретичний матеріал за темою 14 «Нелінійні кола постійного струму [1, с.169-174].
- 1.2 Виконати навчально-контролюючі завдання в таблицях 14.1-14.5 [5].
- 1.3 Відповісти на контрольні запитання.
- 1.4 Виконати пункти 7.1-7.7 звіту.

2 ОСНОВНІ ТЕОРЕТИЧНІ ВІДОМОСТІ

Явище електромагнетизму: навколо провідника зі струмом утворюється магнітне поле. Магнітне поле розглядають як стан середовища, яке оточує провід з електричним струмом. Воно створюється завдяки руху заряджених часток: електронів або іонів. Напрямок силових ліній магнітного поля визначається за правилом «буравчика» або «правового гвинта»: якщо угвинчувати буравчик (правий гвинт) за напрямом електричного струму, то напрям його обертання буде збігатися з напрямом силових ліній магнітного поля (рисунок 3.1).

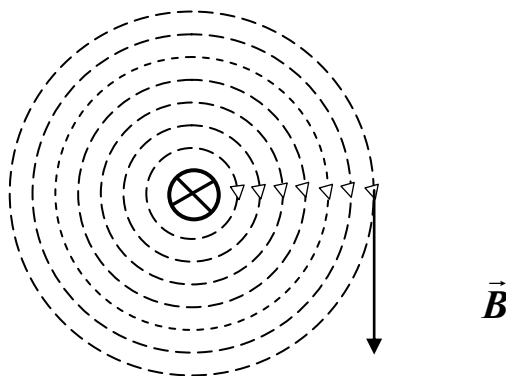


Рисунок 3.1– Визначення напрямку силових ліній магнітного поля за правилом «буравчика»

Силова характеристика магнітного поля – **магнітна індукція B** . Вектор магнітної індукції в будь-якій точці магнітного поля є дотична силовій лінії магнітного поля. За модулем магнітна індукція дорівнює відношенню обертаючого моменту рамки зі струмом (поміщеної в дану точку поля) до добутку площі рамки на силу струму в ній

$$B = \frac{M}{I \cdot S}, \quad (3.1)$$

де B – магнітна індукція, $Tл$;
 M – обертаючий момент, $H \cdot м$;
 I – сила струму, A ;
 S – площа рамки, $м^2$.

Однорідне магнітне поле – це поле, у якого магнітна індукція в будь-якій точці поля однакова.

Для однорідного магнітного поля введено поняття **магнітного потоку**, під яким розуміється добуток магнітної індукції на площу, через яку проходить магнітне поле

$$\Phi = B \cdot S, \quad (3.2)$$

де Φ – магнітний потік, $Вб$;
 B – магнітна індукція, $Tл$;
 S – площа, через яку проходить магнітне поле, $м^2$.

Зв'язок між магнітним потоком, який створюється котушкою зі струмом та силою електричного струму встановлює **закон електромагнетизму: потокозчеплення** (добуток кількості витків котушки на магнітний потік) **прямо пропорційно добутку індуктивності котушки на силу електричного струму**

$$\psi = w\Phi = LI, \quad (3.3)$$

де ψ – потокозчеплення, $Вб$;
 w – кількість витків котушки;
 Φ – магнітний потік, $Вб$;
 L – індуктивність котушки, $Гн$;
 I – сила електричного струму, A .

Якщо провід з електричним струмом помістити в різні середовища з однаковим перерізом магнітопроводу, то в кожному середовищі значення магнітної індукції буде різним (рисунок 3.2).

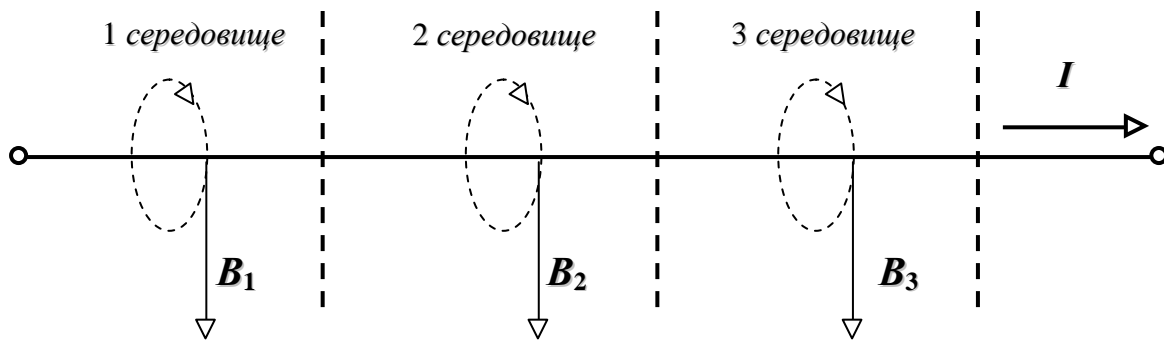


Рисунок 3.2 – Залежність значення магнітної індукції від середовища

Введемо поняття **напруженості магнітного поля**, під яким розуміється відношення магнітної індукції до магнітної проникності середовища

$$H = \frac{B}{\mu_c}, \quad (3.4)$$

де H – напруженість магнітного поля, A/m ;

B – магнітна індукція, $Tл$;

μ_c – магнітна проникність середовища, $Гн/м$.

Магнітна проникність середовища може бути знайдена так

$$\mu_c = \mu \mu_0, \quad (3.5)$$

де μ_c – магнітна проникність середовища, $Гн/м$;

μ – відносна магнітна проникність середовища;

μ_0 – магнітна постійна, $Гн/м$; $\mu_0 = 4\pi \cdot 10^{-7} Гн/м$.

За аналогією з електричним колом під **магнітним колом** розуміється **сукупність пристроїв, які забезпечують можливість створення магнітного потоку**.

Магнітне коло містить магнітопровід (призначений для замикання і підсилення магнітного потоку), а також котушку, виконану з проводу (призначену для створення магнітного потоку), яка живиться від джерела постійного електричного струму. Магнітопроводи виконуються з феромагнітних матеріалів та можуть мати різні довжини і перетини, а також повітряні прошарки. Феромагнітні матеріали – це залізо, нікель, кобальт, їх сплави. Приведемо приклад конструктивної схеми нерозгалуженого магнітного кола (рисунку 3.3).

Магнітопровід містить дві ділянки: перша ділянка довжиною l_1 , перетином S_1 ; друга ділянка довжиною l_2 , перетином S_2 . Котушка містить кількість витків w . До котушки підведена напруга U , під дією якої протікає намагнічуючий струм I . В результаті буде спостерігатися явище електромагнетизму: котушка з намагнічуючим струмом I створить магнітний потік Φ .

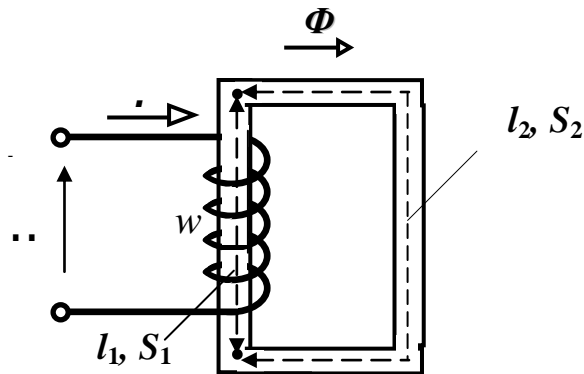


Рисунок 3.3 – Конструктивна схема нерозгалуженого магнітного кола

Для однорідного магнітного поля відомий **закон повного струму**: намагнічуюча сила (добуток кількості витків котушки на силу струму) прямо пропорційна добутку напруженості магнітного поля на довжину магнітопроводу

$$F = w = H l , \quad (3.6)$$

де F – намагнічуюча сила котушки, A ;

w – кількість витків котушки;

I – сила струму, який протікає в котушці, A ;

H – напруженість магнітного поля, A/m ;

l – довжина магнітопроводу котушки, m .

З рівняння (3.6) можна знайти залежність напруженості магнітного поля від намагнічуючого струму

$$H = \frac{w \cdot I}{l} . \quad (3.7)$$

Якщо по котушці пропускати електричний струм, змінюючи силу електричного струму від нуля до певного значення, то відповідно до виразу (3.4) буде змінюватися і магнітна індукція за виразом

$$B = \mu_c H . \quad (3.8)$$

Магнітний потік буде змінюватися за законом

$$\Phi = \mu_c H S . \quad (3.9)$$

З курсу фізики відомо, що з ростом магнітного потоку у феромагнетику його магнітна проникність буде зменшуватися. Тому залежність $\Phi = f(H)$ або $B = f(H)$ буде нелінійною. Така крива називається **кривою намагнічування** (рисунку 3.4), яка вперше була експериментально встановлена для м'якого заліза російським фізиком *Олександром Григоровичем Столетовим* у 1871 році.

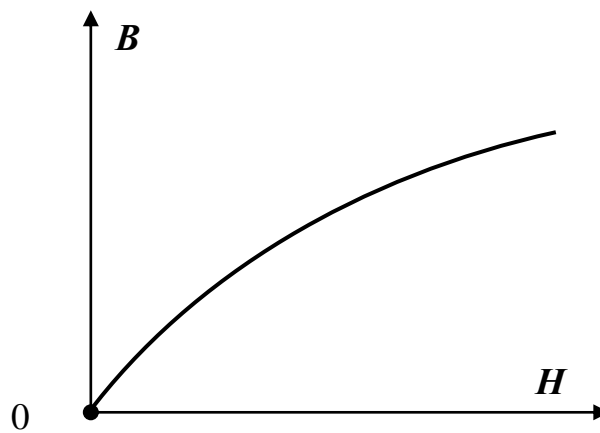


Рисунок 3.4 – Крива намагнічування $B = f(H)$

Як видно з кривої намагнічування на рисунку 4 з ростом напруженості поступово настає насичення феромагнітного матеріалу і магнітна індукція далі практично не зростає.

Між електричним і магнітним колами можна провести формальну аналогію.

Запишемо рівняння для магнітного кола (рис.3.3) за законом повного струму для однорідного магнітного поля

$$wI = H_1 l_1 + H_2 l_2, \quad (3.10)$$

де H_1 і H_2 – відповідно напруженості магнітного поля на першій і другій ділянках, A/m ;

l_1 і l_2 – відповідно довжини першої і другої ділянок, m .

Підставимо в рівняння (3.10) напруженість магнітного поля з виразу (3.4) як відношення магнітної індукції до магнітної проникності середовища. В результаті одержимо

$$wI = \frac{B_1}{\mu_{c1}} l_1 + \frac{B_2}{\mu_{c2}} l_2, \quad (3.11)$$

де B_1 і B_2 – магнітні індукції на першій і другій ділянках, Тл;

μ_{c1} і μ_{c2} – магнітні проникності першої і другої ділянок, Гн/м.

Запишемо в рівнянні (3.11) магнітні індукції через магнітний потік і перетин ділянки на підставі формули (3.2)

$$wI = \Phi \frac{l_1}{\mu_{c1} S_1} + \Phi \frac{l_2}{\mu_{c2} S_2}. \quad (3.12)$$

Введемо поняття **магнітного опору** ділянки магнітного кола

$$R_M = \frac{l}{\mu_c S}, \quad (3.13)$$

де l – довжина ділянки, м;

S – площа поперечного перерізу ділянки, м²;

μ_c – магнітна проникність ділянки магнітопроводу, Гн/м.

Перепишемо вираз (3.12) з урахуванням (3.13) у наступному вигляді

$$R_{M1} \cdot \Phi + R_{M2} \Phi. \quad (3.14)$$

Введемо поняття **магнітної напруги** на ділянці магнітного кола, яке дорівнює добутку магнітного опору на магнітний потік

$$U_M = R_M \Phi. \quad (3.15)$$

Введемо поняття **намагнічуючої (магніторушійної) сили**, під яким будемо розуміти добуток кількості витків обмотки на силу струму в ній

$$F = wI. \quad (3.16)$$

Перепишемо вираз (14) з урахуванням (15) і (16). В результаті одержимо наступне

$$F = U_{M1} + U_{M2}. \quad (3.17)$$

Таким чином, між електричними і магнітними колами існує наступна формальна аналогія, яка наведена в таблиці 3.1.

Таблиця 3.1 – Аналогія між фізичними величинами електричного і магнітного поля

Електричні величини	Магнітні величини
E – електрорушійна сила	F – магніторушійна сила
R – опір електричному струму	R_M – опір магнітному потоку
I – сила електричного струму	Φ – магнітний потік
U – напруга на ділянці кола	U_M – магнітна напруга на ділянці кола

За аналогією з розрахунковими схемами електричного кола складаються розрахункові схеми магнітного кола. Наприклад, для магнітного кола, приведеного на рисунку 3.3, розрахункова схема має вигляд, представлений на рисунку 3.5.

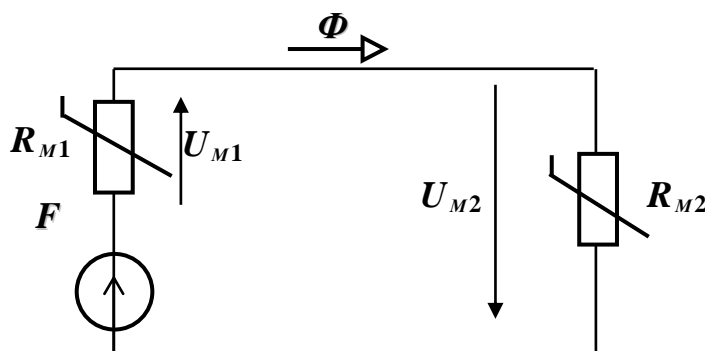


Рисунок 3.5 – Розрахункова схема магнітного кола

На даній схемі позначені наступні величини:

- F – намагнічуюча сила або магніторушійна сила (МРС), A ;
- R_{M1} , R_{M2} – магнітні опори ділянок кола, $1/H$;
- U_{M1} , U_{M2} – магнітні напруги на ділянках кола, A ;
- Φ – магнітний потік, $Вб$.

За аналогією з електричним колом запишемо рівняння за законами Ома для даного магнітного кола.

Закон Ома для ділянки магнітного кола без джерела МРС формулюється так: магнітний потік прямо пропорційний магнітній напрузі на ділянці кола і зворотно пропорційний магнітному опору ділянки кола.

Математичний запис закону

$$\Phi = \frac{U_M}{R_M}, \quad (3.18)$$

де Φ – магнітний потік на ділянці кола, Вб;

U_M – магнітна напруга на ділянці кола, А;

R_M – магнітний опір ділянки кола, 1/Гн.

Наприклад, для ділянки розгалуженого магнітного кола (рисунок 3.5) з магнітним опором R_{M1} даний вираз буде виглядати так

$$\Phi_1 = \frac{U_{M1}}{R_{M1}}. \quad (3.19)$$

Закон Ома для замкненого магнітного кола з джерелом МРС формулюється так: магнітний потік дорівнює відношенню магніторушійної сили до суми магнітних опорів кола.

Математичний запис закону Ома для замкненого магнітного кола

$$\Phi = \frac{F}{\sum R_M}, \quad (3.20)$$

де Φ – магнітний потік на ділянці кола, Вб;

F – магніторушійна сила, А;

$\sum R_M$ – сума магнітних опорів кола, 1/Гн.

Наприклад, для замкненого магнітного кола з однією МРС і двома ділянками з різним магнітним опором (рисунок 3.5) даний вираз буде виглядати так

$$\Phi = \frac{F}{R_{M1} + R_{M2}}. \quad (3.21)$$

Математичний запис узагальненого закону Ома для магнітного кола виглядає так

$$\Phi = \frac{U_M + \sum F}{\sum R_M}, \quad (3.22)$$

де U_M – магнітна напруга на затисках кола, А.

$\sum F$ – алгебраїчна сума МРС у замкненому контурі кола, А.

Розрахунок нерозгалуженого магнітного кола (рисунок 3.6) проводять наступним чином. Нехай для П-подібного магнітопроводу електромагніта задані геометричні розміри, крива намагнічування та значення магнітного потоку. Необхідно визначити намагнічуючий струм, якщо відомо кількість витків w котушки.

Порядок розрахунку:

1. Позначаємо середню магнітну лінію та знаходимо довжину її окремих ділянок $l_1, 2l_{\Pi}, l_2$.

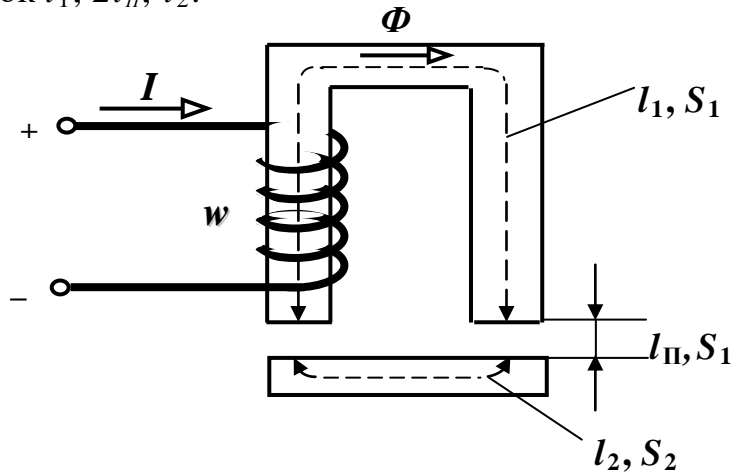


Рисунок 3.6 – Конструктивна схема П-подібного магнітопроводу

2. Складаємо еквівалентну розрахункову схему магнітного кола (рисунок 3.7).

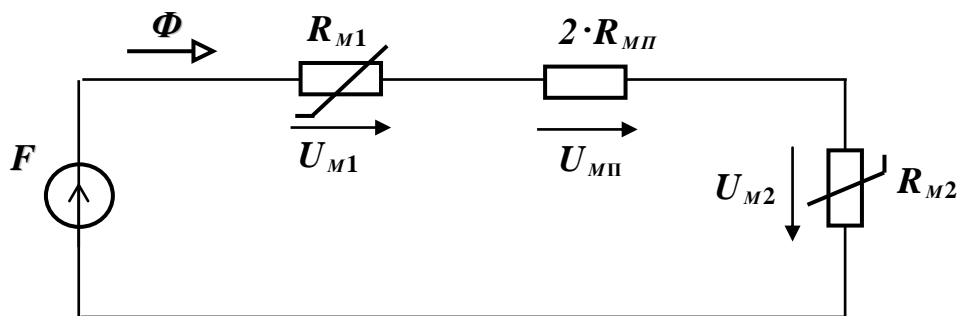


Рисунок 3.7 – Розрахункова схема П-подібного магнітопроводу

3. Записуємо рівняння за другим законом Кірхгофа

$$F = R_{M1} \Phi + 2 \cdot R_{M\Pi} \Phi + R_{M2} \Phi = H_1 l_1 + 2H_{\Pi} l_{\Pi} + H_2 l_2 = w I ,$$

звідки

$$I = \frac{H_1 l_1 + 2H_{\Pi} l_{\Pi} + H_2 l_2}{w}.$$

4. Будуємо криву намагнічування (рисунок 3.8)

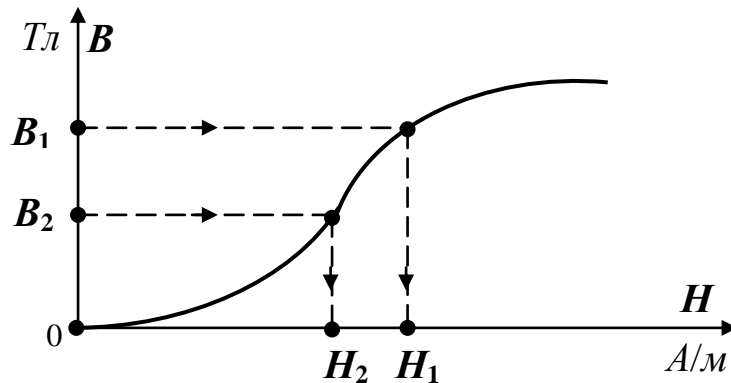


Рисунок 3.8 – Крива намагнічування П-подібного магнітопроводу

5. Визначаємо магнітні індукції B_1 та B_2 на окремих ділянках кола

$$B_1 = \frac{\Phi}{S_1}; \quad B_2 = \frac{\Phi}{S_2}.$$

6. За допомогою кривої намагнічування визначаємо напруженості магнітного поля H_1 та H_2 на окремих ділянках кола.

7. Визначаємо напруженість поля в повітряному прошарку

$$H_{\Pi} = \frac{B_{\Pi}}{\mu_{\Pi}}; \quad \mu_{\Pi} \approx \mu_0 = 4\pi \cdot 10^{-7} \text{ Гн/м}.$$

Підставляємо знайдені значення напруженостей H_1 , H_2 та H_{Π} і визначаємо намагнічуючий струм I .

3 ПРОГРАМА РОБОТИ:

- 3.1 Ознайомитись з приладами та апаратурою, що застосовуються в роботі.
- 3.2 Зібрати схему експериментальної установки.
- 3.3 Провести експеримент і записати результати дослідження в таблицю 3.2.
- 3.4 Провести розрахунки і записати результати розрахунків фізичних величин, що характеризують магнітне коло в таблицю 3.3
- 3.5 Оформити звіт та захистити його.

4 ОПИС ЕКСПЕРИМЕНТАЛЬНОЇ УСТАНОВКИ

Експериментальна установка містить ідеальний генератор постійного струму G , з'єднувальні проводи та котушку індуктивності K з феромагнітним осердям, для якої відомі кількість витків w та індуктивність L . Для вимірювання сили струму передбачений амперметр PA . Для комутації кола передбачений вимикач QS_1 .

Принципова електрична схема експериментальної установки наведена на рисунку 3.9.

Для складання схеми необхідно мати 4 провідника (на схемі позначені номерами 1-4).

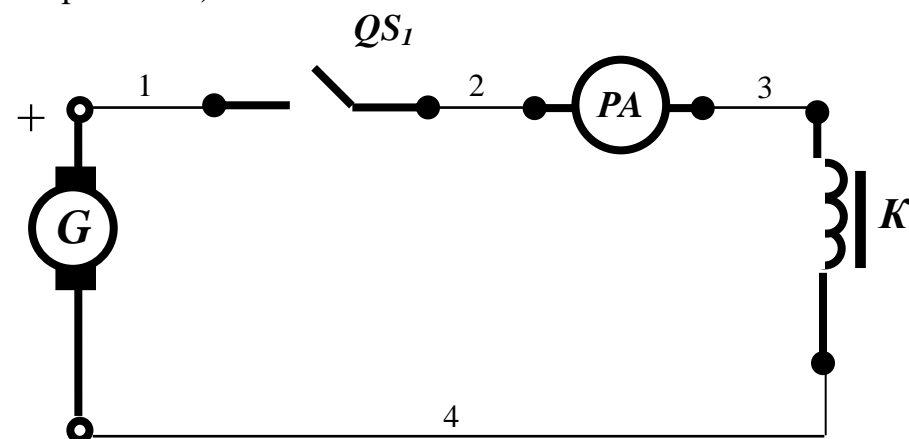


Рисунок 3.9 - Принципова електрична схема експериментальної установки

5 РОЗРАХУНКОВА СХЕМА ЕКСПЕРИМЕНТАЛЬНОЇ УСТАНОВКИ

Розрахункова схема магнітного кола експериментальної установки при включенні вимикача QS_1 , наведена на рисунку 3.10.

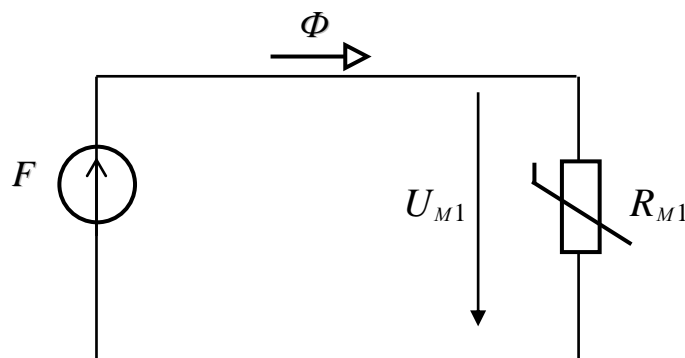


Рисунок 3.10 – Розрахункова схема магнітного кола експериментальної установки

При складанні розрахункової схеми прийняті наступні допущення:

- опори з'єднувальних проводів і контактів вимикачів дорівнюють нулю;
- опір обмотки амперметра дорівнює нулю;
- опір обмотки вольтметра дорівнює нескінченності, тобто електричний струм у ній не протікає.

На розрахунковій схемі введені наступні умовні позначення:

R_{M1} – магнітний опір резистора, 1/Гн;

F – магніторушійна сила, А;

Φ – магнітний потік, Вб;

U_{M2} – спадання магнітної напруги, А.

6 ПОРЯДОК ВИКОНАННЯ РОБОТИ

6.1 Зібрати схему експериментальної установки.

6.2 Подати напругу на затискачі експериментальної установки.

6.3 Зняти показання приладів, результати занести в таблицю 3.2.

Таблиця 3.2– Результати експериментальних досліджень

Умови проведення експерименту	Показання приладів		
	w	$L, Гн$	$I, А$
Вимикач QS_I замкнений			

6.4 Визначити за допомогою експериментальних даних магнітний потік усередині котушки, використовуючи рівняння закону електромагнетизму (3.3).

6.5 Визначити за допомогою експериментальних і розрахункових даних потокозчеплення котушки, використовуючи рівняння (3.3).

6.6 Визначити за допомогою експериментальних даних намагнічуючу силу котушки, використовуючи рівняння (3.6).

6.7 Виміряти зовнішню довжину магнітопроводу l_1 , внутрішню довжину магнітопроводу l_2 , зовнішню ширину магнітопроводу l_3 , внутрішню довжину ширину магнітопроводу l_4 , переріз магнітопроводу S .

6.8 Визначити магнітну індукцію у магнітопроводі з рівняння (3.4).

6.9 Визначити довжину середньої магнітної лінії магнітопроводу

$$l = 2(l_2 + (l_1 - l_2)) + 2(l_4 + (l_3 - l_4)) \quad (3.23)$$

6.10 Визначити напруженість магнітного поля в магнітопроводі з рівняння закону повного струму.

6.11 Визначити за допомогою експериментальних даних енергію магнітного поля котушки, використовуючи рівняння: (3.6).

6.12 Занести отримані значення в таблицю 3.3.

Таблиця 3.3 Результати розрахунків фізичних величин

Фізичні величини, що характеризують магнітне коло							
Φ , Вб	ψ , Вб	F , А	B , Тл	l , м	S , м ²	H , А/м	W , Дж

7 СТРУКТУРА ЗВІТУ

7.1 Назва лабораторної роботи.

7.2 Мета лабораторної роботи.

7.3 Принципова електрична схема експериментальної установки.

7.4 Розрахункова схема магнітного кола експериментальної установки.

7.6 Таблиця 3.2.

7.7 Таблиця 3.3

7.8. Висновок щодо матеріалу, з якого виготовляють магнітопроводи електричних машин.

8 КОНТРОЛЬНІ ЗАПИТАННЯ

8.1 У чому суть явища електромагнетизму?

8.2 Сформулюйте правило «правого буравчика».

8.3 Яка фізична величина є силовою характеристикою магнітного поля?

8.4 Дайте визначення магнітної індукції.

8.5 Запишіть визначальну формулу магнітної індукції.

8.6 Одержите одиницю магнітної індукції з визначальної формули.

8.7 Що таке однорідне магнітне поле?

8.8. Дайте визначення магнітного потоку для однорідного магнітного поля.

8.9 Запишіть визначальну формулу магнітного потоку для однорідного магнітного поля.

8.10 Одержите одиницю магнітного потоку для однорідного магнітного поля з визначальної формули.

8.11 Сформулюйте закон електромагнетизму.

8.12 Запишіть математично і розшифруйте закон електромагнетизму.

8.13 Одержите одиницю потокозчеплення з математичного запису закону електромагнетизму.

8.14 Дайте визначення напруженості магнітного поля.

- 8.15 Запишіть визначальну формулу напруженості магнітного поля.
- 8.16 Одержите одиницю напруженості магнітного поля з визначальної формули.
- 8.17 Як визначити магнітну проникність середовища?
- 8.18 Що таке магнітна постійна?
- 8.19 Чому вона дорівнює магнітна постійна?
- 8.20 Що таке відносна магнітна проникність середовища?
- 8.20 Що характеризує відносна магнітна проникність матеріалу магнітопроводу?
- 8.21 Сформулюйте закон повного струму для однорідного магнітного поля.
- 8.22 Запишіть математично і розшифруйте закон повного струму для однорідного магнітного поля.
- 8.23 Що розуміється під намагнічуючою силою?
- 8.24 Запишіть визначальну формулу намагнічуючої сили.
- 8.25 Одержите одиницю намагнічуючої сили з визначальної формули.
- 8.26 Одержите напруженість магнітного поля з закону повного струму.
- 8.27 Як розрахувати магнітний опір ділянки магнітного кола?
- 8.28 Одержите одиницю виміру магнітного опору ділянки магнітного кола.
- 8.29 Що розуміють під магнітною напругою ділянки магнітного кола?
- 8.30 Одержите одиницю виміру магнітної напруги.
- 8.31. Назвіть основні елементи магнітного кола.
- 8.32 Сформулюйте закон Ома для ділянки магнітного кола без МРС.
- 8.33 Запишіть математично і розшифруйте закон Ома для ділянки магнітного кола без МРС.
- 8.34 Сформулюйте закон Ома для замкненого магнітного кола з декількома МРС.
- 8.35 Запишіть математично і розшифруйте закон Ома для замкненого магнітного кола з декількома МРС.
- 8.36 Сформулюйте узагальнений закон Ома.
- 8.37 Запишіть математично і розшифруйте узагальнений закон Ома.
- 8.38 Запишіть математично і розшифруйте закон повного струму.
- 8.39 Запишіть визначальну формулу магнітного потоку.
- 8.40. Яке призначення котушки з постійним струмом в магнітному колі?
- 8.41. Чому магнітопроводи електричних машин виготовляють з феромагнітного матеріалу?

ЕКСПЕРИМЕНТАЛЬНЕ ДОСЛІДЖЕННЯ 2

1 ЗАВДАННЯ САМОСТІЙНОЇ РОБОТИ СТУДЕНТА:

- 1.1 Вивчити теоретичний матеріал за темою 14 «Нелінійні кола постійного струму [1, с.174-178].
- 1.2 Виконати навчально-контролюючі завдання в таблицях 14.3-14.4 [5].
- 1.3 Відповісти на контрольні запитання.
- 1.4 Виконати пункти 7.1-7.6 звіту.

2 ОСНОВНІ ТЕОРЕТИЧНІ ВІДОМОСТІ

Розрахунок розгалужених магнітних кіл ґрунтуються на застосуванні законів Кірхгофа і Ома для магнітного кола.

Для заданого магнітного кола (рисунок 3.11) відомі: геометричні розміри магнітопроводу $l_1, S_1, l_2, S_2, l'_3, S_3$ та l''_3, S_3 , крива намагнічування магнітопроводу з феромагнітного матеріалу $B = f(H)$, магнітний потік Φ_3 .

Необхідно знайти намагнічуючу силу F .

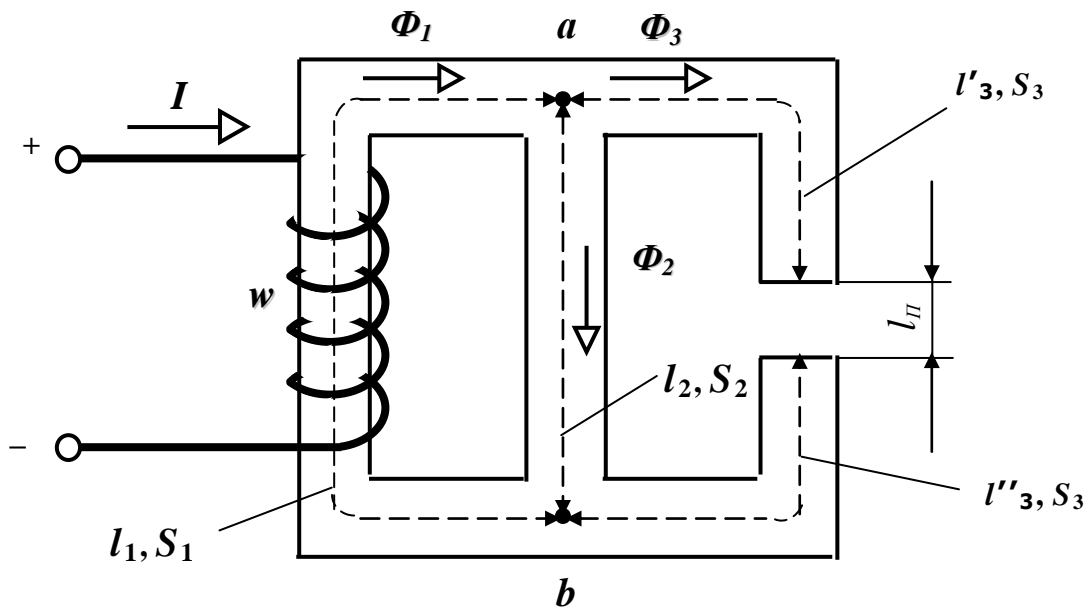


Рисунок 3.11 – Конструктивна схема заданого розгалуженого магнітного кола

Порядок розрахунку:

1. Складаємо еквівалентну розрахункову схему магнітного кола (рисунок 3.12) і вибираємо умовно позитивні напрями магнітних потоків.

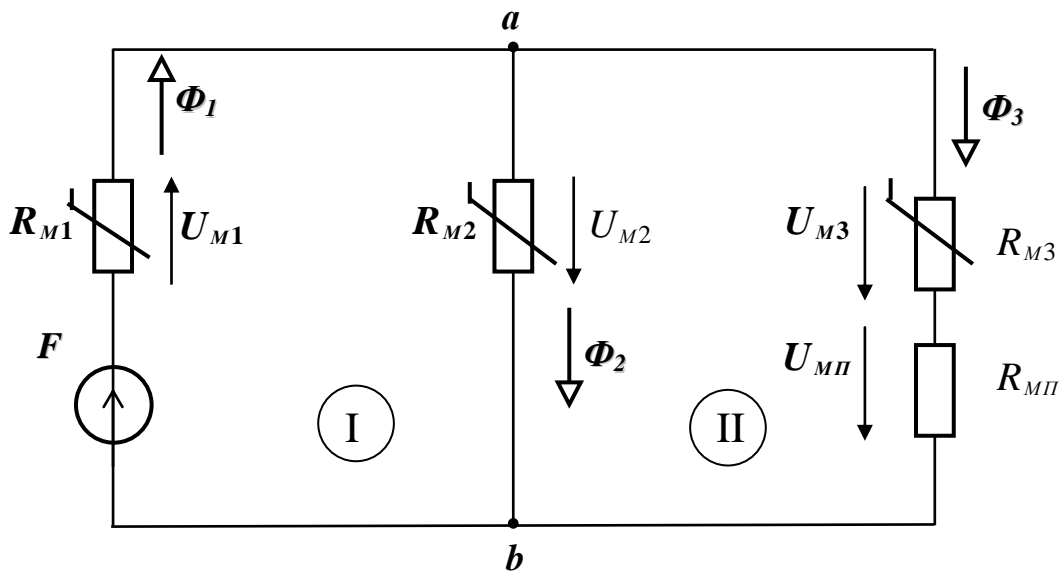


Рисунок 3.12 – Розрахункова схему розгалуженого магнітного кола

2. Для визначення намагнічуючої сили запишемо рівняння за другим законом Кірхгофа для першого контуру (I)

$$F = R_{M1} \Phi_1 + R_{M2} \Phi_2 \quad (3.24)$$

або за законом повного струму

$$F = H_1 l_1 + U_{M.ab}. \quad (3.25)$$

Таким чином, задача зводиться до визначення H_1 та $U_{M.ab}$.

3. Магнітна напруга на ділянці ab для другого контуру (II)

$$U_{M.ab} = R_{M3} \Phi_3 + R_{M\Pi} \Phi_3 \quad (3.26)$$

або

$$U_{M.ab} = H_3 l_3 + H_{\Pi} l_{\Pi}, \quad (3.27)$$

де l_3 – довжина середньої лінії на третій ділянці $l_3 = l'_3 + l''_3$.

Знаючи Φ_3 , визначаємо $B_3 = \frac{\Phi_3}{S_3}$, а потім за допомогою кривої

намагнічування знаходимо H_3 . Оскільки $H_{\Pi} = \frac{B_3}{\mu_0}$, то підставивши значення, знаходимо $U_{M.ab}$.

4. Напруженість H_1 знаходимо за допомогою кривої намагнічування, визначивши спочатку магнітну індукцію $B_1 = \frac{\Phi_1}{S_1}$. Магнітний потік $\Phi_1 = \Phi_2 + \Phi_3$. При цьому $\Phi_2 = B_2 S_2$. Для визначення магнітної індукції B_2 спочатку знаходимо напруженість магнітного поля на ділянці l_2 , скориставшись законом Ома

$$U_{M.ab} = R_{M2} \Phi_2 = H_2 l_2 . \quad (3.28)$$

звідки

$$H_2 = \frac{U_{M.ab}}{l_2} . \quad (3.29)$$

За допомогою кривої намагнічування знаходимо магнітну індукцію B_2 та розраховуємо магнітний потік Φ_2 . Після чого визначаємо магнітну індукцію B_1 за формулою $B_1 = \frac{\Phi_1}{S_1}$ та напруженість H_1 за допомогою кривої намагнічування.

5. За знайденими значеннями розраховуємо намагнічуючу силу F за формулою (3.3).

Нехай тепер задані всі геометричні розміри магнітопроводу, крива намагнічування і намагнічуюча сила. Необхідно знайти всі магнітні потоки в розгалуженнях кола.

Порядок розрахунку:

1. Складаємо розрахункову схему кола і вибираємо умовно позитивні напрями магнітних потоків.

2. Для вузла a записуємо рівняння за першим законом Кірхгофа

$$\Phi_1 - \Phi_2 - \Phi_3 = 0 \text{ або } \Phi_1 = \Phi_2 + \Phi_3 . \quad (3.30)$$

3. Оскільки коло нелінійне, задачу вирішуємо графо-аналітичним методом. Для цього спочатку будуємо допоміжні характеристики $\Phi_1 = f(U_{M.ab})$; $\Phi_2 = f'(U_{M.ab})$; $\Phi_3 = f''(U_{M.ab})$.

Для першого розгалуження за законом Ома можемо записати

$$\Phi_1 = \frac{(\varphi_{M.a} - \varphi_{M.b}) + F}{R_{M1}} = \frac{-U_{M.ab} + F}{R_{M1}}, \quad (3.31)$$

звідки

$$U_{M.ab} = F - R_{M1} \Phi_1 \quad (3.32)$$

або

$$U_{M.ab} = F - H_1 l_1. \quad (3.33)$$

Щоб побудувати допоміжну характеристику $\Phi_1 = f(U_{M.ab})$, задаємося кількома значеннями магнітної індукції B_1 , визначаємо за допомогою кривої намагнічування напруженість магнітного поля H_1 , потім магнітну напругу $U_{M.ab}$ та відповідні значення магнітного потоку Φ_1 .

Для другого розгалуження за законом Ома можемо записати

$$\Phi_2 = \frac{\varphi_{M.a} - \varphi_{M.b}}{R_{M2}} = \frac{U_{M.ab}}{R_{M2}}, \quad (3.34)$$

звідки

$$U_{M.ab} = R_{M2} \Phi_2 \quad (3.35)$$

або

$$U_{M.ab} = H_2 l_2. \quad (3.36)$$

Щоб побудувати допоміжну характеристику $\Phi_2 = f'(U_{M.ab})$, задаємося кількома значеннями магнітної індукції B_2 , визначаємо за допомогою кривої намагнічування напруженість магнітного поля H_2 , потім магнітну напругу $U_{M.ab}$ та відповідні значення магнітного потоку Φ_2 .

Для третього розгалуження за законом Ома можемо записати

$$\Phi_3 = \frac{\varphi_{M.a} - \varphi_{M.b}}{R_{M3} + R_{M.П}} = \frac{U_{M.ab}}{R_{M3} + R_{M.П}}, \quad (3.37)$$

звідки

$$U_{M.ab} = R_{M3}\Phi_3 + R_{M.II}\Phi_3. \quad (3.38)$$

або

$$U_{M.ab} = H_3 l_3 + H_{II} l_{II}. \quad (3.39)$$

Щоб побудувати допоміжну характеристику $\Phi_3 = f''(U_{M.ab})$, задаємося кількома значеннями магнітної індукції B_3 , визначаємо за допомогою кривої намагнічування напруженість магнітного поля H_3 , потім магнітну напругу $U_{M.ab}$ та відповідні значення магнітного потоку Φ_3 .

Всі отримані залежності $\Phi_1 = f(U_{M.ab})$, $\Phi_2 = f'(U_{M.ab})$, $\Phi_3 = f''(U_{M.ab})$, $\Phi_2 + \Phi_3 = f'''(U_{M.ab})$ наносимо на одну площину (рисунку 3.13).

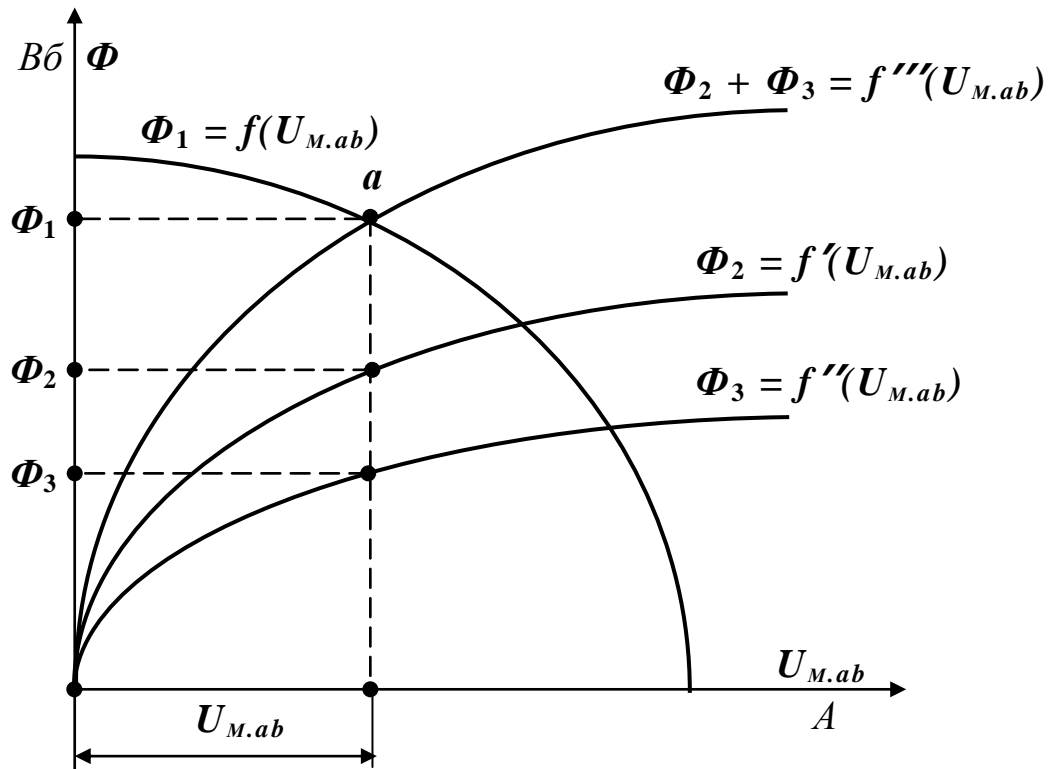


Рисунок 3.13 – Побудова залежностей $\Phi_1 = f(U_{M.ab})$, $\Phi_2 = f'(U_{M.ab})$, $\Phi_3 = f''(U_{M.ab})$, $\Phi_2 + \Phi_3 = f'''(U_{M.ab})$ і визначення магнітних потоків

За першим законом Кірхгофа $\Phi_1 = \Phi_2 + \Phi_3$. Тому будуємо допоміжну характеристику $\Phi_2 + \Phi_3 = f'''(U_{M.ab})$. Точка перетинання «а» кривих $\Phi_1 = f(U_{M.ab})$ та $\Phi_2 + \Phi_3 = f'''(U_{M.ab})$ визначає магнітну напругу $U_{M.ab}$. Проводимо через точку перетинання a пряму, паралельну вісі магнітного потоку Φ . Потім визначаємо магнітні потоки Φ_1 , Φ_2 , Φ_3 .

3 ПРОГРАМА РОБОТИ:

- 2.1 Ознайомитись з приладами та апаратурою, що застосовуються в роботі.
- 2.2 Ознайомитися із принциповою схемою експериментальної установки.
- 2.3 Скласти конструктивну схему пристрою.
- 2.4 Скласти розрахункову схему магнітного кола
- 2.5 Оформити звіт та захистити його.

4 ОПИС ЕКСПЕРИМЕНТАЛЬНОЇ УСТАНОВКИ

Експериментальна установка містить пристрій, що має Ш-подібну форму магнітопроводу, на стрижні якого знаходиться котушка, для якої відомі кількість витків w , ідеальний генератор постійного струму G , з'єднувальні проводи, реостат R_H , амперметр PA і вольтметр PV . Для комутації кола передбачений вимикач QS_1 . Принципова схема експериментальної установки наведена на рисунку 3.14.

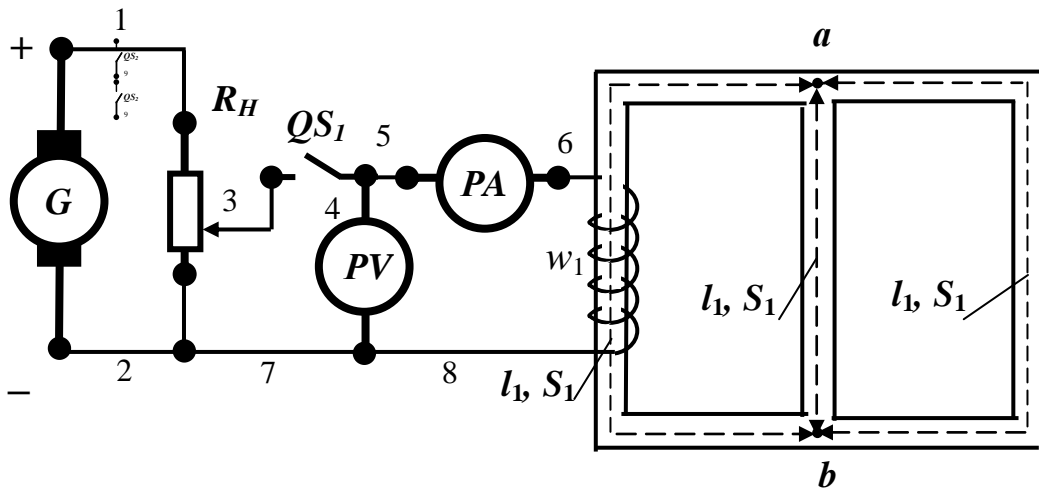


Рисунок.3.14 – Принципова схема експериментальної установки

Для складання схеми необхідно мати 8 провідника (на схемі позначені номерами 1-8).

5 РОЗРАХУНКОВА СХЕМА ЕКСПЕРИМЕНТАЛЬНОЇ УСТАНОВКИ

При складанні розрахункової схеми прийняті наступні допущення:
- опори з'єднувальних проводів і контактів вимикачів дорівнюють нулю. Розрахункова схема магнітного кола експериментальної установки наведена на рисунку 3.15.

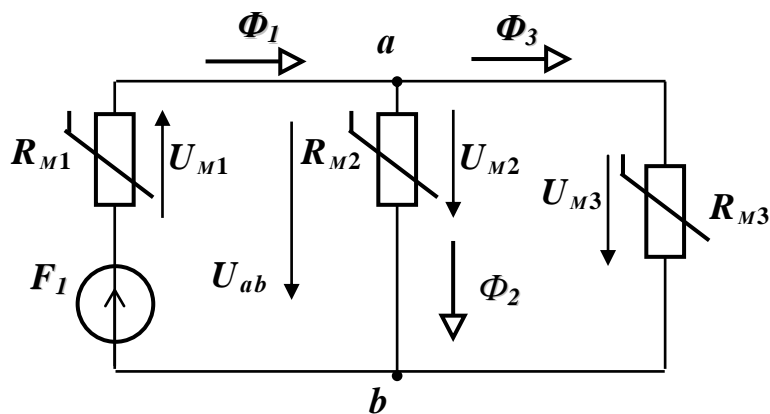


Рисунок 3.15 – Розрахункова схема магнітного кола експериментальної установки

На конструктивній схемі введені наступні умовні позначення:

R_{M1}, R_{M2}, R_{M3} , – магнітні опори кола, 1/Гн;

F_1, F_2 , – магніторушійна сила, А;

Φ_1, Φ_2, Φ_3 , – магнітні потоки у стрижнях, Вб;

U_{M1}, U_{M2}, U_{M3} – спадання магнітної напруги на ділянках магнітного кола, А.

6 ПОРЯДОК ВИКОНАННЯ РОБОТИ

- 1 Зібрати схему експериментальної установки.
- 2 Включити вимикач QS_1 експериментальної установки.
- 3 Подати напругу на затискачі експериментальної установки при якому струм у електричному колі не перевищує 1А і зняти покази приладів, результати занести в таблицю 3.4.
- 4 Занести в таблицю 3.4 довжини середніх магнітних ліній магнітопроводу l_1, l_2, l_3 , значення перерізів стрижнів S_1, S_2, S_3 , і кількість витків котушки w_1 .

Таблиця 3.4– Результати експериментальних досліджень

Умови проведення експерименту	Показання приладів і розміри магнітопроводу							
	I, A	$l_1, м$	$l_2, м$	$l_3, м$	$S_1, м^2$	$S_2, м^2$	$S_3, м^2$	w
Вимикач QS_1 замкнений								

6.1 Скласти рівняння U_{mab1} для ділянки кола з середньою магнітною лінією l_1 за другим законом Кірхгофа.

$$F = H_1 \cdot l_1 + U_{mab1} \cdot \quad (3.40)$$

Таблиця 3.5 – Крива намагнічування магнітопроводу

<i>B</i>	Тл	0	0,22	0,75	1,02	1,28	1,57
<i>H</i>	А/м	0	20	40	80	200	800

6.2 Визначити намагнічуючу силу котушки за допомогою експериментальних даних і кількості витків.

6.3 Визначити магнітний потік Φ_1 у першому стрижні, задавшись значеннями магнітної індукції B (таблиця 3.5) і перерізом першого стрижня S_1 . Результати розрахунків занести у таблицю 3.6.

6.4. Визначити магнітну напругу на магнітному опорі першого стрижня U_{m1} , задавшись значеннями напруженості у магнітопроводі (таблиця 3.5) і довжиною середньої магнітної лінії l_1

$$U_{m1} = H_1 \cdot l_1. \quad (3.41)$$

Результати розрахунків занести у таблицю 3.6.

6.5 Визначити магнітну напругу U_{ab1} на ділянці кола з середньою магнітною лінією l_1 при різних магнітних напругах першого стрижня U_{m1} , задавшись значеннями таблиця 3.5 і магніторушійною силою F .

6.6 Визначити магнітний потік Φ_2 у другому стрижні, задавшись значеннями магнітної індукції B (таблиця 3.5) і перерізом другого стрижня S_2 . Результати розрахунків занести у таблицю 3.6.

6.7 Визначити магнітну напругу U_{ab2} на ділянці кола з середньою магнітною лінією l_2 при різних напруженостях магнітопроводу (таблиця 3.4). Результати розрахунків занести у таблицю 3.6

$$U_{mab2} = U_{m2} = H_2 \cdot l_2. \quad (3.42)$$

6.8 Визначити магнітний потік Φ_3 у третьому стрижні, задавшись значеннями магнітної індукції B (таблиця 3.5) і перерізом третього стрижня S_3 . Результати розрахунків занести у таблицю 3.6

6.9 Визначити магнітну напругу U_{mab3} на ділянці кола з середньою магнітною лінією l_3 при різних напруженостях магнітопроводу (таблиця 3.4). Результати розрахунків занести у таблицю 3.5

$$U_{mab3} = U_{m3} = H_3 \cdot l_3. \quad (3.43)$$

6.10 Побудувати (в масштабі) в одній площині залежності $\Phi_1 = f(U_{m ab1})$, $\Phi_2 = f(U_{m ab2})$, $\Phi_3 = f(U_{m ab3})$.

Таблиця 3.6 – Результати розрахунків магнітного кола

B	$Tл$	0	0,22	0,75	1,02	1,28	1,57
H	$A/м$	0	20	40	80	200	800
Φ_1	$Вб$						
$H_1 \cdot l_1$	$A/м$						
$U_{m ab1}$	A						
Φ_2	$Вб$						
$U_{m ab2}$	A						
Φ_3	$Вб$						
$U_{m ab3}$	A						

6.11 Побудувати в цій площині залежність $(\Phi_1 + \Phi_2) = f(U_{m ab})$.

6.12 Позначити точку перетину залежностей $(\Phi_1 + \Phi_2) = f(U_{m ab})$, $\Phi_1 = f(U_{m ab1})$, $\Phi_2 = f(U_{m ab2})$, $\Phi_3 = f(U_{m ab3})$ як робочу точку «P», через неї провести пряму, паралельну вісі магнітного потоку.

6.13 Для робочої точки «P» визначити магнітні потоки у стрижнях Φ_1 , Φ_2 , Φ_3 . Результати занести у таблицю 3.7.

Таблиця 3.7 – Результати розрахунків магнітного кола

$U_{m ab}, A$	$\Phi_1, Вб$	$\Phi_2, Вб$	$\Phi_3, Вб$

6.13 Перевірити результати розрахунків магнітних потоків у стрижнях за першим законом Кірхгофа.

6.14 Скласти рівняння для незалежних магнітних контурів за другим законом Кірхгофа.

7 СТРУКТУРА ЗВІТУ

7.1 Назва лабораторної роботи.

7.2 Мета лабораторної роботи.

7.3 Принципова електрична схема експериментальної установки.

7.4 Розрахункова схема магнітного кола експериментальної установки.

7.5 Таблиця 3.4.

7.6 Таблиця 3.5.

7.7 Таблиця 3.6

7.8 Таблиця 3.7.

7.9 Графічні залежності $\Phi_1 = f(U_{m\ ab1})$, $\Phi_2 = f(U_{m\ ab2})$, $\Phi_3 = f(U_{m\ ab3})$ і $(\Phi_1 + \Phi_2) = f(U_{m\ ab})$, побудовані в одній площині (в масштабі).

7.10 Висновок щодо порядку розрахунку розгалужених магнітних кіл.

8 КОНТРОЛЬНІ ЗАПИТАННЯ

8.1 Сформулюйте закон Ома для ділянки магнітного кола без МРС.

8.2 Запишіть математично і розшифруйте закон Ома для ділянки магнітного кола без МРС.

8.3 Сформулюйте закон Ома для замкненого магнітного кола з декількома МРС.

8.4 Запишіть математично і розшифруйте закон Ома для замкненого магнітного кола з декількома МРС.

8.5 Сформулюйте узагальнений закон Ома.

8.6 Запишіть математично і розшифруйте узагальнений закон Ома.

8.7 Сформулюйте 1-й закон Кірхгофа для розгалуженого магнітного кола.

8.8 Запишіть математичний вираз першого закону Кірхгофа для розгалуженого магнітного кола.

8.9 Сформулюйте 1-й закон Кірхгофа для розгалуженого магнітного кола,

8.10 Запишіть математичний вираз другого закону Кірхгофа для розгалуженого магнітного кола.

8.11 Дайте визначення напруженості магнітного поля.

8.12 Запишіть визначальну формулу напруженості магнітного поля.

8.13 Як визначається магніторушійна сила котушки з струмом?

8.14 Як визначити магнітний потік в осерді магніто проводу?

8.15 Як визначити магнітну напругу на ділянці кола з заданою довжиною середньої магнітної лінії?

8.16 За яким правилом визначається напрям магніторушійної сили?

8.17 Як обирається напрям магнітного потоку в осередді?

8.18 Як обирається напрям обходу магнітного контуру?

ЛАБОРАТОРНА РОБОТА № 4

Тема: Дослідження втрат активної потужності котушки з феромагнітним осередям

МЕТА: придбання практичних навичок при визначенні параметрів ідеальної котушки з феромагнітним осередям з урахуванням петлі гістерезису за експериментальними даними, вивчення фізичних процесів, що протікають в ідеальній котушці з феромагнітним осередям з урахуванням петлі

1 ЗАВДАННЯ САМОСТІЙНОЇ РОБОТИ СТУДЕНТА:

- 1.1 Вивчити теоретичний матеріал за темою 15 «Нелінійні кола змінного струму [1, с.178-183].
- 1.2 Виконати навчально-контролюючі завдання в таблицях 15.1-15.3[5].
- 1.3 Відповісти на контрольні запитання.
- 1.4 Виконати пункти 7.1-7.7 звіту.

2 ОСНОВНІ ТЕОРЕТИЧНІ ВІДОМОСТІ

2.1 Втрати активної потужності на гістерезис

Активна потужність, яку споживає ідеальна котушка, дорівнює

$$P_r = \frac{1}{T} \int_0^T u \cdot i \cdot dt . \quad (4.1)$$

Якщо вважати, що активний опір котушки дорівнює нулю, то прикладена напруга врівноважується ЕРС самоіндукції e , тобто

$$u = -e = w \frac{d\Phi}{dt} \quad (4.2)$$

У свою чергу $\Phi = B \cdot S$, тоді рівняння (4.2) запишеться як

$$u = w \cdot S \frac{dB}{dt} \quad (4.3)$$

Струм у котушці знайдемо, використовуючи закон повного струму

$$i = \frac{Hl}{w}. \quad (4.4)$$

Тоді втрати активної потужності на гістерезис

$$P_r = \frac{1}{T} \int_0^T wS \frac{dB}{dt} \cdot \frac{Hl}{w} dt = \frac{Sl}{T} \oint HdB = fV \oint HdB. \quad (4.5)$$

де V – об'єм осердя магнітопроводу, m^3 ;

f – частота струму, $Гц$.

Якщо розглянути петлю гістерезиса (рисунок 4.1), то її площа дорівнює $\oint HdB$.

Таким чином, **втрати активної потужності на гістерезис прямо пропорційні частоті струму, об'єму осердя та площі петлі гістерезиса.**

Для зменшення втрат активної потужності на гістерезис треба магнітопроводи виготовлять з феромагнітного матеріалу, що має вузьку петлю гістерезису. Вперше, вивчаючи феромагнітні матеріали і ряд закономірностей їх намагнічування, відкрив явище петлі гістерезиса О.Г. Столетов.

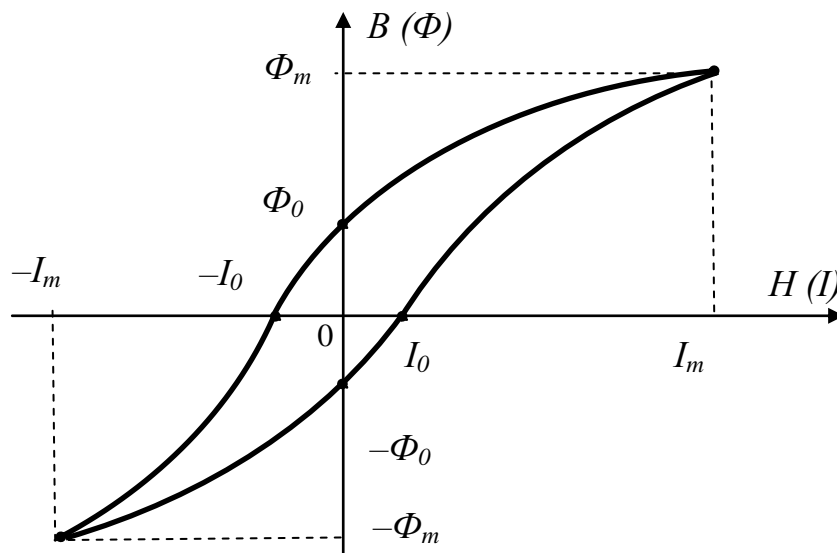


Рисунок 4.1 – Петля гістерезису феромагнітних матеріалів

На рисунку 4.1: Φ_0 і $-\Phi_0$ – залишковий магнітний потік у феромагнітному магнітопроводі котушки;

I_0 і $-I_0$ – коерцитивна сила струму (coercitio – від лат. утримування).

В іншому вигляді втрати активної потужності можемо записати

$$P_r = r_{mr} I_a^2, \quad (4.6)$$

де r_{mr} – еквівалентний активний опір магнітопроводу, за допомогою якого враховуються втрати активної потужності на гістерезис, Ом;

P_r – втрати активної потужності на гістерезис, Вт.

2.2 Втрати активної потужності на вихрові струми

Змінний струм, який проходить по котушці, створює в магнітопроводі змінний магнітний потік Φ (рисунок 4.2).

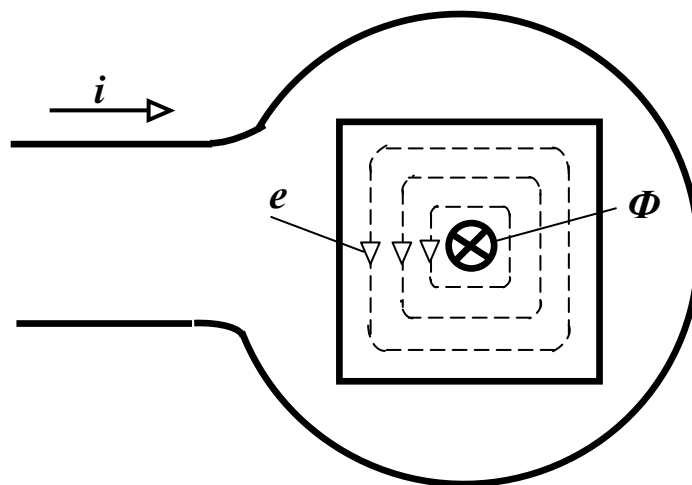


Рисунок 4.2 – Напрями ЕРС і магнітного потоку в залежності від напрямку струму в котушці

Змінний магнітний потік, згідно закону електромагнітної індукції, наводить у феромагнітному осердді електрорушійну силу e (ЕРС), під дією якої виникають вихрові струми, які замикаються по симетричних контурах.

Ці вихрові струми нагрівають сталеве осерддя, тобто в осердді мають місце втрати активної потужності. Крім цього, вихрові струми, які мають напрям, протилежний напрямку струму в проводі котушки, розмагнічують внутрішню частину осерддя.

Для зменшення цих негативних явищ осерддя складається з окремих ізольованих одна від іншої пластин (рисунок 4.3).

При цьому опір проходженню вихрових струмів різко зростає, тому ці струми стають незначними. У цілому втрати активної потужності на вихрові струми прямо пропорційні квадрату частоти струму, товщині окремих листів електротехнічної сталі та магнітній індукції.

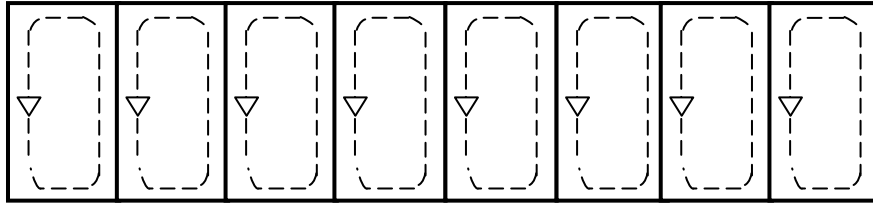


Рисунок 4.3 – Напряг ЕРС у осерді при складанні його з окремих ізолюваних одна від іншої пластин

Можемо записати втрати потужності на вихрові струми в іншому вигляді

$$P_{\epsilon} = r_{m\epsilon} \cdot I_a^2, \quad (4.7)$$

де $r_{m\epsilon}$ – еквівалентний активний опір, за допомогою якого враховуються втрати активної потужності в магнітопроводі на вихрові струми, Ом;

P_{ϵ} – втрати активної потужності в магнітопроводі на вихрові струми, Вт.

В цілому втрати активної потужності в магнітопроводі з феромагнітного матеріалу можна визначити

$$P_c = P_r + P_{\epsilon} = (r_{mr} + r_{m\epsilon}) \cdot I_a^2 = r_m \cdot I_a^2, \quad (4.8)$$

де r_m – еквівалентний активний опір, який враховує втрати активної потужності в магнітопроводі з сталі, Ом.

Рівняння миттєвих значень сили струму, магнітного потоку і ЕРС самоіндукції котушки з феромагнітним осердям з урахуванням петлі гістерезису котушки з феромагнітним осердям, якщо несинусоїдну криву струму замінити еквівалентною синусоїдою і задати вираз миттєвої напруги

$$u = U_m \sin(\omega t + 90^\circ), \quad (4.9)$$

то можна записати

$$i = I_m \sin(\omega t + \delta), \quad \Phi = \Phi_m \sin \omega t, \quad (4.10)$$

$$e = E_m \sin(\omega t - 90^\circ),$$

де δ – кут втрат у котушці. Визначається за виразом $\delta = 90^\circ - \varphi$.

Якщо побудувати криву струму для цього випадку на базі залежностей магнітного потоку від часу $\Phi(t)$ і магнітного потоку від струму $\Phi(i)$, яка має форму петлі гістерезиса, то одержимо несинусоїдну форму кривої струму в часі $i(t)$ (рисунок 4.4). Крива струму випереджає синусоїду магнітного потоку на кут втрат у котушці δ .

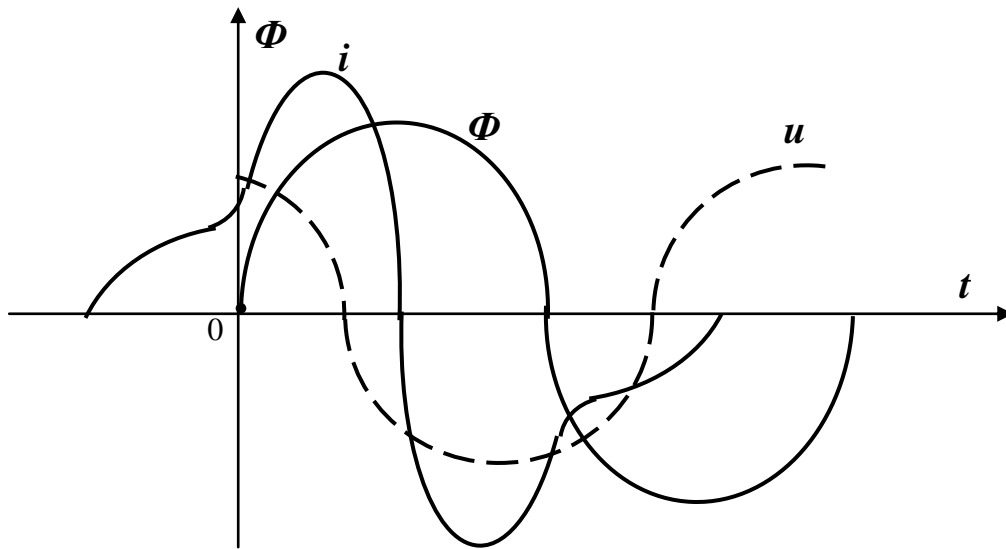


Рисунок 4.4 – Залежності $i(t)$, $\Phi(t)$, $u(t)$ в ідеальній котушці з феромагнітним осердям з урахуванням петлі гістерезису

Векторна діаграма напруги і струмів котушки з феромагнітним осердям з урахуванням петлі гістерезису на рисунку 4.5, де I_a – активна складова струму характеризує втрати активної потужності в магнітопроводі на вихрові струми і гістерезис, I_p – реактивна складова струму, що створює основний магнітний потік.

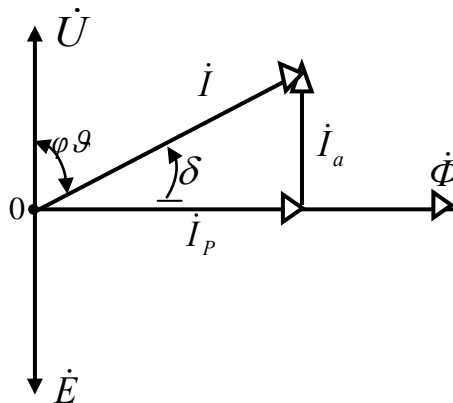


Рисунок 4.5 – Векторна діаграма напруги і струмів котушки з феромагнітним осердям з урахуванням петлі гістерезису

3 ПРОГРАМА РОБОТИ:

- 3.1 Ознайомитись з приладами та апаратурою, що застосовуються в роботі.
- 3.2 Зібрати схему експериментальної установки при підключенні котушки до джерела постійного струму.
- 3.3 Виконати експериментальне дослідження при підключенні котушки до джерела постійного струму і результати занести в таблицю 4.1.
- 3.4 Зібрати схему експериментальної установки при підключенні котушки до джерела змінного струму.
- 3.5 Виконати експериментальне дослідження при підключенні котушки до джерела змінного струму і занести в таблицю 4.2.
- 3.6 Виконати необхідні розрахунки по визначенню параметрів еквівалентної розрахункової схеми котушки з феромагнітним осердям з урахуванням петлі гістерезису і занести в таблицю 4.3.
- 3.7 Оформити звіт та захистити його.

4 ОПИС ЕКСПЕРИМЕНТАЛЬНОЇ УСТАНОВКИ

1. Експериментальна установка складається з генератора постійного струму G , регулятора напруги R_H , амперметра PA , вольтметра PV , ватметра PW і котушки K з феромагнітним осердям.

Принципова електрична схема експериментальної установки наведена на рисунку 4.6.

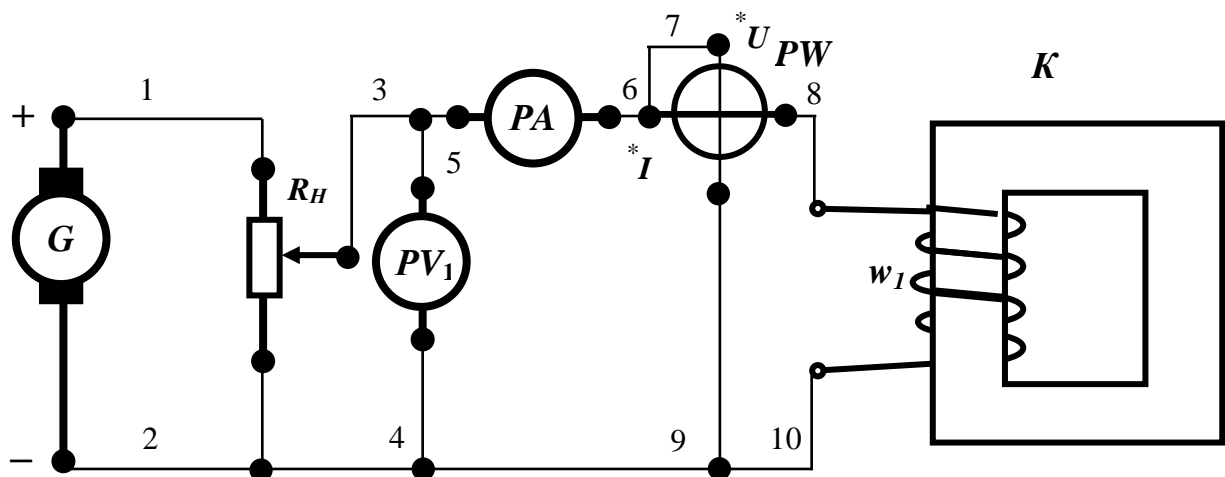


Рисунок 4.6 - Принципова схема експериментальної установки

Для складання схеми необхідно мати 10 провідників (на схемі позначені номерами 1-10).

2. Експериментальна установка складається з генератора змінного струму G , лабораторного автотрансформатора TV , амперметра PA , вольтметра PV , ватметра PW , котушки K з феромагнітним осердям.

Принципова електрична схема експериментальної установки наведена на рисунку 4.7.

Для складання схеми необхідно мати 10 провідників (на схемі позначені номерами 1-10).

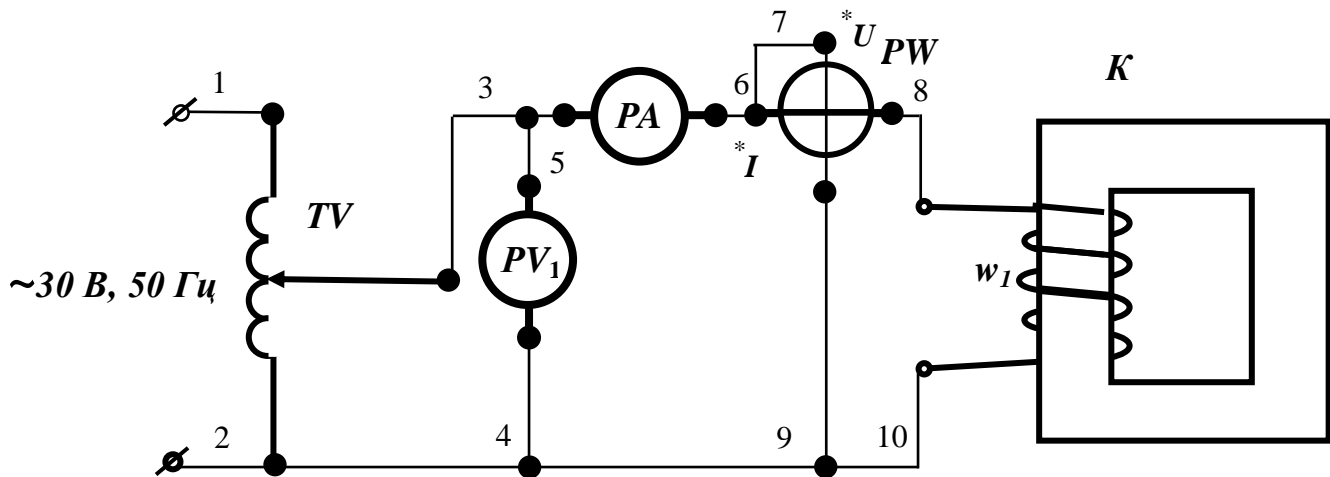


Рисунок 4.7 - Принципова схема експериментальної установки

4 РОЗРАХУНКОВА СХЕМА ЕКСПЕРИМЕНТАЛЬНОЇ УСТАНОВКИ

1. Розрахункова схема електричного кола експериментальної установки при підключенні котушки з феромагнітним осердям до джерела постійного струму наведена на рисунку 4.8.

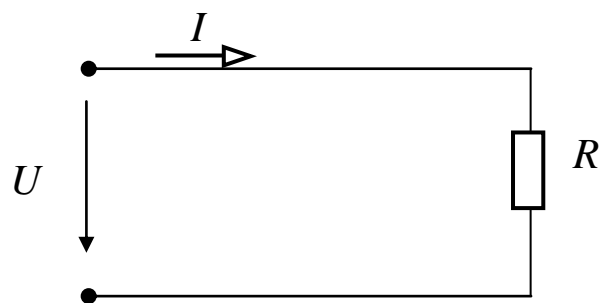


Рисунок 4.8 - Розрахункова схема електричного кола експериментальної установки при підключенні котушки з феромагнітним осердям до джерела постійного струму

При складанні розрахункової схеми прийняті наступні допущення:
 - опори з'єднувальних проводів дорівнюють нулю;

- опір обмотки амперметра і обмотки струму ватметра дорівнює нулю;
- опір обмотки вольтметра і обмотки напруги ватметра дорівнює нескінченності, тобто електричний струм у них не протікає.

На розрахунковій схемі (рисунок 4.8) введені наступні умовні позначення:

\dot{U} – напруга на затискачах котушки з феромагнітним осердям, В;

\dot{I} – сила струму в електричному колі, А;

R – опір проводу котушки, Ом;

2. Розрахункова схема електричного кола експериментальної установки при підключенні котушки з феромагнітним осердям до джерела змінного струму, наведена на рисунку 4.9.

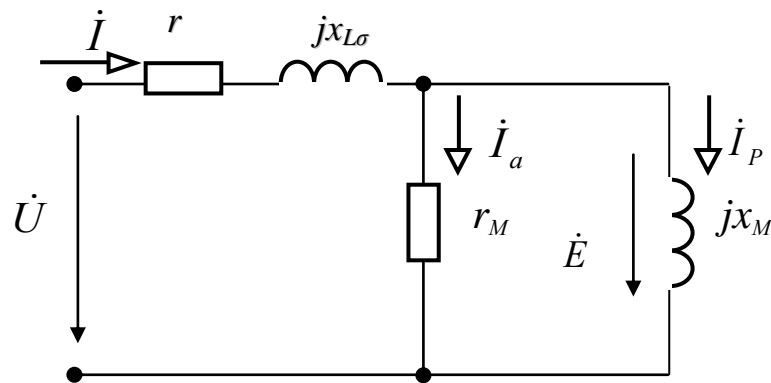


Рисунок 4.9 - Розрахункова схема електричного кола експериментальної установки при підключенні котушки з феромагнітним осердям до джерела змінного струму

На розрахунковій схемі (рисунок 4.9) введені наступні умовні позначення:

\dot{U} – напруга на затискачах котушки з феромагнітним осердям, В;

\dot{I} – сила струму в електричному колі, А;

\dot{I}_a – активна складова струму, А;

\dot{I}_p – реактивна складова струму, А;

r – активний опір проводу котушки, Ом;

$jx_{L\sigma}$ – реактивний опір котушки магнітному потоку розсіювання, Ом;

r_M – активний опір магнітопроводу котушки, Ом;

jx_M – реактивний опір магнітопроводу котушки, Ом.

6 ПОРЯДОК ВИКОНАННЯ РОБОТИ

6.1 Зібрати схему експериментальної установки при підключенні котушки з феромагнітним осердям до джерела постійного струму, наведена на рисунку 4.6.

6.2 Подати напругу на затискачі експериментальної установки.

6.3 Встановити напругу за допомогою регулятора, при якому струм у електричному дослідному колі не перевищує 1А, зняти показання приладів у колі котушки з феромагнітним осердям, результати занести в таблицю 4.1.

Таблиця 4.1 – Результати експериментальних досліджень

Умови проведення експерименту	Показання приладів		
	<i>I, A</i>	<i>U, B</i>	<i>P, Вт</i>
Підключення котушки до джерела постійного струму			

6.4 Зібрати схему експериментальної установки при підключенні котушки з феромагнітним осердям до джерела постійного струму, наведена на рисунку 4.7.

6.5 Подати напругу на затискачі експериментальної установки.

6.6 Встановити напругу за допомогою регулятора, при якому струм у електричному колі не перевищує 1А, зняти показання приладів у колі котушки з феромагнітним осердям, результати занести в таблицю 4.2.

6.7 Визначити за допомогою експериментальних даних таблиці 4.1 активний опір проводу котушки з феромагнітним осердям:

$$r = R = \frac{U}{I}. \quad (4.11)$$

Таблиця 4.2 – Результати експериментальних досліджень

Умови проведення експерименту	Показання приладів		
	<i>I, A</i>	<i>U, B</i>	<i>P, Вт</i>
Підключення котушки до джерела змінного струму			

6.8 Визначити за допомогою експериментальних даних таблиці 4.2 активну потужність, що споживається проводом котушки з феромагнітним осердям на нагрів:

$$P_{\kappa} = r \cdot I^2 . \quad (4.12)$$

6.9 Визначити за допомогою експериментальних даних таблиці 4.2 активну потужність, що споживається магнітопроводом котушки з феромагнітним осердям на нагрів, використовуючи рівняння:

$$P_m = P - P_{\kappa} . \quad (4.13)$$

6.10 Виміряти зовнішню довжину магнітопровода l_1 , внутрішню довжину магнітопровода l_2 , зовнішню ширину магнітопровода l_3 , внутрішню довжину ширину магнітопровода l_4 , переріз магнітопроводу S .

6.11 Визначити довжину середньої магнітної лінії магніто проводу

$$l = 2(l_2 + (l_1 - l_2)) + 2(l_4 + (l_3 - l_4)) \quad (4.14)$$

6.12 Визначити амплітуду магнітного потоку в магніто проводі з рівняння

$$E_2 = 4,44 \cdot f \cdot w_2 \cdot \Phi_m . \quad (4.15)$$

6.13 Визначити магнітну індукцію у магніто проводі з рівняння

$$\Phi = B S . \quad (4.16)$$

6.14 Визначити ЕРС самоіндукції в котушці K_1 , за рівнянням

$$E_1 = 4,44 \cdot f \cdot w_1 \cdot \Phi_m . \quad (4.17)$$

6.15 Визначити активну складову струму за рівнянням

$$I_a = \frac{P_m}{E_1} . \quad (4.18)$$

6.16 Визначити активний струм магніто проводу на гістерезис і вихрові струми

$$r_m = \frac{E_1}{I_a} . \quad (4.19)$$

6.17 Визначити напруженість магнітного поля в магнітопроводі з рівняння закону повного струму.

6.18 Занести отримані значення в таблицю 4.3.

Таблиця 4.3 – Результати розрахунку електричного кола

Фізичні величини, що характеризують коло									
$r, \text{ Ом}$	$P, \text{ Вт}$	$P_K, \text{ Вт}$	$P_M, \text{ Вт}$	$E_1, \text{ В}$	$E_2, \text{ В}$	$\Phi_{m.}, \text{ Вб}$	$r_M, \text{ Ом}$	$B, \text{ Тл}$	$H, \text{ А/м}$

7 СТРУКТУРА ЗВІТУ

7.1 Назва лабораторної роботи.

7.2 Мета лабораторної роботи.

7.3 Принципові електричні схеми експериментальної установки.

7.4 Розрахункові схеми електричного кола експериментальної установки.

7.5 Таблиця 4.1.

7.6 Таблиця 4.2.

7.7 Таблиця 4.3.

7.8 Висновки щодо причин і наслідків явищ гістерезису і вихрових струмів у магнітопроводі.

8 КОНТРОЛЬНІ ЗАПИТАННЯ

8.1 Що таке ідеальна котушка з феромагнітним осердям у колі змінного синусоїдного струму?

8.2 Складіть конструктивну схему ідеальної котушки з феромагнітним осердям (зневажаючи магнітним потоком розсіювання, втратами на гістерезис і вихрові струми, приймаючи активний опір проводу котушки рівним нулю) при живленні від джерела змінного струму.

8.3 Запишіть математично і розшифруйте закон електромагнетизму для ідеальної котушки з феромагнітним осердям.

8.4 Одержіть вираз миттєвого магнітного потоку з виразу миттєвої напруги синусоїдного джерела прийнявши початкову фазу напруги рівною 90° .

8.5 Запишіть вираз миттєвого несинусоїдного струму для ідеальної котушки з феромагнітним осердям, замінивши його еквівалентним синусоїдним, прийняв початкову фазу магнітного потоку рівною нулю.

8.6 Запишіть вираз миттєвої ЕРС самоіндукції в ідеальній котушці з феромагнітним осердям, прийняв початкову фазу магнітного потоку рівною нулю.

- 8.7 Побудуйте векторну діаграму напруги, магнітного потоку, струму і ЕРС ідеальної котушки з феромагнітним осердям.
- 8.8 Складіть розрахункову схему ідеальної котушки з феромагнітним осердям.
- 8.9 Який вигляд буде мати крива струму з урахуванням втрат на гістерезис і вихрові струми?
- 8.10 Запишіть вираз миттєвого значення магнітного потоку, прийняв початкову фазу магнітного потоку рівною нулю, у ідеальній котушці з феромагнітним осердям з урахуванням втрат на гістерезис і вихрові струми.
- 8.11 Запишіть вираз миттєвого значення ЕРС самоіндукції у ідеальній котушці з феромагнітним осердям з урахуванням втрат на гістерезис і вихрові струми, прийняв початкову фазу магнітного потоку рівною нулю.
- 8.12 Запишіть вираз миттєвого значення струму у ідеальній котушці з феромагнітним осердям з урахуванням втрат на гістерезис і вихрові струми, прийняв початкову фазу магнітного потоку рівною нулю,
- 8.13 Побудуйте векторну діаграму напруги, магнітного потоку, струму і ЕРС ідеальної котушки з феромагнітним осердям з урахуванням втрат на гістерезис і вихрові струми.
- 8.14 Складіть розрахункову схему ідеальної котушки з феромагнітним осердям з урахуванням втрат на гістерезис і вихрові струми.
- 8.15 З яких складових складається намагнічуючий струм ідеальної котушки з феромагнітним осердям з урахуванням втрат на гістерезис і вихрові струми, що вони показують?
- 8.16 Від чого і як залежать втрати активної потужності на гістерезис у магнітопроводі котушки?
- 8.17 Від чого і як залежать втрати активної потужності на вихрові струми у магнітопроводі котушки?
- 8.18 Які фізичні явища і процеси спостерігаються в в проводі і магнітопроводі котушки з феромагнітним осердям при включенні до джерела постійного струму?
- 8.19 Які фізичні явища і процеси спостерігаються в проводі і магнітопроводі котушки з феромагнітним осердям при включенні до джерела змінного струму?

ЛАБОРАТОРНА РОБОТА № 5

ЕКСПЕРИМЕНТАЛЬНЕ ДОСЛІДЖЕННЯ 1

Тема: Дослідження індуктивної котушки з феромагнітним осердям

МЕТА: придбання практичних навичок при визначенні параметрів індуктивної котушки з феромагнітним осердям за експериментальними даними, вивчення фізичних процесів, що протікають в індуктивній котушці з феромагнітним осердям.

ЗАВДАННЯ САМОСТІЙНОЇ РОБОТИ СТУДЕНТА:

- 1.1 Вивчити теоретичний матеріал за темою 15 «Нелінійні кола змінного струму» до експериментальної частини 1 [1, с.185-186].
- 1.2 Виконати навчально-контролюючі завдання в таблицях 15.4-15.6 [5].
- 1.3 Відповісти на контрольні запитання.
- 1.4 Виконати пункти 7.1-7.6 звіту.

2 ОСНОВНІ ТЕОРЕТИЧНІ ВІДОМОСТІ

Розглянемо фізичні процеси, які виникають у котушці з феромагнітним осердям у колі змінного струму (рисунок 5.1).

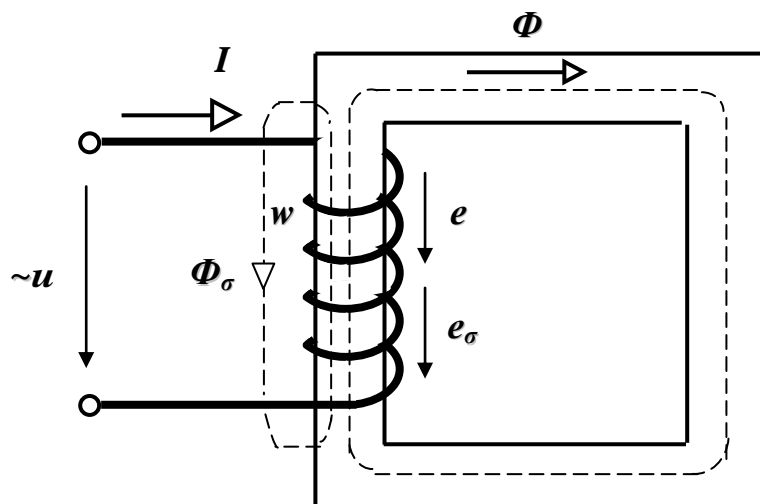


Рисунок 5.1 – Фізичні процеси, що виникають у котушці з феромагнітним осердям у колі змінного струму

Під дією синусоїдної напруги в колі котушки з феромагнітним осердям з'явиться змінний струм, виникне явище електромагнетизму, який

створяться основний Φ і допоміжний розсіювання Φ_σ синусоїдні магнітні потоки, які будуть замикатися відповідно по осердю і повітря. Під дією цих магнітних потоків у котушці будуть спостерігатися явище електромагнітної індукції і наводитися відповідно ЕРС e і e_σ . Струм, який проходить по котушці, супроводжується виділенням теплоти в проводі обмотки котушки. Основний магнітний потік Φ спричиняє в магнітопроводі втрати активної потужності на гістерезис і вихрові струми і його нагрів.

Запишемо рівняння рівноваги напруги котушки з феромагнітним осердям

$$u = ri + L_\sigma \frac{di}{dt} - e, \quad (5.1)$$

де r – активний опір котушки, Ом;

L_σ – індуктивність котушки, обумовлена магнітним потоком розсіювання Φ_σ , Гн.

Відповідно до рівняння (5.1) замінимо реальну котушку з феромагнітним осердям еквівалентною їй (рисунок 5.2). Вона буде складатися з ідеальної котушки і послідовно з'єднаних з нею: активним опором проводу котушки r і реактивним опором магнітному потоку розсіювання x_σ . Запишемо рівняння котушки з феромагнітним осердям в комплексній формі

$$\dot{U} = r\dot{I} + jx_\sigma\dot{I} - \dot{E}. \quad (5.2)$$

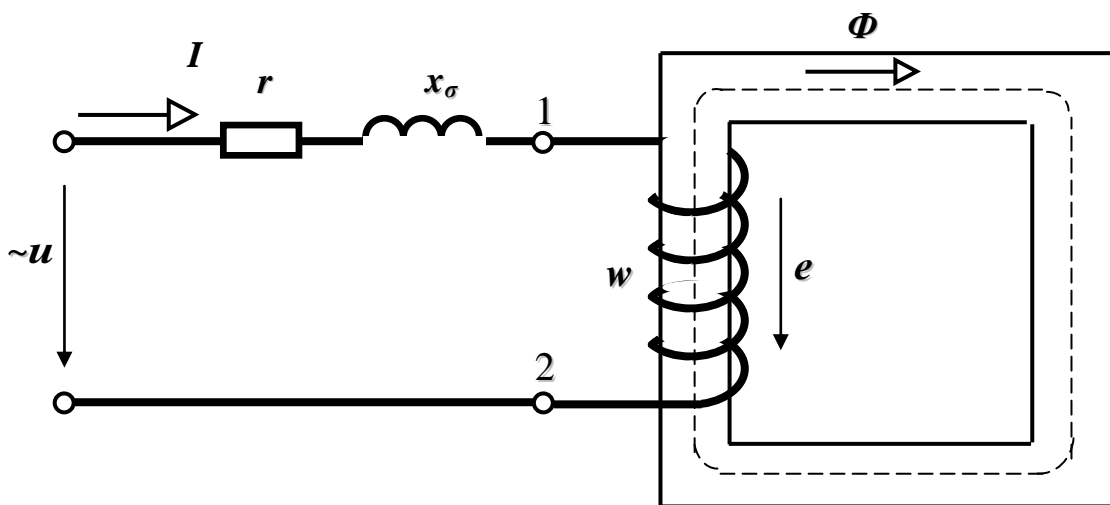


Рисунок 5.2 – Еквівалентна схема реальної котушки з феромагнітним осердям

Побудуємо векторну діаграму реальної котушки з феромагнітним осердям (рисунок 5.3) та її розрахункову схему (рисунок 5.4).

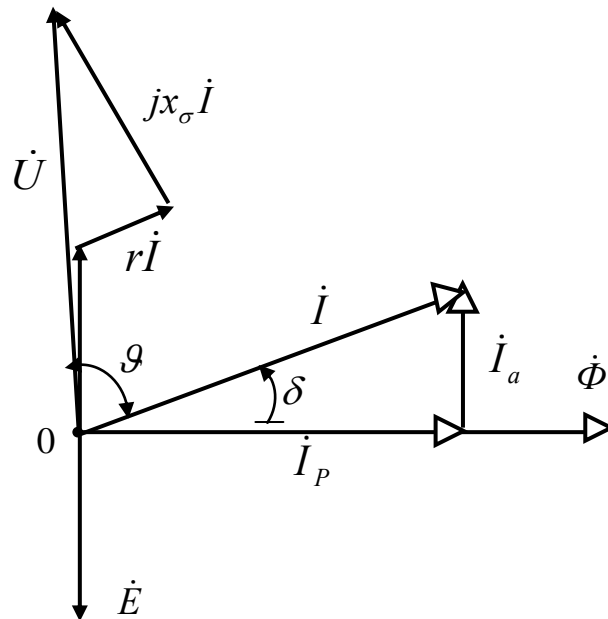


Рисунок 5.3 – Векторна діаграма напруги, сили струму, магнітного потоку і ЕРС самоіндукції реальної котушки з феромагнітним осердям

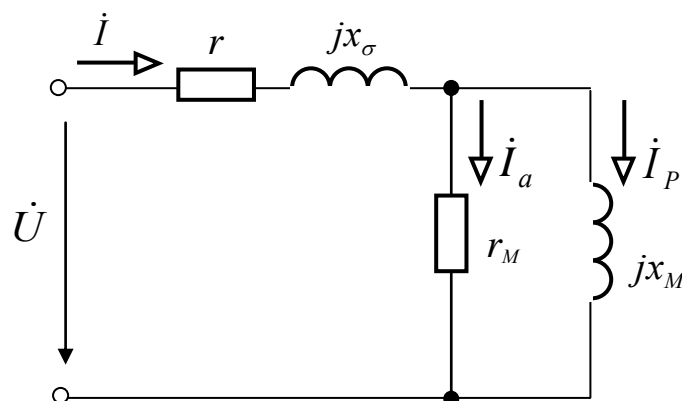


Рисунок 5.4 – Розрахункова схема індуктивної котушки з феромагнітним осердям

Знайдемо діюче значення ЕРС самоіндукції, якщо миттєвий магнітний потік

$$\Phi = \Phi_m \sin \omega t ; \quad (5.3)$$

Тоді вираз миттєвої ЕРС самоіндукції

$$e = -w \frac{d\Phi}{dt} = -w \omega \Phi_m \sin(\omega t + 90^\circ) = w \omega \Phi_m \sin(\omega t - 90^\circ) =$$

$$= E_m \sin(\omega t - 90^\circ), \quad (5.4)$$

де максимальна ЕРС

$$E_m = w \cdot \omega \cdot \Phi_m . \quad (5.5)$$

Тоді діюче значення ЕРС

$$E = \frac{w \cdot \omega \cdot \Phi_m}{\sqrt{2}} = \frac{2 \cdot \pi \cdot f \cdot w}{\sqrt{2}} \cdot \Phi_m = 4,44 \cdot f \cdot w \cdot \Phi_m . \quad (5.6)$$

2 ПРОГРАМА РОБОТИ:

- 2.1 Ознайомитись з приладами та апаратурою, що застосовуються в роботі.
- 2.2 Зібрати схему експериментальної установки.
- 2.3 Виконати експериментальне дослідження за допомогою експериментальної установки і результати занести в таблицю 5.1.
- 2.4 Виконати необхідні розрахунки по визначенню параметрів еквівалентної розрахункової схеми індуктивної котушки з феромагнітним осердям і результати розрахунків занести в таблицю 5.2.
- 2.5 Оформити звіт та захистити його.

3 ОПИС ЕКСПЕРИМЕНТАЛЬНОЇ УСТАНОВКИ

Експериментальна установка складається з генератора змінного струму **G**, лабораторного автотрансформатора **TV**, амперметра **PA**, вольтметрів **PV₁**, **PV₂**, ватметра **PW**, котушки з феромагнітним осердям і вимірювальна котушка **K**.

Принципова електрична схема експериментальної установки наведена на рисунку 5.5.

Для складання схеми необхідно мати 12 провідників (на схемі позначені номерами 1-12).

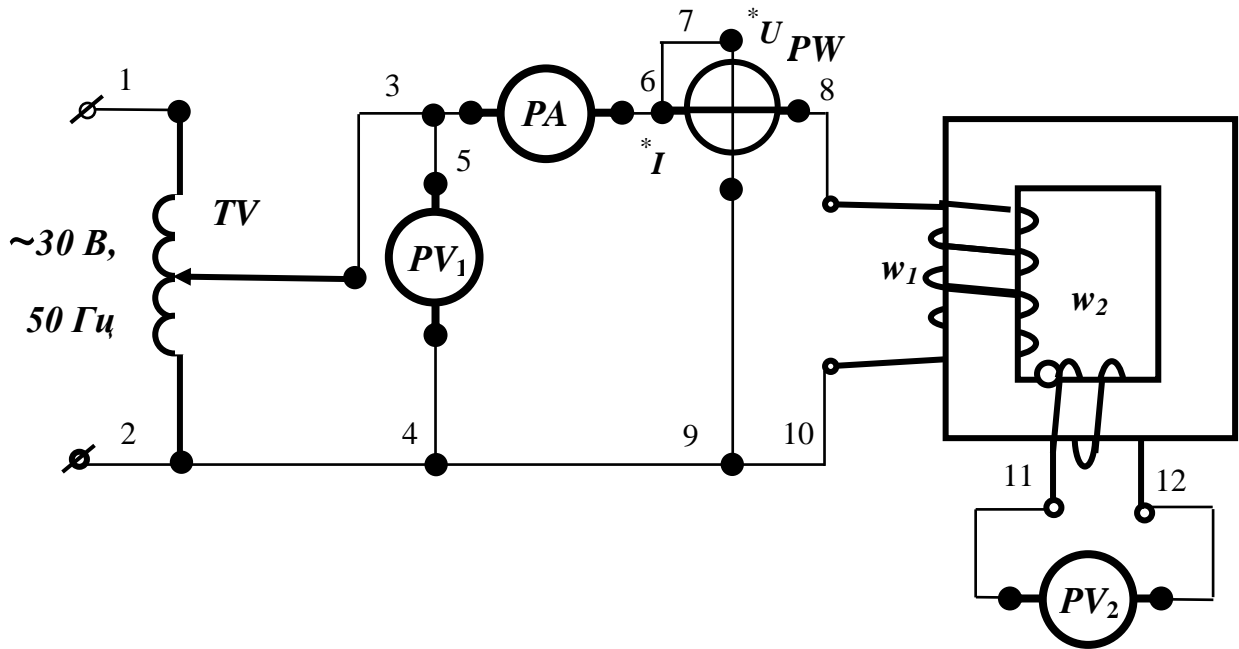


Рисунок 5.5 - Принципова схема експериментальної установки

4 РОЗРАХУНКОВА СХЕМА ЕКСПЕРИМЕНТАЛЬНОЇ УСТАНОВКИ

При складанні розрахункової схеми прийняті наступні допущення:

- опори з'єднувальних проводів дорівнюють нулю;
- опір обмотки амперметра і обмотки струму ватметра дорівнює нулю;
- опір обмоток вольтметрів і обмотки напруги ватметра дорівнює нескінченності, тобто електричний струм у них не протікає.

Розрахункова схема електричного кола експериментальної установки при підключенні котушки з феромагнітним осердям до джерела змінного струму, наведена на рисунку 5.6.

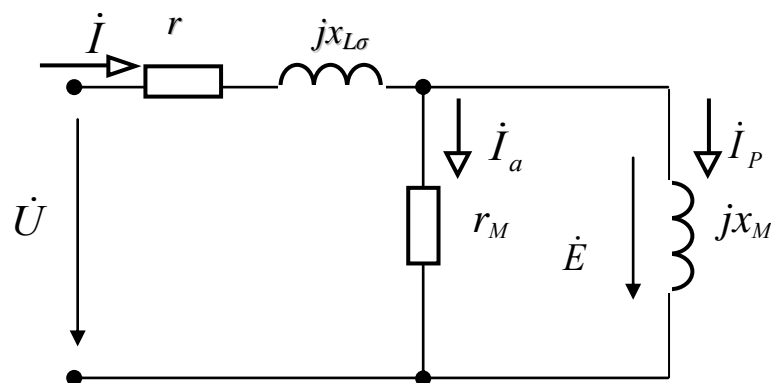


Рисунок 5.6 - Розрахункова схема електричного кола експериментальної установки при підключенні котушки з феромагнітним осердям до джерела змінного струму

На розрахунковій схемі введені наступні умовні позначення:

\dot{U} – напруга на затискачах котушки з феромагнітним осердям, *B*;

\dot{I} – сила струму в електричному колі, *A*;

\dot{I}_a – активна складова струму, *A*;

\dot{I}_p – реактивна складова струму, *A*;

r – активний опір проводу котушки, *Ом*;

$jx_{L\sigma}$ – реактивний опір котушки магнітному потоку розсіювання, *Ом*;

r_m – активний опір магнітопроводу котушки, *Ом*;

jx_m – реактивний опір магнітопроводу котушки, *Ом*.

6 ПОРЯДОК ВИКОНАННЯ РОБОТИ

6.1 Зібрати схему експериментальної установки при підключенні котушки з феромагнітним осердям до джерела змінного струму, наведена на рисунку 5.5.

6.2 Подати напругу на затискачі експериментальної установки.

6.3 Встановити напругу за допомогою регулятора, при якому струм у електричному дослідному колі не перевищує **1А**, зняти показання приладів у колі котушки з феромагнітним осердям, результати занести в таблицю 5.1.

Таблиця 5.1 – Результати експериментальних досліджень котушки

Умови проведення експерименту	Показання приладів			
	<i>I, A</i>	<i>U₁, B</i>	<i>U₂, B</i>	<i>P, Вт</i>
Підключення котушки до джерела змінного струму				

6.4 Записати параметри досліджуваної індуктивної котушки з феромагнітним осердям:

активний опір проводу котушки $r = \underline{\hspace{2cm}}$ Ом.

число витків котушок: $w_1 = \underline{\hspace{2cm}}$;

і вимірної котушки $w_2 = \underline{\hspace{2cm}}$.

6.5 Визначити за допомогою експериментальних даних активну потужність, що споживається проводом котушки на нагрів:

$$P_k = r \cdot I^2 ; \quad (5.7)$$

де r – опір проводу котушки, Ом.

6.6 Записати активну потужність, що споживається котушкою з феромагнітним осердям.

6.7 Визначити за допомогою експериментальних даних активну потужність, що споживається магнітопроводом котушки з феромагнітним осердям на нагрів, використовуючи рівняння:

$$P = P_{\kappa} + P_{\mathcal{M}} \quad (5.8)$$

6.8 Визначити за допомогою експериментальних даних ЕРС взаємоіндукції у вимірювальній котушці, використовуючи рівняння:

$$U_2 = E_2; \quad (5.9)$$

6.9 Визначити амплітуду магнітного потоку у магнітопроводі котушки, використовуючи рівняння:

$$E_2 = 4,44 f \cdot w_2 \cdot \Phi_m. \quad (5.10)$$

6.10 Визначити ЕРС самоіндукції у котушці з феромагнітним осередям, використовуючи рівняння:

$$E_1 = 4,44 f \cdot w_1 \cdot \Phi_m. \quad (5.11)$$

6.11 Визначити активну складову струму в котушці з феромагнітним осердям, використовуючи рівняння:

$$I_a = \frac{P_{\mathcal{M}}}{E_1}. \quad (5.12)$$

6.12 Визначити активний опір магнітопроводу котушки з феромагнітним осердям, використовуючи рівняння:

$$P_{\mathcal{M}} = r_{\mathcal{M}} \cdot I_a^2. \quad (5.13)$$

6.13 Визначити реактивну складову струму в котушці з феромагнітним осердям, використовуючи рівняння:

$$I = \sqrt{I_a^2 + I_p^2}. \quad (5.14)$$

6.14 Визначити активний опір магнітопроводу котушки з феромагнітним осердям, використовуючи рівняння:

$$E_1 = x_m \cdot I_p. \quad (5.15)$$

6.15 Визначити реактивний опір котушки з феромагнітним осердям потоку розсіювання, використовуючи рівняння:

$$\dot{U}_1 = r \cdot \dot{I} + jx_\sigma \cdot \dot{I} - \dot{E}_1. \quad (5.16)$$

6.16 Занести отримані значення в таблицю 5.2.

Таблиця 5.2 – Результати розрахунку електричного кола котушки з феромагнітним магнітопроводом

Фізичні величини, що характеризують коло										
$r,$ <i>Ом</i>	$P,$ <i>Вт</i>	$P_K,$ <i>Вт</i>	$P_M,$ <i>Вт</i>	$\Phi_m,$ <i>Вб</i>	$E_1,$ <i>В</i>	$I_\omega,$ <i>А</i>	$I_p,$ <i>А</i>	$r_m,$ <i>Ом</i>	$x_m,$ <i>Ом</i>	$x_\sigma,$ <i>Ом</i>

7 СТРУКТУРА ЗВІТУ

- 7.1 Назва лабораторної роботи.
- 7.2 Мета лабораторної роботи.
- 7.3 Принципова електрична схема експериментальної установки.
- 7.4 Розрахункова схема електричного кола експериментальної установки.
- 7.5 Таблиця 5.1.
- 7.6 Таблиця 5.2.
- 7.7 Висновок щодо матеріалу і призначення магнітопроводу у котушці.

8 КОНТРОЛЬНІ ЗАПИТАННЯ

- 8.1 Які фізичні явища і процеси спостерігаються в реальній котушці з феромагнітним осердям у колі змінного струму?
- 8.2 Складіть конструктивну схему реальної котушки, вказавши фізичні величини.
- 8.3 Як записується рівняння рівноваги напруги реальної котушки з феромагнітним осердям для миттєвих значень?

- 8.4 Складіть розрахункову схему реальної котушки з феромагнітним осердям.
- 8.5 Як записується рівняння рівноваги напруги реальної котушки з феромагнітним осердям в комплексній формі?
- 8.6 Як записати вираз ЕРС самоіндукції реальної котушки з феромагнітним осердям, задавшись миттєвим значенням магнітного потоку при початковій фазі рівній нулю?
- 8.7 Як розрахувати діюче значення ЕРС самоіндукції котушки з феромагнітним осердям?
- 8.8 Як визначити активний опір магнітопроводу котушки з феромагнітним осердям?
- 8.9 Як визначити активну потужність, яка виділяється в провідниках котушки?
- 8.10 Яка причина виникнення явища гістерезису в осерді котушки?
- 8.11 Який існує спосіб зменшення втрат потужності у котушці з феромагнітним осередді котушки від гістерезису?
- 8.12 Яке явище сприяє виникненню вихрових струмів в осерді котушки?
- 8.13 Від чого залежить втрата потужності на вихрові струми?
- 8.14 Які існують способи зменшення втрат потужності у феромагнітному осередді котушки від вихрових струмів?
- 8.15 Як визначити активну потужність, яка виділяється в осерді котушки
- 8.16 Які втрати потужності мають місце в котушці з феромагнітним осереддям і як вони відображаються на схемі заміщення?
- 8.17 Яким явищем обумовлений індуктивний опір феромагнітного магнітопроводу котушки?
- 8.18 Яким явищем обумовлений індуктивний опір потоку розсіювання котушки з феромагнітним осердям?

ЕКСПЕРИМЕНТАЛЬНЕ ДОСЛІДЖЕННЯ 1

Тема: Ферорезонанс напруги

МЕТА: придбання практичних навичок при дослідженні режиму ферорезонансу напруги в електричних колах, що містять послідовно з'єднані конденсатор і індуктивну котушку з феромагнітним осердям

ЗАВДАННЯ САМОСТІЙНОЇ РОБОТИ СТУДЕНТА:

- 1.1 Вивчити теоретичний матеріал за темою 15 «Нелінійні кола змінного струму» [2, с.658-660].
- 1.2 Виконати навчально-контролюючі завдання в таблицях 15.5 [5].

1.3 Відповісти на контрольні запитання.

1.4 Виконати пункти 7.1-7.9 звіту.

2 ОСНОВНІ ТЕОРЕТИЧНІ ВІДОМОСТІ

Резонанс напруги у колі, що містить котушку з насиченим феромагнітним магнітопроводом, з'єднану послідовно з конденсатором називається ферорезонансом напруги. У колах з нелінійною індуктивністю, що містять ємність, плавна зміна напруги може викликати скачки фази й амплітуди основної гармоніки струму, і, навпаки, плавна зміна струму може супроводжуватися стрибкоподібною зміною фази й амплітуди основної гармоніки напруги на деяких ділянках кола.

Під **ферорезонансом напруги** розуміють стрибкоподібну зміну знака кута зсуву фаз між основними гармоніками напруги й струму, а також різку зміну величини силу струму при незначній зміні напруги на вході кола. Ці явища пов'язані з нелінійністю матеріалу феромагнітного магнітопроводу котушки зі сталлю. У лінійних колах подібні явища принципово неможливі.

Розглянемо розрахункову схему послідовно з'єднаних ідеальних конденсатора й котушки з феромагнітним осереддям (рисунок 5.7).

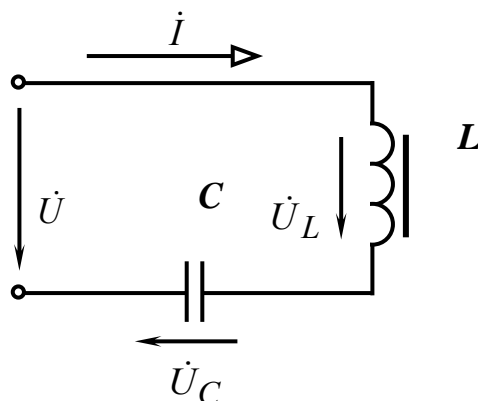


Рисунок 5.7 – Розрахункова схема послідовно з'єднаних ідеального конденсатора й котушки з феромагнітним осереддям

Котушка з феромагнітним осереддям є нелінійним елементом, то при синусоїдній напрузі і синусоїдному магнітному потоці струм має несинусоїдну форму (рисунок 5.8).

Аналіз ферорезонансу з урахуванням несинусоїдності форми кривої струму представляє значні труднощі, тому застосуємо метод еквівалентних синусоїд (еквівалентний струм i_e). Крім того, для спрощення міркувань приймемо, що котушка з феромагнітним магнітопроводом, яка включена в електричне коло, не має петлі

гістерезису, вихрових струмів ($r_m = 0$), активний опір проводу обмотки дорівнює нулю ($r = 0$) тобто вона ідеальна і конденсатор ідеальний.

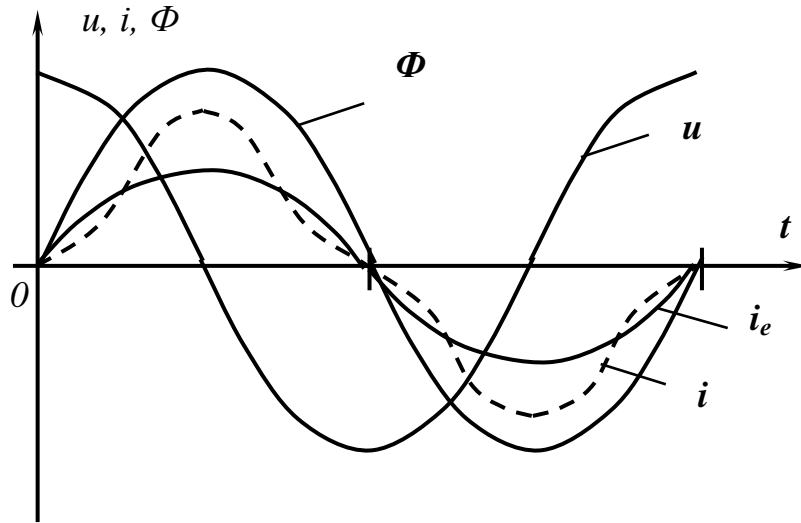


Рисунок 5.8 – Графічні залежності миттєвої напруги, магнітного потоку, струму і еквівалентного струму у котушці з феромагнітним осердям

Тоді векторна діаграма електричного кола з урахуванням спрощень має вигляд (рисунок 5.9). Прийmemo початкову фазу напруга на індуктивності \dot{U}_L рівною 90° , тобто напруга випереджає струм на 90° , напруга на ємності \dot{U}_C відстає від струму на 90° (рисунок 5.9).

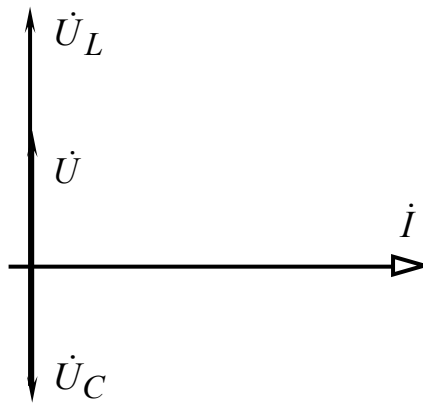


Рисунок 5.9 – Векторна діаграма напруг і струму при ферорезонансі напруг з урахуванням спрощень

Прикладена напруга на затискачах кола

$$\dot{U} = \dot{U}_L + \dot{U}_C. \quad (5.17)$$

Оскільки вектори \dot{U}_L й \dot{U}_C спрямовані протилежно (рисунок 5.9), тоді величина прикладеної напруги до затискачів кола визначається як

$$U = |U_L - U_C| \quad (5.18)$$

ВАХ котушки $U_L(I)$ є кривою лінією, ВАХ конденсатора $U_C(I)$ є похилою прямою, що проходять через початок координат (рисунок 4). Величину ємності завжди можна вибрати такою, щоб ВАХ конденсатора перетнула ВАХ котушки з феромагнітним осердям. Різниця між залежностями $U_L(I)$ і $U_C(I)$ утворять криву $U(I)$, ординати якої визначають значення прикладеної напруги при різних значеннях струму (рисунок 5.10).

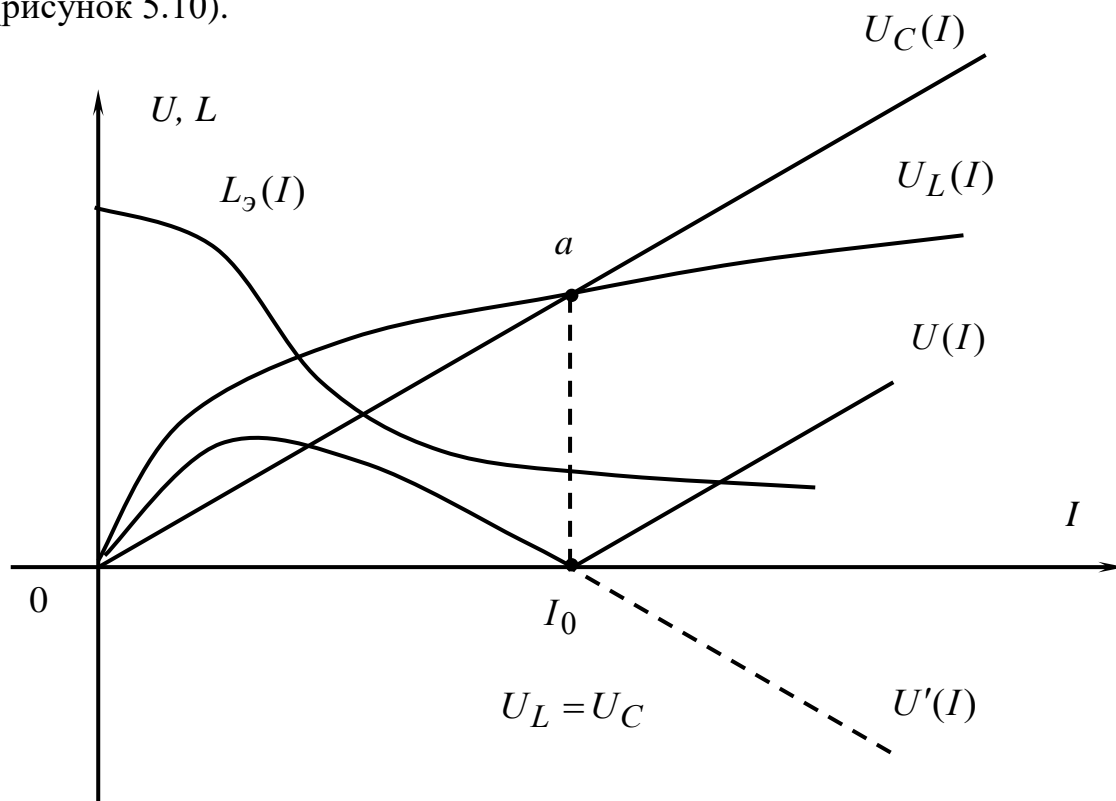


Рисунок 5.10 – ВАХ ідеальної котушки з феромагнітним осердям, ідеального конденсатора і електричного кола при послідовному з'єднанні котушки і конденсатора

Точка «а» перетину $U_L(I)$ і $U_C(I)$ відповідає ферорезонансу напруги ($U_L = U_C$). Ферорезонанс напруг настає за рахунок зміни індуктивності, магнітної проникності феромагнітного матеріалу магнітопроводу котушки. Однак, на відміну від лінійних кіл, зміна індуктивності відбувається не залежно від струму кола, наслідок

залежності нелінійної залежності між струмом і магнітним потоком. Еквівалентну індуктивність котушки з феромагнітним магнітопроводом можна визначити

$$L_a = \frac{U_L}{\omega I} \quad (5.19)$$

Область характеристики $U(I)$ поблизу точки I_0 носить теоретичний характер. Практично через втрати в сталі і в проводі котушки, а особливо через несинусоїдну форму кривої струму, графічна залежність ВАХ $U(I)$ електричного кола має такий вигляд (рисунок 5)

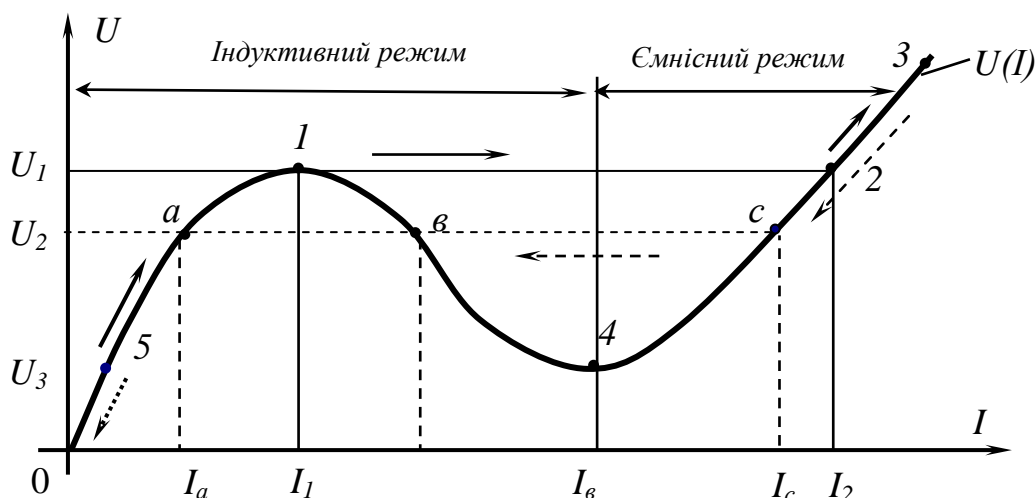


Рисунок 5.11 – ВАХ електричного кола з послідовно з'єднаними реальною котушкою зі сталлю і конденсатором

При зміні напруги U від нуля до U_1 струм по фазі відстає від напруги – індуктивний режим. Зміна режиму відбувається при досягненні точки 1. У точці 1 спостерігається стрибок струму, при якому струм зростає з I_1 до величини I_2 , що відповідає точці 2. По фазі струм I_2 вже випереджає напругу (перекидання фази) – ємнісний режим. Подальше зростання напруги викликає плавне збільшення струму (точка 3).

Зменшення напруги до величини U_3 (точка c) знову викликає зворотній стрибок струму з I_c до I_a , що відповідає переходу із точки 3 у точку 5. З характеристики (рисунок 5) видно, що при одній напрузі U_2 на затискачах електричного кола можливі три значення струму: I_a , I_b , I_c . У двох перших випадках струм відстає по фазі від напруги ($U_L > U_C$). А у третьому випадку – випереджає його ($U_L < U_C$). Така невизначеність – декілька значень струму в колі при одній і тій же напрузі – може мати місце лише в колах з нелінійними характеристиками.

Режим роботи електричного кола при струмах I_a і I_l стійкий, оскільки ділянці з підйомом характеристики при збільшенні напруги U струм зростає, а при зменшенні напруги зменшується. Режим при струмі I_2 – нестійкий, оскільки на спадаючій ділянці ВАХ із зменшенням U струм зростає і з підвищенням напруги спадає, таким чином, що найменша зміна напруги викликає перехід від даного режиму роботи електричного кола до першого або третього режиму.

Характерно, що при кожному стрибку фаза струму по відношенню до прикладеної напруги U змінюється на 180° . Явище різкої зміни струму при незначній зміні напруги на вході називається тригерним ефектом у послідовному ферорезонансному колі.

Характерно, що при кожному стрибку струму, фаза струму по відношенню до прикладеної напруги U змінюється на 180° . Явище різкої зміни струму при незначній зміні напруги на вході називається тригерним ефектом у послідовному ферорезонансному колі.

3 ПРОГРАМА РОБОТИ:

- 3.1 Ознайомитись з приладами та апаратурою, що застосовуються в роботі.
- 3.2 Зібрати схему експериментальної установки для дослідження вольт-амперної характеристики (ВАХ) котушки з феромагнітним осердям і ВАХ конденсатора.
- 3.3 Виконати експериментальне дослідження вольт-амперної характеристики котушки з феромагнітним осердям і результати занести в таблицю 5.3.
- 3.4 Виконати експериментальне дослідження вольт-амперної характеристики конденсатора і результати занести в таблицю 5.4.
- 3.5 Зібрати схему експериментальної установки для дослідження ферорезонансу напруги.
- 3.6 Виконати експериментальне дослідження електричного кола і результати занести в таблицю 5.5.
- 3.7 Виконати необхідні розрахунки і результати розрахунків занести в таблицю 5.6.
- 3.8 Оформити звіт та захистити його.

3 ОПИС ЕКСПЕРИМЕНТАЛЬНОЇ УСТАНОВКИ

1. Експериментальна установка для дослідження ВАХ котушки з феромагнітним осердям і конденсатора наведена на рисунку 5.19.

Принципова електрична схема експериментальної установки складається з генератора змінного струму G , лабораторного автотрансформатора TV , амперметра PA , вольтметра PV , котушки з феромагнітним осердям і конденсатора.

Принципова електрична схема складається з 11 провідників (на схемі позначені номерами 1-11).

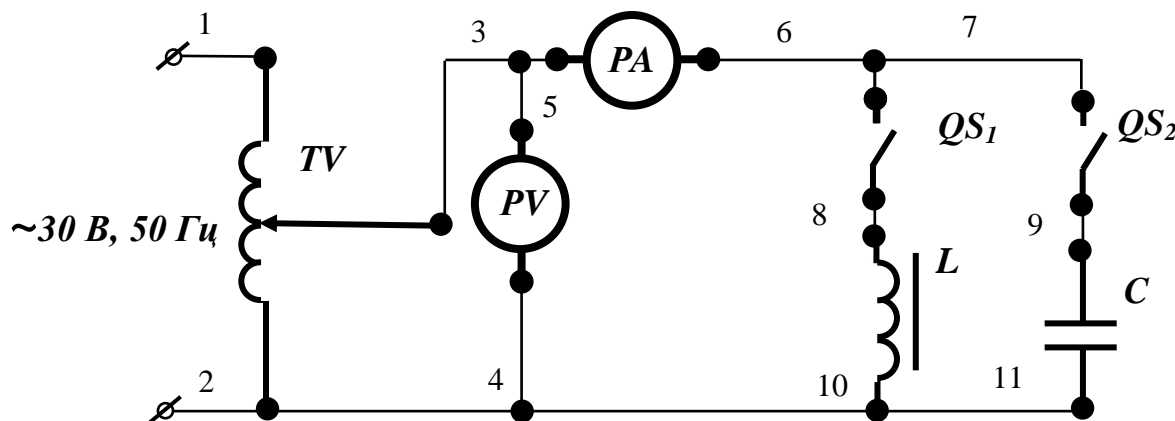


Рисунок 5.19 Принципова схема експериментальної установки для дослідження ВАХ котушки з феромагнітним осердям і ВАХ конденсатора

2. Експериментальна установка для дослідження ферорезонансу складається з генератора змінного струму G , лабораторного автотрансформатора TV , реостат R_H для обмеження сили струму, амперметра PA , вольтметрів PV_1 , PV_2 , PV_3 , котушки з феромагнітним K осердям і конденсатора C і вимикачі QS_1 , QS_2 . Принципова електрична схема експериментальної установки на рисунку 5.20

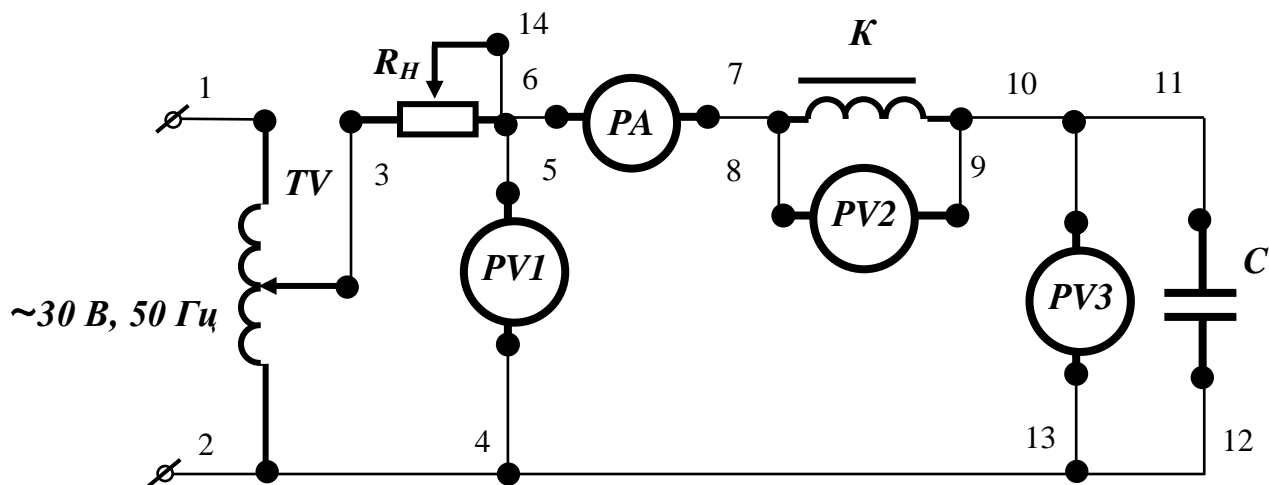


Рисунок 5.20 Принципова електрична схема експериментальної установки для дослідження ферорезонансу напруги

Для складання схеми необхідно мати 14 провідників (на схемі позначені номерами 1-14).

4 РОЗРАХУНКОВА СХЕМА ЕКСПЕРИМЕНТАЛЬНОЇ УСТАНОВКИ

При складанні розрахункової схеми електричного кола для дослідження ферорезонансу напруги прийняті наступні допущення:

- опори з'єднувальних проводів дорівнюють нулю;
- опір обмотки амперметра дорівнює нулю;
- опір обмоток вольтметрів дорівнює нескінченності, тобто електричний струм у них не протікає;
- активний опір котушки з феромагнітним осердям дорівнює нулю;
- активний опір конденсатора дорівнює нескінченності, тобто конденсатор ідеальний.

Розрахункова схема електричного кола експериментальної установки для дослідження ферорезонансу напруги наведена на рисунку 5.21.

На розрахунковій схемі введені наступні умовні позначення:

\dot{U} – напруга на затискачах котушки з феромагнітним осердям, B ;

\dot{I} – сила струму в електричному колі, A ;

L – нелінійна індуктивність котушки з феромагнітним осердям, Gn ;

C – ємність конденсатора, Φ .

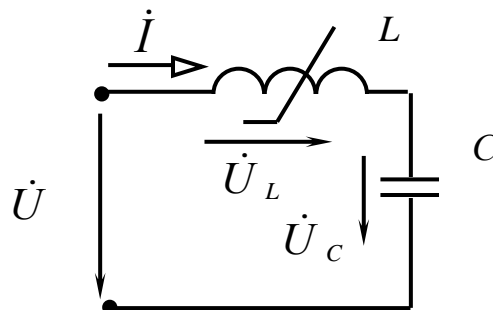


Рисунок 5.21 – Розрахункова схема електричного кола експериментальної установки для дослідження ферорезонансу напруги

6 ПОРЯДОК ВИКОНАННЯ РОБОТИ

6.1 Зібрати схему експериментальної установки для дослідження ВАХ котушки з феромагнітним осердям і ВАХ конденсатора, що наведена на рисунку 5.19.

6.2 Замкнути вимикач QS_1 , а вимикач QS_2 розімкнути.

6.3 Подати напругу на затискачі експериментальної установки.

6.4 Змінюючи напругу за допомогою регулятора напруги від 0 до значення, при якому струм у електричному дослідному колі не перевищує 1А , зняти показання приладів у колі котушки з феромагнітним осердям, результати занести в таблицю 5.3.

Таблиця 5.3 – Результати експериментальних досліджень ВАХ котушки з феромагнітним осердям $U_L(I_L)$

Умови проведення експерименту	Показання приладів									
Вимикач QS_2 замкнений, вимикач QS_1 розімкнений	$U_L, \text{В}$	0								
	$I_L, \text{А}$									

6.5 Встановити ємність конденсатора $50\dots 70\text{ мкФ}$. Замкнути вимикач QS_2 , а вимикач QS_1 розімкнути.

6.6 Подати напругу на затискачі експериментальної установки.

6.7 Змінюючи напругу за допомогою регулятора напруги від 0 до значення, при якому струм у електричному дослідному колі не перевищує 1А , зняти показання приладів у колі конденсатора, результати занести в таблицю 5.4.

6.8 Побудувати графіки ВАХ котушки з феромагнітним осердям $U_L(I_L)$ і ВАХ конденсатора $U_C(I_C)$ в одних осях. Визначити: чи можливий режим ферорезонансу напруги у колі при обраній ємності конденсатора, для цього знайдіть точку перетину графіків ВАХ котушки і конденсатора.

6.9 Побудувати в тих же осях графік ВАХ електричного кола $U(I)$ при послідовному з'єднанні котушки з феромагнітним осердям і конденсатора, використовуючи рівняння (5.18).

Таблиця 5.4 – Результати експериментальних досліджень ВАХ конденсатора $U_C(I_C)$

Умови проведення експерименту	Показання приладів									
Вимикач QS_2 замкнений, вимикач QS_1 розімкнений	U_G, B	0								
	I_C, A									

6.10 Визначити за допомогою графіка ВАХ електричного кола $U(I)$:

- напругу в колі $U_{СТР}$, при якій відбувається стрибок струму;
- силу струму на початку стрибка I_1 ;
- сила струму на при кінці стрибка I_2 ;
- визначити напругу на котушці з феромагнітним осердям при ферорезонансі напруги U_{LP} ;
- визначити напругу на конденсаторі при ферорезонансі напруги U_{CP} ;
- визначити силу струму при ферорезонансі напруги I_P ;
- визначити еквівалентну індуктивність котушки в момент ферорезонансу напруги (частота струму 50 Гц), використовуючи рівняння (5.19);
- визначити ємність конденсатора в момент ферорезонансу напруги, використовуючи рівняння:

$$x_C = \frac{U_{CP}}{I_P}, \quad (5.20)$$

$$C = \frac{I}{\omega \cdot x_C}. \quad (5.21)$$

6.11 Результати розрахунку електричного кола при ферорезонансі напруги занести в таблицю 5.5.

Таблиця 5.5 – Результати розрахунку електричного кола

Фізичні величини, що характеризують коло							
$U_{СТР}, B$	$I_1,$ A	$I_2,$ A	$I_P,$ A	$U_{LP},,$ B	$L_e,$ $Гн$	$U_{CP},,$ B	$C,,$ Φ

--	--	--	--	--	--	--	--

6.12 Побудувати векторну діаграму напруги і струму для режиму ферорезонансу в масштабі.

6.13 Зібрати схему експериментальної установки для дослідження ферорезонансу напруги, що наведена на рисунку 5.20.

6.11 Ввести реостат R_H для обмеження сили струму.

6.12 Подати напругу на затискачі експериментальної установки.

6.13 Змінюючи напругу за допомогою автотрансформатора від 0 до значення, при якому струм у електричному дослідному колі не перевищує $2A$, зняти експериментальну вольт-амперну характеристику $U_E(I_E)$ електричного кола, показання приладів у електричному колі занести в таблицю 5.6.

6.14 Побудувати в тих же осях графік експериментальних досліджень ВАХ електричного кола $U_E(I_E)$ при дослідженні ферорезонансу напруги.

Таблиця 5.6 – Результати експериментальних досліджень вольт-амперної характеристики кола $U_E(I_E)$

Умови проведення експерименту	Показання приладів									
	Реостат R_H введений	U_E, V	0							
	I_E, A									

7 СТРУКТУРА ЗВІТУ

7.1 Назва лабораторної роботи.

7.2 Мета лабораторної роботи.

7.3 Принципові електричні схеми експериментальних установок.

7.4 Розрахункова схема електричного кола експериментальної установки для дослідження ферорезонансу напруги.

7.5 Таблиця 5.3.

7.6 Таблиця 5.4.

7.7 Таблиця 5.5.

7.8 Таблиця 5.6.

7.9 Векторна діаграма.

7.10 Графіки ВАХ $U_L(I_L)$ і $U_C(I_C)$, електричного кола $U_E(I_E)$ в одних осях.

7.10 Висновки щодо причин зміни індуктивності котушки з феромагнітним осердям, умов виникнення і наслідків ферорезонансу напруг.

8 КОНТРОЛЬНІ ЗАПИТАННЯ

- 8.1 Що розуміється під резонансом напруг?
- 8.2 При яких умовах виникає резонанс напруг?
- 8.3 Що розуміється під ферорезонансом напруг?
- 8.4 Що загального і у чому різниця між резонансом напруг у лінійних колах і ферорезонансом у нелінійних колах?
- 8.5 Чому у нелінійних кола з послідовно з'єднаними котушкою з феромагнітним осердям і конденсатором при зміні напруги виникає ферорезонанс напруг?
- 8.6 За яких умов виникає резонанс напруги?
- 8.7 Чому дорівнює кут зсуву фаз при ферорезонансі напруг?
- 8.8 Що розуміється під явищем «перекидання фази»?
- 8.9 Що розуміється під «тригерним ефектом» у ферорезонансному колі?
- 8.10 Які фізичні процеси спостерігаються у електричному колі при резонансі напруги?
- 5.11 Який вигляд має векторна діаграма струму і напруг при ферорезонансі напруг?
- 5.12 Як визначити еквівалентний індуктивний опір котушки з феромагнітним магнітопроводом при ферорезонансі напруг в електричному колі?
- 5.13 Як визначити еквівалентну індуктивність котушки при резонансі напруг в електричному колі?
- 5.14 Як визначити реактивний ємнісний опір конденсатора при ферорезонансі напруг в електричному колі?
- 5.15 Як визначити ємність конденсатора при резонансі напруг в електричному колі?
- 5.16 Як визначити напругу на індуктивності котушки в електричному колі?
- 5.17 Як визначити напругу на ємності конденсатора в електричному колі?
- 5.18 Який вигляд має векторна діаграма струму і напруг при ферорезонансі напруг?
- 5.19 Який вигляд має векторна діаграма струму і напруг до ферорезонансу напруг?
- 5.20 Який вигляд має векторна діаграма струму і напруг після ферорезонансу напруг?
- 21 Як визначити енергію, що накопичується у магнітному полі котушки з феромагнітним магнітопроводом в момент ферорезонансу?
- 5.22 Як визначити енергію, що накопичується у електричному полі конденсатора в момент ферорезонансу?

- 5.23 Чому в котушці з феромагнітним осердям при зміні струму виникає зміна індуктивності?
- 5.24 В яких пристроях використовується тригерний ефект?

ЛАБОРАТОРНА РОБОТА № 6

Тема: Дослідження трансформатора з феромагнітним осердям

МЕТА: придбання практичних навичок визначення параметрів трансформатора з феромагнітним осердям вивчити фізичні явище і процеси у трансформаторі з феромагнітним осердям

ЗАВДАННЯ САМОСТІЙНОЇ РОБОТИ СТУДЕНТА:

- 1.1 Вивчити теоретичний матеріал за темою 15 «Нелінійні кола змінного струму» [1, с.186-191].
- 1.2 Виконати навчально-контролюючі завдання в таблицях 15.8, 15.9 [5].
- 1.3 Відповісти на контрольні запитання.
- 1.4 Виконати пункти 7.1-7.6 звіту.

2 ОСНОВНІ ТЕОРЕТИЧНІ ВІДОМОСТІ

Електромагнітні явища в трансформаторі з феромагнітним (сталевим) осердям подібні явищам у повітряному трансформаторі: явище електричного струму, електромагнетизм (основний і потік розсіювання у первинній обмотці), електромагнітної індукції (ЕРС самоіндукції і ЕРС розсіювання у первинній обмотці ЕРС взаємоіндукції у вторинній обмотці) і теплової дії струму у первинній обмотці. Якщо до вторинної обмотки підключити навантаження, то у вторинній обмотці: виникне явище електричного струму, явище електромагнетизму (потік розсіювання) і процес нагріву вторинної обмотки. В феромагнітному магнітопроводі але буде спостерігатися явища гістерезису і вихрових струмів.

На відміну від повітряного трансформатора магнітний потік, який пронизує обидві обмотки, замикається не по повітрю, а через сталеве осердя. Конструктивну схему трансформатора зі сталевим осердям наведено на рисунку 6.1.

При навантаженні трансформатора існують три магнітних потоки: Φ – основний у осерді, $\Phi_{\sigma 1}$ – розсіювання, зв'язаний тільки з первинною обмоткою, $\Phi_{\sigma 2}$ – розсіювання, зв'язаний тільки з вторинною обмоткою.

Основний магнітний потік наводить у первинній і вторинній обмотках ЕРС відповідно самоіндукції e_1 і взаємоіндукції e_2 . Магнітні потоки розсіювання $\Phi_{\sigma 1}$ і $\Phi_{\sigma 2}$ наводять у первинній і вторинній обмотках ЕРС відповідно $e_{\sigma 1}$ і $e_{\sigma 2}$.

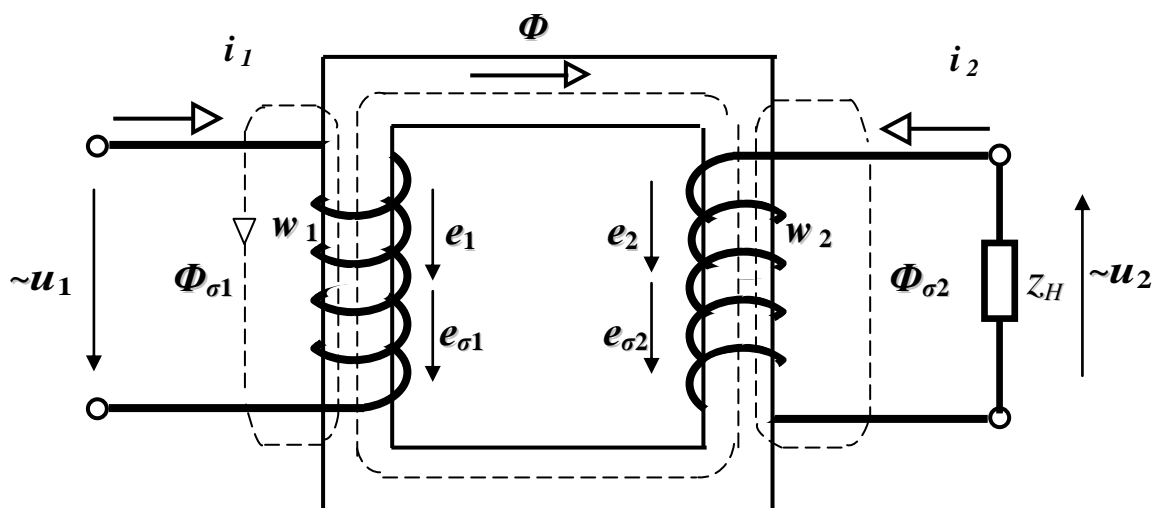


Рисунок 6. 1 – Конструктивна схема трансформатора із феромагнітним осердям

Напруга u_1 , прикладена до первинної обмотки, врівноважується спаданням напруги на активному опорі обмотки та електрорушійними силами e_1 і $e_{\sigma 1}$, тобто

$$u_1 = r_1 \cdot i_1 + e_{\sigma 1} - e_1 = r_1 \cdot i_1 + L_{\sigma 1} \cdot \frac{di_1}{dt} - e_1, \quad (6.1)$$

де $L_{\sigma 1}$ – індуктивність, обумовлена магнітним потоком розсіювання $\Phi_{\sigma 1}$, Гн.

У вторинній обмотці ЕРС, які наводяться магнітними потоками Φ і $\Phi_{\sigma 2}$, врівноважується спаданням напруг на активному опорі вторинної обмотки та опорі навантаження, тобто

$$e_2 + e_{\sigma 2} = r_2 \cdot i_2 + u_2 \quad (6.2)$$

або

$$e_2 = r_2 \cdot i_2 - e_{\sigma 2} + u_2 = r_2 \cdot i_2 + L_{\sigma 2} \cdot \frac{di_2}{dt} + u_2, \quad (6.3)$$

де $L_{\sigma 2}$ – індуктивність, обумовлена магнітним потоком розсіювання $\Phi_{\sigma 2}$, Гн.

Замінімо реальний трансформатор еквівалентним з конструктивною схемою (рисунок 6.2).

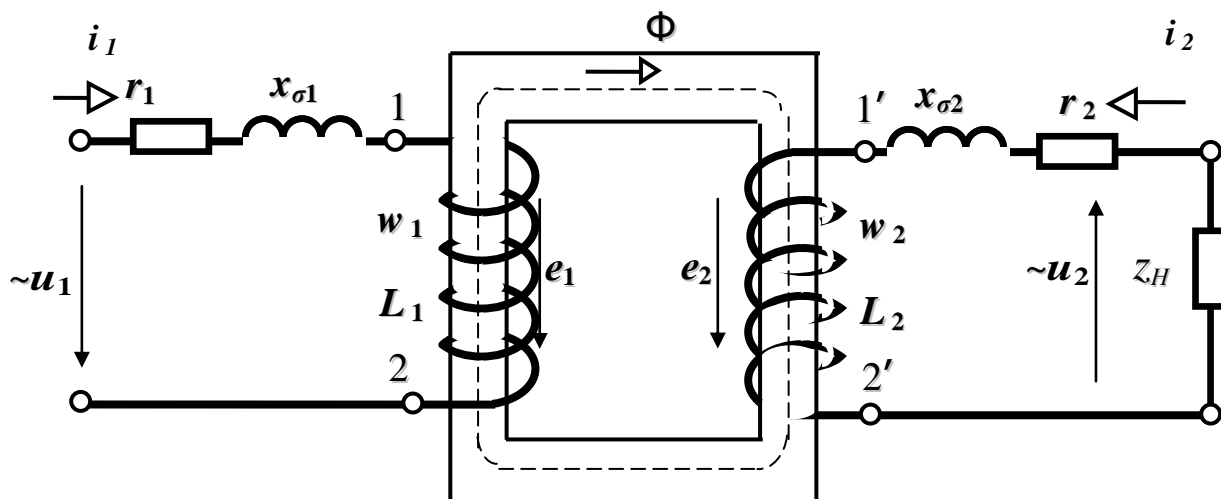


Рисунок 6.2 – Еквівалентна конструктивна схема трансформатора зі ферромагнітним осердям

Трансформатор із затисками 1–2 і 1'–2' називається ідеальним трансформатором (в якому відсутні втрати на нагрів проводу обмоток, від потоків розсіювання).

Коефіцієнт трансформації трансформатора

$$k = \frac{E_1}{E_2} = \frac{4,44 \cdot f \cdot w_1 \cdot \Phi_m}{4,44 \cdot f \cdot w_2 \cdot \Phi_m} = \frac{w_1}{w_2}. \quad (6.4)$$

Розглянемо спочатку ідеальний трансформатор, у якому $r_1 = 0$; $x_{\sigma 1} = 0$; $r_2 = 0$; $x_{\sigma 2} = 0$; $w_1 = w_2$. При холостому ході такий трансформатор не відрізняється від звичайної ідеальної котушки і може бути зображений схемою заміщення (рисунок 6.3).

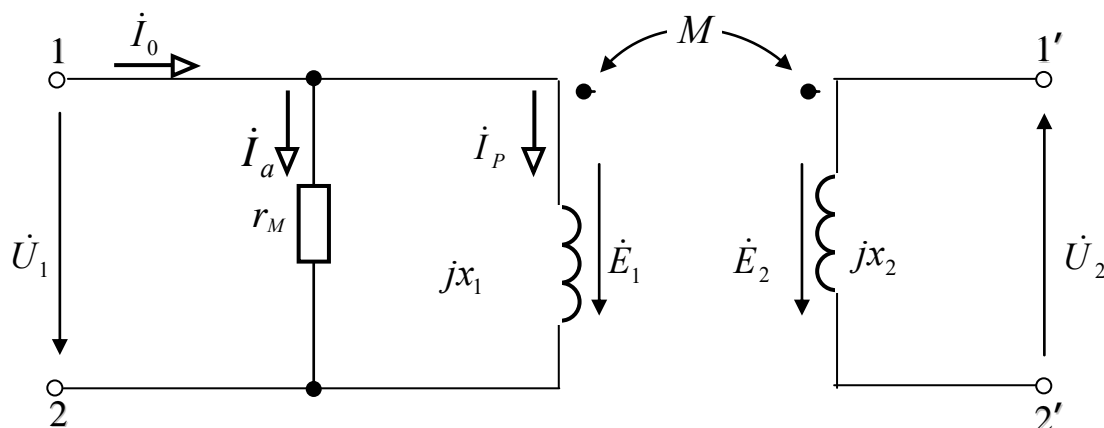


Рисунок 6.3 – Схема заміщення ідеального трансформатора на холостому ході

Побудуємо векторну діаграму ідеального трансформатора при холостому ході (рисунок 6.4).

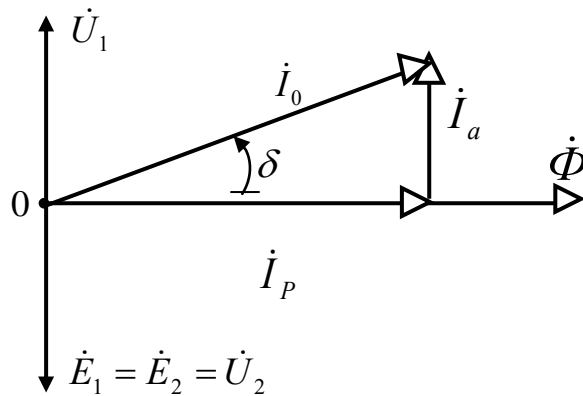


Рисунок 6.4 – Векторна діаграма ідеального трансформатора з феромагнітним осердям при холостому ході

Намагнічуюча сила при холостому ході (у первинній обмотці)

$$\dot{F}_0 = w_1 \cdot \dot{I}_0 = Z_m \cdot \dot{\Phi}, \quad (6.5)$$

де Z_m – комплекс магнітного опору осердя, $1/\Gamma H$;

$\dot{\Phi}$ – комплекс основного магнітного потоку, $B\bar{b}$.

Рівняння для первинного контуру

$$\dot{U}_1 = -\dot{E}_1. \quad (6.6)$$

Складемо тепер схему заміщення ідеального трансформатора при його навантаженні (рисунок 6.5).

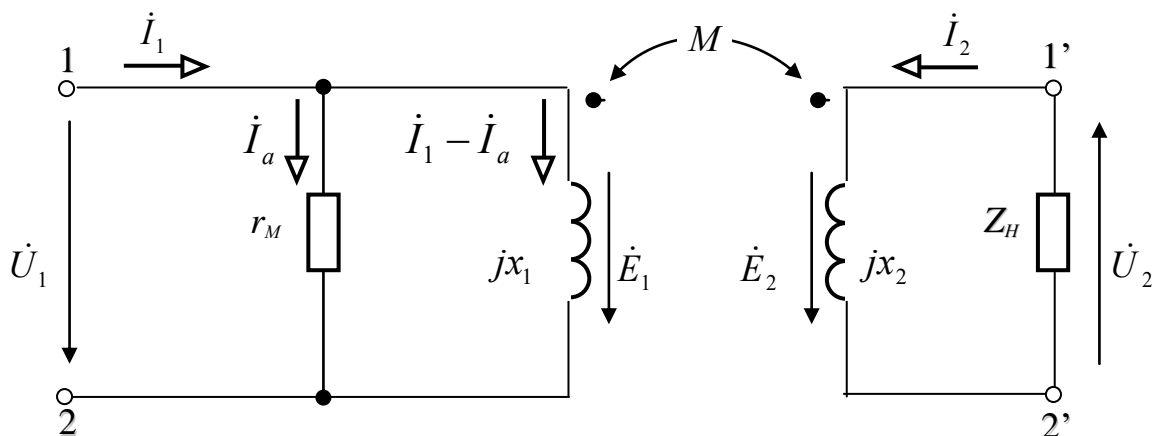


Рисунок 6.5 – Схема заміщення ідеального трансформатора при навантаженні

Якщо до затисків вторинної обмотки підключити навантаження з опором Z_H , то в ній буде проходити струм \dot{I}_2 , який, у свою чергу, буде намагатися зменшити магнітний потік $\dot{\Phi}$, а це приведе до ЕРС \dot{E}_1 , внаслідок чого струм \dot{I}_1 зросте до такої величини, при якій магнітний потік $\dot{\Phi}$ набуде початкового значення і буде виконуватися рівняння (6.6). Таким чином, поява струму у вторинному контурі приводить до збільшення струму в первинному контурі.

У навантаженому трансформаторі магнітний потік у осерді дорівнює магнітному потоку при холостому ході, тобто завжди $\dot{\Phi} = const$. При навантаженні основний магнітний потік $\dot{\Phi}$ створюється під дією намагнічуючих сил первинної і вторинної обмоток

$$\dot{F}_1 + \dot{F}_2 = w_1 \cdot \dot{I}_1 + w_2 \cdot \dot{I}_2 = Z_m \cdot \dot{\Phi}. \quad (6.7)$$

Порівнявши (6.5) і (6.6), знаходимо

$$w_1 \dot{I}_1 + w_2 \dot{I}_2 = w_1 \dot{I}_0. \quad (6.8)$$

При рівності кількості витків первинної і вторинної обмоток

$$\dot{I}_1 + \dot{I}_2 = \dot{I}_0. \quad (6.9)$$

або

$$\dot{I}_1 = \dot{I}_0 - \dot{I}_2. \quad (6.10)$$

Побудуємо векторну діаграму ідеального трансформатора при навантаженні (рисунок 6.6).

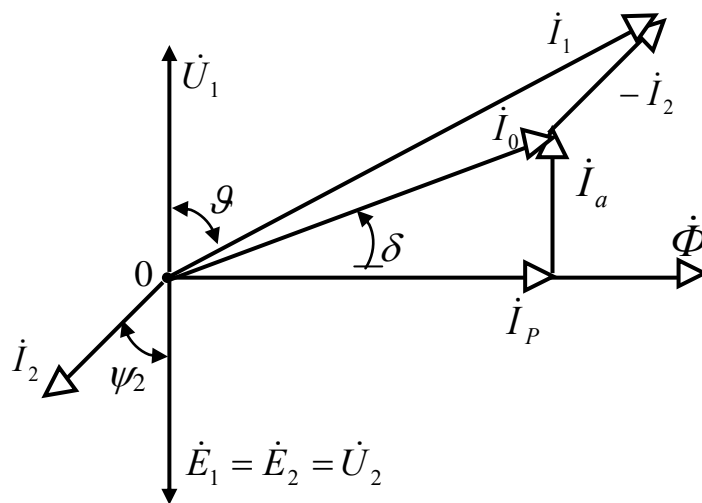


Рисунок 6.6 – Векторна діаграма ідеального трансформатора з ферромагнітним осердям при навантаженні

Перетворимо схему заміщення ідеального трансформатора, для чого розв'яжемо індуктивний зв'язку. Якщо з'єднати однойменні затиски обмоток трансформатора між собою, то режим роботи трансформатора не зміниться.

Розглянемо індуктивно зв'язані елементи, які тепер мають загальну точку. Коефіцієнт зв'язку двох елементів у даному випадку дорівнює одиниці, оскільки весь магнітний потік повністю зчеплений з витками первинної і вторинної обмоток, тобто

$$K = \frac{M}{\sqrt{L_1 \cdot L_2}} = 1, \quad (6.11)$$

тому, з огляду на те, що $w_1 = w_2$, знаходимо

$$M = L_1 = L_2. \quad (6.12)$$

Замінімо тепер частину схеми з індуктивно зв'язаними елементами з загальною точкою (рисунок 6.7а) на еквівалентну схему без індуктивного зв'язку (рисунок 6.7б). Тепер

$$L_1 - M = 0, \quad L_2 - M = 0, \quad (6.13)$$

$$\dot{I}_1 - \dot{I}_a + \dot{I}_2 = \dot{I}_0 - \dot{I}_a = \dot{I}_p. \quad (6.14)$$

З урахуванням (13), (14) схема заміщення ідеального трансформатора приймає вигляд (рисунок 6.7в). Розрахункова схема ідеального трансформатора з феромагнітним осердям має вигляд, зображений на рисунку 6.8.

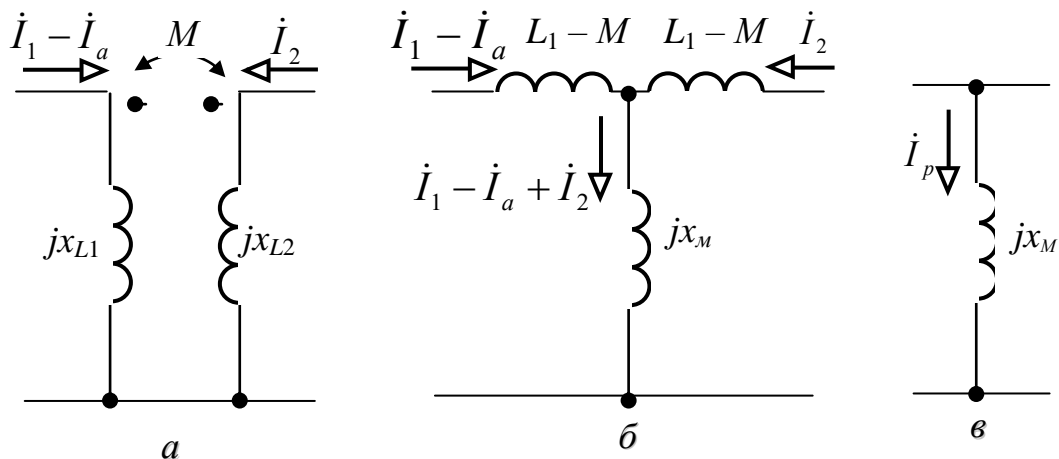


Рисунок 6.7 – Схеми еквівалентного перетворення ідеального трансформатора

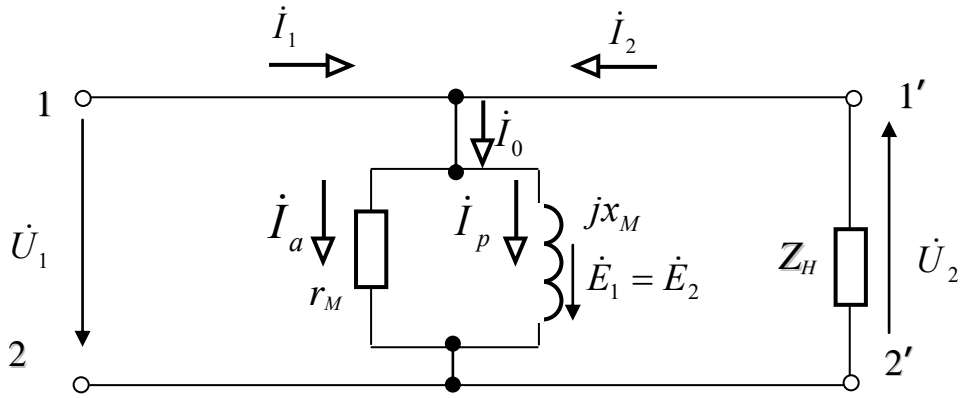


Рисунок 6.8 – Розрахункова схема ідеального трансформатора з феромагнітним осердям

З врахуванням активних опорів й індуктивних опорів розсіювання обмоток схема заміщення (рисунок 6.9) і векторна діаграма (рисунок 6.10) для трансформатора з $w_1 = w_2$.

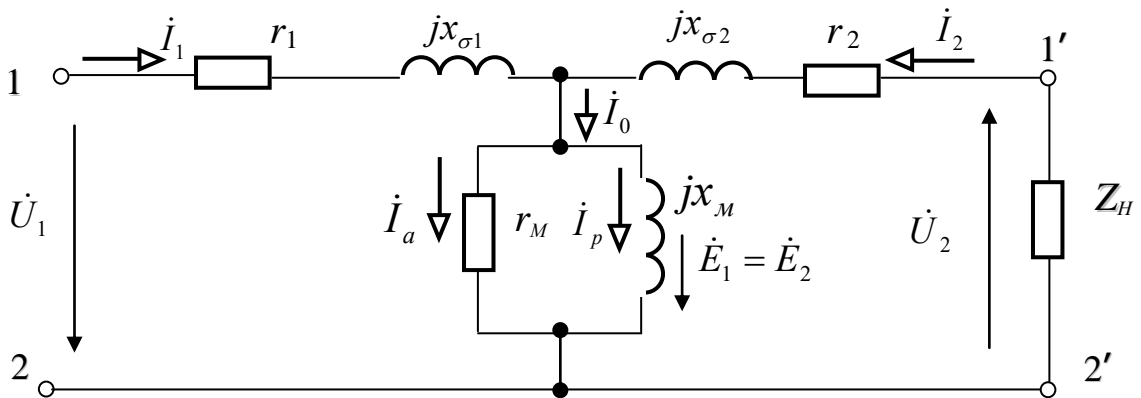


Рисунок 6.9 – Схема заміщення реального трансформатора з феромагнітним осердям

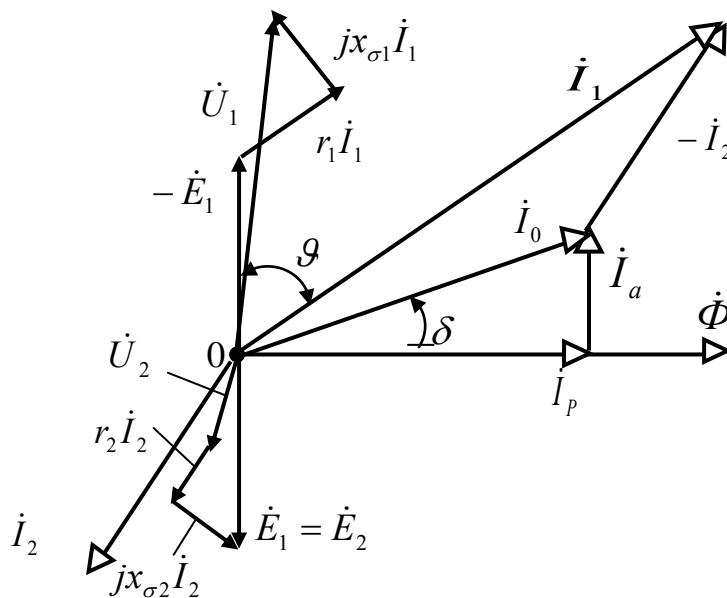


Рисунок 6.10 – Векторна діаграма реального трансформатора з феромагнітним осердям

Запишемо рівняння первинного і вторинного контурів кола:

$$\dot{U}_1 = r_1 \cdot \dot{I}_1 + jx_{\sigma 1} \cdot \dot{I}_1 - \dot{E}_1; \quad (6.15)$$

$$\dot{E}_2 = r_2 \cdot \dot{I}_2 + jx_{\sigma 2} \cdot \dot{I}_2 + \dot{U}_2. \quad (6.16)$$

3 ПРОГРАМА РОБОТИ:

- 3.1 Ознайомитись з приладами та апаратурою, що застосовуються в роботі.
- 3.2 Зібрати схему експериментальної установки дослідження трансформатора з феромагнітним осердям.
- 3.3 Виконати експериментальне дослідження трансформатора з феромагнітним осердям і результати занести в таблицю 6.1.
- 3.4 Виконати необхідні розрахунки по визначенню параметрів і електричних величин еквівалентної розрахункової схеми трансформатора з феромагнітним осердям і результати занести в таблицю 6.2.
- 3.5 Оформити звіт та захистити його.

4 ОПИС ЕКСПЕРИМЕНТАЛЬНОЇ УСТАНОВКИ

Експериментальна установка складається з генератора змінного синусоїдного струму G , лабораторного автотрансформатора TV , амперметрів PA_1 , PA_2 у первинній і вторинній обмотках, вольтметрів PV_1 , PV_2 у первинній і вторинній обмотках, ватметру PW , навантажувальної котушки K_H , вимикача QS_1 . Принципова електрична схема експериментальної установки наведена на рисунку 6.11.

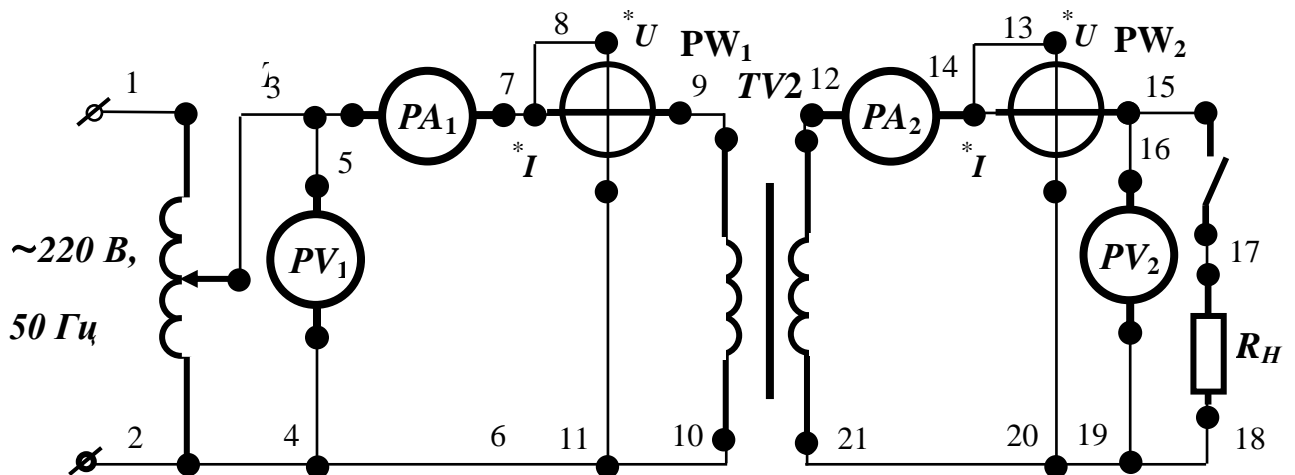


Рисунок 6.11 - Принципова схема експериментальної установки

Для складання схеми необхідно мати 21 провідник (на схемі позначені номерами 1-21).

5 РОЗРАХУНКОВА СХЕМА ЕКСПЕРИМЕНТАЛЬНОЇ УСТАНОВКИ

При складанні розрахункової схеми (рисунок 6.12) прийняті наступні допущення:

- опори з'єднувальних проводів дорівнюють нулю;
- опір обмотки амперметра і обмотки струму ватметра дорівнює нулю;
- опір обмоток вольтметрів і обмотки напруги ватметра дорівнює нескінченності, тобто електричний струм у них не протікає.

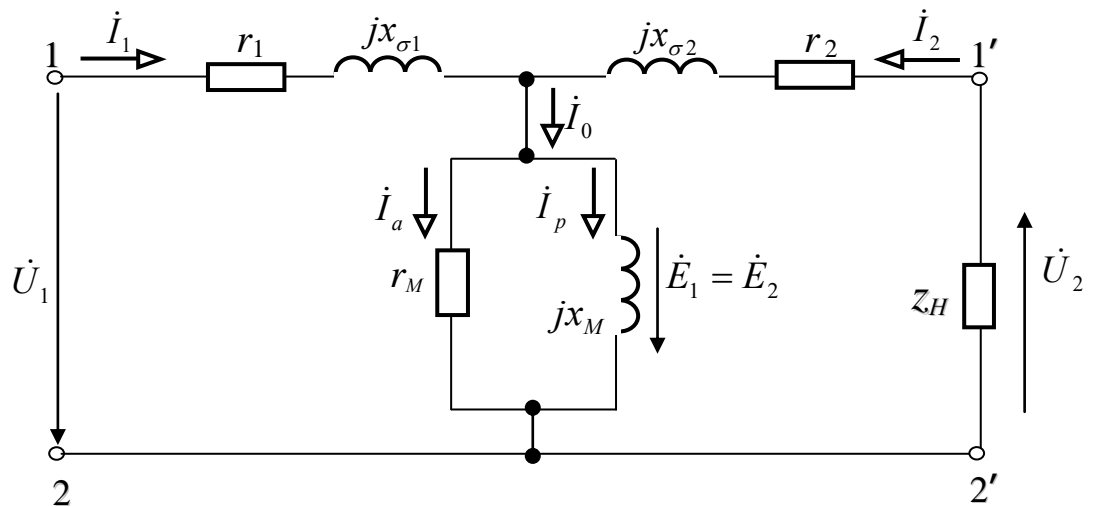


Рисунок 6.12 - Розрахункова схема електричного кола експериментальної установки при дослідженні трансформатора з феромагнітним осердям

На розрахунковій схемі введені наступні умовні позначення:

\dot{U}_1 – напруга на затискачах первинної обмотки трансформатора, В;

\dot{I}_1 – сила струму в електричному колі первинної обмотки трансформатора, А;

\dot{U}_2 – напруга на затискачах вторинної обмотки трансформатора, В;

\dot{I}_2 – сила струму в електричному колі вторинної обмотки трансформатора, А;

r_1 – активний опір первинної обмотки, Ом;

$jx_{\sigma 1}$ – реактивний опір первинної обмотки магнітному потоку розсіювання, Ом;

r_2 – активний опір вторинної обмотки, Ом;

$jx_{\sigma 2}$ – реактивний опір вторинної обмотки магнітному потоку розсіювання, Ом;

r_M – активний опір магнітопроводу, Ом;

jx_m – реактивний опір магнітопроводу котушки, Ом.

\dot{I}_a – активна складова струму, А;

\dot{I}_p – реактивна складова струму, А;

Z_n – повний опір навантаження, Ом.

\dot{U}_1 – напруга на затискачах первинної обмотки, В;

\dot{U}_2 – напруга на затискачах вторинної обмотки, В;

\dot{I}_1 – сила струму в колі первинної обмотки, А;

\dot{I}_2 – сила струму в колі вторинної обмотки, А;

\dot{E}_1 – ЕРС самоіндукції первинної обмотки, В;

\dot{E}_2 – ЕРС взаємоіндукції вторинної обмотки, В;

6 ПОРЯДОК ВИКОНАННЯ РОБОТИ

6.1 Зібрати схему експериментальної установки при підключенні трансформатора з феромагнітним осердям до джерела змінного струму, наведена на рисунку 6.11.

6.2 Розімкнути вимикач QS_1 (режим холостого ходу трансформатора).

6.3. Подати напругу на затискачі експериментальної установки.

6.4 Встановити напругу за допомогою ЛАТР TV_1 , зняти показання приладів у колі котушки з феромагнітним осердям, результати занести в таблицю 6.1.

Таблиця 6.1 – Результати експериментальних досліджень

Умови проведення експерименту	Показання приладів					
	U_1, B	I_1, A	P_1, Bm	U_2, B	I_2, A	P_2, Bm
1 Вимикач QS_1 розімкнений (режим холостого ходу)						
2 Вимикач QS_1 замкнений (навантажувальний режим)						

6.5 Навантажувальний реостат R_H повністю ввести.

6.6 Замкнути вимикач QS_1 (навантажувальний режим трансформатора), результати занести в таблицю 6.1.

6.7 Записати параметри досліджуваного трансформатора з феромагнітним осередням:

число витків первинної обмотки: $w_1 = \underline{\hspace{2cm}}$;
число витків вторинної обмотки: $w_2 = \underline{\hspace{2cm}}$.
активний опір первинної обмотки: $r_1 = \underline{\hspace{2cm}}$;
активний опір вторинної обмотки: $r_2 = \underline{\hspace{2cm}}$;

6.8 Визначити за допомогою експериментальних даних режиму холостого ходу ЕРС взаємоіндукції у вторинній обмотці трансформатора, використовуючи режим холостого ходу:

$$U_2 = E_2. \quad (6.17)$$

6.9 Визначити амплітуду магнітного потоку у магнітопроводі трансформатора при частоті 50 Гц, використовуючи рівняння (5.5):

6.10 Визначити ЕРС самоіндукції у трансформаторі з феромагнітним осердям, використовуючи рівняння (5.6):

6.13 Визначити втрати активної потужності у проводі первинної обмотки для режиму холостого ходу, використовуючи рівняння (5.7).

6.14 Визначити за допомогою розрахункових і експериментальних даних для режиму холостого ходу активну потужність, що споживається магнітопроводом котушки з феромагнітним осердям за рівняння (5.8).

6.15 Визначити за допомогою розрахункових даних активну складову струму, використовуючи рівняння (5.12).

6.16 Визначити за допомогою розрахункових даних активний опір магнітопроводу котушки з феромагнітним осердям, використовуючи рівняння (5.13).

6.17 Визначити за допомогою розрахункових даних реактивну складову струму, використовуючи рівняння (5.14).

6.18 Визначити за допомогою розрахункових даних реактивний опір магнітопроводу котушки з феромагнітним осердям, використовуючи рівняння (5.15).

6.19 Визначити за допомогою розрахункових і експериментальних даних для режиму холостого ходу ЕРС, що наводиться потоком розсіяння, яка складає 5% ЕРС самоіндукції первинної обмотки.

6.20 Визначити за допомогою розрахункових і експериментальних даних для режиму холостого ходу реактивний опір потоку розсіяння первинної обмотки, використовуючи рівняння:

$$x_{\sigma 1} = \frac{E_{\sigma 1}}{I_1}. \quad (6.18)$$

6.21 Визначити за допомогою розрахункових і експериментальних даних для режиму холостого ходу ЕРС, що наводиться потоком розсіяння, яка складає 5% ЕРС взаємоіндукції вторинної обмотки.

6.22. Визначити за допомогою розрахункових і експериментальних даних для режиму холостого ходу реактивний опір потоку розсіяння вторинної обмотки, використовуючи рівняння:

$$x_{\sigma 2} = \frac{E_{\sigma 2}}{I_2}. \quad (6.19)$$

6.23 Визначити повний опір навантаження, використовуючи закон Ома.

6.24 Визначити активний опір навантаження, використовуючи рівняння:

$$P_2 = r_n \cdot I_2^2. \quad (6.20)$$

6.25 Визначити повний опір навантаження за допомогою експериментальних даних для навантажувального режиму, враховуючи що навантаження – реостат.

6.26 Визначити реактивний опір навантаження за допомогою розрахункових даних для навантажувального режиму, використовуючи рівняння:

$$Z_n = \sqrt{r_n^2 + x_n^2}. \quad (6.21)$$

6.14 Визначити кут зсуву фаз навантаження за допомогою розрахункових даних для навантажувального режиму, використовуючи рівняння, використовуючи рівняння:

$$\varphi = \arccos \frac{r_n}{z_n}. \quad (6.22)$$

6.15 Визначити коефіцієнт трансформації трансформатора за допомогою рівняння (6.4):

6.16 Результати розрахунку електричного кола занести в таблицю 6.2.

Таблиця 6.2 – Результати розрахунку електричного кола

Фізичні величини, що характеризують коло							
$\Phi_m, \text{Вб}$	$E_1, \text{В}$	$P_{np.1} \text{Вт}$	$P_m, \text{Вт}$	$I_{\omega}, \text{А}$	$r_m, \text{Ом}$	$E_{\sigma 1}, \text{В}$	$x_{\sigma 1}, \text{Ом}$

Таблиця 6.2 – Продовження таблиці 6.2

Фізичні величини, що характеризують коло							
E_2, B	$E_{\sigma 2}, B$	$x_{\sigma 2}, Ом$	κ	$r_H, Ом$	$x_H, Ом$	$z_H, Ом$	$\varphi_H, град$

7 СТРУКТУРА ЗВІТУ

7.1 Назва лабораторної роботи.

7.2 Мета лабораторної роботи.

7.3 Принципова електрична схема експериментальної установки.

7.4 Розрахункова схема електричного кола експериментальної установки.

7.5 Таблиця 6.1.

7.6 Таблиця 6.2.

7.7 Висновок щодо явища, що лежить в основі принципу дії трансформатора і призначення первинної, вторинної обмоток і магнітопроводу трансформатора.

8 КОНТРОЛЬНІ ЗАПИТАННЯ

8.1 Як побудований трансформатор з феромагнітним осердям?

8.2 Яке фізичне явище лежить в основі принципу роботи трансформатора?

8.3 В чому суть фізичного явища, що лежить в основі принципу роботи трансформатора?

8.4 Сформулюйте явище електромагнетизму.

8.5 Запишіть математичне рівняння закону електромагнетизму.

8.6 Запишіть математичне рівняння закону електромагнітної індукції.

8.7 Який принцип роботи трансформатора?

8.8 Які явища спостерігаються в первинному контурі трансформатора з феромагнітним осердям?

8.9 Які явища спостерігаються у вторинному контурі трансформатора з феромагнітним осердям?

8.10 Які явища спостерігаються в магнітопроводі трансформатора з феромагнітним осердям?

8.11 Складіть конструктивну схему трансформатора з феромагнітним осердям та покажіть всі фізичні величини.

8.12 Яке призначення первинної обмотки трансформатора?

8.13 Яке призначення вторинної обмотки трансформатора?

- 8.14 Яке призначення феромагнітного осердя трансформатора?
- 8.15 Складіть розрахункову схему однофазного трансформатора з феромагнітним осердям.
- 8.16 Запишіть рівняння рівноваги напруги первинного контуру для миттєвих значень.
- 8.17 Запишіть рівняння рівноваги напруги первинного контуру в комплексній формі.
- 8.18 Запишіть рівняння рівноваги напруги вторинного контуру для миттєвих значень.
- 8.19 Запишіть рівняння рівноваги напруги вторинного контуру в комплексній формі.
- 8.20 Побудуйте якісно векторну діаграму трансформатора з феромагнітним осердям з однаковою кількістю витків первинної і вторинної обмоток, прийняв початкову фазу магнітного потоку рівною нулю.
- 8.21 Що таке коефіцієнт трансформації трансформатора, як його визначити?
- 8.22 Як визначити діюче значення ЕРС самоіндукції трансформатора?
- 8.23 Як визначити діюче значення ЕРС взаємоіндукції трансформатора?
- 8.24 Як визначити амплітуду магнітного потоку в магнітопроводі трансформатора?
- 8.25 Які втрати активної потужності мають місце в трансформаторі?
- 8.26 Чому при зміні струму у вторинному колі трансформатора автоматично змінюється і струм у первинному колі?
- 8.27 Як визначити активну складову струму трансформатора?
- 8.28 Як визначити реактивну складову струму трансформатора?
- 8.29 Чому дорівнює струм намагнічування трансформатора?
- 8.30 Як визначити активний опір магнітопроводу трансформатора?
- 8.31 Як визначити реактивний опір магнітопроводу трансформатора?
- 8.32 Як визначити втрати активної потужності в феромагнітному магнітопроводі трансформатора?
- 8.33 Як визначити комплекс індуктивного опору потоку розсіювання з рівняння рівноваги напруги для первинного контуру?

ЛАБОРАТОРНА РОБОТА № 7

Тема: Дослідження перехідних процесів в котушці у лінійних колах з постійною ЕРС

МЕТА: придбання практичних навичок при дослідженні перехідних процесів в котушці у лінійних колах з постійною ЕРС

1 ЗАВДАННЯ САМОСТІЙНОЇ РОБОТИ СТУДЕНТА:

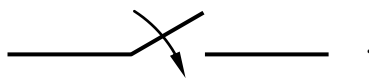
- 1.1 Вивчити теоретичний матеріал за темою 16 «Перехідні процеси в лінійних колах [1, с.193-200].
- 1.2 Виконати навчально-контролюючі завдання в таблицях 16.1-16.3 [5].
- 1.3 Відповісти на контрольні запитання.
- 1.4 Виконати пункти 7.1-7.6 звіту.

2 ОСНОВНІ ТЕОРЕТИЧНІ ВІДОМОСТІ

Під **перехідними процесами** розуміють процеси переходу від одного усталеного режиму роботи електричного кола до іншого, будь чим відрізняється від попереднього: величиною ЕРС, параметрами тощо.

Перехідні процеси виникають внаслідок включення або вимикання пасивних або активних ділянок кола; коротких замикань окремих ділянок кола, різного роду переключень, раптової зміни параметрів і т.п. Всі ці зміни називаються **комутаційними змінами** або просто **комутацією**.

Замикання кола зображують на розрахункових схемах так:



Розмикання кола зображують на розрахункових схемах так:



Будемо вважати, що при замиканні і розмиканні електричного кола дуга не виникає, а комутація проходить у момент часу $t = 0$.

Розглянемо включення ділянки кола з котушкою (рисунок 7.1). До комутації струм у електричному колі дорівнював нулю. Після комутації у відповідності з другим законом Кірхгофа можемо записати

$$u = u_r + u_L. \quad (7.1)$$

Якщо припустити, що в момент комутації ($t = 0$) струм зміниться стрибком, то $u = \infty$ і другий закон Кірхгофа не буде виконуватися. Тому в даному випадку в момент комутації сила струму дорівнює нулю.

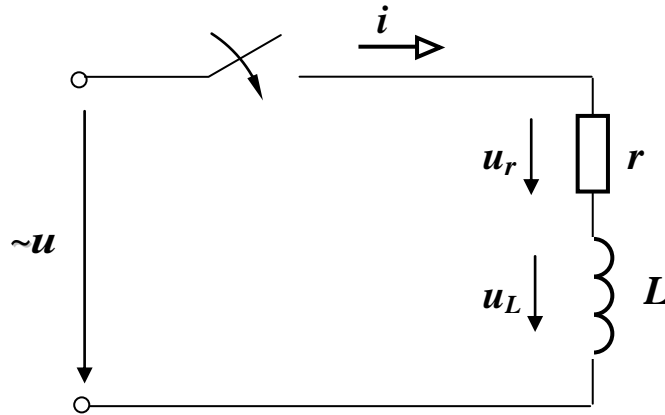


Рисунок 7.1 – Розрахункова схема включення ділянки кола з котушкою

З енергетичної точки зору неможливість миттєвої зміни струму в індуктивності пояснюється неможливістю зміни стрибком енергії, накопиченої в котушці. Енергія магнітного поля котушки

$$W_L = \frac{L \cdot i^2}{2}. \quad (7.2)$$

Миттєва потужність в індуктивності

$$p_L = \frac{dW_L}{dt} = L \cdot i \cdot \frac{di}{dt}. \quad (7.3)$$

Якби струм у момент часу $t = 0$ змінився стрибком, це привело б до виділення в індуктивності нескінченно великої потужності, що неможливо з фізичної точки зору.

Таким чином, можна сформулювати **перший закон комутації**: у будь-якому розгалуженні з індуктивністю струм і магнітний потік у момент комутації зберігають ті значення, які вони мали до комутації, і далі починають змінюватися від цих значень.

$$i_L(0) = i_L(0-); \quad \Phi(0) = \Phi(0-). \quad (7.4)$$

Розглянемо тепер включення ділянки кола з ємністю (рисунок 7.2).

До комутації напруга на ємності дорівнювала нулю. Після комутації у відповідності з другим законом Кірхгофа можемо записати

$$u = u_r + u_C = r \cdot i + u_C. \quad (7.5)$$

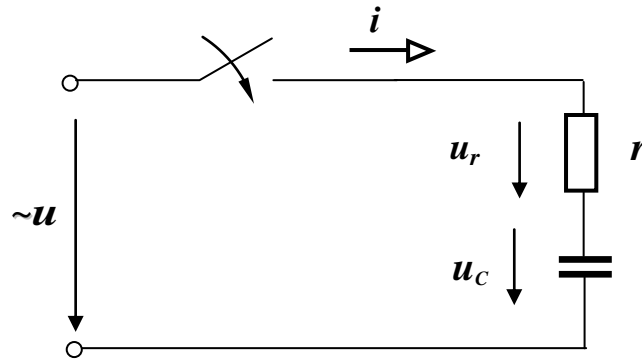


Рисунок 7.2 – Розрахункова схема включення ділянки кола з ємністю

Зі співвідношень

$$u_C = \frac{q}{C}, \quad i = \frac{dq}{dt}. \quad (7.6)$$

знаходимо

$$q = C \cdot u_C, \quad i = C \cdot \frac{du_C}{dt}. \quad (7.7)$$

Якщо припустити, що в момент комутації ($t = 0$) напруга на ємності зміниться стрибком, то $i = \infty$ і другий закон Кірхгофа не буде виконуватися. Тому в даному випадку в момент комутації напруга на ємності буде дорівнювати нулю.

З енергетичної точки зору неможливість миттєвої зміни напруги на ємності пояснюється неможливістю зміни стрибком потужності, накопиченої в конденсаторі. Енергія електричного поля конденсатора

$$W_C = \frac{C \cdot u_C^2}{2}. \quad (7.8)$$

Миттєва потужність у ємності

$$p_C = \frac{dW_C}{dt} = C \cdot u_C \cdot \frac{du_C}{dt}. \quad (7.9)$$

Якби напруга на ємності в момент часу $t = 0$ змінилася стрибком, то це привело б до виділення в ємності нескінченно великої потужності, що неможливо з фізичної точки зору.

Отже, можна сформулювати **другий закон комутації**: на будь-якій ділянці кола з ємністю напруга і заряд на ємності в момент комутації зберігають ті значення, які вони мали до комутації, і далі починають змінюватися від цих значень.

$$u_C(0) = u_C(0-); \quad q(0) = q(0-). \quad (7.10)$$

Розглянемо послідовне коло, яке містить активний опір, індуктивність і ємність, підключені до джерела напруги, яка змінюється в часі за довільним безперервним законом, заданим яким-небудь аналітичним виразом (рисунок 3).

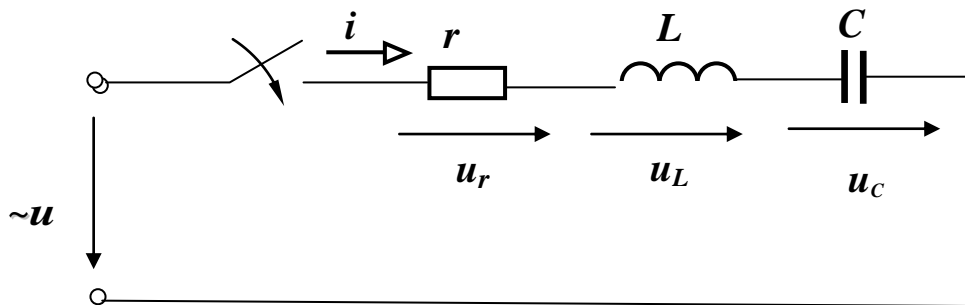


Рисунок 7.3 – Розрахункова схема послідовно з'єднаних активного опору, індуктивності і ємності

Для будь-якого моменту часу за другим законом Кірхгофа можемо записати

$$u = u_r + u + u_C. = u = r \cdot i + L \cdot \frac{di}{dt} + \frac{1}{C} \cdot \int i \cdot dt, \quad (7.11)$$

де i – струм перехідного режиму, який далі будемо називати перехідним струмом або просто струмом, A .

Перехідним режимом будемо називати стан кола, який буде спостерігатися в ньому протягом деякого (теоретично нескінченно великого) часу після комутації.

Коли настає примусовий режим, рівняння (9) приймає вигляд

$$u = r \cdot i_{np} + L \cdot \frac{di_{np}}{dt} + \frac{1}{C} \cdot \int i_{np} \cdot dt, \quad (7.12)$$

де i_{np} – струм примусового режиму або просто примусовий струм, A .

Примусовим режимом будемо називати стан кола, коли з перехідним режимом можна не рахуватись. Примусовий режим інколи називають усталеним режимом.

Віднімаючи почленно рівняння (7.11) і (7.12) та знаючи, що

$$i - i_{np} = i_e, \quad (7.13)$$

одержимо

$$0 = r \cdot i_e + L \cdot \frac{di_e}{dt} + \frac{1}{C} \cdot \int i_e \cdot dt, \quad (7.14)$$

або

$$0 = u_{r_e} + u_{L_e} + u_{C_e}. \quad (7.15)$$

Різниця струмів і напруг перехідного і примусового режимів називається відповідно **струмом і напругою вільного режиму** або просто **вільними струмом і напругою**.

Відповідно до рівняння (7.13) процес, який проходить у колі, можна розглядати як такий, що складається з накладених один на інший процесів – примусового, який наступив як би відразу, та вільного, який має місце тільки протягом перехідного режиму.

Звичайно, фізично існує тільки перехідний струм або напруга, а розкладання їх на примусову і вільну складові – це усього лише зручний спосіб, який полегшує розрахунки перехідних процесів у лінійних колах.

Розкладання перехідних струмів і напруг відповідає правилу рішення лінійних неоднорідних диференціальних рівнянь, відповідно до якого загальне рішення таких рівнянь дорівнює сумі часткового рішення неоднорідного рівняння і загального рішення однорідного рівняння.

Дійсно, рівняння (7.14) показує, що вільний струм являє собою загальне рішення однорідного диференціального рівняння і повинний мати постійні інтегрування, кількість яких дорівнює порядку диференціального рівняння. У свою чергу рівняння (7.12) показує, що примусовий струм являє собою відповідне часткове рішення неоднорідного диференціального рівняння.

Класичний метод дослідження перехідних процесів зводиться до інтегрування диференціальних рівнянь, які пов'язують напруги і струми кола в перехідному процесі. В результаті інтегрування з'являються постійні, які знаходяться з початкових умов.

Незалежні початкові умови виходять із законів комутації, залежні – з незалежних початкових умов і значень ЕРС за допомогою першого і другого законів Кірхгофа.

Дослідимо перехідний процес підключення котушки до джерела постійної ЕРС, розрахункова схема якого показана на рисунку 7.4.

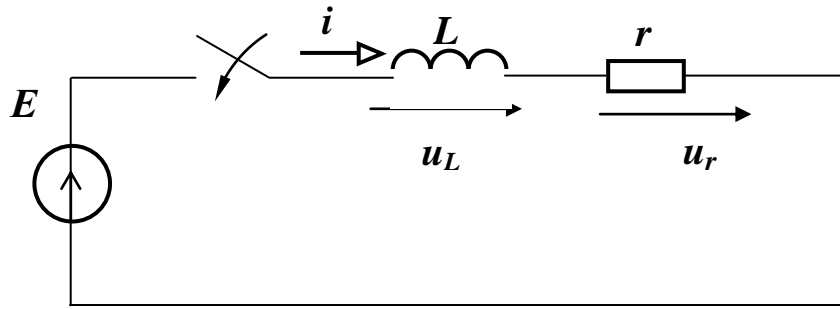


Рисунок 7.4 – Розрахункова схема перехідного процесу підключення котушки до джерела постійної ЕРС

У післякомутаційний період у відповідності з другим законом Кірхгофа можемо записати

$$L \cdot \frac{di}{dt} + r \cdot i = E, \quad (7.16)$$

або

$$\tau \cdot \frac{di}{dt} + i = \frac{E}{r}, \quad (7.17)$$

де

$$\tau = \frac{L}{r}. \quad (7.18)$$

Рівняння (7.17) являє собою звичайне лінійне неоднорідне диференціальне рівняння першого порядку з постійними коефіцієнтами. Складаємо характеристичне рівняння, звідки знаходимо корінь

$$\tau \cdot p + 1 = 0, \quad p = -\frac{1}{\tau} \quad (7.19)$$

Перехідний струм дорівнює сумі примусового і вільного струмів

$$i = i_{np} + i_{в}. \quad (7.20)$$

Оскільки характеристичне рівняння має один корінь, то вільний струм можна виразити так

$$i_{ce} = A \cdot e^{p \cdot t} = A \cdot e^{-\frac{t}{\tau}}, \quad (7.21)$$

де A – постійна інтегрування струму, A .

Примусовий струм після комутації

$$i_{np} = \frac{E}{r}. \quad (7.22)$$

Рівняння перехідного струму в колі у загальному вигляді

$$i = \frac{E}{r} + A \cdot e^{-\frac{t}{\tau}}. \quad (7.23)$$

Для розрахунку постійної інтегрування A знайдемо початкові умови: відповідно до першого закону комутації на ділянці кола з індуктивністю струм не може змінюватися стрибком, тому в момент комутації при $t = 0$, $i(0) = 0$, а рівняння (7.23) при $t = 0$ запишеться так

$$0 = \frac{E}{r} + A, \quad (7.24)$$

звідки постійна інтегрування струму

$$A = -\frac{E}{r}, \quad (7.25)$$

тобто вільна складова струму

$$i_{\text{в}} = -\frac{E}{r} \cdot e^{-\frac{t}{\tau}}. \quad (7.26)$$

Підставляємо значення постійної інтегрування в рівняння (7.23) одержуємо рівняння перехідного струму, будуємо графіки примусової, вільної складових і перехідного струму в часі (рисунок 7.5)

$$i = i_{np} \cdot \left(1 - e^{-\frac{t}{\tau}}\right). \quad (7.27)$$

У рівнянні перехідного процесу величина τ називається **постійною часу** кола $[\tau] = c$. Вона характеризує швидкість перехідного процесу.

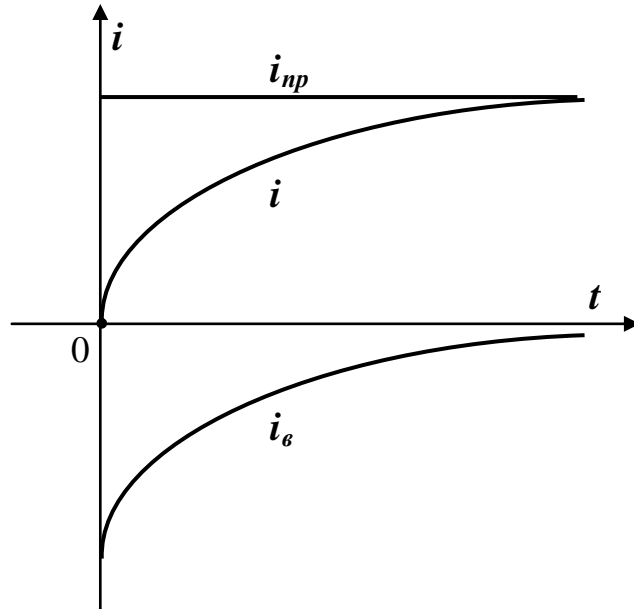


Рисунок 7.5 – Графіки примусової, вільної складових і перехідного струму в часі

Рівняння напруги на активному опорі та індуктивності

$$u_r = E \cdot \left(1 - e^{-\frac{t}{\tau}}\right); \quad u_L = E \cdot e^{-\frac{t}{\tau}} \quad (7.28)$$

Напруга на активному опорі зростає плавно від нуля до значення ЕРС джерела в примусовому режимі. Енергія, яку одержує коло, частково йде на створення енергії магнітного поля, а частково перетворюється в теплоту на активному опорі. Напруга на індуктивності змінюється стрибком від нуля до значення ЕРС джерела. ЕРС самоіндукції протидіє зростанню струму.

За час перехідного періоду в магнітному полі котушки накопичиться енергія

$$W_L = \frac{L \cdot i_{np}^2}{2}. \quad (7.29)$$

Нехай у колі, розрахункова схема якого приведена на рисунку 7.6, ключ був у положенні 1 і джерело було підключено досить довго, тобто наступив усталений режим. Якщо в деякий момент часу ($t = 0$) ключ миттєво (без розриву кола котушки) переключити в положення 2, то буде мати місце **коротке замикання котушки**.

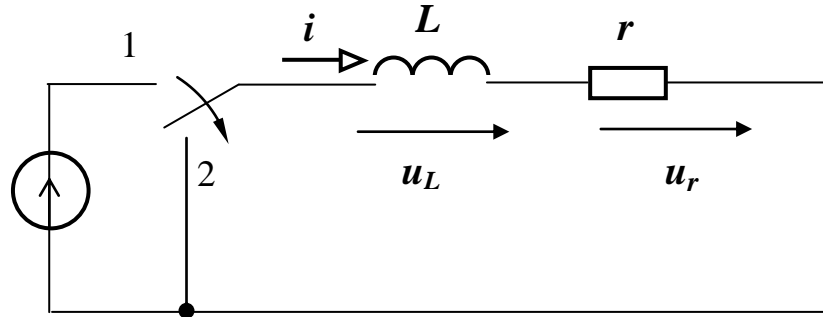


Рисунок 7.6 – Розрахункова схема перехідного процесу короткого замикання котушки

Знайдемо закон зміни струму в колі. Для післякомутаційної схеми за другим законом Кірхгофа

$$L \cdot \frac{di}{dt} + r \cdot i = 0, \quad (7.30)$$

або

$$\tau \cdot \frac{di}{dt} + i = 0. \quad (7.31)$$

Рівняння (7.31) являє собою однорідне диференціальне рівняння, рішення якого дає вільний струм. Таким чином, у даному випадку перехідний струм не буде містити примусової складової, тобто $i = i_{np} + i_{\epsilon} = i_{\epsilon}$, оскільки $i_{np} = 0$.

Після рішення рівняння одержимо характеристичне рівняння, корінь характеристичного рівняння та рівняння струму у загальному вигляді

$$\tau \cdot p + 1 = 0; \quad p = -\frac{1}{\tau}; \quad i = A \cdot e^{-\frac{t}{\tau}}. \quad (7.32)$$

Знайдемо постійну інтегрування з початкових умов: відповідно до першого закону комутації на ділянці кола з індуктивністю струм не може змінюватися стрибком, тому в момент комутації при $t = 0$ $i(0) = \frac{E}{r}$ і рівнянь (7.32) запишеться так

$$\frac{E}{r} = A. \quad (7.33)$$

Остаточно одержимо рівняння перехідного струму при короткому замиканні котушки

$$i = I_0 \cdot e^{-\frac{t}{\tau}}, \quad (7.34)$$

де постійна інтегрування струму

$$I_0 = \frac{E}{r}. \quad (7.35)$$

Покажемо перехідний струм на графіку (рисунок 7.7).

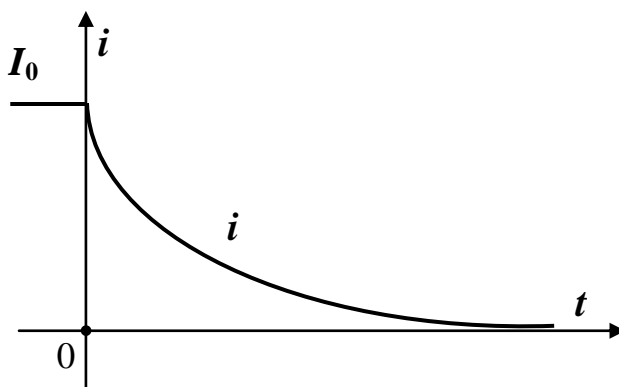


Рисунок 7.7 – Графік перехідного струму при короткому замиканні котушки

Після визначення рівняння перехідного струму легко знайти рівняння перехідної напругу на активному опорі та індуктивності котушки

$$u_r = E \cdot e^{-\frac{t}{\tau}}; \quad (7.36)$$

$$u_L = -E \cdot e^{-\frac{t}{\tau}}. \quad (7.37)$$

З рівняння (7.37) видно, що напруга на індуктивності та ЕРС самоіндукції в момент комутації змінюються стрибком. ЕСР

самоіндукції підтримує протікання струму у колі в попередньому напрямку.

Початковий запас енергії магнітного поля котушки дорівнює

$$W_L = \frac{LI_0^2}{2} = \frac{LE^2}{2r^2}. \quad (7.38)$$

Енергія, що виділяється в активному опорі за час перехідного процесу дорівнює

$$W_r = \int_0^{\infty} ri^2 dt = \frac{E^2}{r} \int_0^{\infty} e^{-\frac{2}{r}t} dt = -\frac{E^2 \tau}{2r} \Big|_0^{\infty} = \frac{LE^2}{2r^2}. \quad (7.39)$$

Таким чином, енергія, що виділяється в активному опорі котушки W_r і енергія магнітного поля котушки W_L рівня, тобто вся енергія магнітного поля виділяється в активному опорі r у вигляді теплоти.

3 ПРОГРАМА РОБОТИ:

3.1 Ознайомитися з приладами та апаратурою експериментальної установки, у якій періодично за допомогою перемикача поляризованого реле, будуть чергуватися процеси підключення котушки до джерела постійної електрорушійної сили і короткого замикання.

3.2 Підключити експериментальну установку до джерела постійної напруги, а поляризоване реле до джерела змінної напруги із частотою 50 Гц.

3.3 Установити зазначені викладачем значення опорів зарядного резистора і розрядного резистора.

3.3 Включити осцилограф і подивитися на екрані криві зміни сили струму і напруги в колі з котушкою при включенні і короткому замиканні на резистор.

3.4 Змінити величини опорів резисторів у колі й подивитися на екрані змінні форми криві сили струму і напруги при включенні і короткому замиканні котушки на резистор.

3.5 Виконати експериментальне дослідження і результати занести в таблицю 7.1.

3.6 Оформити звіт та захистити його.

4 ОПИС ЕКСПЕРИМЕНТАЛЬНОЇ УСТАНОВКИ

Експериментальна установка складається з наступних елементів: джерела постійної напруги 4-6 В, джерела живлення змінної напруги 30 В, резистора R_3 в колі вмикання котушки і резистора R_P в колі короткого замикання котушки, однополюсного рубильника QS_1 , котушки індуктивності K , поляризованого реле KV , перемикача QS_2 , осцилографа, вольтметрів PV_1 , PV_2 , лабораторного автотрансформатора TV . Принципова електрична схема експериментальної установки наведена на рисунку 7.8.

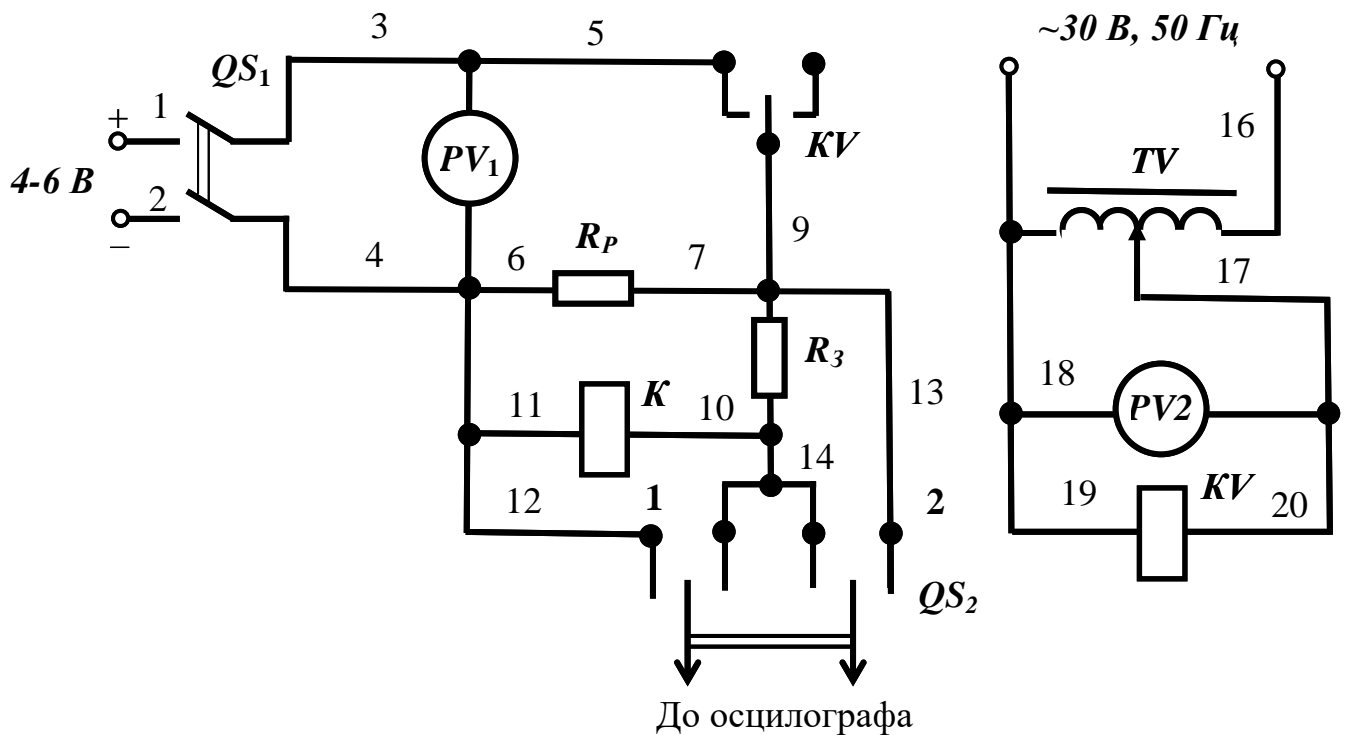


Рисунок 7.8 - Принципова електрична схема експериментальної установки

Для складання схеми необхідно мати 20 провідників (на схемі позначені номерами 1-20).

5 РОЗРАХУНКОВА СХЕМА ЕКСПЕРИМЕНТАЛЬНОЇ УСТАНОВКИ

При складанні розрахункової схеми прийняті наступні допущення:
- опори з'єднувальних проводів і контактів вимикачів дорівнюють нулю;

- опір обмотки вольтметра дорівнює нескінченності, тобто електричний струм у ньому не протікає.

Розрахункова схема електричного кола експериментальної установки при включенні перемикача QS_2 в положення **1** - рисунок 7.9а і при включенні перемикача QS_2 в положення **2** має вигляд, наведений на рисунку 7.9б.

На розрахунковій схемі введені наступні умовні позначення:

E – ЕРС джерела живлення, B ;

r – активний опір котушки, Om ;

L – індуктивність котушки, $Гн$,

r_3 – активний опір резистора при включенні котушки, Om ;

r_p – активний опір резистора при короткому замиканні котушки, Om ;

i – перехідний струм, A ;

u_r – напруга на активному опорі котушки, B ;

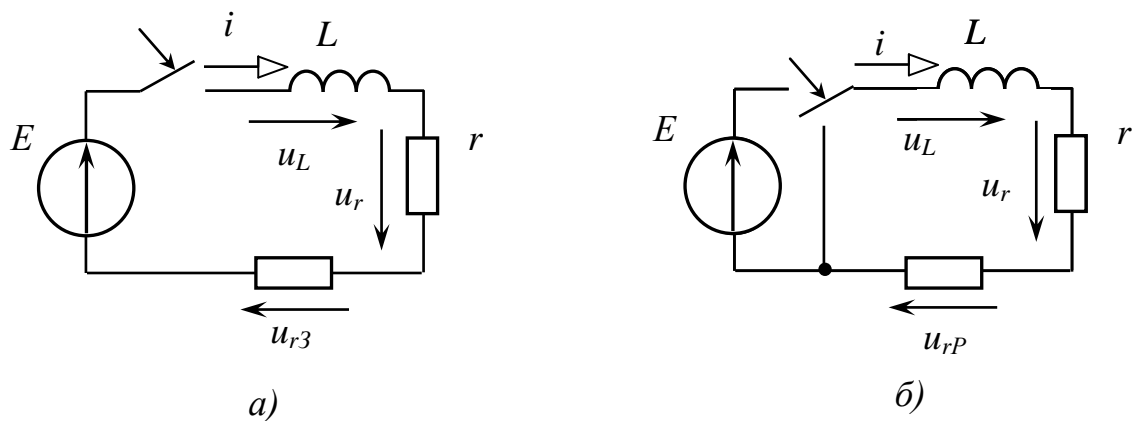


Рисунок 7.9 - Розрахункова схема електричного кола експериментальної установки

u_L – напруга на індуктивності котушки, B ;

u_{r3} – напруга на активному опорі резистора при включенні котушки, B ;

u_{rp} – напруга на активному опорі резистора при короткому замиканні котушки, B ;

6 ПОРЯДОК ВИКОНАННЯ РОБОТИ

6.1 Зібрати схему експериментальної установки.

6.2. Підключити експериментальну установку до джерела постійної напруги, а поляризоване реле до джерела змінної напруги із частотою 50 $Гц$.

- 6.3. Установити зазначені викладачем значення опорів резисторів R_3, R_P .
- 6.4. Включити осцилограф і подивитися на екрані криві зміни сили струму і напруги в колі з котушкою при включенні.
- 6.5. Зняти показання приладів, результати занести в таблицю 7.1.

Таблиця 7.1– Результати експериментальних досліджень

Умови проведення експерименту	Показання приладів		
	$r_3, Ом$	$r_P, Ом$	PV1, В
Перемикач <i>QSI</i> замкнений			

- 6.6. Запишіть параметри котушки: активний опір $r = \underline{\hspace{2cm}}$, індуктивність $L = \underline{\hspace{2cm}}$.
- 6.7 Визначити активний опір електричного кола, використовуючи рівняння:
- активний опір електричного кола при включенні котушки до джерела живлення:

$$r_B = r + r_3, \quad (7.40)$$

де r – активний опір котушки, $Ом$;
 r_3 - опір реостату при заряді котушки, $Ом$;

- 6.8. Визначити за допомогою експериментальних даних ЕРС джерела живлення E , використовуючи рівняння:

$$U_1 = E; \quad (7.41)$$

- 6.9. Визначити постійну часу перехідного процесу τ_B при підключенні котушки до джерела постійної ЕРС, використовуючи рівняння:

$$\tau_B = \frac{L}{r_B}. \quad (7.42)$$

- 6.10 Визначити корінь характеристичного рівняння p_B за допомогою експериментальних даних, використовуючи рівняння:

$$p_B = -\frac{1}{\tau_B}. \quad (7.43)$$

6.11. Визначити примусовий струм $i_{пр}$ при підключенні котушки до джерела постійної ЕРС за допомогою експериментальних даних.

6.12 Визначити постійну інтегрування вільного струму при підключенні котушки до джерела постійної ЕРС за допомогою експериментальних даних.

6.13. Записати рівняння перехідного струму $i(t)$ при підключенні котушки до джерела постійної ЕРС.

6.14 Побудувати в масштабі графік перехідного струму $i(t)$ при підключенні котушки до джерела постійної ЕРС.

6.15 Занести отримані значення в таблицю 7.2.

Таблиця 7.2 - Результати розрахунку електричного кола при включенні котушки

Фізичні величини, що характеризують коло при включенні котушки						
$E,$ B	$\tau_B,$ c	$p_B,$ $1/c$	$r_B,$ $Ом$	$i_{пр},$ A	$A,$ A	$i(t),$ A

6.16 Визначити активний опір електричного кола при короткому замиканні котушки, використовуючи рівняння:

- активний опір електричного кола при короткому замиканні котушки:

$$r_K = r + r_p, \quad (7.44)$$

де r_p - опір реостату при короткому замиканні котушки, $Ом$;

6.17. Визначити постійну часу перехідного процесу τ_K при короткому замиканні котушки, використовуючи рівняння:

$$\tau_K = \frac{L}{r_K}. \quad (7.45)$$

6.18 Визначити корінь характеристичного рівняння p_K за допомогою експериментальних даних, використовуючи рівняння:

$$p_K = -\frac{1}{\tau_K}. \quad (7.46)$$

6.19. Визначити примусовий струм $i_{пр}$ при короткому замиканні котушки за допомогою експериментальних даних.

6.20 Визначити постійну інтегрування вільного струму при короткому замиканні котушки за допомогою експериментальних даних.

6.21. Записати рівняння перехідного струму $i(t)$ при короткому замиканні котушки.

6.22 Побудувати в масштабі графік перехідного струму $i(t)$ при короткому замиканні котушки.

6.23 Занести отримані значення в таблицю 7.3.

Таблиця 7.3 - Результати розрахунку електричного кола при короткому замиканні котушки

Фізичні величини, що характеризують коло при короткому замиканні котушки						
$E,$ B	$\tau_K,$ c	$p_K,$ $1/c$	$r_K,$ $Ом$	$i_{пр},$ A	$A,$ A	$i(t),$ A

7 СТРУКТУРА ЗВІТУ

7.1 Назва лабораторної роботи.

7.2 Принципова електрична схема експериментальної установки.

7.3 Розрахункова схема електричного кола експериментальної установки.

7.4 Таблиця 7.1.

7.5 Таблиця 7.2.

7.6 Таблиця 7.3.

7.7 Графіки перехідного струму $i(t)$ при підключенні котушки до джерела постійної ЕРС та при короткому замиканні котушки.

7.8 Зробити висновки, відповівши на запитання:

1. Що розуміється під перехідним процесом в електричному колі?
2. Чому струм на індуктивності не може змінитися стрибком?
3. Від яких параметрів залежить постійна часу перехідного процесу у котушці при її включенні до джерела постійної ЕРС і короткому замиканні?
4. Чому енергія, накопичена магнітним полем котушки не може змінитися миттєво?

8 КОНТРОЛЬНІ ЗАПИТАННЯ

8.1 Що розуміється під перехідними процесами?

8.2 Що розуміється під комутацією?

8.3 Якими величинами (миттєвими, діючими або максимальними) позначаються фізичні величини на розрахункових схемах електричного струму?

8.4 Сформулюйте 1-й закон комутації.

8.5 Запишіть математичне рівняння першого закону комутації.

8.6 Яким математичний запис 1-го закону комутації?

8.7 Чому енергія, накопичена магнітним полем котушки не може змінитися миттєво?

8.8 Складіть розрахункову схему для дослідження перехідного процесу підключення котушки до джерела постійної ЕРС.

8.9 Складіть диференціальне рівняння електричного кола при включенні котушки до джерела постійної ЕРС в післякомутаційний період.

8.10 Складіть характеристичне рівняння кола при включенні котушки до джерела постійної ЕРС в післякомутаційний період.

8.11 Як розрахувати постійну часу при включенні котушки?

8.12 Вкажіть одиницю виміру постійну часу при включенні котушки.

8.13 Як визначити корінь характеристичного рівняння?

8.14 Вкажіть одиницю виміру кореня характеристичного рівняння при включенні котушки.

8.15 Запишіть рівняння для розрахунку примушеної складової струму при включенні котушки до джерела постійної ЕРС.

- 8.16 Вкажіть одиницю виміру примушеної складової струму при включенні котушки до джерела постійної ЕРС.
- 8.17 Запишіть рівняння вільної складової струму при включенні котушки до джерела постійної ЕРС.
- 8.18 Вкажіть одиницю виміру вільної складової струму при включенні котушки до джерела постійної ЕРС.
- 8.19 Які закони використовують для визначення незалежних початкових умов перехідного процесу в електричному колі?
- 8.20 Як знайти залежні початкові умови напруг на активному опорі і індуктивності котушки при включенні її до джерела постійної ЕРС?
- 8.21 Запишіть диференціальне рівняння напруги в електричному колі при включенні котушки до джерела постійної ЕРС.
- 8.22 Як визначити постійну інтегрування сили струму при включенні котушки до джерела постійної ЕРС, записавши початкові умови?
- 8.23 Вкажіть одиницю виміру постійну інтегрування сили струму при включенні котушки до джерела постійної ЕРС.
- 8.24 Запишіть рівняння перехідного струму при включенні котушки до джерела постійної ЕРС.
- 8.25 Складіть розрахункову схему для дослідження перехідного процесу при короткому замиканні котушки.
- 8.26 Складіть диференціальне рівняння напруги електричного кола при короткому замиканні котушки.
- 8.27 Як розрахувати постійну часу перехідного процесу при короткому замиканні котушки?
- 8.28 Чому дорівнює індуктивний опір котушки при включенні її до джерела постійної ЕРС?

ЛАБОРАТОРНА РОБОТА № 8

Тема: Дослідження перехідних процесів зарядження і розрядження конденсатора через резистор в лінійних колах з постійною ЕРС

МЕТА: придбання практичних навичок при дослідженні перехідних процесів зарядження і розрядження конденсатора через резистор в лінійних колах з постійною ЕРС

1 ЗАВДАННЯ САМОСТІЙНОЇ РОБОТИ СТУДЕНТА:

1.1 Вивчити теоретичний матеріал за темою 16 «Перехідні процеси в лінійних колах [1, с.201-203].

1.2 Виконати навчально-контролюючі завдання в таблицях 16.4-16.6 [5].

1.3 Відповісти на контрольні запитання.

1.4 Виконати пункти 7.1-7.6 звіту.

2 ОСНОВНІ ТЕОРЕТИЧНІ ВІДОМОСТІ

Розглянемо розрахункову схему послідовного з'єднання активного опору і ємності ідеального конденсатора при зарядженні конденсатора через резистор в колі з постійною ЕРС (рисунок 8.1).

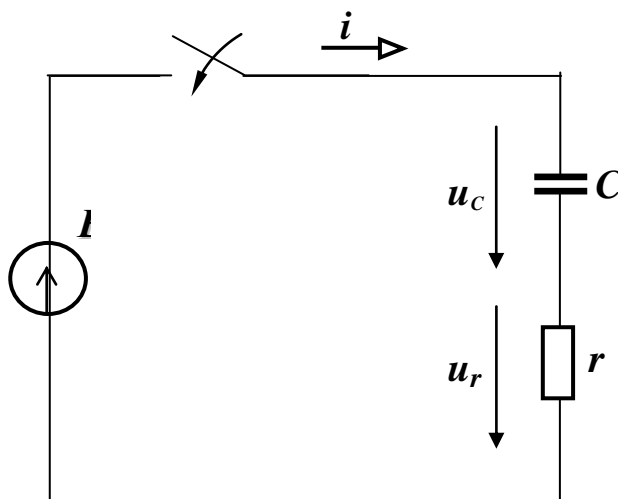


Рисунок 1 – Розрахункова схема перехідного процесу у колі з послідовно з'єднаними активним опором і ємністю при зарядженні конденсатора через резистор в колі з постійною ЕРС

Знайдемо закон зміни напруги на ємності після комутації. Запишемо для кола після комутації рівняння за другим законом Кірхгофа

$$u_r + u_C = E. \quad (8.1)$$

Враховуючи, що напруга на активному опорі дорівнює

$$u_r = r \cdot i = r \cdot C \cdot \frac{du_C}{dt} = \tau \cdot \frac{du_C}{dt}, \quad (8.2)$$

де $\tau = r \cdot C$ – постійна часу кола, с,
одержимо диференціальне рівняння напруги для кола після комутації

$$\tau \cdot \frac{du_C}{dt} + u_C = E. \quad (8.3)$$

Перехідна напруга на конденсаторі

$$u_C = u_{Cnp} + u_{C\epsilon}. \quad (8.4)$$

Примусова складова напруги на ємності

$$u_{Cnp} = E. \quad (8.5)$$

Характеристичне рівняння і корінь рівняння

$$\tau \cdot p + 1 = 0; \quad p = -\frac{1}{\tau}; \quad (8.6)$$

Рівняння вільної напруги на ємності

$$u_{C\epsilon} = A \cdot e^{-\frac{t}{\tau}}. \quad (8.7)$$

Загальне рішення рівняння перехідної напруги на ємності з урахуванням примусової і вільної складових

$$u_C = E + A \cdot e^{-\frac{t}{\tau}}. \quad (8.8)$$

Знаходимо постійну інтегрування перехідної напруги на ємності з початкових умов: у момент комутації відповідно до другого закону комутації, напруга на ємності конденсатора дорівнює нулю, тобто при $t = 0$ $u_C(0) = 0$, таким чином, рівняння (8.8) для моменту комутації запишеться

$$0 = E + A, \quad (8.9)$$

З (8.9) постійна інтегрування напруги на ємності конденсатора

$$A = -E; \quad (8.10)$$

Закон зміни перехідної напруги на ємності після комутації

$$u_C = E \cdot \left(1 - e^{-\frac{t}{\tau}}\right). \quad (8.11)$$

Покажемо графік перехідної напруги на ємності (рисунок 8.2).

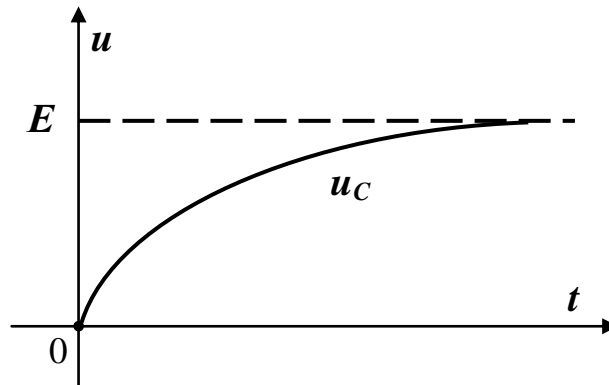


Рисунок 8.2 – Графік перехідної напруги на ємності при зарядженні конденсатора через резистор в колі з постійною ЕРС

Отримаємо рівняння перехідного струму при зарядженні конденсатора через резистор в колі з постійною ЕРС

$$i = C \cdot \frac{du_C}{dt} = C \cdot \frac{d}{dt} \left[E \cdot \left(1 - e^{-\frac{t}{\tau}}\right) \right] = \frac{C \cdot E}{\tau} e^{-\frac{t}{\tau}} = \frac{E}{r} \cdot e^{-\frac{t}{\tau}}. \quad (8.12)$$

З рівняння (8.12) видно, що в момент комутації струм змінюється стрибком від нуля до значення $\frac{E}{r}$ і потім поступово зменшується. Рівняння перехідної напруги на активному опорі згідно (8.12)

$$u_r = r \cdot i = E \cdot e^{-\frac{t}{\tau}}. \quad (8.13)$$

Так само як і струм, напруга на активному опорі теж змінюється стрибком від нуля до значення E , а потім поступово зменшується.

Розглянемо енергетичний бік процесу заряджання конденсатора. Енергія, що надходить від джерела, накопичується на конденсаторі і витрачається на нагрів резистора

$$\int_0^{\infty} E \cdot i \cdot dt = \int_0^{\infty} (u_r \cdot i + u_c \cdot i) \cdot dt = \int_0^{\infty} r \cdot i^2 \cdot dt + \int_0^{\infty} C \cdot u_c \cdot du_c \quad (8.14)$$

або

$$E \cdot \int_0^{\infty} C \cdot du_c = C \cdot E^2 = \int_0^{\infty} r \cdot i^2 \cdot dt + \frac{C \cdot E^2}{2}, \quad (8.15)$$

тобто з (8.15)

$$\int_0^{\infty} r \cdot i^2 \cdot dt = \frac{C \cdot E^2}{2}. \quad (8.16)$$

Таким чином, при будь-яких значеннях r і C половина енергії, отриманої від джерела за час перехідного періоду, перейде в теплоту на активному опорі, а друга половина накопичиться в електричному полі конденсатора.

Розглянемо процес розрядження конденсатора через резистор. Нехай тепер конденсатор, заряджений до напруги E , у момент комутації замикається на активний опір (рисунок 3).

Знайдемо закон зміни напруги на ємності конденсаторі в післякомутаційний період.

Для післякомутаційного кола справедливі рівняння згідно з другим законом Кірхгофа

$$u_r + u_C = r \cdot i + u_C = r \cdot C \cdot \frac{du_C}{dt} + u_C = \tau \cdot \frac{du_C}{dt} + u_C = 0; \quad (8.17)$$

У даному випадку перехідна напруга на ємності конденсатора не має примусової складової, тобто $u_{Cпр} = 0$.

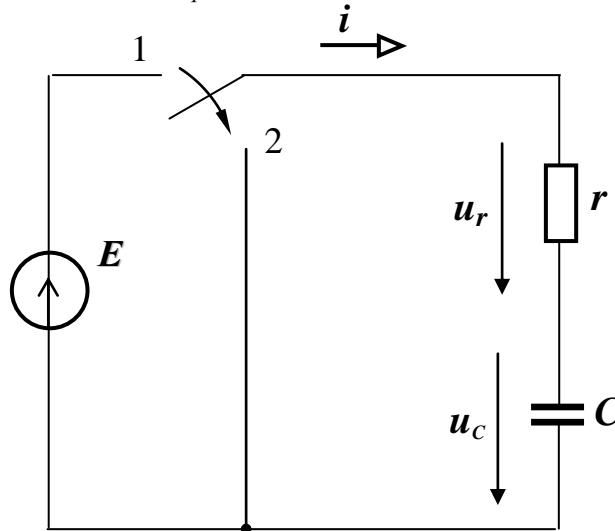


Рисунок 8.3 – Розрахункова схема перехідного процесу у колі з послідовно з'єднаними активним опором і ідеальним конденсатором при розрядженні конденсатора через резистор

Одержимо характеристичне рівняння і корінь характеристичного рівняння для кола після комутації

$$\tau \cdot p + 1 = 0; \quad p = -\frac{1}{\tau}; \quad (8.18)$$

Рівняння вільної складової напруги на ємності аналогічно (8.7).

Знайдемо постійну інтегрування напруги на ємності конденсатора з початкових умов: у момент комутації за другим законом комутації напруга на ємності дорівнює E , тобто при $t = 0$ $u(0) = E$ і тоді постійна інтегрування напруги на ємності

$$E = A, \quad (8.19)$$

Рівняння перехідної напруги на ємності при розрядженні конденсатора через резистор

$$u_C = E \cdot e^{-\frac{t}{\tau}}. \quad (8.20)$$

Графік перехідної напруги на ємності при розрядженні конденсатора через резистор буде наступним (рисунок 8.4)

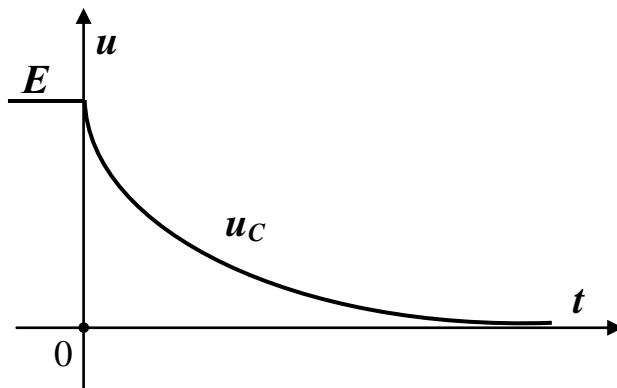


Рисунок 8.4 – Графік перехідної напруги на ємності при розрядженні конденсатора через резистор

Знайдемо рівняння перехідного струму у колі при розрядженні конденсатора через резистор

$$i = C \cdot \frac{du_c}{dt} = C \cdot \frac{d}{dt} \cdot E \cdot e^{-\frac{t}{\tau}} = -\frac{C \cdot E}{\tau} \cdot e^{-\frac{t}{\tau}} = -\frac{E}{r} \cdot e^{-\frac{t}{\tau}}. \quad (8.21)$$

Рівняння перехідної напруги на активному опорі

$$u_r = -E \cdot e^{-\frac{t}{\tau}}. \quad (8.22)$$

З енергетичної точки зору процес розрядження конденсатора характеризується переходом енергії, накопиченої в електричному полі конденсатора, у теплоту на резисторі

$$\int_0^{\infty} r \cdot i^2 \cdot dt = \frac{E^2}{r} \int_0^{\infty} e^{-\frac{2t}{\tau}} \cdot dt = -\frac{E^2 \cdot \tau}{2 \cdot r} \cdot e^{-\frac{2t}{\tau}} \Big|_0^{\infty} = \frac{C \cdot E^2}{2}. \quad (8.23)$$

3 ПРОГРАМА РОБОТИ:

3.1 Ознайомитися з експериментальною установкою, у якій періодично за допомогою перемикача поляризованого реле, будуть чергуватися процеси заряду і розряду конденсатора через резистори.

3.2 Підключити експериментальну установку до джерела постійної напруги, а поляризоване реле до джерела змінної напруги із частотою 50 Гц.

3.3 Установити зазначені викладачем значення ємності конденсатора, опорів зарядного резистора і розрядного резистора.

3.4 Включити осцилограф і подивитися на екрані криві зміни сили струму і напруги в колі з конденсатором при його заряді і розряді.

3.5 Змінити величини опорів резисторів у колі й подивитися на екрані змінні форми криві сили струму і напруги при заряді і розряді конденсатора.

3.6 Змінити величину ємності конденсатора і подивитися на екрані зміни форми криві сили струму і напруги при його заряді і розряді.

3.7 Виконати експериментальне дослідження і результати занести в таблицю 10.1.

3.8 Оформити звіт та захистити його.

4 ОПИС ЕКСПЕРИМЕНТАЛЬНОЇ УСТАНОВКИ

Експериментальна установка (рисунок 8.5) складається з наступних елементів: постійної напруги 4-6 В, джерела живлення змінної напруги 30 В, конденсатора C , резистора R_3 в колі зарядження конденсатора і

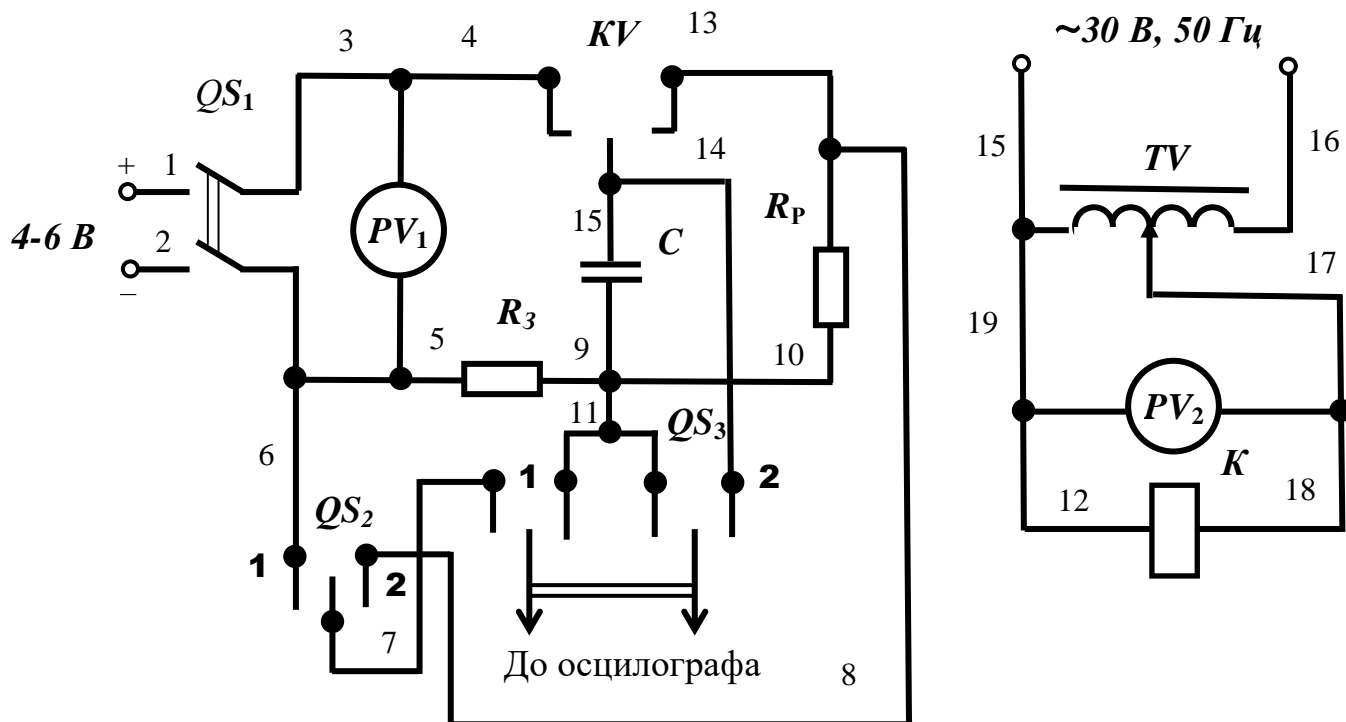


Рисунок 8.5 - Принципова електрична схема експериментальної установки

резистора R_p в колі розрядження конденсатора, однополюсного вимикача QS_1 , поляризованого реле KV , перемикачів QS_2 , QS_3 , осцилографа, вольтметрів PV_1 , PV_2 , лабораторного автотрансформатора TV . Для складання схеми необхідно мати 19 провідників (на схемі позначені номерами 1-19).

5 РОЗРАХУНКОВА СХЕМА ЕКСПЕРИМЕНТАЛЬНОЇ УСТАНОВКИ

Розрахункова схема електричного кола експериментальної установки при включенні вимикача QS_1 , перемикачів QS_2 , QS_3 в положення 1 (зарядження конденсатора) наведена на рисунку 8.6а і при включенні перемикачів QS_2 , QS_3 в положення 2 (розрядження конденсатора) наведена на рисунку 8.6б.

При складанні розрахункової схеми прийняті наступні допущення:

- опори з'єднувальних проводів і контактів вимикачів дорівнюють нулю;
- опір обмотки вольтметра дорівнює нескінченності, тобто електричний струм у ньому не протікає.
- активний опір конденсатора дорівнює нескінченності, тобто конденсатор ідеальний.

На розрахунковій схемі введені наступні умовні позначення:

E – ЕРС джерела живлення, B ;

r_3 – активний опір резистора в колі зарядження конденсатора, Om ;

C – ємність конденсатора, Φ ,

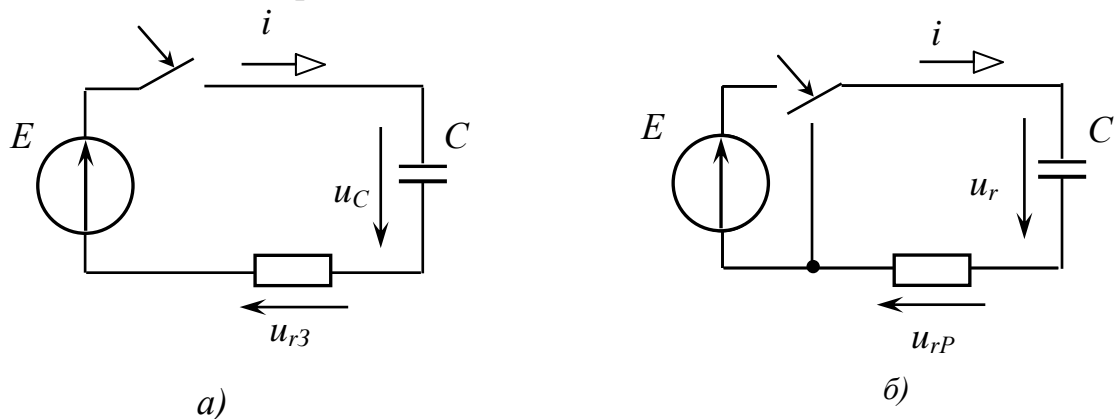


Рисунок 8.6 - Розрахункова схема електричного кола експериментальної установки

r_p – активний опір резистора в колі розрядження конденсатора, Om ;

i – перехідний струм, A ;

u_C – напруга на ємності конденсатора, B ;

u_{r3} – напруга на активному опорі резистора в колі зарядження конденсатора, B ;

u_{rP} – напруга на активному опорі резистора в колі розрядження конденсатора, В;

6 ПОРЯДОК ВИКОНАННЯ РОБОТИ

6.1 Зібрати схему експериментальної установки.

6.2 Підключити експериментальну установку до джерела постійної напруги, а поляризоване реле до джерела змінної напруги із частотою 50 Гц.

6.3. Установити зазначені викладачем значення опорів зарядного резистора.

6.4 Включити осцилограф і подивитися на екрані форми кривих сили струму і напруги при зарядженні і розрядженні конденсатора.

6.5 Зняти показання приладів, результати занести в таблицю 8.1.

Таблиця 8.1 – Результати експериментальних досліджень при зарядженні конденсатора від джерела постійної ЕРС і його розрядженні

Умови проведення експерименту	Показання приладів		
	$r_3, Ом$	$r_P, Ом$	PV1, В
Вимикач QS_1 замкнений			

6.6 Запишіть ємність конденсатора $C = \underline{\hspace{2cm}}$.

6.7 Визначити за допомогою експериментальних даних ЕРС джерела живлення E використовуючи рівняння (7.1).

6.8 Визначити постійну часу перехідного процесу τ_3 при зарядженні конденсатора від джерела постійної ЕРС, використовуючи рівняння:

$$\tau_3 = r_3 \cdot C, \quad (8.24)$$

де τ_3 – постійна часу при заряді конденсатора через резистор, с.

6.9 Визначити корінь характеристичного рівняння p_3 при зарядженні конденсатора від джерела постійної ЕРС, використовуючи рівняння:

$$p_3 = -\frac{1}{r_3 \cdot C}, \quad (8.25)$$

6.10 Визначити примушену напругу на ємності при зарядженні конденсатора через резистор від джерела постійної ЕРС за допомогою експериментальних даних.

6.11 Визначити постійну інтегрування вільної складової напруги на ємності при зарядженні конденсатора через резистор від джерела постійної ЕРС за допомогою експериментальних даних.

6.12 Записати рівняння перехідної напруги на ємності $u_C(t)$ при зарядженні конденсатора через резистор від джерела постійної ЕРС.

6.13 Занести отримані значення в таблицю 8.2.

Таблиця 10.2 –Результати розрахунку електричного кола при зарядженні конденсатора від джерела постійної ЕРС

Фізичні величини, що характеризують коло					
$E,$ B	$\tau_3,$ c	$p_3,$ $1/c$	$u_{C np},$ B	$A,$ B	$u_C(t), B$

6.14 Визначити постійну часу перехідного процесу τ_p при розрядженні конденсатора через резистор, при відключенні від джерела постійної ЕРС використовуючи рівняння:

$$\tau_p = r_p \cdot C. \quad (8.26)$$

6.15 Визначити корінь характеристичного рівняння p_p при розрядженні конденсатора через резистор, при відключенні від джерела постійної ЕРС, використовуючи рівняння:

$$p_p = -\frac{1}{r_p \cdot C}. \quad (8.27)$$

6.16 Визначити примушену напругу на ємності при розрядженні конденсатора через резистор за допомогою експериментальних даних.

6.17 Визначити постійну інтегрування вільної складової напруги на ємності при розрядженні конденсатора за допомогою експериментальних даних.

6.18 Записати рівняння перехідної напруги на ємності $u_C(t)$ при розрядженні конденсатора.

6.19 Занести отримані значення в таблицю 8.3.

Таблиця 8.3 – Результати розрахунку електричного кола при розрядженні конденсатора

Фізичні величини, що характеризують коло					
$E,$ B	$\tau_P,$ c	$p_P,$ l/c	$u_{C np},$ B	$A,$ B	$u_C(t), B$

7 СТРУКТУРА ЗВІТУ

7.1 Назва лабораторної роботи.

7.2 Принципова електрична схема експериментальної установки.

7.3 Розрахункова схема електричного кола експериментальної установки.

7.4 Таблиця 8.1.

7.5 Таблиця 8.2.

7.6 Таблиця 8.3.

7.7 Зробити висновки, відповівши на запитання:

1. Що розуміється під перехідним процесом в електричному колі?
2. Чому напруга на ємності не може змінитися стрибком?
3. Від яких параметрів залежить постійна часу перехідного процесу заряду конденсатора через резистор при їх включенні до джерела постійної ЕРС і розряді конденсатора?
4. Чому енергія, накопичена конденсатором не може змінитися миттєво?

8 КОНТРОЛЬНІ ЗАПИТАННЯ

8.1 Що розуміється під перехідними процесами?

8.2 Що розуміється під комутацією?

8.3 Сформулюйте 2-й закон комутації.

8.4 Який математичний запис 2-го закону комутації?

8.5 Складіть розрахункову схему для дослідження перехідного процесу зарядженні конденсатора від джерела постійної ЕРС.

8.6 Складіть диференціальне рівняння електричного кола при зарядженні конденсатора від джерела постійної ЕРС в післякомутаційний період.

8.7 Складіть характеристичне рівняння кола при зарядженні конденсатора від джерела постійної ЕРС в післякомутаційний період.

8.8 Як розрахувати постійну часу при зарядженні конденсатора?

8.9 Як визначити корінь характеристичного рівняння при зарядженні конденсатора?

8.10 Як розрахувати примушену складову струму при зарядженні конденсатора від джерела постійної ЕРС?

- 8.11 Запишіть рівняння вільної складової струму при зарядженні конденсатора від джерела постійної ЕРС.
- 8.12 Як знайти початкові умови напруги на ємності в колі при зарядженні конденсатора від джерела постійної ЕРС?
- 8.13 Запишіть загальне рішення диференціального рівняння при зарядженні конденсатора від джерела постійної ЕРС джерела постійної ЕРС.
- 8.14 Як визначити постійну інтегрування напруги на ємності при зарядженні конденсатора від джерела постійної ЕРС, записавши початкові умови?
- 8.15 Запишіть рівняння перехідної напруги на ємності при зарядженні конденсатора від джерела постійної ЕРС.
- 8.16 Складіть розрахункову схему для дослідження перехідного процесу при розрядженні конденсатора.
- 8.17 Складіть диференціальне рівняння електричного кола при розрядженні конденсатора в післякомутаційний період.
- 8.18 Складіть характеристичне рівняння кола при розрядженні конденсатора в післякомутаційний період.
- 8.19 Як розрахувати постійну часу перехідного процесу при розрядженні конденсатора?
- 8.20 Як визначити корінь диференціального рівняння при розрядженні конденсатора?
- 8.21 Як розрахувати примушену складову напруги на ємності при розрядженні конденсатора?
- 8.22 Запишіть рівняння вільної складової напруги на ємності при розрядженні конденсатора.
- 8.23 Як знайти початкові умови напруги на ємності при розрядженні конденсатора?
- 8.24 Запишіть загальне рішення перехідного напруги на ємності при розрядженні конденсатора.
- 8.25 Як визначити постійну інтегрування напруги на ємності при розрядженні конденсатора, записавши початкові умови при розрядженні конденсатора?
- 8.26 Як розрахувати примушену складову струму в колі при розрядженні конденсатора?
- 8.22 Запишіть рівняння вільної складової струму в колі при розрядженні конденсатора.
- 8.23 Як знайти початкові умови струму в колі при розрядженні конденсатора?
- 8.24 Запишіть загальне рішення перехідного струму в колі при розрядженні конденсатора.

ЛАБОРАТОРНА РОБОТА № 9

Тема: Дослідження перехідних процесів у лінійному електричному колі з послідовно з'єднаними котушкою і конденсатором

МЕТА: придбання практичних навичок при дослідженні перехідних процесів у лінійному електричному колі з послідовно з'єднаними котушкою і конденсатором

1

ЗАВДАННЯ САМОСТІЙНОЇ РОБОТИ СТУДЕНТА

- 1.1 Вивчити теоретичний матеріал за темою 16 «Перехідні процеси в лінійних колах» [1, с.204-208].
- 1.2 Виконати навчально-контролюючі завдання в таблицях 16.7– 16.9 [5].
- 1.3 Відповісти на контрольні запитання.
- 1.4 Виконати пункти 7.1-7.4 звіту.

2 ОСНОВНІ ТЕОРЕТИЧНІ ВІДОМОСТІ

Розглянемо випадок **включення послідовно з'єднаних котушки і конденсатора** при постійній напрузі джерела живлення (рисунок 9.1).

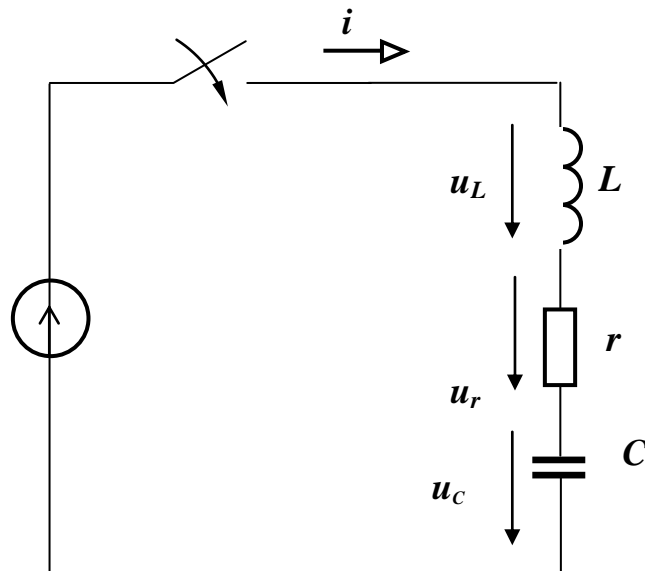


Рисунок 9.1 – Розрахункова схема включення послідовно з'єднаних котушки і конденсатора на постійну напругу джерела живлення

Для післякомутаційної схеми справедливе рівняння

$$u_L + u_r + u_C = L \cdot \frac{di}{dt} + r \cdot i + \frac{1}{C} \cdot \int i \cdot dt = E. \quad (9.1)$$

Якщо продиференціювати обидві частини рівняння (9.1), то одержимо диференціальне рівняння другого порядку

$$\frac{d^2 i}{dt^2} + 2 \cdot \alpha \cdot \frac{di}{dt} + \omega_0^2 \cdot i = 0 \quad (9.2)$$

де прийняті наступні позначення

$$2\alpha = \frac{r}{L}; \quad \omega_0^2 = \frac{1}{L \cdot C}. \quad (9.3)$$

Рівняння (9.3) однорідне, а це значить, що струм у даному колі має тільки вільну складову.

Прийmemo, що $\frac{di}{dt} = p$, з (9.2) отримаємо характеристичне рівняння:

$$p^2 + 2\alpha \cdot p + \omega_0^2 = 0, \quad (9.4)$$

Оскільки характеристичне рівняння другого порядку, тоді вільний струм має дві постійні інтегрування A_1 і A_2 , два корені характеристичного рівняння p_1 і p_2 . Рівняння вільного струму у загальному вигляді

$$i_{\text{в}} = A_1 e^{p_1 t} + A_2 e^{p_2 t}. \quad (9.5)$$

де A_1 і A_2 – постійні інтегрування струму,

p_1 і p_2 – корені характеристичного рівняння, 1/с.

$$i_{\text{в}} = A_1 e^{p_1 t} + A_2 e^{p_2 t}. \quad (9.6)$$

Таким чином, характер вільного процесу залежить від параметрів котушки і конденсатора (L , r , C), тобто від коренів характеристичного рівняння і знака дискримінанту, який визначає, будуть корені дійсними ($D > 0$) або комплексними ($D < 0$). Можливі три випадки розвитку перехідного процесу.

Перший випадок. Якщо $\alpha > \omega_0$, $D > 0$, тоді співвідношення параметрів кола

$$\frac{r}{2 \cdot L} > \frac{1}{\sqrt{L \cdot C}} \rightarrow r > 2\sqrt{\frac{L}{C}}, \quad (9.7)$$

тоді корені p_1 і p_2 дійсні, негативні та різні.

При цьому загальне рішення рівняння перехідного струму запишеться

$$i = i_{np} + i_{cv} = i_{np} + A_1 \cdot e^{p_1 t} + A_2 \cdot e^{p_2 t}, \quad (9.8)$$

Примусовий струм $i_{np} = 0$, оскільки в колі постійного струму у примусовому режимі $x_C^{(0)} = 0$.

Постійні інтегрування знаходяться з початкових умов Незалежні початкові умови, згідно законів комутації, у момент комутації при $t = 0$ $i(0) = 0$ і $u_C(0) = 0$. Залежні початкові умови знайдемо з рівняння для кола згідно другого закону Кірхгофа при $t = 0$ з урахуванням незалежних початкових умов

$$E = r \cdot i(0) + u_L(0) + u_C(0) \Rightarrow u_L(0) = E \quad (9.9)$$

Для знаходження постійних інтегрування струму A_1 і A_2 складаємо систему рівнянь: перехідного струму i та першої похідної струму i'

$$\begin{cases} i = 0 + A_1 e^{p_1 t} + A_2 e^{p_2 t}; \\ i' = p_1 \cdot A_1 e^{p_1 t} + p_2 A_2 e^{p_2 t}. \end{cases} \quad (9.10)$$

Перша похідна з урахуванням початкових умов, оскільки

$$u_L = L \cdot \frac{di}{dt} = L \cdot i' \Rightarrow i'(0) = \frac{u_L(0)}{L} = \frac{E}{L}. \quad (9.11)$$

Система рівнянь (9.10) з урахуванням початкових умов і першої похідної струму при $t = 0$ має вигляд

$$\begin{cases} 0 = A_1 + A_2 \Rightarrow -A_1 = A_2 \\ \frac{E}{L} = p_1 \cdot A_1 + p_2 A_2 \Rightarrow \frac{E}{L} = p_1 \cdot A_1 - p_2 A_1 = A_1(p_1 - p_2). \end{cases} \quad (9.12)$$

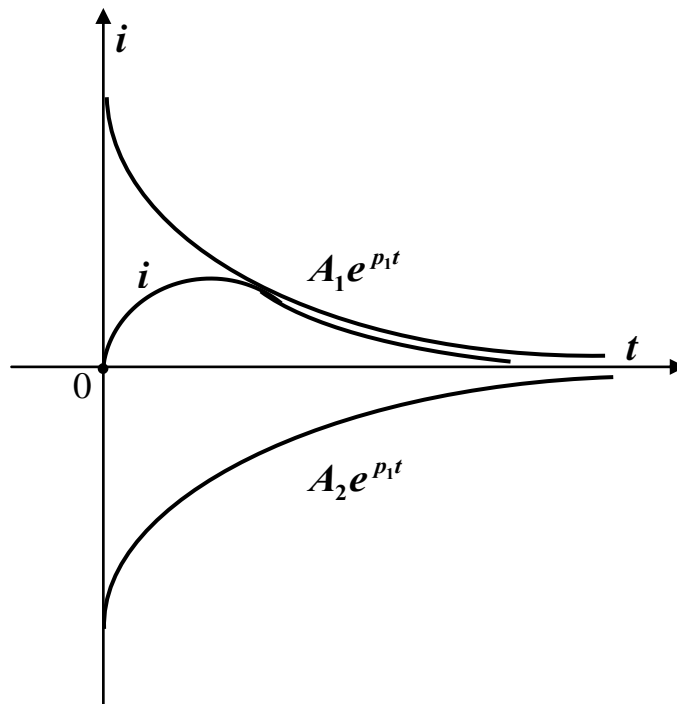
З (9.12) маємо

$$A_1 = -A_2 = \frac{E}{L \cdot (p_1 - p_2)}. \quad (9.13)$$

Рівняння перехідного струму

$$i = \frac{E}{L \cdot (p_1 - p_2)} (e^{p_1 t} - e^{p_2 t}). \quad (9.14)$$

Побудуємо графік перехідного струму (рисунок 9.2).



9.2 – Графік перехідного струму при заряді конденсатора, якщо $D > 0$

З графіку слідує, що перехідний струм в колі не змінює напрям і у колі йде накопичення зарядів на конденсаторі - це **апериодичний процес**.

Другий випадок. Якщо $\alpha < \omega_0$, $r = 2\sqrt{\frac{L}{C}}$, то $D = 0$, корені характеристичного рівняння комплексні і спряжені

$$p_{1,2} = -\alpha \pm \sqrt{\omega_0^2 - \alpha^2} = -\alpha \pm j\omega, \quad (9.15)$$

де ω – частота вільних затухаючих коливань, рад/с. Визначається як

$$\omega = \sqrt{\omega_0^2 - \alpha^2}. \quad (9.16)$$

Постійні інтегрування A_1 і A_2

$$A_1 = -A_2 = \frac{E}{\omega \cdot L}, \quad (9.17)$$

Підставляючи значення коренів, постійних інтегрування у (9.8), знаходимо рівняння перехідного струму

$$i = \frac{E}{\omega \cdot L} e^{(-\alpha+j\omega)t} - \frac{E}{\omega \cdot L} \cdot e^{(-\alpha-j\omega)t} = \frac{E}{\omega \cdot L} \cdot e^{-\alpha t} \cdot (e^{j\omega t} - e^{-j\omega t}). \quad (9.18)$$

$$i = \frac{E}{\omega L} e^{-\alpha t} \cdot \sin \omega t. \quad (9.19)$$

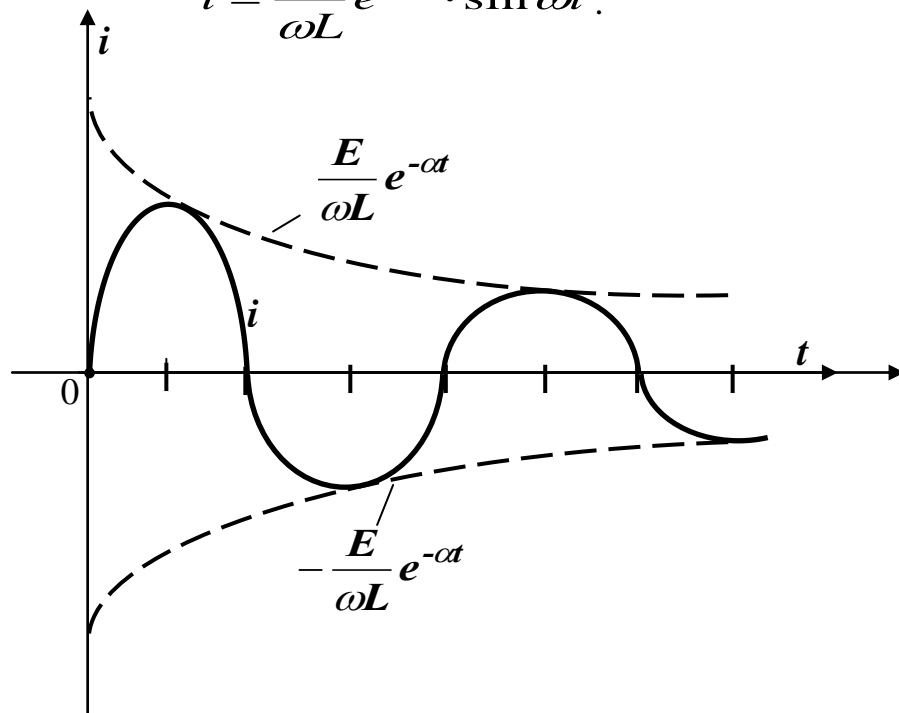


Рисунок 9.3 – Графік перехідного струму при заряді конденсатора, якщо $D < 0$

З графіку слідує, що перехідний струм в колі змінює напрям впродовж накопичення зарядів на конденсаторі, що характерно для **періодичного процесу**.

Третій випадок. Якщо $\alpha = \omega_0$, $r = 2\sqrt{\frac{L}{C}}$, то $D = 0$, корені $p_{1,2} = -\alpha$, однакові, дійсні, негативні.

Загальне рішення рівняння (9.19) у цьому випадку має дріб

$$\frac{\sin \omega t}{\omega} \rightarrow \frac{0}{0}. \quad (9.20)$$

Виникає математична невизначеність, для розкриття якої по правилу Лопіталя продиференціюємо чисельник і знаменник за ω .

$$\left(\frac{\sin \omega t}{\omega} \right)' \Big|_{\omega \rightarrow 0} = \frac{t \cdot \cos \omega t}{1} = 0. \quad (9.21)$$

Рівняння перехідного струму у цьому випадку наступне

$$i = (A_1 + A_2 \cdot t) e^{-\alpha t}. \quad (2.22)$$

Форма кривої струму така ж, як і в першому випадку.

В усіх трьох розглянутих випадках під дією джерела постійної ЕРС відбувається заряджання конденсатора. У першому і третьому випадках зарядний струм не змінює свого напрямку, що характеризує аперіодичний процес. В другому випадку струм являє собою затухаючу синусоїду, що характеризує коливальний процес. Коливання в контурі виникають внаслідок періодичного взаємного перетворення енергії електричного поля, яка накопичується в конденсаторі, та магнітного поля котушки.

Наявність активного опору в колі приводить до затухання коливань внаслідок розсіювання енергії в активному опорі. Характер процесу залежить від коренів характеристичного рівняння, які, у свою чергу, визначаються співвідношенням параметрів елементів кола.

Розглянемо процес **розрядки конденсатора на котушку**. Нехай тепер заряджений до значення E конденсатор у момент часу $t = 0$ підключається до затисків котушки (рисунок 9.4).

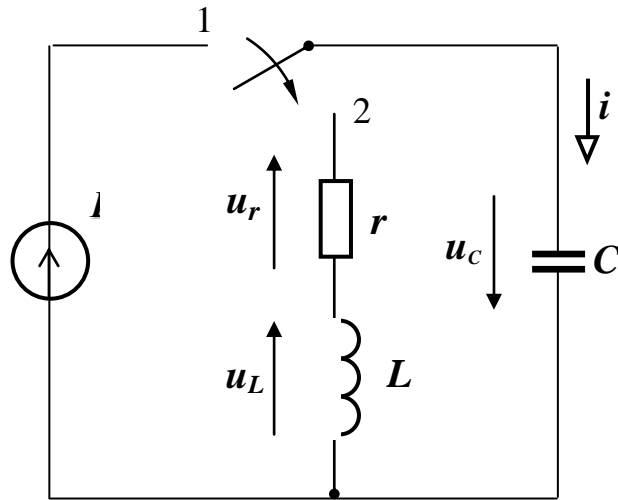


Рисунок 9.4 – Розрахункова схема послідовно з'єднаних котушки і конденсатора при розряді конденсатора на котушку

Для післякомутаційної схеми справедливе рівняння

$$u_L + u_r + u_c = L \cdot \frac{di}{dt} + r \cdot i + \frac{1}{C} \int i \cdot dt = 0. \quad (9.23)$$

Характеристичне рівняння (9.4). В залежності від коренів характеристичного рівняння можливий аперіодичний і періодичний розряд конденсатора на котушку.

Перший випадок. Якщо $\alpha > \omega_0$, $D > 0$, тоді $r > 2 \cdot \sqrt{\frac{L}{C}}$ тоді корені p_1 і p_2 дійсні, негативні та різні.

Знайдемо рівняння перехідної напруги на ємності u_c і перехідного струму i .

Примусовий струм $i_{np} = 0$. Примусова напруга на ємності $u_{cnp} = 0$.

Загальне рішення рівняння перехідного струму (9.8). У загальному вигляді рівняння перехідної напруги на ємності u_c

$$u_c = 0 + A_1 e^{p_1 t} + A_2 e^{p_2 t}. \quad (9.24)$$

Постійні інтегрування знаходяться з початкових умов Незалежні початкові умови, згідно законів комутації, у момент комутації при $t = 0$ $i(0) = 0$, оскільки $x_C^{(0)} = 0$, а $u_c(0) = E$.

Для знаходження постійних інтегрування струму A_1 і A_2 складаємо систему рівнянь: перехідної напруги на ємності u_C та першої похідної u_C'

$$\begin{cases} u_C = 0 + A_1 e^{p_1 t} + A_2 e^{p_2 t}; \\ u_C' = p_1 \cdot A_1 e^{p_1 t} + p_2 A_2 e^{p_2 t}. \end{cases} \quad (9.23)$$

Перша похідна з урахуванням початкових умов, оскільки

$$i = C \cdot \frac{du_C}{dt} = C \cdot u_C' \Rightarrow u_C'(0) = \frac{i(0)}{C} = 0. \quad (9.25)$$

Якщо підставити початкові умови і першу похідну напруги на ємності у систему рівнянь (23) і розв'язати її, визначимо постійні інтегрування напруги на ємності A_1 і A_2

$$A_1 = \frac{E p_2}{p_2 - p_1}, \quad A_2 = \frac{-E p_1}{p_2 - p_1}. \quad (9.25)$$

Рівняння перехідної напруги на ємності

$$u_C = \frac{E}{p_2 - p_1} (p_2 e^{p_1 t} - p_1 e^{p_2 t}). \quad (9.26)$$

Побудуємо графік перехідної напруги на ємності (рисунок 9.5).

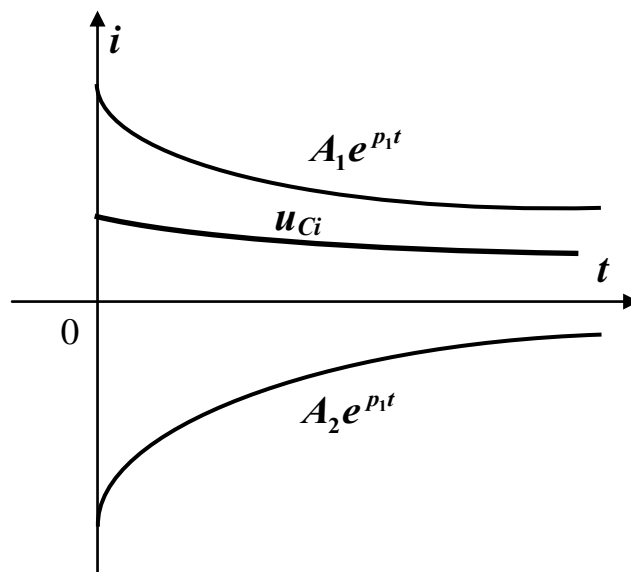


Рисунок 9.5 – Графік перехідної напруги на ємності при розряді конденсатора, якщо $D > 0$

Рівняння перехідного струму в колі

$$i = \frac{C \cdot p_1 \cdot p_2 \cdot E}{p_2 - p_1} (e^{p_1 t} - e^{p_2 t}). \quad (9.27)$$

З графіку слідує, що перехідна напруга на ємності при розряді не змінює напрямку (не перетинає вісь часу) - це характерно для **аперіодичного процесу**.

Другий випадок. Якщо $\alpha < \omega_0$, $r = 2\sqrt{\frac{L}{C}}$, то $D = 0$, корені характеристичного рівняння комплексно-спряжені (15).

$$A_1 = -A_2 = \frac{E}{\omega \cdot \sqrt{L \cdot C}}. \quad (9.28)$$

Рівняння перехідної напруги на ємності

$$u_c = \frac{E \omega_0}{\omega} \cdot e^{-\alpha t} \cdot \cos \omega t. \quad (9.29)$$

На рисунку 9.6 показаний графік перехідного процесу в цьому випадку.

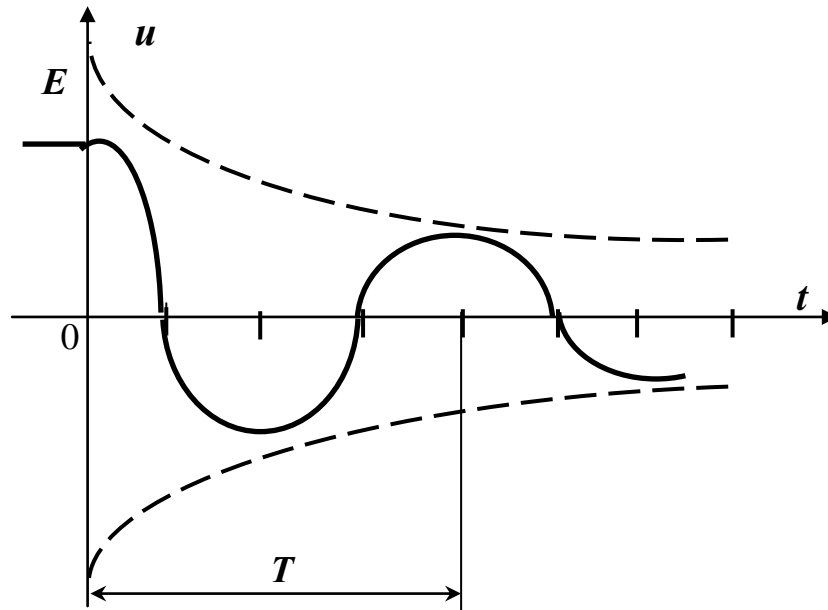


Рисунок 9.6 – Графік перехідної напруги на ємності при розряді конденсатора, якщо $D < 0$

З графіку слідує, що конденсатор при розрядці обмінюється енергією з котушкою - це **періодичний процес**.

Коливальний процес при розрядці конденсатора на котушку характеризується періодом власних коливань

$$T = \frac{2\pi}{\omega} = \frac{2\pi}{\sqrt{\omega_0^2 - \alpha^2}}. \quad (9.30)$$

Якщо втрати енергії в контурі відсутні ($r = 0, \alpha = 0$), то коливання не затухають. При цьому

$$T = \frac{2 \cdot \pi}{\omega_0} = 2\pi \cdot \sqrt{L \cdot C}. \quad (9.31)$$

Таким чином, *LC-контур*, у якому будь-яким способом компенсуються втрати енергії, може служити генератором незатухаючих гармонічних коливань.

Третій випадок. Якщо $\alpha = \omega_0, r = 2\sqrt{\frac{L}{C}}$, то $D = 0$, корені $p_{1,2} = -\alpha$, однакові, дійсні, негативні.

Рівняння перехідної напруги на ємності

$$u_C = E \cdot (1 - p \cdot t) \cdot e^{-\alpha t} = E \cdot (1 + \alpha \cdot t) \cdot e^{-\alpha t}. \quad (9.32)$$

Розряд конденсатора на котушку гранично аперіодичний.

3 ПРОГРАМА РОБОТИ

3.1 Ознайомитися з експериментальною установкою, у якій періодично за допомогою перемикача, будуть чергуватися процеси заряду конденсатора через резистор і розряду його на індуктивність і резистор.

3.2 Підключити експериментальну установку до джерела постійної напруги, а поляризоване реле до джерела змінної напруги із частотою 50 Гц.

3.3 Установити зазначені викладачем значення ємності конденсатора, опорів зарядного резистора і розрядного резистора для виникнення в електричному колі аперіодичного заряду і розряду конденсатора.

3.4 Включити осцилограф і подивитися на екрані криві зміни сили струму і напруги в колі при аперіодичному заряді і розряді конденсатора.

2.5 Змінити величину опору розрядного резистора для виникнення в електричному колі гранично аперіодичного розряду конденсатора і подивитися на екрані осцилографа форми кривих сили струму й напруги при заряді і розряді конденсатора.

2.6 Змінити величину опору розрядного резистора для виникнення в електричному колі періодичного розряду конденсатора і подивитися на екрані осцилографа форми кривих сили струму й напруги при заряді і розряді конденсатора.

3 ОПИС ЕКСПЕРИМЕНТАЛЬНОЇ УСТАНОВКИ

Принципова електрична схема експериментальної установки наведена на рисунку 9.7.

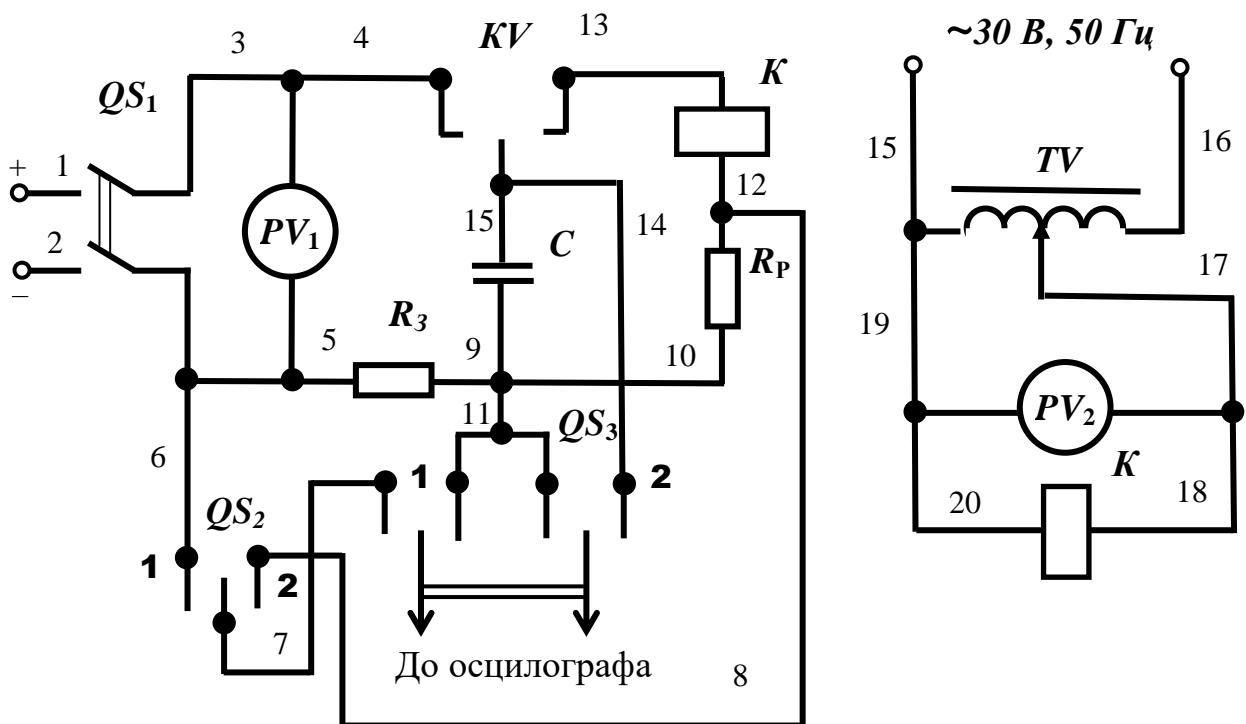


Рисунок 9.7 - Принципова електрична схема експериментальної установки

Експериментальна установка складається з наступних елементів: акумуляторної батареї G , зарядного резистора R_3 , за допомогою якого задається процес заряду (аперіодичний, гранично аперіодичний, періодичний), розрядного резистора R_p , за допомогою якого задається

процес розряду (аперіодичний, гранично аперіодичний, періодичний), однополюсного вимикача QS_1 , котушки індуктивності K , поляризованого реле KV , яке по чергову включає процес заряду і розряду конденсатора на котушку, двох перемикачів QS_2 , QS_3 , осцилографа і вольтметрів PV_1 (контролює напругу процесу заряду конденсатора через котушку) і PV_2 напругу на котушці поляризованого реле.

Для складання схеми необхідно мати 20 провідників (на схемі позначені номерами 1-20).

4 РОЗРАХУНКОВА СХЕМА ЕКСПЕРИМЕНТАЛЬНОЇ УСТАНОВКИ

При складанні розрахункової схеми прийняті наступні допущення:

- опори з'єднувальних проводів і контактів вимикачів дорівнюють нулю;

- опір обмотки вольтметра дорівнює нескінченності, тобто електричний струм у ньому не протікає.

- активний опір конденсатора дорівнює нескінченності, тобто конденсатор ідеальний.

Розрахункова схема електричного кола експериментальної установки при включенні перемикачів QS_2 , QS_3 в положення 1 (зарядження конденсатора) наведена на рисунку 9.8а і при включенні перемикачів QS_2 , QS_3 в положення 2 (розрядження конденсатора) наведена на рисунку 9.8б.

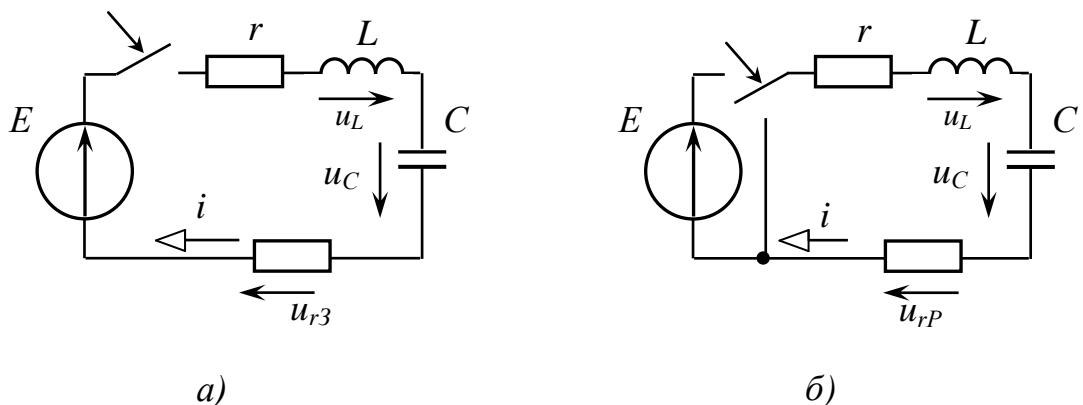


Рисунок 9.8 - Розрахункова схема електричного кола експериментальної установки

На розрахунковій схемі введені наступні умовні позначення:

E – ЕРС джерела живлення, B ;

r – активний опір котушки, Om ;

L – індуктивність котушки, $Гн$;

C – ємність конденсатора, Φ ,

r_3 – активний опір зарядного резистора в електричному колі, Om ;

r_p – активний опір розрядного резистора в колі розрядження конденсатора,

i – перехідний струм, A ;

u_r – напруга на активному опорі котушки, B ;

u_L – напруга на індуктивному опорі котушки, B ;

u_C – напруга на ємності конденсатора, B ;

u_{r3} – напруга на активному опорі зарядного резистора, B ;

u_{rp} – напруга на активному опорі розрядного резистора, B ;

6 ПОРЯДОК ВИКОНАННЯ РОБОТИ

6.1 Зібрати схему експериментальної установки.

6.2. Підключити експериментальну установку до джерела постійної напруги, а поляризоване реле до джерела змінної напруги із частотою 50 $Гц$.

6.3. Установити значення опорів зарядного R_3 і розрядного R_p резисторів для виникнення в електричному колі аперіодичного заряду і розряду конденсатора.

6.4. Включити осцилограф і подивитися на екрані криві сили струму і напруги в при аперіодичному режимі в електричному колі.

6.5. Установити значення опору розрядного резистора R_p для виникнення в електричному колі гранично аперіодичного розряду конденсатора.

6.6. Подивитися на екрані осцилографа криві сили струму і напруги в при гранично аперіодичному режимі в електричному колі.

6.7. Установити значення опору розрядного резистора R_p для виникнення в електричному колі періодичного розряду конденсатора.

6.8. Подивитися на екрані осцилографа криві сили струму і напруги при періодичному режимі в електричному колі.

6.9. Зняти показання приладів, результати занести в таблицю 9.1.

Таблиця 9.1 – Результати експериментальних досліджень при періодичному розряді конденсатора

Умови проведення експерименту	Показання приладів		
	$r_3, Ом$	$r_p, Ом$	$U_1, В$
Аперіодичний характер перехідного процесу			
Гранично аперіодичний характер перехідного процесу			
Періодичний характер перехідного процесу			

6.10 Запишіть параметри котушки: активний опір $r_k =$ _____, індуктивність $L_k =$ _____ і ємність конденсатора $C =$ _____.

6.11 Перевірте співвідношення між параметрами електричного кола для аперіодичного розряду конденсатора на котушку $\alpha > \omega_0$.

11 Розрахуйте корені характеристичних рівнянь перехідного процесу при аперіодичному розряді конденсатора. Результати розрахунків занести у таблицю 9.2.

12 Розрахуйте незалежні і залежні початкові умови перехідного процесу при аперіодичному розряді конденсатора. Результати розрахунків занести у таблицю 9.2.

13. Розрахуйте постійні інтегрування перехідного струму і напруги на ємності перехідного процесу при аперіодичному розряді конденсатора. Результати занести в таблицю 9.2.

6.12 Побудуйте в загальному вигляді графіки $i(t)$ та $u_C(t)$ для аперіодичного розряду конденсатора на котушку.

6.13 Перевірте співвідношення між параметрами електричного кола для періодичного розряду конденсатора на котушку $\alpha < \omega_0$.

11 Розрахуйте корені характеристичних рівнянь перехідного процесу при періодичному розряді конденсатора. Результати розрахунків занести у таблицю 9.2.

12 Розрахуйте незалежні і залежні початкові умови перехідного процесу при періодичному розряді конденсатора. Результати розрахунків занести у таблицю 9.2.

13. Розрахуйте постійні інтегрування перехідного струму і напруги на ємності перехідного процесу при періодичному розряді конденсатора. Результати занести в таблицю 9.2.

6.14 Побудуйте в загальному вигляді графіки $i(t)$ та $u_C(t)$ для періодичного розряду конденсатора на котушку.

6.15 Перевірте співвідношення між параметрами електричного кола для гранично аперіодичного розряду конденсатора на котушку $\alpha = \omega_0$.

11 Розрахуйте корені характеристичних рівнянь перехідного процесу при гранично аперіодичному розряді конденсатора. Результати розрахунків занести у таблицю 9.2.

12 Розрахуйте незалежні і залежні початкові умови перехідного процесу при гранично аперіодичному розряді конденсатора. Результати розрахунків занести у таблицю 9.2.

13. Розрахуйте постійні інтегрування перехідного струму і напруги на ємності перехідного процесу при гранично аперіодичному розряді конденсатора. Результати занести в таблицю 9.2.

6.16 Побудуйте в загальному вигляді графіки $i(t)$ та $u_C(t)$ для аперіодичного розряду конденсатора на котушку.

Таблиця 2 – Результати розрахунків кола при розряді конденсатора на котушку

Режим перехідного процесу	Фізичні величини, що характеризують коло			
	E, B	$pP, I/c$	A_i, A	$u_C(t), B$
			A_{uc}, B	$i(t), A$
Аперіодичний				
Гранично аперіодичний				
Періодичний				

7 СТРУКТУРА ЗВІТУ

7.1 Назва лабораторної роботи.

7.2 Принципова електрична схема експериментальної установки.

7.3 Розрахункова схема електричного кола експериментальної установки.

7.4 Таблиця 11.1.

7.5 Висновки:

1. Від чого залежить характер вільного процесу в колі з послідовно з'єднаними котушкою і конденсатором, приєднаних до джерела з постійною ЕРС?

2. За яких умов виникає аперіодичний заряд конденсатора в колі з послідовно з'єднаними котушкою і конденсатором, приєднаних до джерела з постійною ЕРС.

3. За яких умов виникає періодичний заряд конденсатора в колі з послідовно з'єднаними котушкою і конденсатором, приєднаних до джерела з постійною ЕРС.

4. За яких умов виникає гранично аперіодичний заряд конденсатора в колі з послідовно з'єднаними котушкою і конденсатором, приєднаних до джерела з постійною ЕРС.

5. В якому випадку в коливальному контурі виникнуть незатухаючі гармонійні коливання?

6. Яким пристроєм в принциповій схемі передбачається здійснення розряду конденсатора в колі з послідовно з'єднаними котушкою і конденсатором, приєднаних до джерела з постійною ЕРС.

7. Від чого залежить значення коренів характеристичного рівняння в колі з послідовно з'єднаними котушкою і конденсатором, приєднаних до джерела з постійною ЕРС.

8 КОНТРОЛЬНІ ЗАПИТАННЯ

8.1. Запишіть характеристичне рівняння для кола з послідовно з'єднаними індуктивною котушкою й конденсатором.

8.2. Що називають аперіодичним розрядом конденсатора, зарядженого до певної напруги, через резистор і індуктивну котушку?

8.3. При якій умові в колі з послідовно з'єднаними індуктивною котушкою й конденсатором виникає аперіодичний розряд конденсатора?

- 8.4. Які енергетичні процеси відбуваються в колі з послідовно з'єднаними індуктивною котушкою й конденсатором при аперіодичному розряді конденсатора?
- 8.5. Що називають періодичним розрядом конденсатора, зарядженого до певної напруги, через резистор і індуктивну котушку?
- 8.6. При якій умові в колі з послідовно з'єднаними індуктивною котушкою й конденсатором виникає періодичний розряд конденсатора?
- 8.7. Які енергетичні процеси відбуваються в колі з послідовно з'єднаними індуктивною котушкою й конденсатором при періодичному розряді конденсатора?
- 8.8. Як розрахувати критичний опір контуру з послідовно з'єднаними індуктивною котушкою й конденсатором?
- 8.9. При якій умові в колі з послідовно з'єднаними індуктивною котушкою й конденсатором спостерігається граничний випадок аперіодичного розряду конденсатора?
- 8.10. Від чого залежить кутова частота власних незатухаючих коливань контуру ω_0 ?
- 8.11 Як визначити примусову складову струму в колі?
- 8.12 Як визначити вільну складову струму в колі?
- 8.13 Запишіть рівняння перехідного струму в колі при розряді конденсатора?
- 8.14 Як визначити примусову складову напруги на ємності в колі при розряді конденсатора?
- 8.15 Як визначити вільну складову напруги на ємності в колі?
- 8.16 Запишіть рівняння перехідного напруги на ємності при розряді конденсатора?
- 8.17 В якому випадку в коливальному контурі з послідовно з'єднаними котушкою і конденсатором, виникнуть незатухаючі гармонійні коливання?

ЛАБОРАТОРНА РОБОТА № 10

Тема: Дослідження перехідних процесів в нерозгалуженому колі з котушкою при підключенні її до джерела синусоїдної напруги

МЕТА: придбання практичних навичок при дослідженні перехідних процесів в котушці у лінійних колах з синусоїдною ЕРС

1 ЗАВДАННЯ САМОСТІЙНОЇ РОБОТИ СТУДЕНТА:

1.1 Вивчити теоретичний матеріал за темою 16 «Перехідні процеси в лінійних колах [1, с.208-209].

1.2 Виконати навчально-контролюючі завдання в таблицях 16.10, 16.11 [4].

1.3 Відповісти на контрольні запитання.

1.4 Виконати пункти 7.1-7.6 звіту.

2 ОСНОВНІ ТЕОРЕТИЧНІ ВІДОМОСТІ

Нехай котушка індуктивності підключається до джерела гармонійної ЕРС (рисунок 10.1), що має рівняння

$$e = E_m \sin(\omega t + \psi_e). \quad (10.1)$$

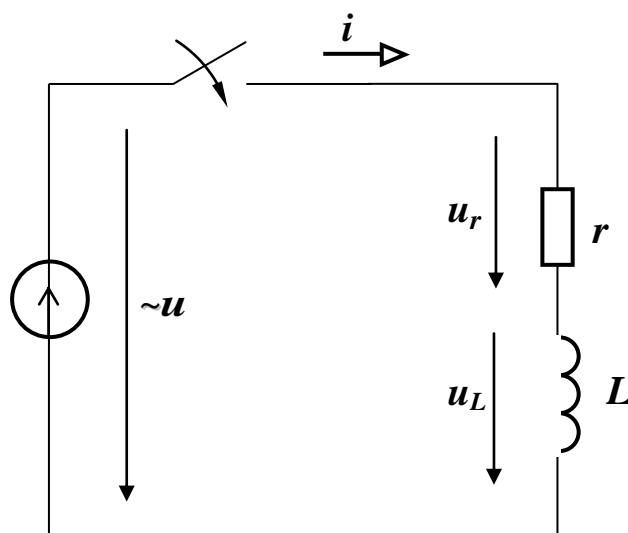


Рисунок 10.1 – Розрахункова схема підключення котушки до джерела синусоїдної напруги

Для цього кола в післякомутаційний період справедливі рівняння

$$L \frac{di}{dt} + r \cdot i = e \quad (10.2)$$

або

$$\tau \cdot \frac{di}{dt} + i = \frac{E_m}{r} \cdot \sin(\omega \cdot t + \psi_i), \quad (10.3)$$

де τ – постійна часу перехідного процесу

$$\tau = \frac{L}{r}. \quad (10.4)$$

В загальному вигляді рівняння перехідного струму можна записати у вигляді суми вільної і примусової складових

$$i = i_{np} + i_{cs}. \quad (10.5)$$

Примусовий (сталий) струм у колі

$$i_{np} = I_m \cdot \sin(\omega \cdot t + \psi_e - \phi), \quad (10.6)$$

де I_m – максимальний струм, А. Визначимо як

$$I_m = \frac{E_m}{z}. \quad (10.7)$$

Повний опір електричного кола в перехідному режимі

$$z = \sqrt{r^2 + (\omega \cdot L)^2}. \quad (10.8)$$

Кут зсуву фаз між напругою і струмом кола в перехідному режимі

$$\phi = \left| \arctg \frac{\omega \cdot L}{r} \right|. \quad (10.9)$$

Вільна складова струму змінюється за експонентою $i_g = A \cdot e^{-\frac{t}{\tau}}$.

Рівняння перехідного струму у загальному вигляді з урахуванням примусової складової струму

$$i = I_m \sin(\omega t + \psi_e - \varphi) + Ae^{-\frac{t}{\tau}}. \quad (10.10)$$

Знаходимо постійну інтегрування перехідного струму з початкових умов: $t = 0$ $i(0) = 0$, тому

$$A = -I_m \sin(\psi_e - \varphi). \quad (10.11)$$

Остаточно одержимо рівняння перехідного струму

$$i = I_m \sin(\omega t + \psi_e - \varphi) - I_m \sin(\psi_e - \varphi)e^{-\frac{t}{\tau}}. \quad (10.12)$$

Максимально можливого значення струм досягає, якщо в момент включення котушки примусовий струм буде мати амплітудне значення при початковій фазі $\psi_i = \left(\psi_e - \varphi = \frac{\pi}{2}\right)$ (рисунок 10.2).

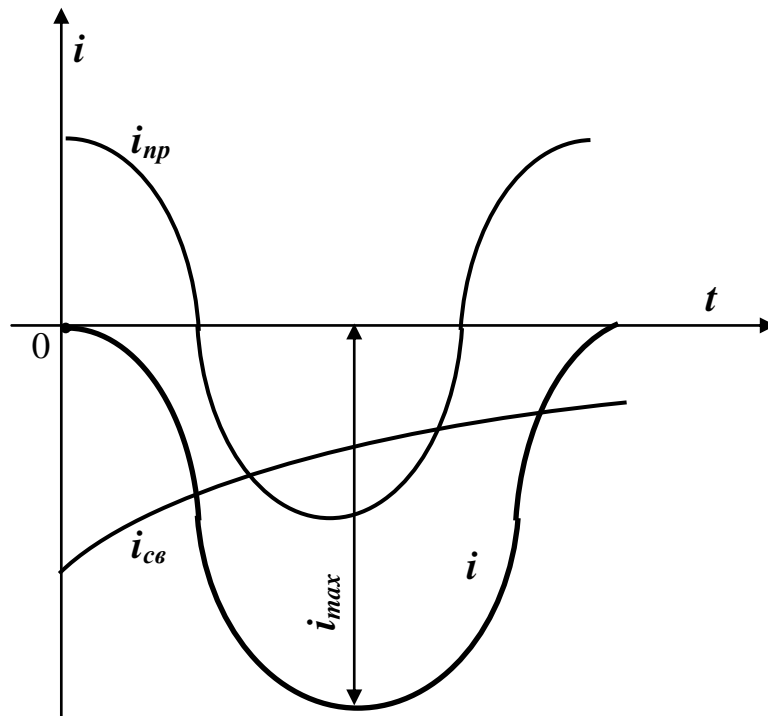


Рисунок 10.2 – Графіки примусової, вільної і перехідного струму при його початковій фазі $\psi_i = \left(\psi_e - \varphi = \frac{\pi}{2}\right)$

Постійна часу кола буде дуже великою ($r \approx 0$, $\tau \rightarrow \infty$ і $\varphi = \frac{\pi}{2}$), тобто вільний струм буде затухати дуже повільно. За цих умов $\psi = \varphi$ і прикладена напруга буде проходити через нуль. У цьому випадку амплітуда перехідного струму може досягти подвоєного значення амплітуди примусового (усталеного) струму.

3 ПРОГРАМА РОБОТИ:

3.1 Ознайомитися з з приладами та апаратурою експериментальної установки, у якій періодично за допомогою перемикача, будуть чергуватися процеси підключення котушки до джерела постійної електрорушійної сили і короткого замикання.

3.2 Підключити експериментальну установку до джерела синусоїдної напруги, а поляризоване реле до джерела змінної напруги із частотою 50 Гц.

3.3 Установити зазначені викладачем значення опорів зарядного резистора і розрядного резистора.

3.3 Включити осцилограф і подивитися на екрані криві зміни сили струму і напруги в колі з котушкою при включенні і короткому замиканні на резистор.

3.4 Змінити величини опорів резисторів у колі й подивитися на екрані змінені форми криві сили струму і напруги при включенні і короткому замиканні котушки на резистор.

3.5 Виконати експериментальне дослідження і результати експерименту занести в таблицю 10.1.

3.6 Оформити звіт та захистити його.

4 ОПИС ЕКСПЕРИМЕНТАЛЬНОЇ УСТАНОВКИ

Експериментальна установка складається з наступних елементів: джерела живлення змінної напруги 30 В, резистора R_3 в колі вмикання котушки і резистора R_P в колі короткого замикання котушки, однополюсного вимикача QS_1 , котушки індуктивності K , поляризованого реле KV , діоду VD , конденсатору C , перемикача QS_2 , осцилографа PV_1 (контролює напругу процесу підключення котушки) і PV_2 (контролює напругу на котушці поляризованого реле), лабораторного

автотрансформатора TV , що регулює напругу на котушці поляризованого реле.

Принципова електрична схема експериментальної установки наведена на рисунку 10.3.

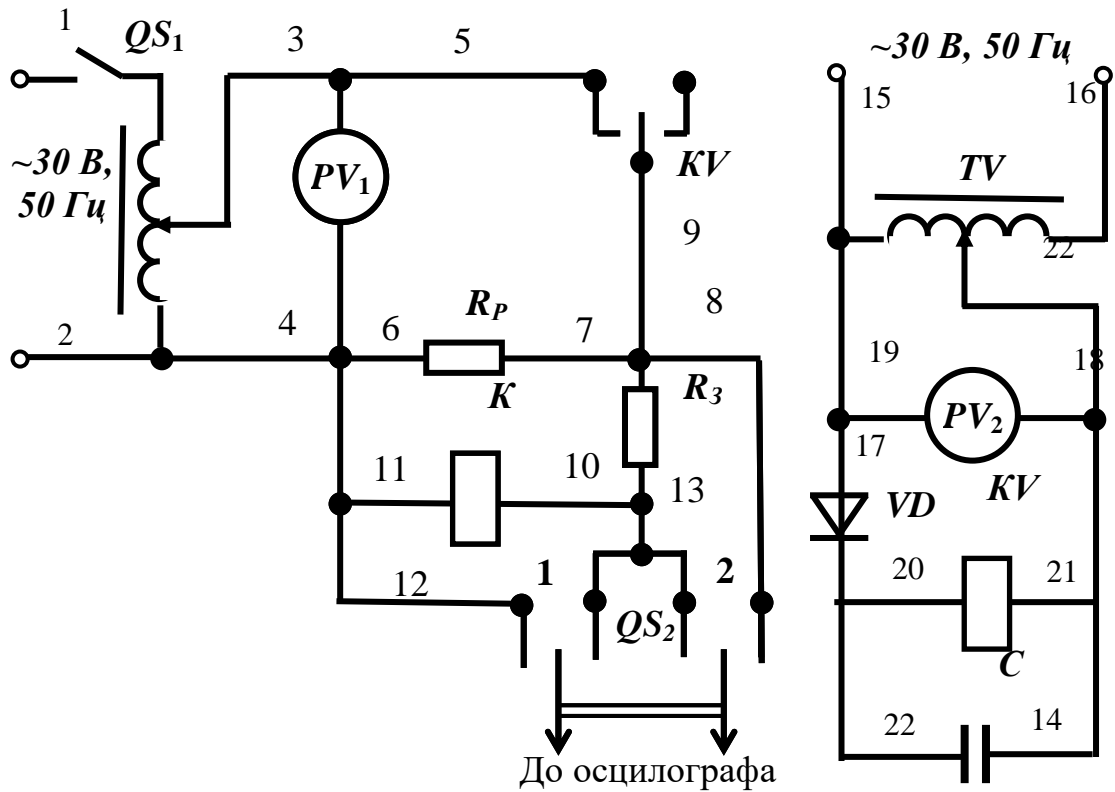


Рисунок 10.13- Принципова електрична схема експериментальної установки

Для складання схеми необхідно мати 22 провідники (на схемі позначені номерами 1-22).

4 РОЗРАХУНКОВА СХЕМА ЕКСПЕРИМЕНТАЛЬНОЇ УСТАНОВКИ

При складанні розрахункової схеми прийняті наступні допущення:

- опори з'єднувальних проводів і контактів вимикачів дорівнюють нулю;
- опір обмотки вольтметра дорівнює нескінченності, тобто електричний струм у ньому не протікає.

Розрахункова схема електричного кола експериментальної установки при включенні перемикача QS_2 в положення **1** - рисунок 10.4a і при

включенні перемикача QS_2 в положення **2** має вигляд, наведений на рисунку 10.4б.

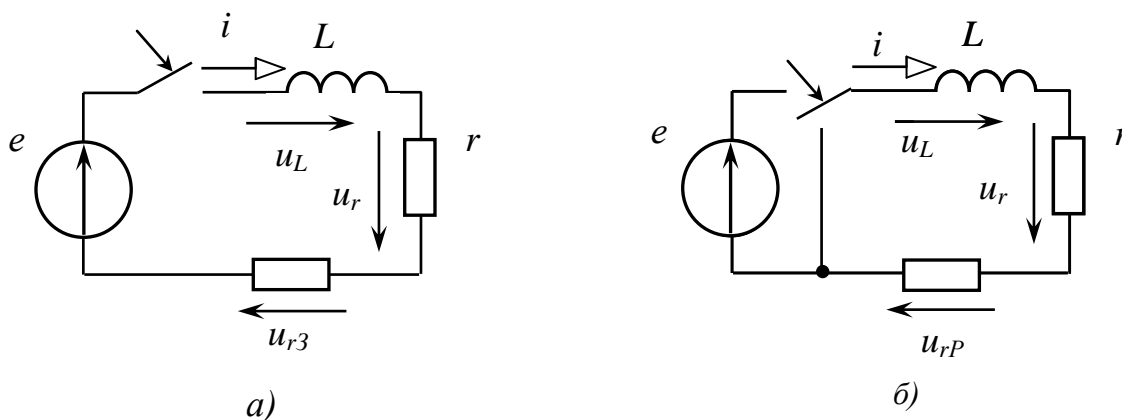


Рисунок 10.4 - Розрахункова схема електричного кола експериментальної установки.

На розрахунковій схемі введені наступні умовні позначення:

E – ЕРС джерела живлення, B ;

r – активний опір котушки, $Ом$;

L – індуктивність котушки, $Гн$,

r_3 – активний опір резистора при включенні котушки, $Ом$;

r_P – активний опір резистора при короткому замиканні котушки, $Ом$;

i – перехідний струм, A ;

u_r – напруга на активному опорі котушки, B ;

u_L – напруга на індуктивності котушки, B ;

u_{r3} – напруга на активному опорі резистора при включенні котушки, B ;

u_{rP} – напруга на активному опорі резистора при короткому замиканні котушки, B ;

6 ПОРЯДОК ВИКОНАННЯ РОБОТИ

6.1 Зібрати схему експериментальної установки.

6.2. Підключити експериментальну установку до джерела постійної напруги 4-6 В, а поляризоване реле до джерела змінної напруги 12 В із частотою 50 Гц.

6.3. Установити зазначені викладачем значення опорів резисторів R_3 , R_P .

6.4. Включити осцилограф і подивитися на екрані криві зміни сили струму і напруги в колі з котушкою при включенні.

6.5. Зняти показання приладів, результати занести в таблицю 10.1.

Таблиця 10.1– Результати експериментальних досліджень

Умови проведення експерименту	Показання приладів		
	$r_z, \text{ Ом}$	$r_p, \text{ Ом}$	$U, \text{ В}$
Вимикач <i>QSI</i> замкнений			

6.6. Запишіть параметри котушки експериментальної установки: активний опір $r =$ _____, індуктивність $L =$ _____.

Початкова фаза синусоїдної електрорушійної сили ψ_e задається викладачем.

6.7. Визначити активний опір електричного кола при включенні котушки до джерела синусоїдної ЕРС, використовуючи рівняння (7.40)

6.8. Визначити за допомогою експериментальних даних амплітудне значення ЕРС джерела живлення E , використовуючи рівняння

$$U_m = E_m, \quad (10.13)$$

$$U_m = \sqrt{2} \cdot U. \quad (10.14)$$

6.9. Визначити постійну часу перехідного процесу τ_B при підключенні котушки до джерела синусоїдної ЕРС, використовуючи рівняння (7.42).

6.10. Визначити корінь характеристичного рівняння p_B при підключенні котушки до джерела синусоїдної ЕРС за допомогою експериментальних даних, використовуючи рівняння (7.43):

6.11. Визначити рівняння примусового струму $i_{пр}$ при підключенні котушки до джерела синусоїдної ЕРС за допомогою експериментальних і розрахункових даних.

6.12. Визначити постійну інтегрування вільного струму при підключенні котушки до джерела синусоїдної ЕРС за допомогою експериментальних даних.

6.13. Записати рівняння перехідного струму $i(t)$ при підключенні котушки до джерела синусоїдної ЕРС

6.14 Занести отримані значення в таблицю 10.2.

Таблиця 10.2 - Результати розрахунку електричного кола при включенні котушки

Фізичні величини, що характеризують коло при включенні котушки						
$E,$ B	$\tau_B,$ c	$p_B,$ l/c	$r_B,$ $Ом$	$i_{np},$ A	$A,$ A	$i(t),$ A

7 СТРУКТУРА ЗВІТУ

7.1 Назва лабораторної роботи.

7.2 Принципова електрична схема експериментальної установки.

7.3 Розрахункова схема електричного кола експериментальної установки.

7.4 Таблиця 10.1.

7.5 Таблиця 10.2.

7.6 Таблиця 10.3.

7.7 Висновок щодо можливих негативних наслідках під час перехідних процесів у котушці, що живиться від джерела синусоїдної ЕРС.

8 КОНТРОЛЬНІ ЗАПИТАННЯ

8.1 Що розуміється під перехідними процесами?

8.2 Що розуміється під комутацією?

8.3 Сформулюйте 1-й закон комутації.

8.4 Складіть розрахункову схему для дослідження перехідного процесу підключення котушки до джерела постійної ЕРС.

8.5 Складіть диференціальне рівняння електричного кола при включенні котушки до джерела постійної ЕРС в післякомутаційний період.

8.6 Складіть характеристичне рівняння кола при включенні котушки до джерела постійної ЕРС в післякомутаційний період.

8.7 Як розрахувати постійну часу при включенні котушки?

8.8 Як визначити корінь характеристичного рівняння?

8.9 Як розрахувати примушену складову струму при включенні котушки до джерела постійної ЕРС.

- 8.10 Запишіть рівняння вільної складової струму при включенні котушки до джерела постійної ЕРС.
- 8.11 Як знайти початкові умови струму в колі.
- 8.12 Запишіть загальне рішення диференціального рівняння при включенні котушки до джерела постійної ЕРС.
- 8.13 Як визначити постійну інтегрування струму при включенні котушки до джерела постійної ЕРС, записавши початкові умови?
- 8.14 Запишіть рівняння перехідного струму при включенні котушки до джерела постійної ЕРС.
- 8.15 Запишіть рівняння перехідної напруги на активному опорі котушки при включенні котушки до джерела постійної ЕРС.
- 8.16 Запишіть рівняння перехідної напруги на індуктивності котушки при включенні котушки до джерела постійної ЕРС.
- 8.17 Складіть розрахункову схему для дослідження перехідного процесу при короткому замиканні котушки.
- 8.18 Складіть диференціальне рівняння рівноваги напруги електричного кола при короткому замиканні котушки в післякомутаційний період.
- 8.19 Складіть характеристичне рівняння кола при короткому замиканні котушки в післякомутаційний період.
- 8.20 Як розрахувати постійну часу перехідного процесу при короткому замиканні котушки?
- 8.21 Як визначити корінь диференціального рівняння при короткому замиканні котушки?
- 8.22 Як визначити активний опір електричного кола при включенні котушки до джерела живлення?
- 8.23 Як визначити активний опір електричного кола при короткому замиканні котушки відключеної від джерела живлення?
- 8.24 Яку функцію в електричному колі дослідження перехідного процесу у котушці виконує поляризоване реле?
- 8.25 Яку функцію в електричному колі дослідження перехідного процесу у котушці виконує конденсатор?
- 8.26 Яку функцію в електричному колі дослідження перехідного процесу у котушці виконує діод?
- 8.27 Запишіть рівняння перехідної напруги на активному опорі котушки при короткому замиканні котушки відключеної від джерела живлення.
- 8.28 Запишіть рівняння перехідної напруги на індуктивності котушки при короткому замиканні котушки відключеної від джерела живлення.

ЛАБОРАТОРНА РОБОТА № 11

Тема: Дослідження перехідних процесів зарядження і розрядження конденсатора через резистор в лінійних колах з синусоїдною ЕРС

МЕТА: придбання практичних навичок при дослідженні перехідних процесів зарядження і розрядження конденсатора через резистор в лінійних колах з синусоїдною ЕРС

1 ЗАВДАННЯ САМОСТІЙНОЇ РОБОТИ СТУДЕНТА:

1.1 Вивчити теоретичний матеріал за темою 16 «Перехідні процеси в лінійних колах [1, с.209-210].

1.2 Виконати навчально-контролюючі завдання в таблицях 16.12, 16.13 [5].

1.3 Відповісти на контрольні запитання.

1.4 Виконати пункти 7.1-7.6 звіту.

2 ОСНОВНІ ТЕОРЕТИЧНІ ВІДОМОСТІ

Нехай послідовно з'єднані резистор і конденсатор підключаються до джерела синусоїдної ЕРС (рисунок 11.1), що має рівняння

$$e = E_m \sin(\omega t + \psi_e). \quad (11.1)$$

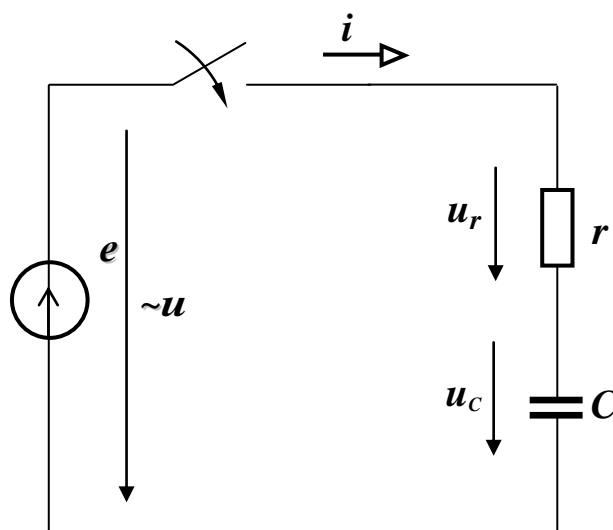


Рисунок 11.1 – Розрахункова схема послідовно з'єднаних резистора і конденсатор при підключенні до джерела синусоїдної ЕРС

Для цього кола справедливе рівняння за другим законом Кірхгофа

$$r \cdot i + \frac{1}{C} \int i \cdot dt = e. \quad (11.2)$$

Рівняння струму перехідному колі

$$i = C \cdot \frac{du_C}{dt}, \quad (11.3)$$

тоді рівняння струму перехідному колі

$$r \cdot C \cdot \frac{du_C}{dt} + u_C = e \quad (11.4)$$

або

$$\tau \cdot \frac{du_C}{dt} + u_C = e, \quad (11.5)$$

де $\tau = r \cdot C$ – постійна часу кола, с.

Перехідна напруга на ємності

$$u_C = u_{Cnp} + u_{Ccv} \quad (11.6)$$

Примусова (усталена) напруга на ємності

$$u_{Cnp} = U_{Cm} \cdot \sin(\omega t + \psi_e + \phi - 90^\circ), \quad (11.7)$$

оскільки рівняння примусового струму

$$i_{np} = I_m \cdot \sin(\omega t + \psi + \phi), \quad (11.8)$$

де амплітудний струм в колі

$$I_m = \frac{E_m}{Z}. \quad (11.9)$$

Повний опір кола

$$z = \sqrt{r^2 + \left(\frac{1}{\omega \cdot C}\right)^2}. \quad (11.10)$$

Рівняння вільної складової напруги на ємності

$$u_{cв} = A \cdot e^{-\frac{t}{\tau}}. \quad (11.11)$$

Для перехідної напруги на ємності одержимо рівняння у загальному вигляді

$$u_{cпр} = U_{Cm} \cdot \sin(\omega t + \psi_e + \phi - 90^\circ) + A \cdot e^{-\frac{t}{\tau}}. \quad (11.12)$$

Знаходимо постійну інтегрування напруги на ємності з початкових умов $t = 0$: $u_C(0) = 0$, тому постійна інтегрування напруги на ємності

$$A = -U_{Cm} \cdot \sin(\psi + \phi - 90^\circ). \quad (11.13)$$

Остаточно одержимо рівняння перехідної напруги на ємності

$$u = U_{Cm} \cdot \sin(\omega t + \psi + \phi - 90^\circ) - U_{Cm} \cdot \sin(\psi + \phi - 90^\circ). \quad (11.14)$$

Напруга на ємності під час перехідного процесу включення може досягати значення, що більше амплітуди примусової напруги на ємності.

Максимально можливого значення напруга на ємності досягає, якщо в момент включення кола примусова складова напруги буде мати амплітудне значення. Це буде мати місце за умови, якщо початкова фаза напруги на ємності $\psi_{uc} = \psi_e + \phi = \pi$.

Крім того, будемо вважати, що постійна часу кола має дуже мале значення, оскільки активний опір конденсатора $r \rightarrow 0$ (рисунок 11.2).

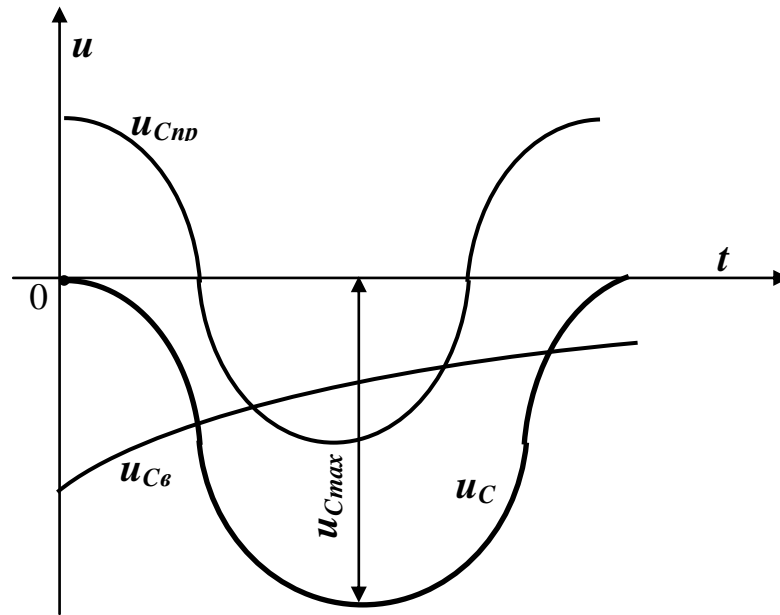


Рисунок 11.2 – Графік примусової, вільної і перехідної напруги на ємності, якщо початкова фаза напруги на ємності $\psi_{uc} = \psi_e + \varphi = \pi$

У цьому випадку максимальне значення перехідної напруги на ємності може досягати майже подвоєного значення амплітуди примусової складової перехідної напруги на ємності.

3 ПРОГРАМА РОБОТИ

3.1 Ознайомитися з експериментальною установкою, у якій періодично за допомогою перемикача, будуть чергуватися процеси заряду і розряду конденсатора через резистори.

3.2 Підключити експериментальну установку до джерела синусоїдною напруги, а поляризоване реле до джерела змінної напруги із частотою 50 Гц.

3.3 Установити зазначені викладачем значення ємності конденсатора, опорів зарядного резистора і розрядного резистора.

3.4 Включити осцилограф і подивитися на екрані криві зміни сили струму і напруги в колі з конденсатором при його заряді і розряді.

3.5 Змінити величини опорів резисторів у колі й подивитися на екрані змінні форми криві сили струму і напруги при заряді і розряді конденсатора.

3.6 Змінити величину ємності конденсатора і подивитися на екрані зміни форми криві сили струму і напруги при його заряді і розряді.

3.7 Виконати експериментальне дослідження і результати занести в таблицю 11.1.

3.8 Оформити звіт та захистити його.

4 ОПИС ЕКСПЕРИМЕНТАЛЬНОЇ УСТАНОВКИ

Експериментальна установка складається з наступних елементів: джерела синусоїдної напруги 30 В, джерела живлення змінної напруги 30 В, конденсатора C , резистора R_3 в колі зарядження конденсатора і резистора R_P в колі розрядження конденсатора, однополюсного вимикача QS_1 , поляризованого реле KV , діоду VD , конденсатору C , перемикача QS_2 , осцилографа, перемикачів QS_2 , QS_3 осцилографа, вольтметрів PV_1 , PV_2 , лабораторного автотрансформатора TV .

Принципова електрична схема експериментальної установки наведена на рисунку 11.3.

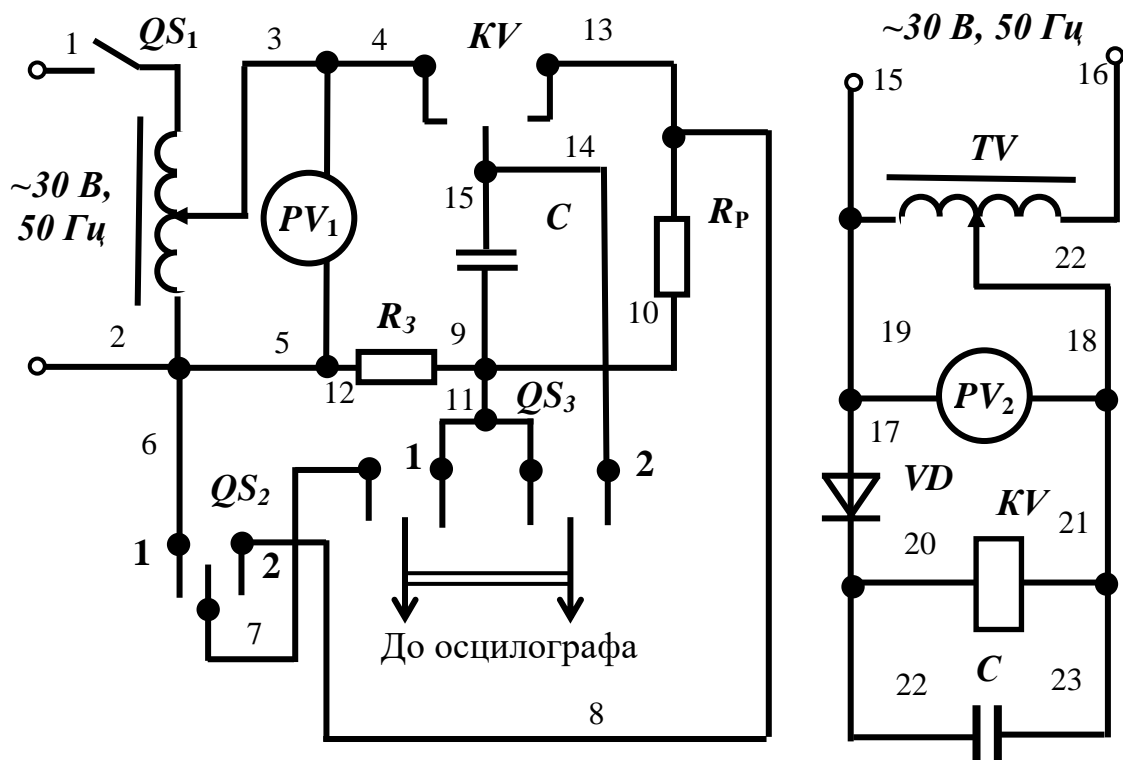


Рисунок 11.3 – Принципова електрична схема експериментальної установки

Для складання схеми необхідно мати 23 провідники (на схемі позначені номерами 1-23).

4 РОЗРАХУНКОВА СХЕМА ЕКСПЕРИМЕНТАЛЬНОЇ УСТАНОВКИ

При складанні розрахункової схеми прийняті наступні допущення:

- опори з'єднувальних проводів і контактів вимикачів дорівнюють нулю;

- опір обмотки вольтметра дорівнює нескінченності, тобто електричний струм у ньому не протікає.

- активний опір конденсатора дорівнює нескінченності, тобто конденсатор ідеальний.

Розрахункова схема електричного кола експериментальної установки при включенні перемикачів QS_2 , QS_3 в положення **1** (зарядження конденсатора) наведена на рисунку 11.4а і при включенні перемикачів QS_2 , QS_3 в положення **2** (розрядження конденсатора) наведена на рисунку 11.4б.

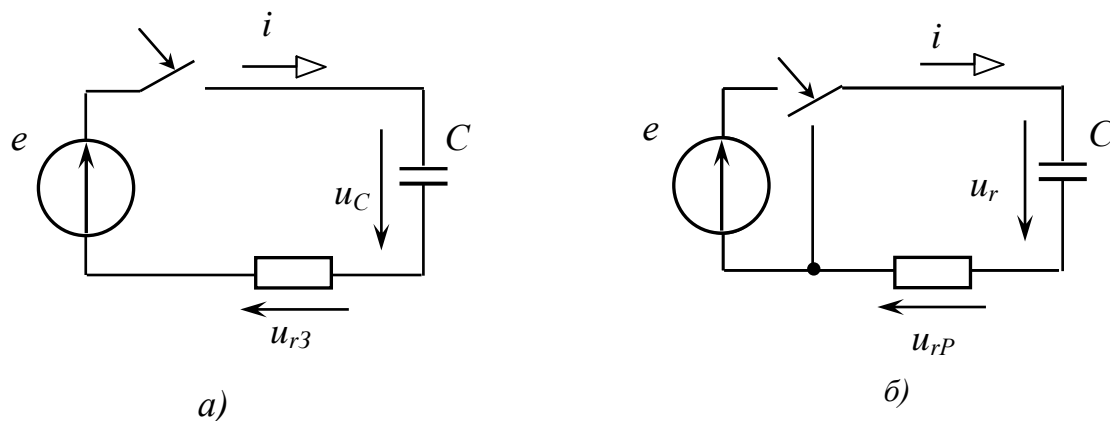


Рисунок 11.4 - Розрахункова схема електричного кола експериментальної установки

На розрахунковій схемі введені наступні умовні позначення:

e – ЕРС джерела живлення, B ;

r_3 – активний опір резистора в колі зарядження конденсатора, $Ом$;

C – ємність конденсатора, Φ ,

r_P – активний опір резистора в колі розрядження конденсатора, $Ом$;

i – перехідний струм, A ;

u_C – напруга на ємності конденсатора, B ;

u_{r3} – напруга на активному опорі резистора в колі зарядження конденсатора, B ;

u_{rP} – напруга на активному опорі резистора в колі розрядження конденсатора, B ;

6 ПОРЯДОК ВИКОНАННЯ РОБОТИ

- 6.1 Зібрати схему експериментальної установки.
- 6.2. Підключити експериментальну установку до джерела постійної напруги, а поляризоване реле до джерела змінної напруги із частотою 50 Гц.
- 6.3. Установити зазначені викладачем значення опорів зарядного резистора.
- 6.4. Включити осцилограф і подивитися на екрані форми кривих сили струму і напруги при зарядженні і розрядженні конденсатора.
- 6.5. Зняти показання приладів, результати занести в таблицю 11.1.

Таблиця 11.1 – Результати експериментальних досліджень при зарядженні конденсатора від джерела постійної ЕРС

Умови проведення експерименту	Показання приладів		
	$r_3, Ом$	$r_p, Ом$	$U_1, В$
Вимикач QS_I замкнений			

- 6.6. Запишіть ємність конденсатора $C = \underline{\hspace{2cm}}$. Початкова фаза синусоїдної ЕРС ψ_e задається викладачем.
- 6.7. Визначити за допомогою експериментальних даних ЕРС джерела живлення E використовуючи рівняння (7.41).
- 6.8. Визначити постійну часу перехідного процесу τ_3 при зарядженні конденсатора від джерела постійної ЕРС, використовуючи рівняння (8.24).
- 6.9. Визначити корінь характеристичного рівняння p_3 при зарядженні конденсатора від джерела постійної ЕРС, використовуючи рівняння (8.25).
- 6.10. Визначити рівняння примусової напругу на ємності при зарядженні конденсатора від джерела синусоїдної ЕРС за допомогою експериментальних даних.
- 6.11. Визначити постійну інтегрування вільної складової напруги на ємності при зарядженні конденсатора від джерела синусоїдної ЕРС за допомогою експериментальних даних.
- 6.12. Записати рівняння перехідної напруги на ємності $u_C(t)$ при зарядженні конденсатора від джерела синусоїдної ЕРС.
- 6.13. Занести отримані значення в таблицю 11.2.

Таблиця 11.2 –Результати розрахунку електричного кола при зарядженні конденсатора від джерела постійної ЕРС

Фізичні величини, що характеризують коло					
$E,$ B	$\tau_3,$ c	$p_3,$ $1/c$	$u_{C np},$ B	$A,$ B	$u_C(t), B$

7 СТРУКТУРА ЗВІТУ

- 7.1 Назва лабораторної роботи.
- 7.2 Принципова електрична схема експериментальної установки.
- 7.3 Розрахункова схема електричного кола експериментальної установки.
- 7.4 Таблиця 11.1.
- 7.5 Таблиця 11.2.
- 7.6 Висновок, щодо можливих негативних наслідках перехідних процесів у колі конденсатора, включеного на синусоїдну ЕРС.

8 КОНТРОЛЬНІ ЗАПИТАННЯ

- 8.1 Що розуміється під перехідними процесами?
- 8.2 Що розуміється під комутацією?
- 8.3 Сформулюйте 2-й закон комутації.
- 8.4 Складіть розрахункову схему для дослідження перехідного процесу зарядженні конденсатора від джерела синусоїдної ЕРС.
- 8.5 Складіть диференціальне рівняння електричного кола при зарядженні конденсатора від джерела синусоїдної ЕРС в післякомутаційний період.
- 8.6 Складіть характеристичне рівняння кола при зарядженні конденсатора від джерела синусоїдної ЕРС в післякомутаційний період.
- 8.7 Як розрахувати постійну часу при зарядженні конденсатора?
- 8.8 Як визначити корінь характеристичного рівняння при зарядженні конденсатора?
- 8.9 Як розрахувати примушену складову струму при зарядженні конденсатора від джерела синусоїдної ЕРС?
- 8.10 Запишіть рівняння вільної складової струму при зарядженні конденсатора від джерела синусоїдної ЕРС.
- 8.11 Як знайти початкові умови напруги на ємності в колі при зарядженні конденсатора від джерела синусоїдної ЕРС?

- 8.12 Запишіть загальне рішення диференціального рівняння рівноваги напруги при зарядженні конденсатора від джерела синусоїдної ЕРС джерела постійної ЕРС.
- 8.13 Як визначити постійну інтегрування напруги на ємності при зарядженні конденсатора від джерела синусоїдної ЕРС, записавши початкові умови?
- 8.14 Запишіть рівняння перехідної напруги на ємності при зарядженні конденсатора від джерела синусоїдної ЕРС.
- 8.15 Складіть розрахункову схему для дослідження перехідного процесу при розрядженні конденсатора.
- 8.16 Складіть диференціальне рівняння рівноваги напруги електричного кола при розрядженні конденсатора в післякомутаційний період.
- 8.17 Складіть характеристичне рівняння кола при розрядженні конденсатора в післякомутаційний період.
- 8.18 Як розрахувати постійну часу перехідного процесу при розрядженні конденсатора?
- 8.19 Як визначити корінь диференціального рівняння при розрядженні конденсатора?
- 8.20 Як розрахувати примушену складову напруги на ємності при розрядженні конденсатора?
- 8.21 Запишіть рівняння вільної складової напруги на ємності при розрядженні конденсатора.
- 8.22 Як знайти початкові умови напруги на ємності при розрядженні конденсатора?
- 8.23 Запишіть рівняння перехідного напруги на ємності при розрядженні конденсатора.
- 8.24 Як розрахувати примушену складову струму в колі при розрядженні конденсатора?
- 8.25 Як розрахувати постійну інтегрування струму при розрядженні конденсатора?
- 8.26 Запишіть рівняння перехідного струму при розрядженні конденсатора?

КРИТЕРІЇ ОЦІНЮВАННЯ ЛАБОРАТОРНИХ РОБІТ

За виконання кожної лабораторної роботи у першому модулі (М1) максимально можна отримати 2,5 бали, у другому модулі (М2) – 3 бали. Кількісна оцінка визначається за наступними показниками:

1) вхідний контроль - усне опитування студентів за контрольними запитаннями до лабораторної роботи і таблицями для самостійної підготовки, які вказані у завданні для домашньої підготовки на початку методичної вказівки до лабораторної роботи згідно тематичного робочого зошита. За усне опитування максимально можна отримати 30 % балів за лабораторну роботу;

2) виконання експериментального дослідження та оформлення звіту з лабораторної роботи, за який максимально можна отримати 20 % балів за лабораторну роботу;

3) вихідний контроль з лабораторної роботи (захист лабораторної роботи), за який максимально можна отримати 50 % балів за лабораторну роботу.

Вхідний контроль у лабораторну роботу здійснюється шляхом усного опитування кожного студента на початку заняття. Отримана кількість балів за нього визначається пропорційно вірно наданим відповідям.

Підготовка та оформлення звіту з лабораторної роботи здійснюється студентом безпосередньо на лабораторному занятті. Отримана кількість балів за нього визначається пропорційно вірно виконаним пунктам звіту.

Вихідний контроль з лабораторної роботи здійснюється шляхом письмового опитування студента наприкінці заняття, тобто шляхом письмового розв'язання ним певної задачі. Отримана кількість балів за нього визначається пропорційно вірно наданим відповідям.

Лабораторна робота вважається виконаною позитивно, якщо студент у підсумку отримав не менше, ніж 60 % балів, тобто 1,2 бала. Якщо отримано менше, ніж 60 % балів, студент зобов'язаний підвищити бал за лабораторну роботу у відведений термін на консультації викладача, який проводив лабораторну роботу.

Підвищення рейтингу полягає у виконанні певних завдань щодо лабораторної роботи: вхідний контроль, підготовка та оформлення звіту,

вихідний контроль. Підвищити рейтинг з лабораторної роботи можна не більше, ніж 60 % балів за лабораторну роботу.

Якщо лабораторне заняття пропущено з поважної причини, то студент може отримати за результатами відпрацювання максимально 100 % балів за лабораторну роботу.

У разі пропуску лабораторного заняття студент повинен його відпрацювати у відведений термін на консультації викладача, який його проводив. Якщо лабораторне заняття пропущено з поважної причини, то студент може отримати за результатами відпрацювання максимально 2,5 бали у М1 і 3 бали у модулі 2. Якщо лабораторне заняття пропущено без поважної причини, то студент може отримати за результатами відпрацювання максимально 1,5 бали.

СПИСОК РЕКОМЕНДОВАНОЇ ЛІТЕРАТУРИ

- 1 Овчаров В.В. Теоретичні основи електротехніки. К.: Урожай, 1993. 224 с.
- 2 Зевеке Г.В., Ионкин П.А., Нетушил А.В., Страхов С.В. Основы теории цепей.: учебник, 5 изд. М.; Атомэнергоиздат, 1989. 657 с.
3. Попова І.О., Курашкін С.Ф., Вовк О.Ю., Попрядухін В.С. Теоретичні основи електротехніки» частина 3: Навчальний посібник для виконання лабораторних робіт. Мелітополь: Видавництво Мелітопольська типографія «Люкс», 2018. 256 с.
4. Попова І.О. Теоретичні основи електротехніки, частина 3: конспект лекцій. Мелітополь: Видавництво Мелітопольська типографія «Люкс», 2019. 139 с.
5. Попова І.О. Теоретичні основи електротехніки, частина 3: методичні вказівки для організації самостійної роботи студентів ступеня вищої освіти «Бакалавр» зі спеціальності 141 «Електроенергетика, електротехніка і електромеханіка». Мелітополь: Люкс, 2018. 145 с.