



УКРАЇНА

(19) UA

(11) 146460

(13) U

(51) МПК

F24D 3/02 (2006.01)

НАЦІОНАЛЬНИЙ ОРГАН
ІНТЕЛЕКТУАЛЬНОЇ
ВЛАСНОСТІ
ДЕРЖАВНЕ ПІДПРИЄМСТВО
"УКРАЇНСЬКИЙ ІНСТИТУТ
ІНТЕЛЕКТУАЛЬНОЇ
ВЛАСНОСТІ"

(12) ОПИС ДО ПАТЕНТУ НА КОРИСНУ МОДЕЛЬ

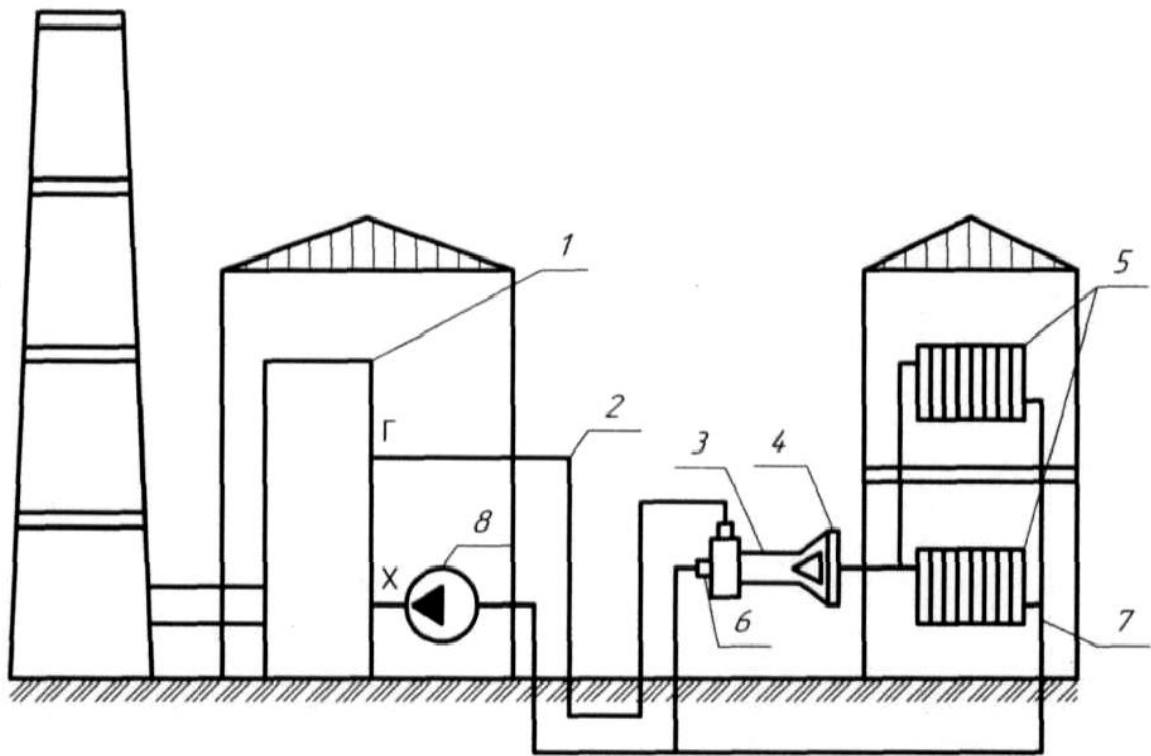
<p>(21) Номер заявки: u 2020 05320</p> <p>(22) Дата подання заявки: 17.08.2020</p> <p>(24) Дата, з якої є чинними права інтелектуальної власності: 25.02.2021</p> <p>(46) Публікація відомостей про державну реєстрацію: 24.02.2021, Бюл.№ 8</p>	<p>(72) Винахідник(и): Стручаєв Микола Іванович (UA), Постол Юлія Олександрівна (UA), Самойчук Кирило Олегович (UA), Петров Віктор Олексійович (UA), Попова Ірина Олексіївна (UA), Мінкін Олександр Вікторович (UA)</p> <p>(73) Володілець (володільці): ТАВРІЙСЬКИЙ ДЕРЖАВНИЙ АГРОТЕХНОЛОГІЧНИЙ УНІВЕРСИТЕТ ІМЕНІ ДМИТРА МОТОРНОГО, пр. Б. Хмельницького, 18, м. Мелітополь, Запорізька обл., 72312 (UA)</p>
--	---

(54) ОПАЛЮВАЛЬНИЙ ПРИСТРІЙ

(57) Реферат:

Опалювальний пристрій містить котел, прямий трубопровід подачі нагрітої води на опалення, насосну установку, опалювальні прилади, зворотній трубопровід до котла. На прямому трубопроводі подачі нагрітої води на опалення встановлена вихрова труба, гарячий вихід якої під'єднано до опалювальних приладів, а холодний вихід - до зворотного трубопроводу до насоса.

UA 146460 U



Запропонована корисна модель належить до теплоенергетики, а саме до конструкцій сучасних енерготехнологій для використання в системах тепlopостачання.

Найбільш близьким аналогом запропонованої корисної моделі, прийнятим за найближчий аналог, є система тепlopостачання, яка включає котел, прямий трубопровід подачі нагрітої води на опалення, насосну установку, опалювальні прилади, зворотній трубопровід до котла [Патент RU № 2095581, F01K 17/02. Опубл. 10.11.1997].

Недоліком цього відомого пристрою є складна конструкція, великі втрати енергії.

В основу корисної моделі поставлена задача удосконалити пристрій шляхом введення в систему таких конструктивних елементів, які дозволять спростити конструкцію та зменшити втрати енергії.

Поставлена задача вирішується тим, що у опалювальному пристрої, який містить котел, прямий трубопровід подачі нагрітої води на опалення, насосну установку, опалювальні прилади, зворотній трубопровід до котла, згідно з корисною моделлю, на прямому трубопроводі подачі нагрітої води на опалення встановлена вихрова труба, гарячий вихід якої під'єднано до опалювальних приладів, а холодний вихід - до зворотного трубопроводу до насоса.

Застосування опалювального пристрою запропонованої конструкції, за рахунок встановлення на прямому трубопроводі подачі нагрітої води на опалення вихрової труби, гарячий вихід якої під'єднано до опалювальних приладів, а холодний вихід до зворотного трубопроводу до котла зменшує втрати енергії, тому що від котла у вихрову трубу подається незначно нагріта вода, тобто різниця температур між водою у прямому трубопроводі і навколишньому середовищі значно менша, ніж у найближчому аналогу.

Корисна модель пояснюється кресленням, на якому зображена схема пристрою.

Опалювальний пристрій містить котел 1, прямий трубопровід 2 подачі нагрітої води на опалення, на якому встановлена вихрова труба 3, гарячий вихід 4 якої під'єднано до опалювальних приладів 5, а холодний вихід 6 до зворотного трубопроводу 7 до насоса 8.

Пристрій працює таким чином.

При роботі котла 1 незначно нагріта вода через прямий трубопровід 2 подачі нагрітої води на опалення потрапляє у вихрову трубу 3, де відбувається температурна стратифікація і утворюються два потоки води з різними температурами: гарячий та холодний. Вода догрівається до параметрів, необхідних для опалення і подається через гарячий вихід 4 вихрової труби 3 до опалювальних приладів 5, які віддають теплову енергію на опалення і повертають охолоджену воду у зворотній трубопровід 7 до насоса 8, куди через холодний вихід 6 вихрової труби 3 також повертається і вода, охолоджена у вихровій трубі 3. Далі цикл повторюється.

ФОРМУЛА КОРИСНОЇ МОДЕЛІ

Опалювальний пристрій, який містить котел, прямий трубопровід подачі нагрітої води на опалення, насосну установку, опалювальні прилади, зворотній трубопровід до котла, який **відрізняється** тим, що на прямому трубопроводі подачі нагрітої води на опалення встановлена вихрова труба, гарячий вихід якої під'єднано до опалювальних приладів, а холодний вихід - до зворотного трубопроводу до насоса.

