



УКРАЇНА

(19) **UA** (11) **142425** (13) **U**
(51) МПК
A41D 19/015 (2006.01)

МІНІСТЕРСТВО РОЗВИТКУ
ЕКОНОМІКИ, ТОРГІВЛІ ТА
СІЛЬСЬКОГО ГОСПОДАРСТВА
УКРАЇНИ

(12) ОПИС ДО ПАТЕНТУ НА КОРИСНУ МОДЕЛЬ

<p>(21) Номер заявки: u 2019 10345</p> <p>(22) Дата подання заявки: 15.10.2019</p> <p>(24) Дата, з якої є чинними права на корисну модель: 10.06.2020</p> <p>(46) Публікація відомостей про видачу патенту: 10.06.2020, Бюл.№ 11</p>	<p>(72) Винахідник(и): Мовчан Сергій Іванович (UA), Даценко Людмила Миколаївна (UA), Мазілін Сергій Дмитрович (UA), Дереза Олена Олександрівна (UA), Скиба Вікторія Павлівна (UA)</p> <p>(73) Власник(и): ТАВРІЙСЬКИЙ ДЕРЖАВНИЙ АГРОТЕХНОЛОГІЧНИЙ УНІВЕРСИТЕТ, пр. Б. Хмельницького, 18, м. Мелітополь, Запорізька обл., 72310 (UA)</p>
--	---

(54) ЗАХИСНІ РУКАВИЦІ

(57) Реферат:

Захисні рукавиці, кожна з яких складається з манжети, самої рукавички, додаткової накладки, ковпачків фалангів пальців, замків типу липучка, планок і торцевої стрічки, причому зовнішня нижня, опорна долонна сторона поверхні торцевої стрічки, кожної рукавички, виконана рифленою із полімерного матеріалу з хвилястою (ребристою) текстурою з шириною не більше 1,2-1,5 см, а довжиною, що відповідає розміру кожної рукавички.

UA 142425 U

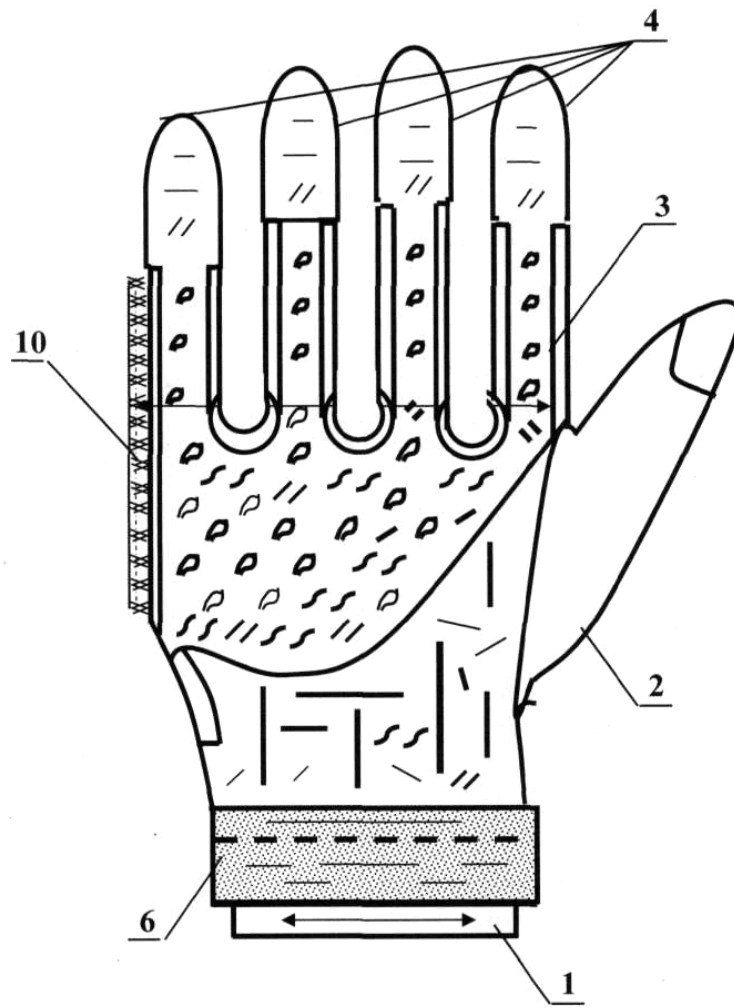


Fig. 1

Корисна модель належить до захисних аксесуарів одягу, зокрема до рукавичок, виготовлених з тканих або полімерних матеріалів, і може бути використана в умовах виробництва, а також в побуті для захисту рук від механічних пошкоджень та покращення утримання в руках різноманітних предметів.

5 Відомі захисні рукавички [Патент України на корисну модель № 91579. МПК А41 D19/015 (2006.01). Захисні рукавички /Т.П. Єгорова. - Заявка U201401104; заявл.06.02.2014, опубл. 10.07.2014, бюл. № 13], кожна з яких складається із зовнішньої і внутрішньої сторін, що має манжету 1, тильну 2, долонну 3 та фалангові 4 частини, виконані з текстильного матеріалу, долонна 2 і фалангові 4 частини яких з зовнішньої сторони виконані з полімерного матеріалу з хвилястою (ребристою) текстурою.

Недоліками вказаних рукавичок, вибраних як аналог, є недостатні надійність та утримуючі властивості, обумовлені конструкцією.

15 Як найближчий аналог вибрані захисні рукавички [Патент України на корисну модель № 130043, МПК (2006.01) А41 D19/015. Захисні рукавички /С.І. Малюта, Ю.П. Рогач, О.В. Яцух, О.В. Гранкіна, І.М. Мохнатко. - Заявка № 2018 05074; заявл. 08.05.2018, опубл. 26.11.2018, Бюл. № 22], кожна з яких складається з манжети, долонна та фалангові частини якої мають синтетичне покриття типу "micro-cup", причому долонні частини оснащені додатковими накладками, зафіксованими на кінцях фаланг пальців та з тильних боків долоні і зап'ястя.

20 До недоліків захисних рукавичок, вибраних як найближчий аналог, необхідно віднести низьку міцність окремих робочих частин рукавичок та обмежений строк використання цього аксесуара робочого одягу.

В основу корисної моделі поставлено задачу удосконалити захисні рукавички шляхом укріплення зовнішньої сторони нижньої долонної частини рукавички, що дозволяє підвищити її міцність, покращити естетичне оформлення і продовжити тривалість використання рукавичок, виготовлених з тканих або полімерних матеріалів.

30 Згідно з корисною моделлю захисні рукавиці, кожна з яких складається з манжети, самої рукавички, додаткової накладки, ковпачків фалангів пальців, замків типу липучка і планок, відповідно до пропонованої корисної моделі, зовнішня нижня, опорна торцева долонна сторона поверхні кожної рукавички виконана рифленою із полімерного матеріалу з хвилястою (ребристою) текстурою з шириною не більше 1,2-1,5 см, а довжиною - що відповідає розміру кожної рукавички.

35 Укріплення зовнішньої нижньої, опорної торцевої долонної сторони поверхні кожної захисної рукавиці виконаною рифленою із полімерного матеріалу з хвилястою (ребристою) текстурою з шириною не більше 1,2-1,5 см, а довжиною, що відповідає розміру кожної рукавички підвищує її міцність, покращує естетичне оформлення і продовжує тривалість використання рукавичок, виготовлених з тканих або полімерних матеріалів.

40 Суть корисної моделі пояснюється кресленнями, де
на Фіг. 1 наведена схема захисних рукавиць, вигляд з долонного боку;
на Фіг. 2 - схема захисних рукавиць, вигляд з тильного боку,
на Фіг. 3 - стрічка рифлена із полімерного матеріалу з хвилястою (ребристою) текстурою з шириною не більше 1,2-1,5 см (вид збільшено);
на Фіг. 4 - рифлена частина захисних рукавичок (загальний вигляд із зовнішнього боку, вигляд збільшено).

45 Для торцевої стрічки захисних рукавиць використано наступні позначення: Н - загальна ширина накладки кожної стрічки, яка знаходиться в межах $H=1,25-1,35$ см; H_1 - загальна ширина кожної стрічки, яка знаходиться в межах $H=0,65-0,85$ см; L - довжина кожної накладки і стрічки, відповідно розміру рукавички.

50 Захисні рукавиці кожна з яких складається з манжети 1, самої рукавички 2, додаткової накладки 3, ковпачків 4 фалангів пальців, замків 5 типу липучка і планок 6, 7, 8 і 9 і торцевої стрічки 10.

Описані вище захисні рукавиці використовуються таким чином.

55 Перед використанням рукавиці 2 їх долонні частини оснащуються накладками 3, ковпачки 4 яких одягаються на кінці фаланг одягнутих рукавичок та застібаються замками 5 з тильного боку долоні та на зап'ясті. У випадку зношування накладок 3, вони замінюються на нові.

Використання зовнішньої нижньої, опорної долонної сторони поверхні торцевої стрічки 10, виконаною рифленою із полімерного матеріалу з хвилястою (ребристою) текстурою, дозволяє поширити функціональні можливості захисних рукавиць, за рахунок підвищення міцності виробу у цілому і тривалому використанню в окремих технологічних операціях.

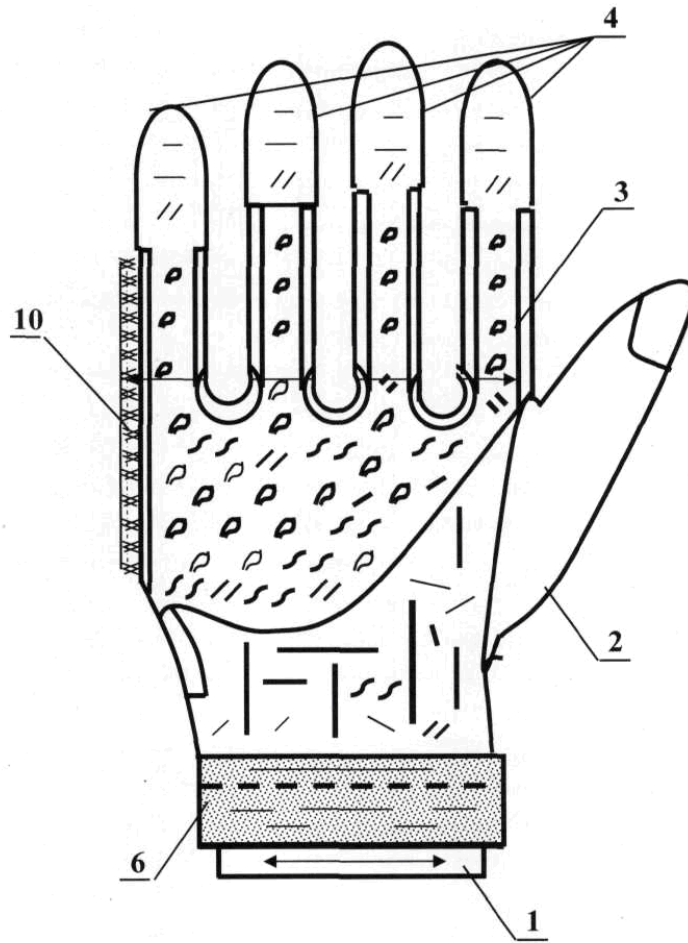
60 З метою підвищення міцності захисних рукавичок і покращення естетичного оформлення зовнішня нижня, опорна торцева долонна сторона поверхні кожної рукавички виконана

рифленою із полімерного матеріалу з хвилястою (ребристою) текстурою із шириною не більше 1,2-1,5 см, а довжиною, що відповідає розміру кожної рукавички.

Таким чином, укріплення зовнішньої нижньої, опорної торцевої долонної сторони поверхні кожної рукавиці, виконаної рифленою із полімерного матеріалу з хвилястою (ребристою) текстурою із шириною не більше 1,2-1,5 см, а довжиною, що відповідає розміру кожної рукавички підвищує її міцність, покращує естетичне оформлення і продовжує тривалість використання рукавичок, виготовлених з тканих або полімерних матеріалів.

ФОРМУЛА КОРИСНОЇ МОДЕЛІ

Захисні рукавиці, кожна з яких складається з манжети, самої рукавички, додаткової накладки, ковпачків фалангів пальців, замків типу липучка, планок і торцевої стрічки, які **відрізняються** тим, що зовнішня нижня, опорна долонна сторона поверхні торцевої стрічки, кожної рукавички, виконана рифленою із полімерного матеріалу з хвилястою (ребристою) текстурою з шириною не більше 1,2-1,5 см, а довжиною, що відповідає розміру кожної рукавички.



Фіг. 1

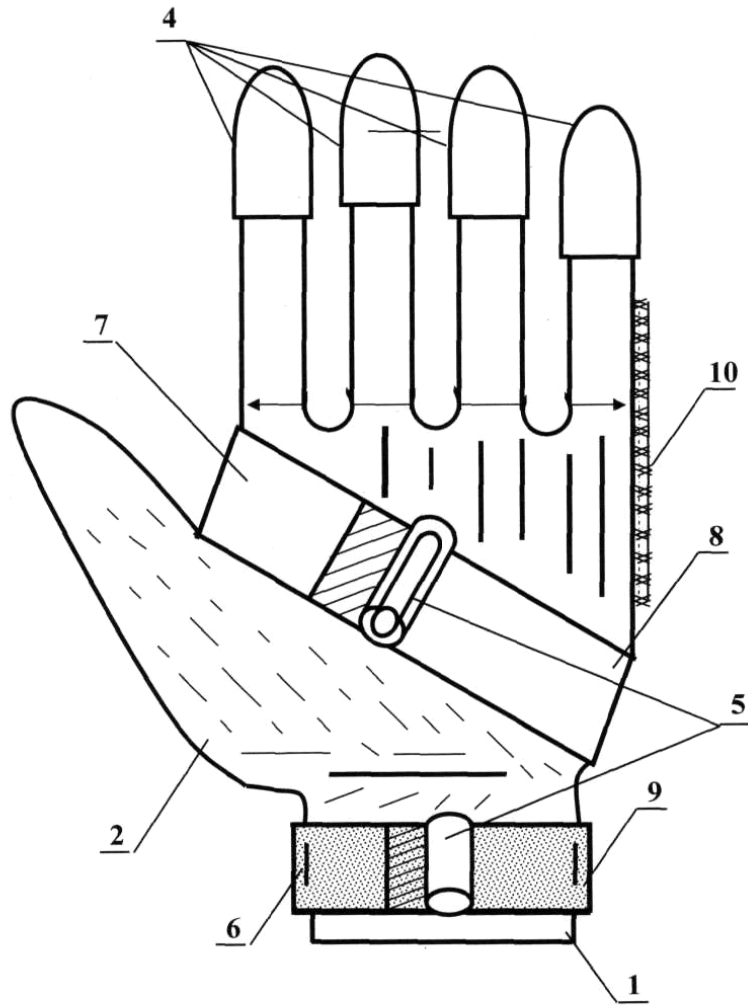
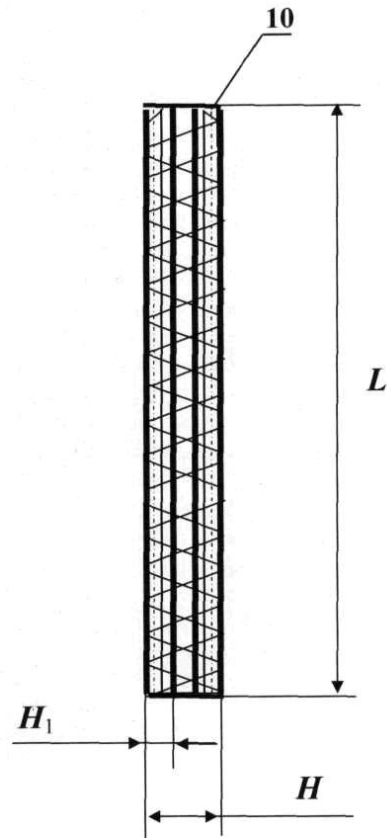
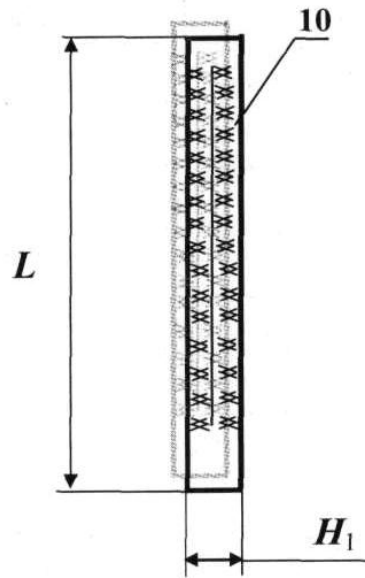


Fig. 2



Фіг. 3



Фіг. 4

Комп'ютерна верстка Л. Литвиненко

Міністерство розвитку економіки, торгівлі та сільського господарства України,
вул. М. Грушевського, 12/2, м. Київ, 01008, Україна

ДП "Український інститут інтелектуальної власності", вул. Глазунова, 1, м. Київ – 42, 01601