



УДК.631.312.68

ПАРАМЕТРИ КОЛИВАЛЬНОГО РОЗПУШУВАЧА-СЕПАРАТОРА ВИКОПУВАЛЬНОГО ПЛУГА

Рубцов М.О., к.т.н.,

Матковський О.І., інженер,

Кольцов М.П., к.с.-г.н.

Таврійський державний агротехнологічний університет

Тел. (0619)42-21-32

Анотація – У статті надається визначення кінематичних параметрів коливального розпушувача-сепаратора викопувального плуга для викопування саджанців плодових культур.

Ключові слова – швидкість, прискорення, розпушувач – сепаратор, викопування саджанців, викопувальний плуг.

Постановка проблеми. Викопування саджанців садових культур різними технічними засобами потребує достатнього руйнування ґрунту навколо кореневої системи саджанця, яке дозволить здійснити їх вибірку з забезпеченням технічних умов на якість та зменшити напруженість праці. Ускладнюють цей процес підвищена вологість ґрунту, особливо в середині кореневої системи, розвиненість кореневої системи (кількість та біометрія коренів). Сама коренева система саджанця ускладнює сепарацію ґрунту при її знаходженні на робочому органу під час руйнування і відділення ґрунту від коренів.

Для активізації руйнування і одночасного сепарування часто застосовують активні робочі органи [1, 2, 3, 4]. Ефективність їх роботи поряд з параметрами їх форми і положення будуть визначати кінематичні параметри робочого органу, який виконує процес руйнування, сепарування ґрунту та переміщення кореневої системи саджанця з наступним скиданням на поверхню поля.

Аналіз останніх досліджень. У роботі [1] пропонується для додаткового руйнування ґрунтового шару коливальну рамку до плуга ВПН – 2, що кріпиться до задній частині лемеша (рис. 1). Запропоновано методикку обґрунтування геометричних параметрів рамки 3 і її положення щодо задньої кромки лемеша 1 робочого органу 2, виходячи з сумісної дії на ґрунт лемешу і коливальної рамки, привід якої здійснюється від кривошипно - шатунного

механізму 4. Важливою умовою взаємодії коливної рамки, з ґрунтовим шаром армованим корінням є відсутність нагромадження його при переміщенні та достатнє руйнування, що забезпечує зниження зусиль на вибірку саджанців.

Аналітично обґрунтовано довжина рамки $L = 0,73$ м, поперечні розміри рамки прийняті: більша основа трапеції (кінець рамки по ходу руху) - 0,4 м менша - 0,25 м (початок рамки). Наводяться значення амплітуди – від 0,067 до 0,082 м і частоти обертання від 6 до $8,5 \text{ c}^{-1}$ але не надаються їх розрахунки.

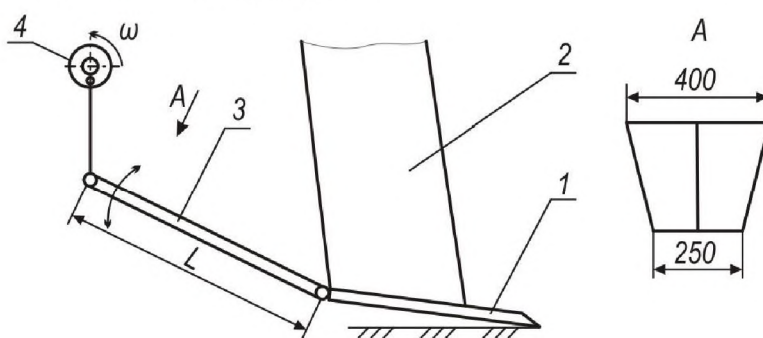


Рис. 1. Схема робочого органу плуга ВПН – 2 з коливальною рамкою.

У теоретичних дослідженнях [2] проведено кінематичний аналіз та досліджено процес взаємодії коливального лемеша з ґрунтовим шаром на основі використання двомасової упруго-в'язкопластичної феноменологічної моделі. Було встановлено вплив кута нахилу лемеша до горизонталі на тиск в ґрунтовому шарі, збільшення кута більше 20° недоцільно. Запропонована модель дозволяє визначити умови перевищення швидкості вібропереміщення над швидкістю руху агрегату при амплітуді коливань 7 мм і частоті обертання приводного валу ексцентрикового механізму 10 c^{-1} .

Для вирішення завдань руйнування ґрунту пропонується конструктивна схема викопувального плуга ВСН-1 (рис. 2) [3], яка включає скобу 1 напівкруглого поперечного перерізу з встановленими на ній пластинчастими розпушувачами 2 і розпушувально-сепарувальною решіткою 3, які утворюють робочу поверхню з подовжнім профілем у вигляді увігнуто - опуклої кривої.

Для підйому ґрунтового шару з саджанцями до поверхні поля, в задній частині скоби встановлені пластинчасті розпушувачі, що забезпечує їх переміщення. Остаточне руйнування і відділення ґрунту від кореневої системи саджанця запропоновано реалізувати на коливальній решітці, привід якої здійснюється кривошипно-шатунним механізмом 4. Інтенсивність руйнування ґрунту досягається коливанням за режимом з відривом саджанця з ґрунтом від решітки і забезпечується амплітудою коливань 0,025 м і частотою коливань в діапазоні від 7,5 до $9,3 \text{ c}^{-1}$.

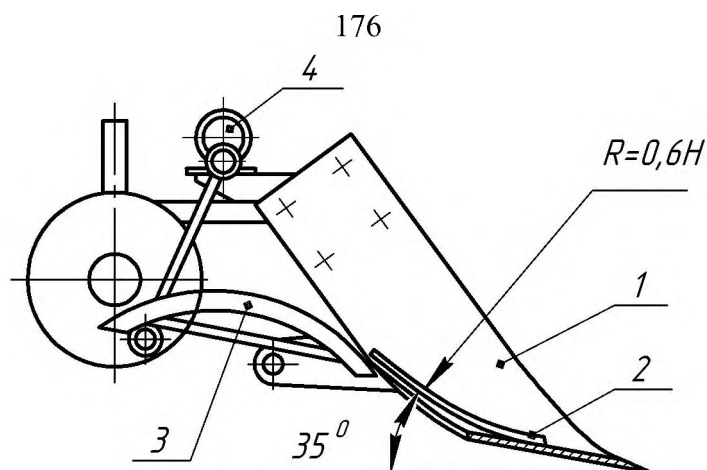


Рис. 2. Конструктивна схема викопувального плуга ВСН – 1.

Експериментальними дослідженнями встановлено залежність коефіцієнта повноти відділення ґрунту, зв'язаного з корінням саджанців від подачі ґрунту і частоти коливань решітки на важкому глинистому ґрунті (вологість становила від 19 до 22 %, твердість – від 1,7 до 2,3 МПа). Зі збільшенням подачі ґрунту на решітку і зменшенням частоти коливань решітки відбувається падіння коефіцієнта повноти відділення ґрунту. Зміна частоти коливань решітки в діапазоні від 7,5 до 10,5 с⁻¹ менш істотно впливає на повноту відділення ґрунту (збільшення коефіцієнта склало від 0,8 до 0,83). В дослідженнях не наводяться дані про швидкість та прискорення коливань. Питання руйнування, сепарування та транспортування ґрунтового пласта вивчалися в процесах, що відбуваються на грохотах картоплезбиральних машин [4]. Розглянути фактори, які впливають на розшарування ґрунту, до яких належать амплітуда, частота і напрямок коливань також його механічні властивості. Встановлено що розшарування буде відбуватися при умові, як що режим коливань призведе до відриву часток від поверхні сепарувального органу. Підкидання або відрив часток відбудеться за умов наступних співвідношень кінематичних параметрів: нормальна складова швидкості руху поверхні решіт направлена вгору; нормальна складова прискорення поверхні решіт спрямована вниз; абсолютна величина нормальної складової прискорення решіт рівна або перевищує нормальну складову прискорення сили тяжіння.

Формулювання цілей статті. Визначити кінематичні параметри розпушувально-сепарувального робочого органу викопувального плуга, які впливають на руйнування і сепарацію ґрунту при викопуванні плодів саджанців.

Основна частина. Під час викопування ґрунтовий пласт з кореневою системою саджанця після відділення його з масиву скобою потрапляє на розпушувач – сепаратор (Р – С). Р – С за рахунок коливань підвищує руйнівальну дію на систему «ґрунт – коренева

система саджанця» під час її переміщення. Ступень руйнувань від дії Р – С будуть визначати його кінематичні параметри, до яких належать швидкість та прискорення коливань, які визначаються амплітудою і частотою коливань [4].

Відобразимо складові Р – С 5 та його приводу у вигляді кінематичної схеми (рис. 3). Р – С з приводом від кривошипно – шатунного механізму належить до плоских механізмів, до якого входять пари п'ятого класу і представляють групу другого класу другого порядку.

Завданням кінематичного дослідження ставиться визначення швидкості та прискорення Р – С під час його коливань.

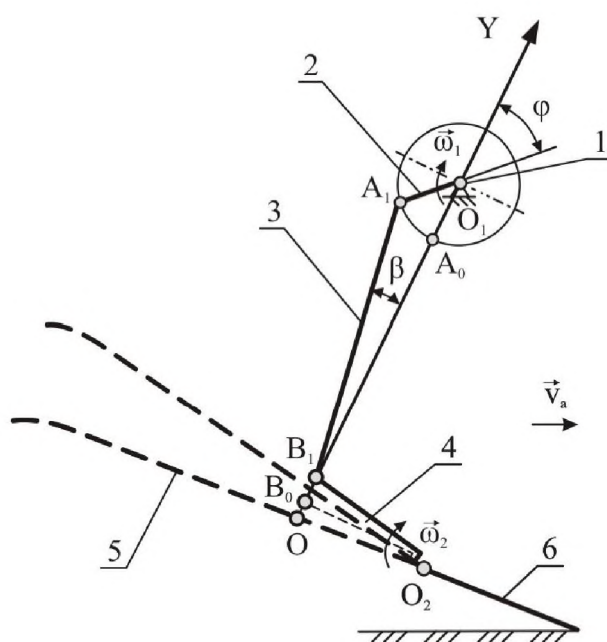


Рис. 3. Кінематична схема приводу розпушувача – сепаратора: 1 – вал приводу; 2 – кривошип; 3 – шатун; 4 – важіль; 5 – розпушувач – сепаратор; 6 – скоба.

Положення Р – С буде змінюватись від дії шатуна під час його обертання разом з кривошипом навколо осі O_1 . Розглянемо проекції переміщення на ось Y т. В як такої що належить важелю, який нерухомо приєднано до Р – С. Ось Y перпендикулярна до площини Р – С, який розташовано в середньому положенні. Початок осі розмістимо в нижньому положенні Р – С, в точці O . Різниця проекцій положень т. В на ось Y при русі по дузі коливань та за прямою, яка з'єднує крайні її положення дуже мала, тому будимо в вжати рух прямолінійним. Проекція переміщення кривошипа та шатуна на ось Y складе

$$\begin{aligned}
 y_B &= r - r \cdot \cos \varphi + l_{ш} - l_{ш} \cdot \cos \beta = \\
 &= r(1 - \cos \varphi) + l_{ш}(1 - \cos \beta) \quad , \quad (1)
 \end{aligned}$$

де r – радіус кривошипа;
 $l_{ш}$ – довжина шатуна;
 ϕ – кут повороту кривошипа;
 β – кут похилу шатуна до осі Y .

Кут повороту кривошипа визначається за виразом

$$\phi = \omega_1 \cdot t, \tag{2}$$

де ω_1 – кутова швидкість кривошипу;
 t – момент часу обертання.

Кут β визначимо з виразу

$$\beta = \arcsin\left(\frac{r}{l_{ш}} \cdot \sin \omega_1 t\right). \tag{3}$$

Остаточно з підстановкою (2) та (3) у (1) маємо

$$y_B^B = r(1 - \cos \omega_1 t) + l_{ш} \left(1 - \cos\left(\arcsin\left(\frac{r}{l_{ш}} \cdot \sin \omega_1 t\right)\right)\right). \tag{4}$$

Переміщення т. В за напрямком руху $P - C$ від коливань важеля значно малі у порівнянні до переміщень від руху агрегату, тому їх можна не враховувати. Зміни кута похилу шатуна β до осі Y під час його переміщення дають малі значення проєкцій його переміщення і не впливають суттєво на положення т. В, тому другу частину формули (4) можна опустити.

З урахуванням цих допущень запишемо рівняння переміщення т. В

$$y_B^B = r(1 - \cos \omega_1 t). \tag{5}$$

Проєкції переміщення точок $P - C$ на ось Y можна визначити за формулою

$$y = \left(\frac{v_a \cdot t}{l_p} r(1 - \cos \omega_1 t)\right)^{\Delta}, \tag{6}$$

де l_p – довжина важеля $P - C$.

Тривалість дії можна визначити за умови рівняння швидкостей агрегата і руху саджанця з ґрунтом по $P - C$ за формулою

$$T = \frac{L}{v_a}, \tag{7}$$

де L – довжина $P - C$.

Швидкості $P - C$ для заданого проміжку часу визначимо взявши першу похідну з формули (6)

$$\begin{aligned} y' &= \frac{v_a \cdot t}{l_p} r(1 - \cos \omega_1 t) + \frac{v_a \cdot t \cdot r}{l_p} \omega_1 \cdot \sin \omega_1 t = \\ &= \frac{v_a \cdot t}{l_p} r(1 - \cos \omega_1 t) + \omega_1 t \cdot \sin \omega_1 t \end{aligned} \tag{8}$$

Прискорення визначимо взявши другу похідну з виразу (8)

$$y'' = \frac{v_a \cdot r}{l_p} \cdot (r \cdot \omega_1 \cdot \sin \omega_1 t + t \cdot \omega_1^2 \cdot \cos \omega_1 t) \quad (9)$$

За отриманими формулами (8), (9) побудовані графіки швидкостей (рис. 4) та прискорень (рис. 5) Р – С для таких даних: $r = 0,025$ м, $v_a = 1,45$ м/с, $l_p = 0,36$ м, $\omega_1 = 40$ с⁻¹, $t = 0,69$ с (для довжини $L = 1$ м Р – С).

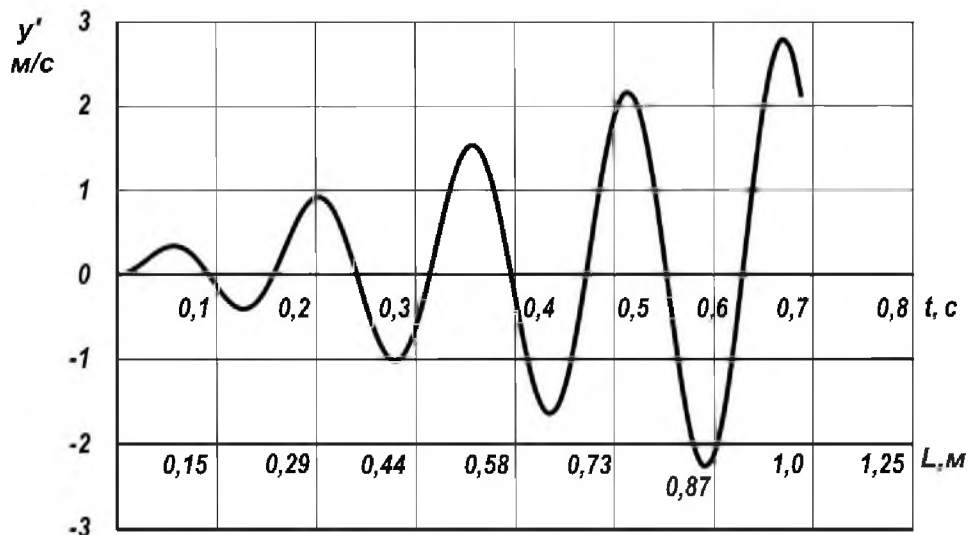


Рис. 4. Графік зміни швидкості Р – С від часу коливань і його довжини (для довжини $L = 1$ м).

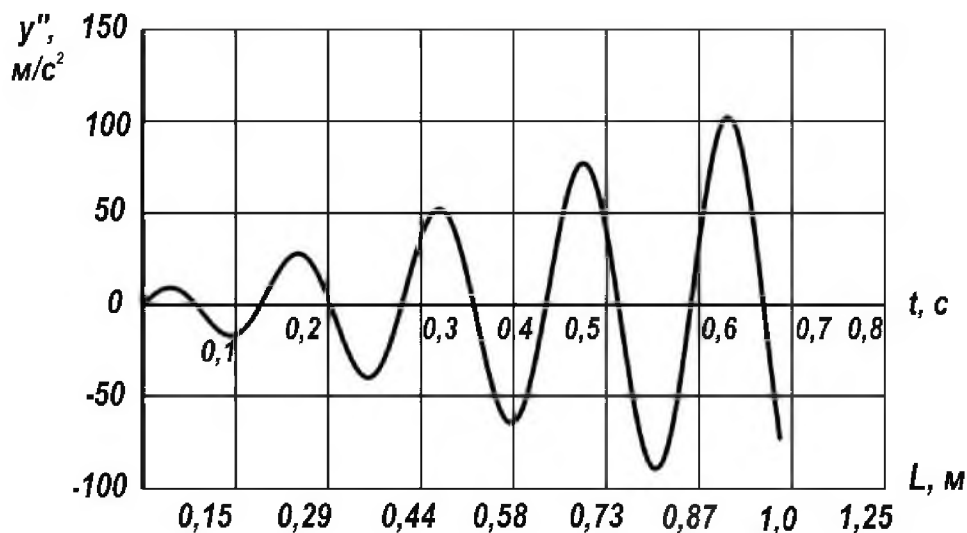


Рис. 5 Графік зміни прискорення від Р – С часу коливань і його довжини (для довжини $L = 1$ м).

Висновки. Графіки, які побудовані для параметрів швидкості та прискорення Р – С дозволили з’ясувати характер зміни їх від часу і довжини. Отримані залежності за формулами (8), (9) дозволяють за рахунок зміни амплітуди та кутової швидкості змінювати значення швидкості і прискорення коливань Р – С.

Література.

- Строй А А* К обоснованию некоторых размеров колеблющейся трапецеидальной рамки выкопной скобы / *А. А.Строй* // Совершенствование процессов и рабочих органов сельскохозяйственных машин / Сборник научных трудов УСХА. — Киев, 1986. — С.99-104.
2. *Клиновой С .И.* Обоснование технологического процесса выкопки саженцев и параметров вибрационного копателя : автореф. дис. канд. техн. наук./ *С .И.Клиновой* — М.: [б. в.],1993. — 25 с.
3. *Фришев С.Г.* Для викопування саджанців плодкових культур / *С.Г. Фришев* // Техніка в АПК . 1997. — № 2. — С. 28 – 29.
4. *Прохорова М.Ф.* К исследованию сепарации почвы под влиянием вибрации на грохотах картофелеуборочных машин / *М.Ф Прохорова* Труды Всесоюзного НИИ механизации с.х (ВИМ) т. 37. —М: 1965, БТИГОСНИТИ. — С. 125—154.

**ПАРАМЕТРЫ
КОЛЕБАТЕЛЬНОГО РЫХЛИТЕЛЯ – СЕПАРАТОРА
ВЫКОПНОГО ПЛУГА**

Н. Рубцов, А. Матковский, Н. Кольцов

Аннотация – в статье приводится расчет кинематических параметров колеблющего рыхлителя – сепаратора выкопного плуга для выкопки саженцев плодовых культур.

**PARAMETERS
VACILLATING OF SEPARATOR – RIPPER
THE UNDER CUTTER**

M.Rubtcov, O. Matkovskiy, M. Koltcov

Summary

The calculation of kinematical parameters of the separator - ripper undercutter for digging up seedlings of fruit crops in the article.