

**МІНІСТЕРСТВО ОСВІТИ І НАУКИ УКРАЇНИ
ТАВРІЙСЬКИЙ ДЕРЖАВНИЙ АГРОТЕХНОЛОГІЧНИЙ УНІВЕРСИТЕТ
ІМЕНІ ДМИТРА МОТОРНОГО
РАДА МОЛОДИХ УЧЕНИХ ТА СТУДЕНТІВ**



**МАТЕРІАЛИ
VII ВСЕУКРАЇНСЬКОЇ НАУКОВО-ТЕХНІЧНОЇ КОНФЕРЕНЦІЇ
МАГІСТРАНТІВ І СТУДЕНТІВ
ЗА ПІДСУМКАМИ НАУКОВИХ ДОСЛІДЖЕНЬ 2019 РОКУ**

**МЕХАНІКО-ТЕХНОЛОГІЧНИЙ ФАКУЛЬТЕТ
ТОМ I**



VII Всеукраїнська науково-технічна конференція магістрантів і студентів ТДАТУ. Механіко-технологічний факультет: матеріали VII Всеукр. наук.-техн. конф., 11-22 листопада 2019 р. Мелітополь: ТДАТУ, 2019. 52 с.

У збірнику представлено виклад тез доповідей і повідомлень поданих на VII Всеукраїнську науково-технічну конференцію магістрантів і студентів Таврійського державного агротехнологічного університету імені Дмитра Моторного.

Тези доповідей та повідомлень подані в авторському варіанті.
Відповідальність за представлений матеріал несуть автори та їх наукові керівники.

Матеріали для завантаження розміщені за наступними посиланням:
<http://www.tsatu.edu.ua/nauka/n/rada-molodyh-vchenyh-ta-studentiv/> - сторінка Ради молодих учених та студентів ТДАТУ
<http://www.tsatu.edu.ua/nauka/n/naukovi-vydannja/> - «Наукові видання» ТДАТУ

Відповідальний за випуск к.т.н. ст.викладач Колоїй О.С.

ОБГРУНТУВАННЯ ПАРАМЕТРІВ ЗЧПКИ СЗ 3.6

Сопін А.О., artemsopin67@gmail.com

Таврійський державний агротехнологічний університет імені Дмитра Моторного

Бенедюк Денис, ЗОШ №8

Постановка проблеми . Трактор МТЗ 1221 по своим эксплуатационным показателям относятся к тракторам тягового класса 2. Мощность данного трактора позволяет использовать его при выращивании зерновых, зернобобовых, и технических культур.

Возможность использовать указанного трактора при выращивании зерновых, зернобобовых, технических культуре доказано исследованиями, но ширина захвата таких агрегатов равняется 3,6(сеялка СЗ-3,6).Использования трактора МТЗ 1221 не эффективна, при указанном агрегате. По этому применяют сцепки объединяя технологические процессы или объединяя несколько таких же агрегатов .

Сцепка СП-7,2- эффективное предложение современного производственного предприятия «Эльворти». Оптимальное приобретение для предприятий, имеющих большие сельскохозяйственные площади. Сцепка позволяет объединить в единую конструкцию две сеялки СЗ-3,6или СЗТ-3,6. Превращая их в одну конструкцию с шириной захвата 7,2 метра. Сцепка работает в паре с сеялками и тракторами класса 3. Оптимизирует выполнение посевных мероприятий. Обеспечивает качество и равномерность выполняемых посевных мероприятий. По всей ширине получаемой конструкции, независимо от рельефа участков, которые обрабатываются.

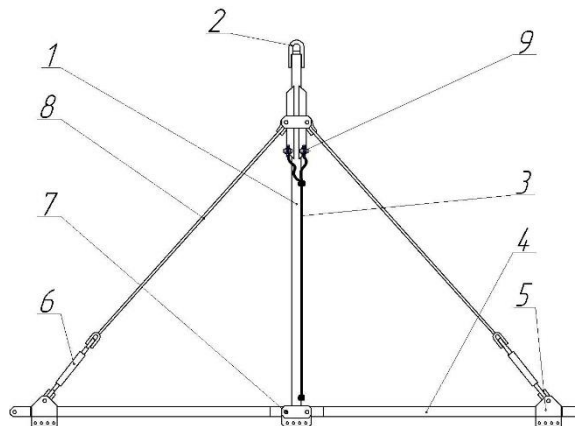


Рисунок – устройство сцепки

1 – брус продольный; 2 – петля прицепная; 3 – маслопровод; 4 – брус поперечный; 4 – плита; 5 – гайка стяжная; 6 – палец; 7– шпренгель; 8 – устройство присоединительное

Список використаних джерел :

1. Горячкин В.П. Веялки и сортировки / Горячкин В.П. — М., 1908. — 48с.
2. Летошнев М. М. Сельскохозяйственные машины. Теория, расчет, проектирование и испытание / М. М. Летошнев. - Изд. 3-е. – М.-Л.: сельхозгиз, 1955. – 764с.
3. Гортинский В.В. Сортирование сыпучих тел при их послыном движении по ситам / В.В. Гортинский // Труды ВИМ. – 1964. – Т. 34. – С. 121-191.

Науковий керівник: Колодій О.С. к.т.н.,ст. викладач.