

**Міністерство аграрної політики та продовольства
України
Таврійський державний агротехнологічний
університет
(ТДАТУ)**



ПРАКТИЧНІ РЕКОМЕНДАЦІЇ
з використання тракторів сімейства
ХТЗ-160

Мелітополь - 2014

Розробники рекомендацій:

кандидат технічних наук, професор

В.М.Кюрчев

доктор технічних наук, професор

В.Т.Надикто

Адреса для довідок:

Запорізька обл.,
м. Мелітополь,
пр-т Б.Хмельницького, 18



(0619) 42-06-94
(067) 950-75-70

E-mail: imesh@zp.ukrtel.net

Для вирішення проблем, пов'язаних з відсутністю на Україні потужних універсально - просапних тракторів тягового класу 2, Харківський тракторний завод на власній елементній базі освоїв випуск аналогічних за призначенням енергетичних засобів серії ХТЗ-160 (рис.1, 2).



Рис.1 – Трактор серії ХТЗ-160 з штатними шинами 16,9R38



Рис.2 – Трактор серії ХТЗ-160 зі здвоєними шинами 23,1R26

Рама нових тракторів виконана жорсткою. Для її розвантаження від поперечних зусиль під час переміщення по нерівностях шляху передній міст має балансірну підвіску.

Потужність двигуна енергозасобів сімейства ХТЗ-160 збільшена до 132 кВт (180 к.с.), що у сукупності з реверсивним постом керування дозволяє ефективно використовувати їх зі збиральними машинами та комбайнами.

Передній і задній навісний механізми, а також передній і задній вали відбору потужності забезпечують тракторам ХТЗ-160 можливість їх агрегування у складі різноманітних комбінованих машинно – тракторних агрегатів.

Конструкція ходової системи тракторів дозволяє використовувати як одинарні (16,9R39, 21,3-24, 23,1-26), так і здвоєні (рис.2) шини.

Важливою особливістю нових енергетичних засобів ХТЗ-160 є те, що в них конструктивно через пріоритетний клапан об'єднані система гідрооб'ємного рульового керування і гідравлічна навісна система. В гідросистемах такого типу закладено принцип найменшої дії, згідно якому енергія, що виробляє об'ємний насос, розподіляється між декількома споживачами (рульовим керуванням, навісними системами тощо). Розподільником енергії служить пріоритетний клапан 4 (рис.3).

За відсутності дії на рульове колесо потік робочої рідини від насоса 6 через клапан 4 поступає в гідравлічний розподільник 5 навісної системи трактора. В протилежному випадку (тобто при наявності керуючого впливу збоку механізатора) потік робочої рідини буде направлено в гідро циліндри 1 і 2 повороту передніх керованих коліс трактора.

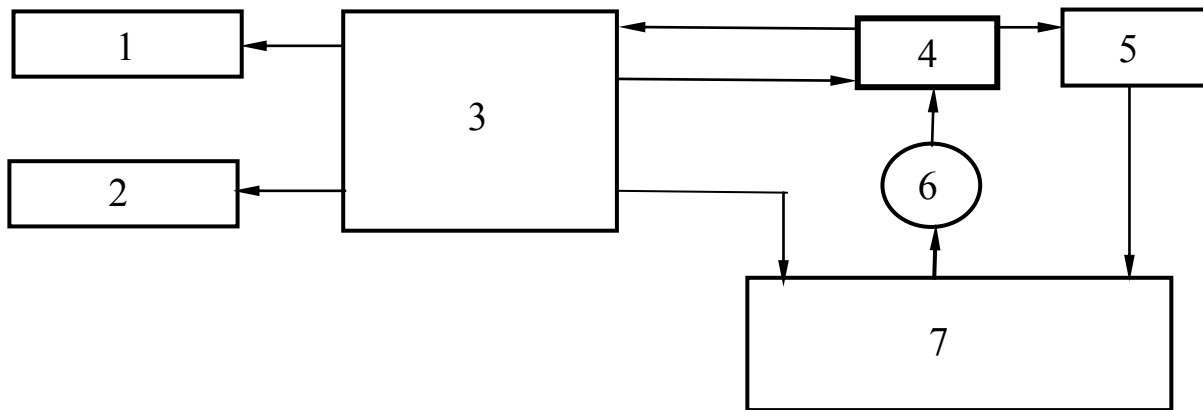


Рис.3 – Гідравлічна система тракторів серії ХТЗ-160:
 1,2 – гідравлічні циліндри поворотних коліс; 3 – гідроруль;
 4 – приоритетний клапан; 5 – гідравлічний розподільник навісної системи; 6 – насос гідросистеми; 7 – бак гідросистеми

Аналіз режимів роботи таких гідроприводів показав, що у порівнянні з автономними, втрати енергії в них можуть бути знижені майже до 60%.

В об'єднаній гідросистемі тракторів ХТЗ-160 функціональна стабільність гідроприводу рульового керування забезпечується надійною і узгодженою роботою об'ємного насоса і приоритетного клапана. Встановлено, що при збільшенні зазору в золотниковій парі другого та при зменшенні подачі у другого збільшується частота і тривалість корекції гідроруля. При граничному стані останнього експлуатація трактора взагалі повинна бути припинена як з техніко – економічної точки зору, так і з міркувань техніки безпеки.

Рульова колонка тракторів ХТХ-160 регулюється по висоті й куту нахилу і забезпечує легке та зручне керування енергетичним засобом: робоче зусилля на рульовому колесі не перевищує 18 Н.

Каркасна безпечна кабіна з центральною посадкою водія виконана згідно вимог міжнародних стандартів безпеки та гігієни праці. Її інтер'єр опоряджений формованими панелями з полімерних матеріалів, які мають високі термоізолюючі та шумопоглинаючі властивості. Комфортні умови для роботи водія на цих тракторах забезпечуються також за рахунок встановлення на них сидіння фірми "Grammer" та кондиціонера і опалювача фірми «Vebasto» (Німеччина). На замовлення споживача трактори ХТЗ-160 можуть комплектуватися системою автоматичного регулювання гідравлічної навісної системи фірми "Бош" (Німеччина).

По своїм тягово–зчіпним властивостям трактори сімейства ХТЗ-160 відносяться до енергетичних засобів тягового класу 3. В зв'язку з цим вони можуть агрегатуватися з машинами і знаряддями, призначеними для тракторів сімейства ХТЗ-170.

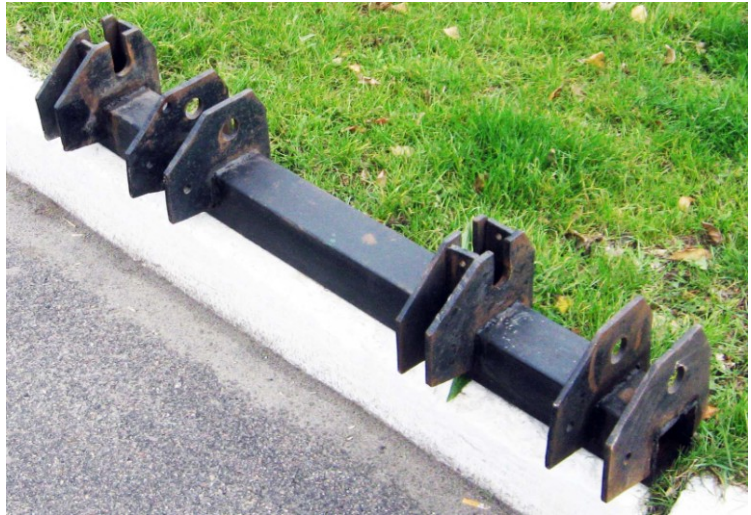
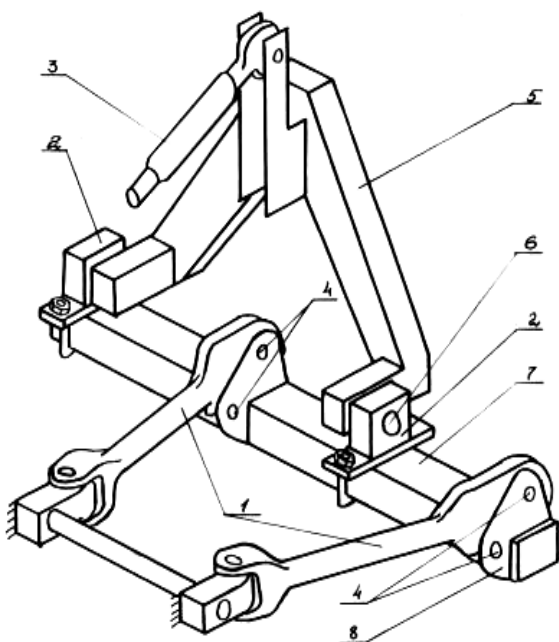
Таблиця 1 - Коротка технічна характеристика тракторів серії ХТЗ-160

База, мм	2860	
Коля, мм	2100	
Номинальне тягове зусилля, кН	30	
Колісна схема	4 х 4	
Швидкості руху, км/год.:	1,37 – 28,6 – вперед 2,07 – 8,41 - назад	
Маса, кг	8260	
Механізм повороту	передні керовані колеса з гідро об'ємним рульовим керуванням	
Мінімальний радіус повороту, м	6,55	
Двигун		
Модель	Д-260.9 (ХТЗ-16231)	BF6M1013E (ХТЗ – 16131)
Потужність, к.с.	165	190
Число циліндрів	6	6
Питомі витрати палива, г/к.с.·год.	167	160
Запас крутного моменту, %	15	20
Система запуску	електричний стартер	
Олива, л	22	21
Охолоджувальна рідина, л	31	35
Коробка передач	механічна, 16 передач переднього і 8 пере- дач заднього ходу, перемикаєма на ходу без розриву потоку потужності	
Шини	16,9R38 – одинарні 23,1R26 – одинарні і здвоєні	
Робоче обладнання		
Задній вал відбору потужності, об/хв.	незалежний:	540 і 100
Передній ВВП, об/хв.	незалежний:	1000
Навісні механізми	передній і задній	
Пост керування	реверсивний	
Вмістища для заправки		
Паливо, л	280	
Олива в коробці передач, л	19	
Олива у ведучих мостах, л	57	
Олива у рульовому та навісних механізмах, л	57	
Олива у редукторах ВВП, л	6.8	

Одним із найбільш ефективних напрямків експлуатації трактора ХТЗ-160 є використання його на вирощуванні просапних культур, оскільки рушії цього енергетичного засобу вписуються в міжряддя 70 см. Разом з тим, колія 2100 мм не дозволяє агрегатувати ХТЗ-160 з серійними просапними сівалками та культиваторами.

Для усунення цього недоліку завод передбачає випуск спеціальних проставок, які забезпечують установку колії 2800 мм. Проте, переобладнання ходової системи ХТЗ-160 на колію 2800 мм – процес трудомісткий і неефективний з точки зору наступного керування трактором у міжряддях.

Для агрегування ХТЗ-160 з серійними просапними сівалками та культиваторами без зміни колії 2100 мм розроблено відповідний зчпний пристрій (рис.4). Приєднання машин в цьому випадку здійснюється зі зміщенням у поперечному напрямку на 35 см.



Брус коректора (поз.7)

Рис.4 – Схема зчпного пристрою:

1 – нижні тяги заднього навісного механізму (ЗНМ) трактора; 2 – рухомі провушини; 3 – центральна тяга ЗНМ трактора; 4 – фіксуючі пальці; 5 – автозчіпка СА-2; 6 – опора автозчіпки СА-2; 7 – брус коректора; 8 – нерухомі провушини

Виробнича перевірка розробленого пристрою на площі 600 га підтвердила гіпотезу про його ефективність. На посіві соняшнику трактор ХТЗ-16131 працював з 12-рядною німецькою сівалкою «Optima» (рис.5).

Асиметричне її приєднання не викликало погіршення прямолінійності руху посівного агрегату. Змінна його продуктивність становила 60 га і більше. Агрегатом у складі ХТЗ-160 і просапного культиватора КРН-8,4 було оброблено 600 га посівів просапних культур. Підрізання культурних рослин при цьому знаходилося в межах агротехнічних вимог.



Рис.5 - ХТЗ-16131 в агрегаті з 12-и рядною сівалкою «Optima»

Після збирання врожаю стерня с.-г. культур повинна бути терміново злущена. Збільшення розриву між цією операцією та підбиранням валків приводить до значних втрат вологи ґрунтом. На практиці, із-за наявності низки причин, реальний проміжок часу між вказаними операціями часто виходить за допустимі межі.

Позбутися вказаних недоліків можна шляхом суміщення операцій косіння культур у валки та лущення міжвалкового простору. Агрегат такого призначення включає переналагоджений на реверсивний рух трактор ХТЗ-160, валкову жниварку ЖВН-6Б та дискову борону БДН-3 (рис.6, рис.7).

При ширині захвату 5,22-5,69 м і швидкості руху в середньому 1,93-2,05 м/с основна продуктивність жниварно - лущильного МТА на скошуванні вівса та суданської трави становила 3,63-4,15 га/год. (табл.2) . Витрати палива дорівнювали при цьому не більше 4,24 кг/га, а втрати зерна не перевищували 1,5%.



Рис.6 – Трактор серії ХТЗ-160 в агрегаті зі жниваркою ЖВН-6 та дисковою бороною БДН-3

Таблиця 2 - Показники роботи жнивально-луцильного МТА

Показник	Культура	
	овес	суданська трава
Урожайність, ц/га	20,0	74,0
Швидкість руху МТА, м/с	1,93	2,05
Ширина захвату жнивarki, м	5,22 ± 0,08	5,69 ± 0,09
Основна продуктивність, га /год.	3,63	4,15
Питомі витрати палива, кг/га	-	4,24
Ширина валка, м	1,09 ± 0,27	1,70 ± 0,05
Висота стерні, см	18,0 ± 0,4	15,4 ± 0,6
Ширина луцення, м	3,12 ± 0,11	3,23 ± 0,03
Глибина луцення, см	7,4 ± 4,9	8,9 ± 0,1
Ширина незлущеної смуги, м	1,79	1,07



Рис.7 – Вигляд задискованого міжвалкового простору

Після збирання грубостеблових культур на полі залишається відносна висока стерня, яку для проведення подальшого основного обробітку ґрунту слід подрібнити.

Таврійською державною агротехнічною академією на базі трактора ХТЗ-160 розроблено та перевірено агрегат, який дозволяє одночасно проводити оранку ґрунту і здійснювати подрібнення стерні с.-г. культур (рис.8).

В даному МТА на передній навісний механізм ХТЗ-160 навішується спеціально розроблений подрібнювач рослинних решток, робочі органи якого отримують привід від переднього валу відбору потужності трактора. На задній його навісний механізм навішують серійний чотирьох - або п'ятикорпусний плуг. Як показує практика, впровадження такого МТА за рахунок виключення принаймні двохразового дискування стерні с.-г. культур дозволяє зекономити не менше 30 грн. на 1 га оброблюваної площі.



Рис.8 - ХТЗ-160 в агрегаті з плугом ПЛН-4-35 та подрібнювачем стерні

Таблиця 3 - Тягово-енергетичні показники роботи орно - подрібнювального агрегату на базі трактора ХТЗ-160

Показник	Значина показника
Робоча швидкість руху, м/с (км/год.)	2,0 (7,2)
Робоча ширина захвату МТА, м	1,38
Глибина оранки, см	25,6
Тяговий опір плуга, кН	25,0
Буксування рушіїв, %	14,9
Погодинні витрати палива, кг/год.	20,5
Продуктивність за 1 год. основного часу, га/год.	1,0

Досить перспективними виглядають і інші комбіновані агрегати на базі ХТЗ-160, призначені для основного обробки ґрунту з одночасним подрібненням стерні. Сюди слід віднести вже випробувані у виробничих умовах чизельно – дискувальний та культиваторно – дискувальний агрегати.

Технологічна частина першого із них включає плуг – чизель ПЧ-2,5 та дискову борону БДН – 3 (рис.9). У другого МТА замість чизельного знаряддя використовується навісний культиватор – плоскоріз з робочими органами від культиватора КПЭ – 3,8 (рис.10).

Обидва агрегати мають робочу ширину захвату, яка дорівнює 3 м. Максимальна глибина основного обробки ґрунту – до 30 см. Трактор ХТЗ-160 у складі обох МТА здатний розвивати швидкість 7...9 км/год.

Практика показує, що якби операції дискування стерні соняшнику та чизельний обробіток ґрунту робити окремо (двома агрегатами), то сумарні витрати палива були б на 4...5 кг/га (31...39%) більшими.



Рис.9 - ХТЗ-160 в агрегаті з плугом чизелем ПЧ-2,5 та дисковою бороною БДН-3



Рис.10 - ХТЗ-160 в агрегаті з культиватором – плоскорізом та дисковою бороною БДН-3

Таблиця 4 - Експлуатаційно - технологічні показники роботи дискувально – чизельного МТА

Показник	Значина показника
Склад МТА: трактор	ХТЗ-160
знаряддя	БДН-3 + ПЧ-2,5
Режим роботи :	
- ширина захвату, м	2,50
- швидкість робочого руху, км/год.	7,02
- встановлена глибина оранки, см	25,0
- довжина гону, м	650
Об'єм виконаної роботи, га	9,75

Продуктивність роботи, га/год.:	
- основного часу	1,75
- змінного часу	1,47
- експлуатаційного часу	1,43
Питомі витрати палива, кг/га	12,7
Експлуатаційно - технологічні коефіцієнти :	
- використання змінного часу	0,84
- використання експлуатаційного часу	0,81
- надійності технологічного процесу	0,98
- використання робочих ходів	0,89
Ширина поворотної смуги, м	30,0
Агротехнічні показники:	
- середня значина глибини оранки, см	23,1±0,7
- рівномірність глибини оранки, ±см	3,5
- наявність огривів	відсутні

На оранці трактори серії ХТЗ-160, як енергетичні засоби тягового класу 3, можуть агрегатуватися з плугами типу ПЛН-5-35. Їх рух здійснюється при цьому правими колесами в борозні. Проте, при приєднанні до цього енергозасобу плуга ПЛН-5-35 перший його корпус йде по борозні, а тому не використовується в процесі оранки. В результаті конструктивна ширина захвату орного МТА становить не 175, а лише 140 см.

Вказаний недолік усувається шляхом застосування лівостороннього поперечного зміщення плуга. Для цього його приєднувальні бугелі переміщують на рамі на потрібну величину вліво (рис.11). В цьому ж напрямку зміщують точку приєднання центральної розкосини знаряддя (рис.12). Польові дошки на перших чотирьох корпусах плуга видаляють (рис.13).

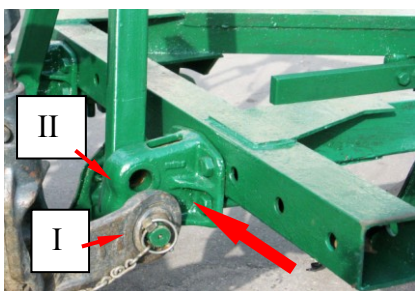


Рис.11- Лівостороннє зміщення бугелів плуга та позиції понижувача

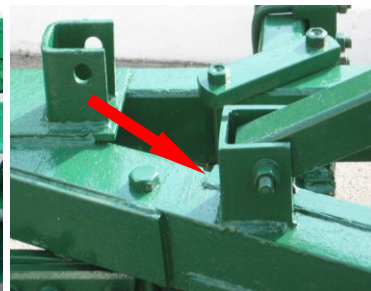


Рис.12 - Зміщення точки приєднання центральної розкосини плуга



Рис.13 - Плуг ПЛН-5-35 зі зняти-ми чотирма передніми польовими дошками

Випробування орного МТА (рис.14) проводили на полі, вологість ґрунту якого в шарі 0...25 см складала 17,8%. Плуг ПЛН-5-35 був відрегульований на глибину оранки 25 см.



Рис.14 - ХТЗ-160 в агрегаті з модернізованим плугом ПЛН-5-35

Орний агрегат рухався зі швидкістю 2,3...2,5 м/с. Робоча ширина агрегату становила 1,76 м. Дійсна середня значина глибини оранки була 24,3 см. Середнє квадратичне відхилення цього показника ($\pm 1,8$ см) не перевищувало агротехнічно допустиме (± 2 см).

Продуктивність агрегату за 1 год. основного (чистого) часу в середньому становила 1,5 га. Буксування рушіїв трактора не перевищувало 11%. Питомі витрати палива були на рівні 14,5 кг/га. Априорі можна припустити, що при приєднанні плуга ПЛН-5-35 шляхом правостороннього його зміщення на 365 мм і рухові трактора ХТЗ-16131 поза борозною цей показник був би значно більшим.

Спектр коливань траєкторії борозни, утворюваної останнім корпусом плуга, був низькочастотним. Основна доля дисперсії цього показника знаходилась у діапазоні $0 \dots 0,63 \text{ м}^{-1}$. При середній швидкості руху орного агрегату 2,4 м/с це становило усього $0 \dots 1,5 \text{ с}^{-1}$ або $0 \dots 0,24 \text{ Гц}$.

Вказаний частотний діапазон коливань плуга вказує на те, що видалення його перших чотирьох польових дошок не призводить до погіршення стійкості рух розглядуваного орного МТА в горизонтальній площині.

Наявність двох навісних механізмів у трактора ХТЗ-160 дозволяє створити на його основі орний агрегат за схемою “штовхай-тягни” (рис.15).

Ззаду трактора приєднують навісний чотирьохкорпусний плуг ПЛН-4-35, а спереду – фронтальний двохкорпусний плуг (схема 2 + 4). В результаті ширина захвату МТА складає 2,1 м, що на 20% більше, ніж у аналогічного агрегату в складі трактора ХТЗ-160 та п'ятикорпусного плуга ПЛН-5-35 (схема 0 + 5, табл.4). Застосування фронтального плуга приводить до збільшення зчіпної маси енергетичного засобу, а це, в свою чергу, зменшує буксування його рушіїв та питомі витрати палива.



Рис.15 - ХТЗ-160 в агрегаті із задньонавісним плугом ПЛН-4-35 та фронтальним 2-х корпусним плугом

При розробці системи агрегування того чи іншого енергетичного засобу в першу чергу слід пам'ятати, що навесні ґрунт найбільш відчутний до ущільнення, величина якого значною мірою визначається питомим тиском на нього з боку рушіїв енергетичного засобу. Треба сказати, що цей показник у тракторів сімейства ХТЗ-160 відносно високий, оскільки при експлуатаційній масі не менше 8 т, вони обладнані шинами 16,9R38, ширина яких становить лише 0,43 м.

Одним із напрямків усунення означеного недоліку є обладнання тракторів ХТЗ-160 колесами з шинами більшої ширини. Так, на обробітку ґрунту під сівбу і сівбі цукрових буряків застосовують широкопрофільні шини низького тиску. В результаті питомий тиск трактора серії ХТЗ-160 не перевищує значини, яку створює гусеничний енергетичний засіб тягового класу 3. Щільність ґрунту в колії при цьому збільшується не більше, ніж на 6%.

За відсутності досить дорогих широкопрофільних рушіїв можна застосувати здвоєння більш доступних за ціною та доволі розповсюджених шин 21,3R24 або 23,1R26. Останні, як відомо, є штатними для тракторів сімейства ХТЗ-170. Практично реалізуючи таке конструктивне рішення, нами встановлено, що трактор серії ХТЗ-160 зі здвоєними шинами типорозміру 21,3R24 експлуатувати немає сенсу. Причина полягає в тому, що, із-за малого посадкового діаметра диска, внутрішні колеса при повороті на 5...6° упираються в корпуси гідроциліндрів рульового керування. В результаті це збільшує радіус повороту трактора до такої значини, яка, з відомих для експлуатаційників причин, є практичною непринятною.

Розв'язком проблеми є використання шин 23,1R26. Для їх здвоювання на орно-просапному тракторі ХТЗ-160 науковцями ТДАТУ відповідним чином було удосконалено виготовлюваний ПАТ «Харківський тракторний завод ім. С.Орджонікідзе» здвоювач коліс (рис.16).



удосконалений
здвоювач коліс

Рис.16 – Обладнання орно-просапного трактора серії ХТЗ-160 з двоєними шинами типорозміру 23,1R26

Переобладнаний трактор використовували на двох ранньовесняних операціях. Першою із них було боронування зябу. Технологічна частина МТА включала при цьому зчеп СГ-21 з 21 бороною БЗТС-1,0 (рис.17). Інший варіант боронувального агрегату передбачав використання широко розповсюдженого на півдні України зчепу СП-16 (рис.18).

В шинах трактора ХТЗ-160 встановили наступний тиск повітря:

- | | | |
|------------------|------------------|-------------|
| - передній міст: | внутрішні колеса | - 0,11 мПа; |
| | зовнішні колеса | - 0,09 мПа; |
| - задній міст: | внутрішні колеса | - 0,09 мПа; |
| | зовнішні колеса | - 0,07 мПа. |



Рис.17 – Боронувальний МТА на основі ХТЗ-160 зі двоєними шинами 23,1R26 та зчепу СГ-21



Рис.18 – Боронувальний МТА на основі ХТЗ-160
зі здвоєними шинами 23,1R26 та зчепу СП-16

Боронування зябу агрегатом проводили при вологості ґрунту, середня значина якої в шарі 0...15 см становила 25,9%, а щільність – 1,19 г/см³. МТА, при буксуванні рушіїв 5,8%, рухався зі швидкістю 2,27 м/с (8,17 км/год.). Робоча ширина захвату становила при цьому 20,53±0,01 м. Варіабельність даного оцінюваного параметру була низькою, на що вказує значина коефіцієнта варіації - 0,34%.

При отриманих значинах ширини захвату (20,53 м) та робочій швидкості руху (8,17 км/год.) продуктивність дослідного агрегату становила 16,7 га/год. основного (чистого) часу. Питомі витрати палива дорівнювали при цьому 0,81 кг/га. Це на 10% менше, ніж при використанні на цій же операції у складі аналогічного машинно-тракторного агрегату серійного колісного трактора Т-150К.

Після проходження рушіїв трактора ХТЗ-160 щільність ґрунту в колії у порівнянні з агротехнічним фоном зросла на 7,6% і в середньому становила 1,28 г/см³. Для порівняння, при випробуванні трактора Т-150К зі здвоєними шинами 21,3R24 вологість ґрунту агрофону була 25,5%, а щільність – 1,00 г/см³. Після проходження енергетичного засобу щільність ґрунту в колії зросла на 20% і становила 1,20 г/см³.

Після боронування найбільш розповсюдженою операцією є суцільна культивування зябу. На півдні України найчастіше для цього використовують зчеп двох культиваторів типу КПС-4.

Суцільну культивування зябу дослідним агрегатом проводили при середній значині вологості ґрунту 24,2%. Щільність його в шарі 0...15 см була відносно високою і дорівнювала 1,29 г/см³.

Культиваторний МТА рухався зі швидкістю 2 м/с (7,20 км/год.). Довірчий інтервал зміни робочої ширини захвату становив при цьому

7,83±0,02 м, а глибини обробітку ґрунту – 11±2 см. Коефіцієнт варіації обох процесів (тобто ширини захвату і глибини обробітку ґрунту) не перевищував 3%.

Буксування рушіїв трактора зі здвоєними шинами у складі культиваторного агрегату дорівнювало 9,8%.

Рушії ХТЗ-160 ущільнювали ґрунт до значини 1,36 г/см³. У порівнянні з вихідним агрофоном цей показник збільшився на 5,4%.

Погодинні витрати палива культиваторним агрегатом становили 21,3 кг/год., що відповідає 85% завантаженню двигуна трактора ХТЗ-160. При продуктивності 5,6 га за 1 год. основного часу питомі витрати палива дослідним МТА дорівнювали 3,8 кг/га. Це знаходиться приблизно на одному рівні з таким же показником для аналогічного МТА на базі Т-150К.

Як показує практика, на основі трактора ХТЗ-160 можна створити широкозахватний агрегат для сівби зернових і зернобобових культур. Для цього енергетичний засіб слід налагодити на реверсивний рух і до його переднього навісного механізму приєднати зчіпку типу СН-75. До бічних механізмів останньої приєднують сівалки типу СЗ-3,6. Центральну машину агрегують безпосередньо з трактором (рис.19).



Рис.19 - ХТЗ-160 в агрегаті з трьома сівалками СЗ-3,6

Такий агрегат має значно меншу кінематичну довжину, що обумовлює зменшення витрат часу, пов'язаних з виконанням маневру МТА на поворотній смузі. Крім того, в якості центральної сівалки можна використовувати машину з шириною захвату більшою за 3,6 м: сівалку СЗ-5,4, наприклад. Ширина захвату всього МТА збільшується при цьому з 10,8 до 12,6 м. В принципі трактор ХТЗ-160 по своїм тягово – зчіпним властивостям здатен агрегатуватися з трьома сівалками типу СЗ-5,4. При швидкості руху 7...8 км/год. таким агрегатом за 1 год. основного (чистого) часу можна засіяти не менше 11 га.

В реальних умовах господарювання внесення мінеральних добрив і основний обробіток ґрунту здійснюють, як правило, окремо. Інколи – із суттєвою різницею у часі, що є небажаним.

Одночасно ці операції ефективно здійснювати агрегатом на основі трактора серії ХТЗ-160, до складу якого входять задньонавісний плуг і фронтально навішений розкидач мінеральних добрив (рис.20).



Рис.20 – Орно – удобрювальний агрегат на основі трактора серії ХТЗ-160

Цілком зрозуміло, що замість плуга для загортання мінеральних добрив у ґрунту можна використовувати інше ґрунтообробне знаряддя (дискову борону, луцильник тощо).

В першу чергу такий МТА знайде практичну реалізацію у складі орно-просапного трактора, луцильника і фронтального розкидача добрив. Його застосування доцільне при загортанні у ґрунт подрібненої і розкиданої по поверхні поля соломи зернових колосових культур.

Справа в тому, що для нівелювання денітрифікації ґрунтового середовища при розкладанні бактеріями таких практично безазотистих рослинних решток слід вносити певну (хоча і невелику) дозу азотних добрив. Краще за все разом з цим слід здійснювати і їх загортання у ґрунт. Оскільки доза внесення азотних добрив при цьому невелика (10...15 кг/га), то ємність навісного фронтального розкидача на рівні 500 кг і більше уже забезпечить ефективну роботу комбінованого МТА

В найближчому майбутньому трактори сімейства ХТЗ-160 можуть бути ефективно використані в технологіях по вирощуванню с.-г. культур із використанням постійної технологічної колії (ПТК).

Прокладання ПТК є найпершою весняною операцією і здійснюється агрегатом, у якого на передній навісний механізм трактора навішують ґрунтообробну приставку, обладнану маркерами (рис.21). В подальшому по прокладених слідах ПТК рухаються усі інші МТА.



Рис.21 - ХТЗ -160 на прокладанні слідів ПТК

Сівбу культур ведуть при цьому без маркерів. Кінцевим результатом такої технології є збільшення урожайності с.-г. культур та зменшення енергетичних витрат на їх вирощування.

Для прокладання слідів ПТК із заданим кроком усі агрегати повинні приєднуватися до трактора ХТЗ-160 симетрично. При вирощуванні просапних культур з міжряддями 70 см колія вказаного енергетичного засобу має бути рівною 2800 мм. Для її установки слід мати спеціально виготовляемі заводом проставки.

Технологія вирощування с.-г. культур із застосуванням ПТК може використовуватися як самостійно, так і в системі точного землеробства. Координати МТА на основі ХТЗ-160 визначаються при цьому так (рис.22):

$$(X = [h \cdot (2n - 1) - B] / 2; Y),$$

де h – крок ПТК; n – номер колії, на якій знаходиться МТА; B – ширина колії; Y – відстань МТА від краю поля (вимірюється датчиком переміщення)

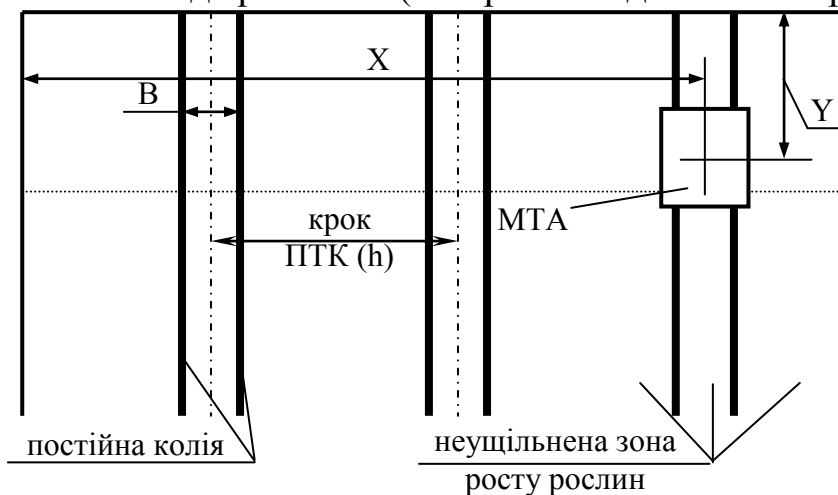


Рис.22 – Схема для визначення координат МТА на полі

Література

1. Надикто В. Визначення максимального буксування колісних рушіїв з урахуванням обмеження їх тиску на ґрунт /В. Надикто // Техніка і технології АПК. 2014. №7. С. 34-38.
2. Безуглий М.Д. Чи потрібен Україні типаж тракторів/ М.Д. Безуглий, В.М. Булгаков, В.М. Кюрчев, В.Т. Надикто //Вісник аграрної науки. 2009. №7. С. 55-59.

Підписано до друку _____ 2020 р. Зам. № _____
Формат 60x84x 1/16. Умовн. – друк. арк. 2,0. Наклад 100 прим.
Віддруковано в Таврійському державному
агротехнологічному університеті
Адреса: 72312, Запорізька обл., м. Мелітополь,
пр-т Б.Хмельницького, 18