



УКРАЇНА

(19) **UA** (11) **118056** (13) **U**  
(51) МПК (2017.01)  
**F03D 3/00**

МІНІСТЕРСТВО  
ЕКОНОМІЧНОГО  
РОЗВИТКУ І ТОРГІВЛІ  
УКРАЇНИ

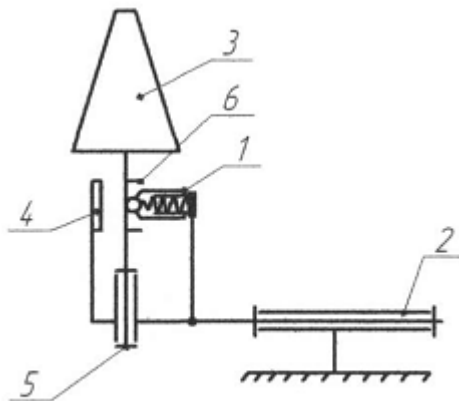
## (12) ОПИС ДО ПАТЕНТУ НА КОРИСНУ МОДЕЛЬ

(21) Номер заявки: <b>u 2016 13110</b>	(72) Винахідник(и): <b>Петров Віктор Олексійович (UA), Шапоренко Дмитро Олександрович (UA), Нетреба Юлія Юріївна (UA), Вороновський Ігор Богданович (UA)</b>
(22) Дата подання заявки: <b>22.12.2016</b>	
(24) Дата, з якої є чинними права на корисну модель: <b>25.07.2017</b>	(73) Власник(и): <b>ТАВРІЙСЬКИЙ ДЕРЖАВНИЙ АГРОТЕХНОЛОГІЧНИЙ УНІВЕРСИТЕТ, пр. Б. Хмельницького, 18, м. Мелітополь, Запорізька обл., 72310 (UA)</b>
(46) Публікація відомостей про видачу патенту: <b>25.07.2017, Бюл.№ 14</b>	

## (54) СЕКТОРНИЙ ВІТРОПЕРЕТВОРЮВАЧ

### (57) Реферат:

Секторний вітроперетворювач включає горизонтальну вісь обертання, шарніри та лопать. Встановлений механізм зміни кута атаки, який оснащений обмежувачем, вертикальною віссю обертання, обмежувачем сектора та додатково встановленим п'єзоамортизатором.



Фіг. 1

UA 118056 U



Корисна модель належить до вітроенергетики і дозволяє одержувати електричну енергію, в том числі, при малих швидкостях вітру. Відомий прототип, що містить вітроколесо з поворотними лопатями, горизонтальну вісь обертання, шарніри. Махи лопатей шарнірно закріплені в підшипниках ступиці вітроколеса і повертаються за допомогою важелів, рухомо

5

сполучених із диском, що зрівноважує, положення якого змінюється внаслідок взаємодії динамічного тиску вітру на дифлектор і асиметричні лопаті та зусилля пружини, яка розміщена між диском і ступицею вітроколеса (Патент України на корисну модель № 38459 МПК F03D7/04 від 15.05.2001).

10

Недоліком даного прототипу є необхідність великих затрат на встановлення основи (мачи), на якій закріплений вітрогенератор, підвищена вага лопатей та неповне використання сили вітрового потоку, що обумовлює менший коефіцієнт корисної дії пристрою.

15

В основу корисної моделі поставлена задача вдосконалення конструкції секторного вітроперетворювача шляхом того, що вітроперетворювач містить одну лопать, яка виконана із гнучкого матеріалу та встановленим механізмом зміни кута атаки, який забезпечував би повне використання потужності вітрового потоку, ефективно перетворення сили вітру в електричну енергію.

20

Поставлена задача вирішується тим, що у секторному вітроперетворювачі, що включає горизонтальну вісь обертання, шарніри та лопать, відповідно до запропонованої корисної моделі, встановлений механізм зміни кута атаки, який оснащений обмежувачем, вертикальною віссю обертання, обмежувачем сектора та додатково встановленим п'єзоамортизатором.

Лопать здійснює не обертальний рух, а поступальний, за рахунок зміни кута атаки. Як перетворювач енергії використано п'єзоамортизатор.

25

Суть корисної моделі пояснюється кресленням, де на фіг.1-3 зображено заявлений секторний вітроперетворювач.

Секторний вітроперетворювач містить механізм засувки 1, шарнір повороту сектора 2, лопаті 3, обмежувач сектора 4, шарнір зміни кута атаки 5, обмежувач кута атаки 6 та п'єзоамортизатор 7.

30

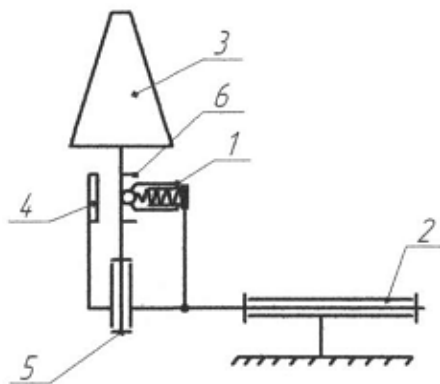
Секторний вітроперетворювач працює наступним чином. Лопать показана в нейтральному положенні. З поштовхом вітру лопать 3 змінює своє положення і закривається в шарнір 5. Подальше повертання лопаті 3 обмежується обмежувачем 4. Механізм засувки 1 катається по корпусі обмежувача кута атаки 6 і його розміри визначають кут повертання і утримують до наступного поштовху вітру. Сама лопать 3 обертається відносно горизонтальної осі, шарнір 2. Сектор поступального руху лопаті 3 визначається п'єзоамортизатором 7.

35

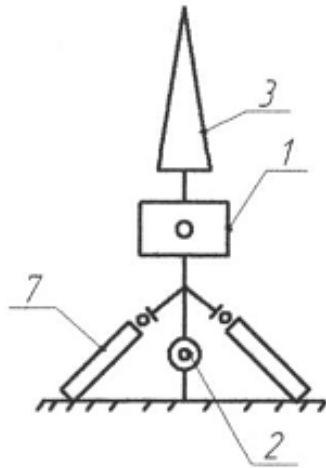
#### ФОРМУЛА КОРИСНОЇ МОДЕЛІ

Секторний вітроперетворювач, що включає горизонтальну вісь обертання, шарніри та лопать, який **відрізняється** тим, що встановлений механізм зміни кута атаки, який оснащений обмежувачем, вертикальною віссю обертання, обмежувачем сектора та додатково встановленим п'єзоамортизатором.

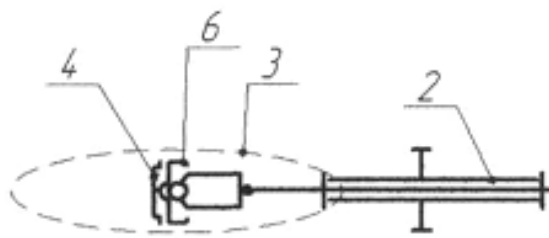
40



Фіг. 1



Фиг. 2



Фиг. 3

---

Комп'ютерна верстка Л. Бурлак

---

Міністерство економічного розвитку і торгівлі України, вул. М. Грушевського, 12/2, м. Київ, 01008, Україна

---

ДП "Український інститут інтелектуальної власності", вул. Глазунова, 1, м. Київ – 42, 01601