

УДК 631.563.4

**ЕКСПЕРИМЕНТАЛЬНІ ДОСЛІДЖЕННЯ ПРОЦЕСУ
ПРОТИТЕЧІЙНО-СТРУМИННОГО ЗМІШУВАННЯ РІДИН,
ЩО МАЮТЬ ОДНАКОВУ ГУСТИНУ**

В'юник О.В., асист.,

Балан В.В., студ.

*Таврійський державний агротехнологічний університет
імені Дмитра Моторного, м. Мелітополь, Україна.*

Постановка проблеми. Перемішування рідких компонентів – широко розповсюджений технологічний процес у різних галузях виробництва та переробки продукції агропромислового комплексу. Серед значної кількості видів і конструктивних схем струминних змішувачів [1] завдяки високій якості перемішування виділяються протитечієно-струминні апарати, процес змішування в яких розроблений недостатньо.

Основні матеріали дослідження. Експериментальні дослідження процесу протитечієно-струминного змішування рідин, які мають однакову щільність, проводились на прикладі змішування води питної ДСТУ 7525:2014 «Вода питна. Вимоги та методи контролювання якості» температурою 20° С (290° К) і густиною 982,3 кг/м³. з водним розчином лимонної кислоти температурою 20° С (290° К) і густиною 990 кг/м³.

Для проведення експериментальних досліджень процесу змішування води з розчином лимонної кислоти було розроблено і виготовлено лабораторну установку [2], загальну схему якої показано на рис. 1. На рис. 2 представлено схему змішувача.

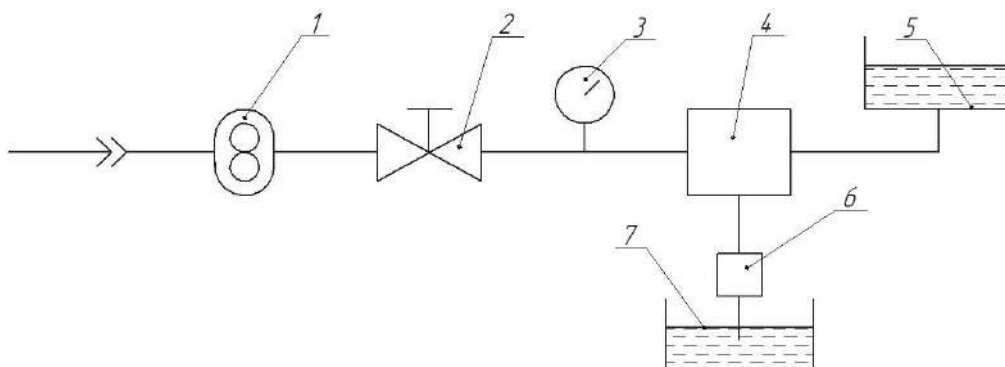


Рис. 1. Експериментальна установка: 1 – насос; 2 – обертовий кран; 3 – манометр; 4 – протитечієно-струминний змішувач; 5 – ємність з підмішуваним компонентом (концентратом); 6 – кондуктометр; 7 – приймальна ємність для змішаного продукту.

Необхідний тиск подачі основного компоненту (води) створюється насосом 1. Регулювання тиску подачі основного компоненту здійснюється обертовим краном 2. Контроль тиску здійснюється за допомогою манометру 3. Вода надходить у протитечійно-струминний змішувач 4. Підмішуваний компонент (розчин лимонної кислоти) потрапляє до змішувача з ємності 5. Після змішування у протитечійно-струминному змішувачі змішаний продукт відводиться до приймальної ємності 7. Контроль якості перемішування води з розчином кислоти здійснюється за допомогою кондуктометру 6.

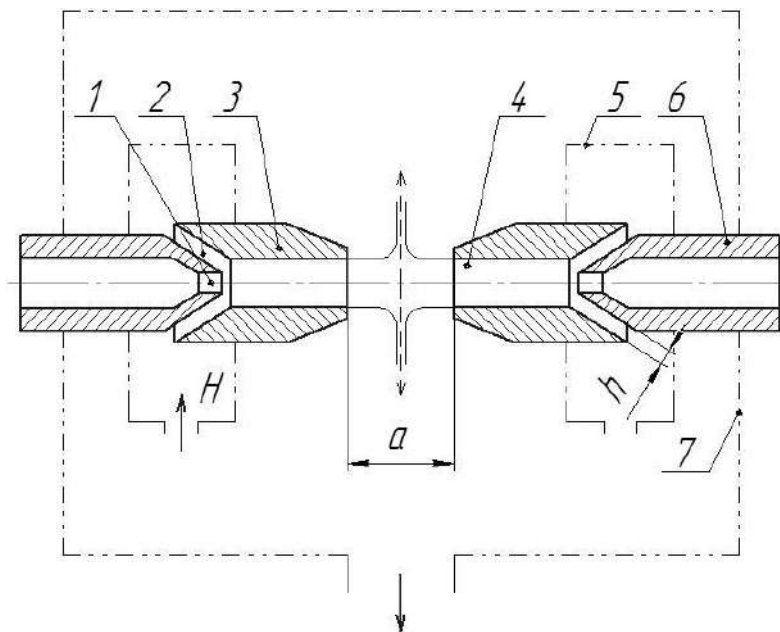


Рис. 2. Схема протитечійно-струминного змішувача: 1 – робоче сопло; 2 – камера ежекції; 3 – камера змішування; 4 – сопло камери змішування; 5 – камера подачі концентрату; 6 – робочий патрубок; 7 – камера збору рідини; а – відстань між соплами; Н – напір подачі концентрату; h – кільцевий зазор камери ежекції.

Змішувач являє собою два струминні апарати, розташовані співвісно один до одного на відстані (рис. 2). Вихідні циліндричні сопла цих апаратів формують зустрічні струмені рідини, які після зіткнення утворюють характерне, візуально симетричне «віяло», яке має назву пелена [3]. Співвісні струминні апарати розташовані на відстані a у камері 7, де збирається рідина і відводиться зі змішувача.

Кожний струминний апарат складається з робочого патрубку 6 та камери змішування 3. Основний компонент (вода) подається у робочий патрубок кожного струминного апарату, робоче сопло 1 яких формує струмені води. Підмішуваний компонент (концентрат) подається з камер подачі сиропу 5 у зазор приймальної камери 2 під напором H .

Швидкісні потоки води на вході камери змішування захоплюють підмішуваний компонент. В камері змішування відбувається вирівнювання швидкостей води та підмішуваного компонента. На виході з сопел камер змішування 4 відбувається зіткнення струменів змішаних компонентів.

Методика проведення експериментальних досліджень докладно описана у роботі Самойчука К.О. [4]. Вміст концентрату в змішаному розчині визначався за кислотністю змішаного продукту. Кислотність отриманого розчину визначали методом титрування 0,1 н. розчином гідроксиду натрію. Контроль якості перемішування здійснювався за допомогою кондуктометру COND5021 (діапазон 0 – 9990 мкСм, точність $\pm 1\%$ FS).

Результати проведених експериментальних досліджень наведені на рис. 3–4. При відстані між форсунками 24 мм тиску подачі води 0,12...0,22 МПа, напорі розчину кислоти 0,1...0,3 м, величині кільцевого зазору в камері ежекції 0,6...0,9 мм отримали такі залежності (рис. 3):

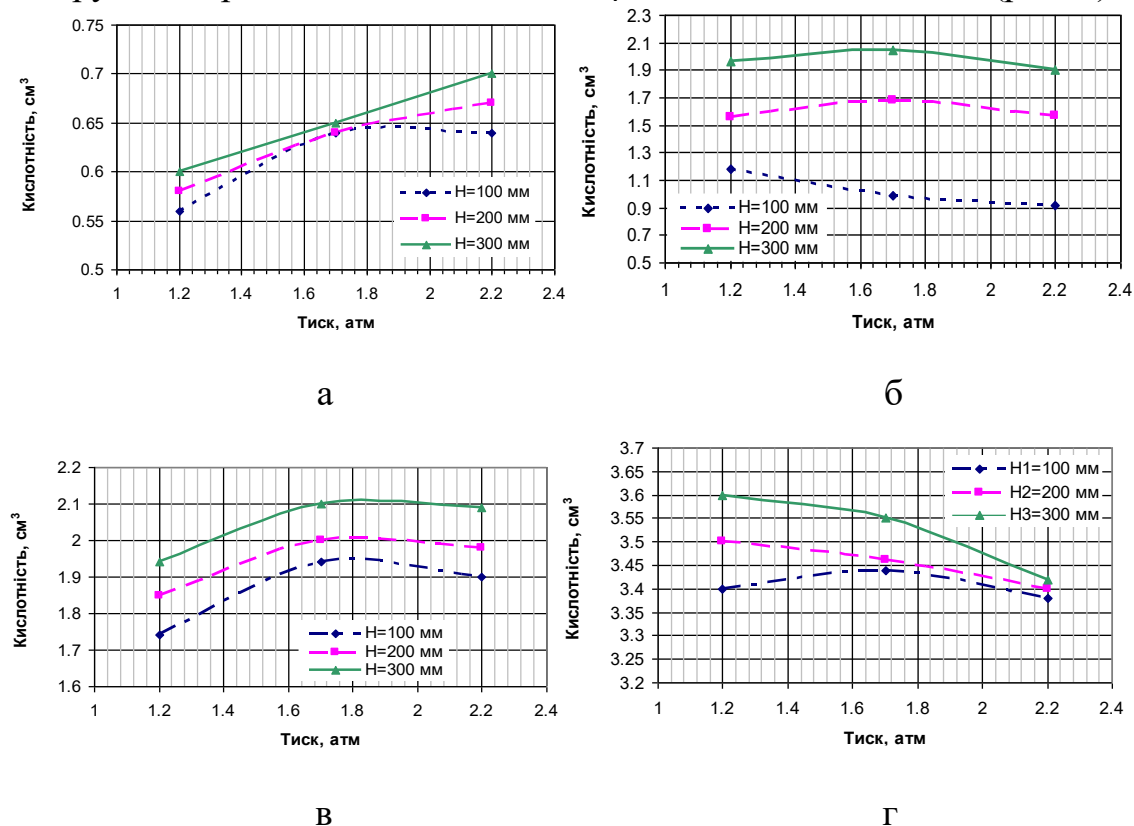


Рис. 3. Залежність кислотності розчину від тиску подачі концентрату: а) при величині кільцевого зазору в камері ежекції 0,6 мм; б) при величині кільцевого зазору в камері ежекції 0,7 мм; в) при величині кільцевого зазору в камері ежекції 0,8 мм; при величині кільцевого зазору в камері ежекції 0,9 мм.

Аналіз отриманих залежностей показує, що збільшення кільцевого зазору призводить не тільки до збільшення концентрації

підмішуваного компоненту в готовому розчині, але і до зміни характеру залежностей. При кільцевому зазорі 0,6 мм (рис. 3а) характер залежностей кислотності готового розчину (а значить і концентрації підмішуваного компоненту) має майже прямолінійний характер. При напорі подачі підмішуваного компоненту 200–300 мм з підвищенням тиску подачі основного та збільшенням напору подачі підмішуваного компонентів кислотність розчину зростає. При напорі подачі підмішуваного компоненту 100 мм з підвищенням тиску подачі води кислотність спочатку зростає, а з подальшим підвищенням тиску кислотність дещо зменшується. Це відбувається внаслідок збільшення подачі води у більшому ступені ніж підвищення подачі розчину кислоти, що призводить до зменшення його частки в готовому розчині. При кільцевому зазорі 0,7–0,9 мм (рис. 3б–г) залежність між кислотністю отриманого розчину і тиском подачі води параболічна. Це пояснюється збільшенням сумарної витрати розчину кислоти та води на виході з форсунок, що підвищує швидкість вихідного потоку і гідродинамічний тиск на зустрічний струмінь рідини. При кільцевому зазорі в камері ежекції 0,9 мм (рис. 3г) із підвищенням тиску подачі води кислотність готового розчину зменшується, це відбувається через те, що зазор у камері ежекції є достатньо великим. Два співвісних струменя, що витікають з форсунок, стикаються, що призводить до підвищення тиску у зоні зіткнення. Відтак перепад тисків Δp зменшується, це призводить до зменшення коефіцієнту інжекції.

Висновки. Отримані дані є необхідною основою для подальших досліджень. Також вони можуть бути корисними при розробці протитечійно-струминних змішувачів рідких компонентів для різних галузей народного господарства

Список літератури.

1. Самойчук, К. О., Полудненко О.В. Аналіз обладнання для перемішування рідких компонентів. *Праці Таврійського державного агротехнологічного університету: наукове фахове видання*, 2011. Вип. 11, т. 6. С. 226 – 233.
2. Самойчук К.О., Полудненко О.В., Циб В.Г. Аналіз процесу протитечійно-струминного змішування напоїв *Праці Таврійського державного агротехнологічного університету*. 2018. №1. Т 17. С. 178 – 183.
3. Майер В. В. Кумулятивный эффект в простых опытах. Москва: Наука, 1989. 192 с.
4. K. Samoichuk, O. Poludnenko, N. Palianychka, V. Verkholantseva, S. Petrychenko Experimental investigations of sugar concentration for counterflow jet mixing of drinks *Technology audit and production reserves*: 2017. Vol. 2, № 3. P. 41 – 46.