



МІНІСТЕРСТВО  
ЕКОНОМІЧНОГО  
РОЗВИТКУ І ТОРГІВЛІ  
УКРАЇНИ

УКРАЇНА

(19) UA

(11) 135953

(13) U

(51) МПК

B26B 19/06 (2006.01)

## (12) ОПИС ДО ПАТЕНТУ НА КОРИСНУ МОДЕЛЬ

(21) Номер заявки: **u 2019 01678**

(22) Дата подання заявки: **18.02.2019**

(24) Дата, з якої є чинними  
права на корисну  
модель: **25.07.2019**

(46) Публікація відомостей  
про видачу патенту: **25.07.2019, Бюл.№ 14**

(72) Винахідник(и):

**Стручасв Микола Іванович (UA)**

(73) Власник(и):

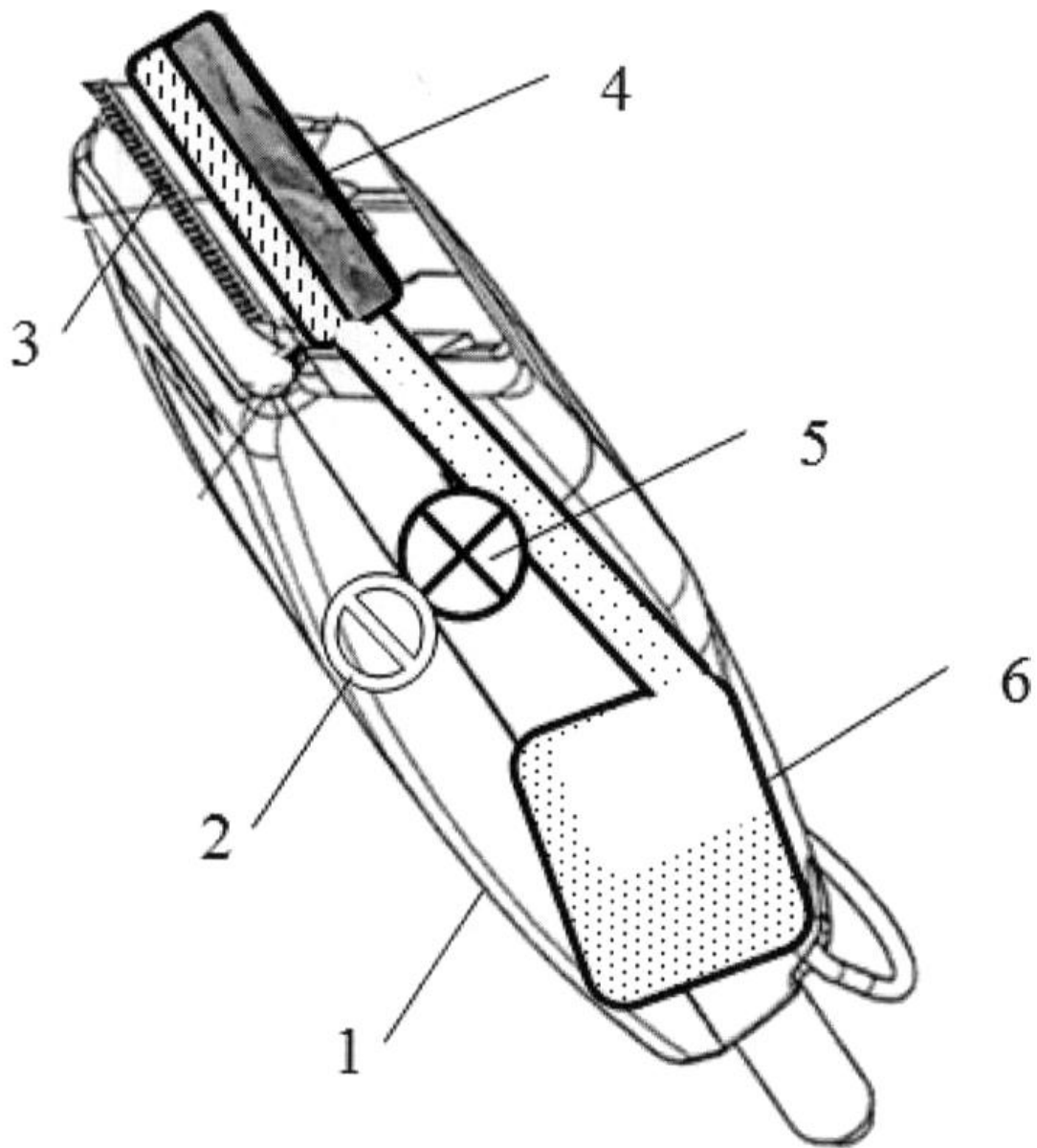
**ТАВРІЙСЬКИЙ ДЕРЖАВНИЙ  
АГРОТЕХНОЛОГІЧНИЙ УНІВЕРСИТЕТ,  
пр. Б. Хмельницького, 18, м. Мелітополь,  
Запорізька обл., 72310 (UA)**

## (54) ПРИСТРІЙ ДЛЯ СТРИЖКИ

(57) Реферат:

Пристрій для стрижки містить корпус, привід, ріжучий блок. При цьому в корпусі над ріжучим блоком встановлена усмоктувальна насадка з повітряним каналом, вентилятор та збірник волосся.

UA 135953 U



Запропонована корисна модель належить до електропобутової техніки, а саме до пристроїв для стрижки волосся.

Як найближчий аналог вибрано відому машинку для стрижки волосся, яка містить корпус, привід, ріжучий блок [Патент RU № 2522416, B26B19/06, опубл. 10.07.2014].

5 Пристрій працює таким чином: користувач бере в руки пристрій для стрижки за корпус, включає привід, при цьому ріжучий блок за допомогою розташованого на приводі повідка приводиться в дію з можливістю здійснення коливальних рухів, після цього користувач починає переміщувати пристрій для стрижки, виконуючи необхідні операції для стрижки волосся.

10 Недоліком цього відомого пристрою є складність обслуговування та невисока надійність роботи. Ріжучий блок час від часу доводиться розкривати або демонтувати для видалення волосся, яке накопичується в ньому, незадовільні санітарно-гігієнічні умови праці перукаря та дискомфортні умови для клієнта внаслідок винесення дрібного волосся за зону стрижки.

15 В основу корисної моделі поставлена задача удосконалити пристрій для стрижки шляхом введення в систему нових конструктивних елементів, які дозволяють спростити обслуговування, підвищити надійність роботи пристрою та покращити санітарно-гігієнічні умови праці перукаря.

Поставлена задача вирішується тим, що у пристрої для стрижки, що містить корпус, привід, ріжучий блок, згідно з корисною моделлю, в корпусі над ріжучим блоком встановлена усмоктувальна насадка з повітряним каналом, вентилятор та збірник волосся.

20 Використання пристрою для стрижки запропонованої конструкції дозволяє досягти зменшення потрапляння дрібного волосся в ріжучий блок та винесення його за зону стрижки за рахунок встановлення усмоктувальної насадки над ріжучим блоком, повітряного каналу, вентилятора та збірника волосся.

Суть пропонованого пристрою для стрижки пояснюється кресленням, де представлено його схематичне зображення.

25 Пристрій для стрижки містить корпус 1, привід 2, ріжучий блок 3, в корпусі 1 над ріжучим блоком 3 встановлена усмоктувальна насадка 4 з повітряним каналом, вентилятор 5 та збірник волосся 6.

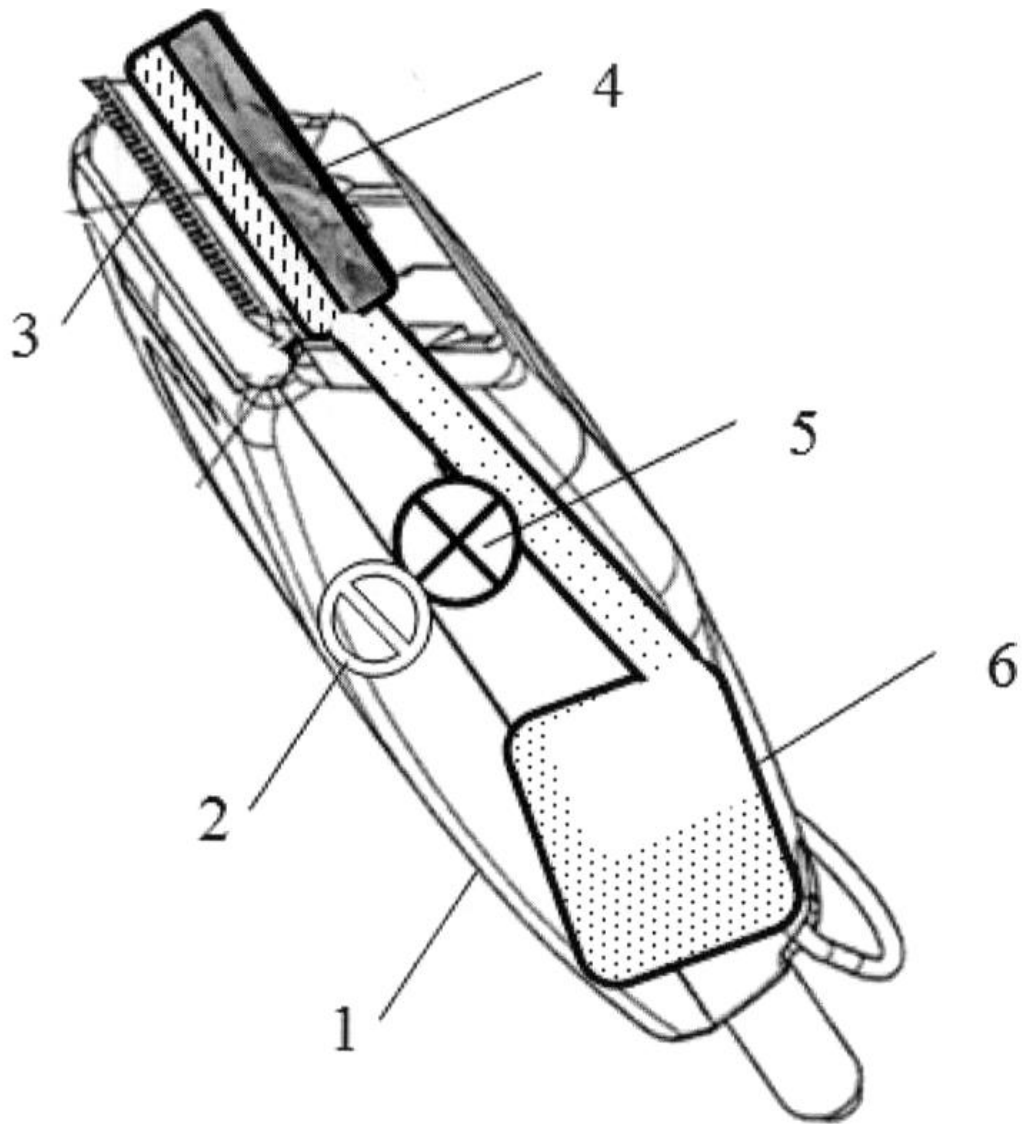
Принцип дії пропонованого пристрою полягає у наступному.

30 Користувач бере в руки пристрій для стрижки за корпус 1. Після включення приводу 2, переконавшись, що ріжучий блок 3 і вентилятор 5 працюють нормально, починає переміщувати пристрій для стрижки, виконуючи необхідні операції для стрижки волосся. Одночасно, при обертанні вентилятора 5, в усмоктувальну насадку 4 всмоктується повітря, захоплюючи зрізане дрібне волосся, і по повітряному каналу (не позначено) направляє його у збірник волосся 6.

35

#### ФОРМУЛА КОРИСНОЇ МОДЕЛІ

Пристрій для стрижки, що містить корпус, привід, ріжучий блок, який **відрізняється** тим, що в корпусі над ріжучим блоком встановлена усмоктувальна насадка з повітряним каналом, вентилятор та збірник волосся.



---

Комп'ютерна верстка А. Крижанівський

---

Міністерство економічного розвитку і торгівлі України, вул. М. Грушевського, 12/2, м. Київ, 01008, Україна

---

ДП "Український інститут інтелектуальної власності", вул. Глазунова, 1, м. Київ – 42, 01601