



УКРАЇНА

(19) **UA** (11) **139071** (13) **U**
(51) МПК (2019.01)
F16D 3/00
F16D 3/16 (2006.01)

МІНІСТЕРСТВО РОЗВИТКУ
ЕКОНОМІКИ, ТОРГІВЛІ ТА
СІЛЬСЬКОГО ГОСПОДАРСТВА
УКРАЇНИ

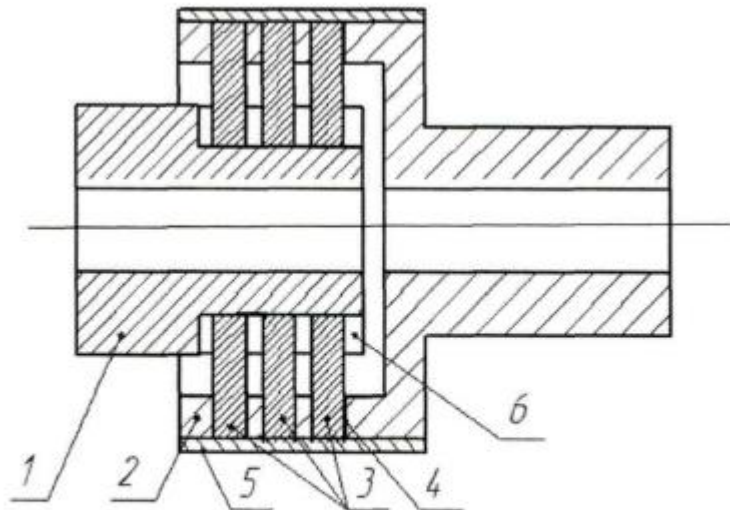
(12) ОПИС ДО ПАТЕНТУ НА КОРИСНУ МОДЕЛЬ

(21) Номер заявки: u 2019 03945	(72) Винахідник(и): Петриченко Сергій Володимирович (UA), Гвоздєв Олександр Вікторович (UA), Тарасенко Віра Григорівна (UA)
(22) Дата подання заявки: 15.04.2019	(73) Власник(и): ТАВРІЙСЬКИЙ ДЕРЖАВНИЙ АГРОТЕХНОЛОГІЧНИЙ УНІВЕРСИТЕТ, пр. Б. Хмельницького, 18, м. Мелітополь, Запорізька обл., 72310 (UA)
(24) Дата, з якої є чинними права на корисну модель: 26.12.2019	
(46) Публікація відомостей про видачу патенту: 26.12.2019, Бюл.№ 24	

(54) ЗАПОБІЖНА ПРУЖНА МУФТА

(57) Реферат:

Запобіжна пружна муфта, що містить зовнішню та внутрішню півмуфти та окремі пружні елементи, що закріплені на зовнішній півмуфті. Окремі пружні елементи виконані у вигляді набору циліндрів, які розміщені у пазах на внутрішній півмуфті.



Фіг. 1

UA 139071 U

Корисна модель належить до галузі машинобудування і може бути використана для з'єднання валів і передавання обертальних моментів в приводах різноманітних машин, а також запобігання їх перевантажень.

5 Відома муфта, що містить ведучу і ведену півмуфти та пружний елемент у вигляді зіркоподібної плоскої пружини, встановленої у заглибини півмуфт у площині, перпендикулярній до осі обертання [Патент України на корисну модель № 72942. Муфта, МПК F16D 3/52, опубл. 10.09.12 р., Бюл. № 17].

10 Основним недоліком відомої муфти є її низька довговічність та складність конструкції. Також при перевищенні динамічних навантажень необхідно міняти всю зіркоподібну пружину, що веде до надмірних матеріальних витрат.

15 Відома запобіжна пружна муфта, що містить внутрішню і зовнішню півмуфти та пружний елемент у вигляді зіркоподібної плоскої пружини, встановленої у заглибини півмуфт у площині, перпендикулярній до осі обертання, а плоскі поверхні виступів виконані випуклими в сторону від їх осі симетрії та з'єднані заокругленнями [Патент України на корисну модель № 90178. Муфта запобіжна пружна, МПК F16D 3/12, F16D 3/52, опубл. 12.05.14 р., Бюл. № 9].

20 Основним недоліком відомої муфти є її низька надійність через швидке втомне руйнування випуклих сторін виступів зіркоподібної плоскої пружини в результаті надмірної деформації при частих динамічних навантаженнях, які перевищують номінальні, а також складність конструкції. Крім того, у разі виходу з ладу одного з фрагментів зіркоподібної пружини, необхідно міняти всю зіркоподібну пружину, що веде до зайвих матеріальних витрат. Також до недоліків слід віднести неможливість регулювання крутного моменту спрацьовування муфти.

25 Відома муфта запобіжна пружна, обрана за аналог, що містить зовнішню та внутрішню півмуфти та окремі пружні елементи, що закріплені на зовнішній півмуфті [Патент України на корисну модель № 120631. Муфта запобіжна пружна, МПК F16D 3/12, F16D 3/52, опубл. 10.11.17 р., Бюл. № 21].

30 В основу корисної моделі поставлена задача підвищення надійності та ремонтпридатності муфти за рахунок удосконалення конструкції пружного елемента, що забезпечує також розширення її функціональних можливостей за рахунок регулювання крутного моменту спрацьовування муфти шляхом зміни кількості циліндрів у наборі окремих пружних елементів.

35 Поставлена задача вирішується тим, що в запобіжній пружній муфті, що містить зовнішню та внутрішню півмуфти та окремі пружні елементи, що закріплені на зовнішній півмуфті, згідно корисної моделі, окремі пружні елементи виконані у вигляді набору циліндрів, які розміщені у пазах на внутрішній півмуфті.

Таке сполучення суттєвих ознак забезпечує мінімальні витрати при заміні пошкоджених окремих пружних циліндричних елементів та забезпечує працездатність конструкції при руйнуванні одного з них та розширює функціональні можливості муфти за рахунок регулювання крутного моменту спрацьовування муфти кількістю циліндрів у наборі.

40 Сутність запропонованої корисної моделі пояснюється кресленням, де на Фіг. 1 - показано загальний вигляд (повздовжній розріз) муфти запобіжної пружної; на Фіг. 2 - показаний поперечний розріз муфти запобіжної пружної.

45 Запобіжна пружна муфта містить внутрішню 1 і зовнішню 2 півмуфти, які сполучаються між собою окремими кутоподібними пружними елементами у вигляді набору циліндрів 3, що вставлені у отвори 4 зовнішній півмуфті 2 та закріплені за допомогою кільця 5. Циліндри 3 розміщені у пазах 6 на внутрішній півмуфті 1.

50 Запобіжна пружна муфта збирається в такому порядку. В отвори 4 зовнішньої півмуфти 2 встановлюють пружні елементи у вигляді набору циліндрів 3 у кількості для забезпечення передачі заданого крутного моменту до спрацьовування муфти і закріплюють їх кільцем 5. Далі, у зібрану зовнішню півмуфту 2 встановлюють внутрішню півмуфту 1 таким чином, щоб кінці циліндрів 3 пружних елементів розмістилися у пазах 6 внутрішньої півмуфти 1. Муфта запобіжна пружна готова до роботи.

55 Запобіжна пружна муфта працює наступним чином. При обертанні внутрішньої півмуфти 1, обертальний момент через окремі циліндричні пружні елементи 3 передається на зовнішню півмуфту 2. В режимі перевантаження окремі циліндричні пружні елементи 3 деформуються, вигинаються та проковзують по циліндричній поверхні до наступних пазів 6. Так повторюється до тих пір, поки обертальний момент не зменшиться до номінального значення. При виході з ладу одного з циліндрів пружних елементів 3 повного порушення роботи муфти не відбувається. Інші окремі циліндричні пружні елементи 3 продовжують передавати обертальний момент, а при ремонті - виконується заміна тільки одного несправного циліндра пружного елемента 3.

Для регулювання крутного моменту спрацьовування муфти змінюють кількість циліндрів у наборі.

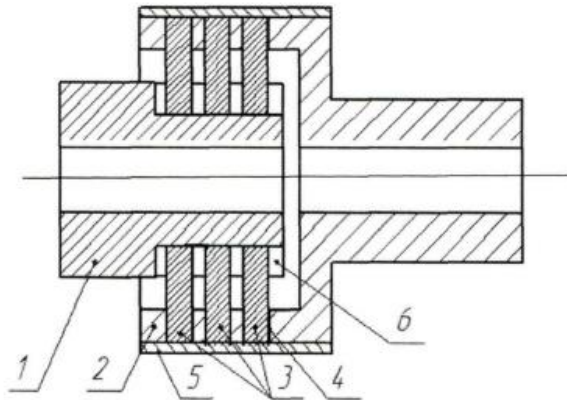
Таким чином підвищується надійність та ремонтпридатність муфти та розширюються її функціональні можливості.

5

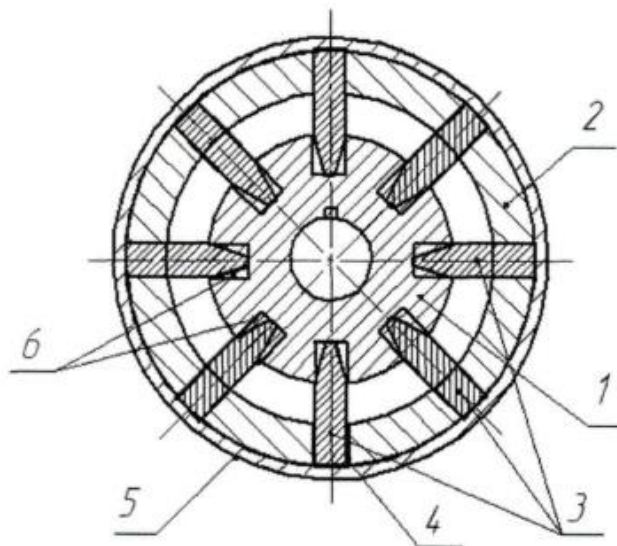
ФОРМУЛА КОРИСНОЇ МОДЕЛІ

Запобіжна пружна муфта, що містить зовнішню та внутрішню півмуфти та окремі пружні елементи, що закріплені на зовнішній півмуфті, яка **відрізняється** тим, що окремі пружні елементи виконані у вигляді набору циліндрів, які розміщені у пазах на внутрішній півмуфті.

10



Фіг. 1



Фіг. 2

Комп'ютерна верстка А. Крижанівський

Міністерство розвитку економіки, торгівлі та сільського господарства України,
вул. М. Грушевського, 12/2, м. Київ, 01008, Україна

ДП "Український інститут інтелектуальної власності", вул. Глазунова, 1, м. Київ – 42, 01601