



УКРАЇНА

(19) **UA** (11) **91465** (13) **U**  
(51) МПК (2014.01)  
**F25D 13/00**

ДЕРЖАВНА СЛУЖБА  
ІНТЕЛЕКТУАЛЬНОЇ  
ВЛАСНОСТІ  
УКРАЇНИ

**(12) ОПИС ДО ПАТЕНТУ НА КОРИСНУ МОДЕЛЬ**

<p>(21) Номер заявки: <b>u 2013 15018</b></p> <p>(22) Дата подання заявки: <b>23.12.2013</b></p> <p>(24) Дата, з якої є чинними права на корисну модель: <b>10.07.2014</b></p> <p>(46) Публікація відомостей про видачу патенту: <b>10.07.2014, Бюл.№ 13</b></p>	<p>(72) Винахідник(и): <b>Гвоздєв Олександр Вікторович (UA), Ялпачик Володимир Федорович (UA), Олексієнко Вадим Олександрович (UA), Балатюк Максим Анатолійович (UA)</b></p> <p>(73) Власник(и): <b>ТАВРІЙСЬКИЙ ДЕРЖАВНИЙ АГРОТЕХНОЛОГІЧНИЙ УНІВЕРСИТЕТ, пр. Б. Хмельницького, 18, м. Мелітополь, Запорізька обл., 72312 (UA)</b></p>
--	---

**(54) ШВИДКОМОРОЗИЛЬНИЙ АПАРАТ ДЛЯ ДРІБНИХ ХАРЧОВИХ ПРОДУКТІВ**

**(57) Реферат:**

Швидкоморозильний апарат для дрібних харчових продуктів містить теплоізольовану морозильну камеру, усередині якої встановлений конвеєр, пристрій для розморожування, повітроохолоджувач з повітроводом, вентилятор із приводом, завантажувальний і вивантажувальний лотки. Конвеєр виконано у вигляді транспортерної сітчастої стрічки, а пристрій для розморожування являє собою зрошувач для вприскування етиленгліколю, який розташовано над повітроохолоджувачем, а також обладнаний краплевідділювачем, який встановлений на виході з повітроводу.

**UA 91465 U**

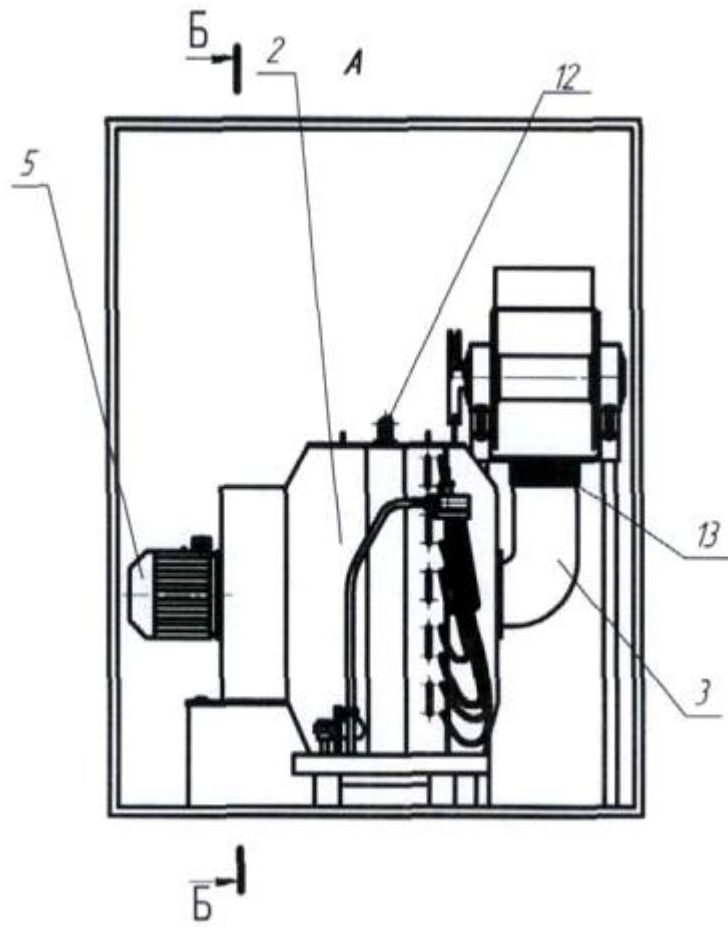


Fig. 1

Корисна модель належить до холодильної техніки і може бути використана на холодильниках харчових підприємств, що випускають заморожені продукти.

Відомі швидкоморозильні апарати для заморожування дрібних харчових продуктів, що містять теплоізольовану камеру, повітроохолоджувачі, вентилятори, сітчасті транспортери, завантажувальний та розвантажувальний бункери, барабани транспортерів, направляючий лоток [Патент РФ № 2198359. Скороморозильный аппарат для мелкоштучных пищевых продуктов МПК F25D13/06, F25D17/06, Опубл. 10.02.2003. Патент України на винахід № 76174, МПК F25D13/06, F25D17/06. Швидкоморозильний апарат для дрібних харчових продуктів. Опубл. 2006. Бюл. № 7].

Зазначені швидкоморозильні апарати є громіздкими і металоємними, що є неприйнятним для підприємств із невеликими виробничими площами, а також при тривалій роботі холодильної установки на поверхні змійовика повітроохолоджувача з'являється снігова шуба і для її видалення необхідні періодичні зупинки, що перешкоджає нормальній роботі апарату.

Найближчим аналогом до запропонованої корисної моделі є швидкоморозильний апарат для дрібних харчових продуктів, що включає теплоізольовану морозильну камеру, усередині якої встановлений конвеєр, пристрій для розморожування, повітроохолоджувач з повітроводом, вентилятор із приводом, завантажувальний і вивантажувальний лотки [Патент РФ № 2395045. Скороморозильный аппарат для мелкоштучных пищевых продуктов МПК F25D13/06, F25D17/06, Опубл. 20.07.2010.]

Недоліком найближчого аналога є низька продуктивність через можливість появи снігової шуби на поверхні змійовика повітроохолоджувача і для її видалення необхідні періодичні зупинки, так як пристрій для розморожування дозволяє розморожувати тільки конвеєр. При цьому пристрій для розморожування, у якому використовують струми високої частоти дуже складний за конструкцією.

В основу корисної моделі поставлена задача вдосконалення швидкоморозильного апарату для дрібних харчових продуктів, в якому шляхом модернізації конструкції конвеєра та пристрою для розморожування, спрощується конструкція та підвищується продуктивність та надійність апарату.

Поставлена задача вирішується тим, що в швидкоморозильному апараті для дрібних харчових продуктів, що включає теплоізольовану морозильну камеру, усередині якої встановлений конвеєр, пристрій для розморожування, повітроохолоджувач з повітроводом, вентилятор із приводом, завантажувальний і вивантажувальний лотки, згідно з корисною моделлю, конвеєр виконано у вигляді транспортерної сітчастої стрічки, а пристрій для розморожування являє собою зрошувач для вприскування етиленгліколю, який розташовано над повітроохолоджувачем, а також обладнаний краплевідділювачем, який встановлений на виході з повітроводу.

Виконання конвеєра у вигляді транспортерної сітчастої стрічки усуває такий недолік у роботі апарата, як зледеніння ланцюга конвеєра з наступним її сходом із шестерень або поривом, тому що транспортерна сітчаста стрічка приводиться в рух барабаном з можливістю вільного переміщення як в осьовому, так й у радіальному напрямку. Застосування як пристрою для розморожування зрошувача для вприскування етиленгліколю, який розташовано над повітроохолоджувачем, спрощує конструкцію апарату, а установка краплевідділювача на виході з повітроводу - перешкоджає влученню крапель в зону харчових продуктів.

Суть запропонованої корисної моделі пояснюється кресленням, де на фіг. 1 схематично зображений швидкоморозильний апарат для дрібних харчових продуктів, вид з боку; на фіг. 2 - переріз А-А фіг. 1.

Швидкоморозильний апарат для дрібних харчових продуктів включає: теплоізольовану морозильну камеру 1, повітроохолоджувач 2 з повітроводом 3, вентилятор 4 із приводом 5, транспортерну сітчасту стрічку 6, завантажувальний 7 і вивантажувальний 8 лотки, приводний барабан 9 із приводом 10, продукт 11, зрошувач 12 для вприскування етиленгліколю та краплевідділювач 13.

Швидкоморозильний апарат для дрібних харчових продуктів працює таким чином.

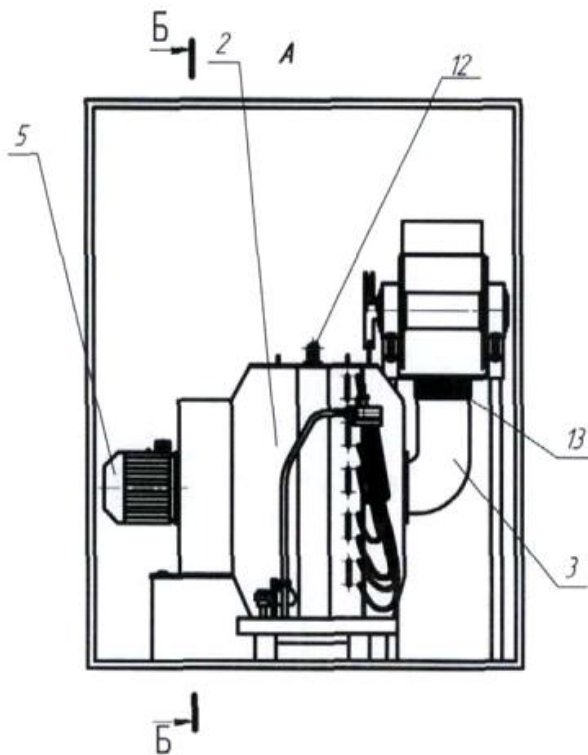
Продукт 11 подається по завантажувальному лотку 7 в теплоізольовану морозильну камеру 1 на транспортерну сітчасту стрічку 6, де обдувається знизу потоком холодного повітря, що надходить через повітровід 3 й який створюється вентилятором 4 повітроохолоджувача 2. На транспортерній сітчастій стрічці 6 продукт 11 розміщується окремими одиницями, які не торкаються один одного, і підморожується, далі він по вивантажувальному лотку 8 вивантажується з апарату.

При тривалій роботі швидкоморозильного апарату на поверхні змійовика

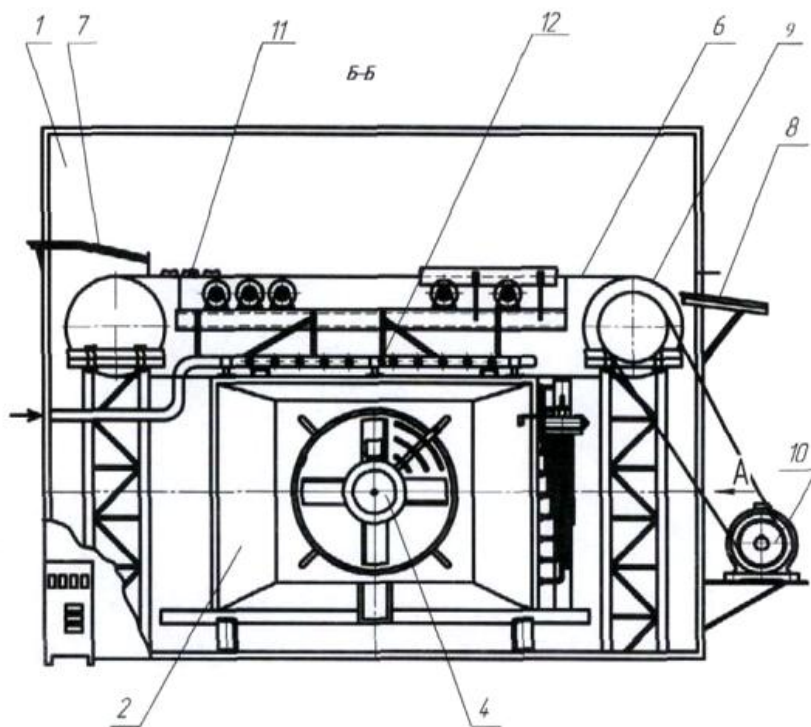
повітроохолоджувача 2 з'являється снігова шуба і для її видалення необхідні періодичні зупинки, що перешкоджає нормальній роботі апарату. Тому апарат оснащений зрошувачем 12 для вприскування етиленгліколю. Розчин етиленгліколю насосом з реконцентратора (не показано) подається до зрошувача 12 для обприскування зміювика повітроохолоджувача 2 і запобігання утворення снігової шуби. Поглинаючи з циркуляційного повітря, який проходить крізь повітря охолоджувач 2, вологу, розчин етиленгліколю деконцентрується і для відновлення концентрації частина його прямує у реконцентратор (не показано). Проходячи з великою швидкістю, повітря захоплює краплинки етиленгліколю. Потрапляння краплинок отруйного розчину в зону харчових продуктів апарату запобігається краплевідділювачем 13, який встановлений на виході з повітроводу 3.

#### ФОРМУЛА КОРИСНОЇ МОДЕЛІ

Швидкоморозильний апарат для дрібних харчових продуктів, що містить теплоізольовану морозильну камеру, усередині якої встановлений конвеєр, пристрій для розморожування, повітроохолоджувач з повітроводом, вентилятор із приводом, завантажувальний і вивантажувальний лотки, який **відрізняється** тим, що конвеєр виконано у вигляді транспортерної сітчастої стрічки, а пристрій для розморожування являє собою зрошувач для вприскування етиленгліколю, який розташовано над повітроохолоджувачем, а також обладнаний краплевідділювачем, який встановлений на виході з повітроводу.



Фіг. 1



Фіг. 2

---

Комп'ютерна верстка В. Мацело

---

Державна служба інтелектуальної власності України, вул. Урицького, 45, м. Київ, МСП, 03680, Україна

---

ДП "Український інститут промислової власності", вул. Глазунова, 1, м. Київ – 42, 01601