



УКРАЇНА

(19) **UA** (11) **112264** (13) **U**
(51) МПК (2016.01)
A22C 17/00
B02C 18/20 (2006.01)

ДЕРЖАВНА СЛУЖБА
ІНТЕЛЕКТУАЛЬНОЇ
ВЛАСНОСТІ
УКРАЇНИ

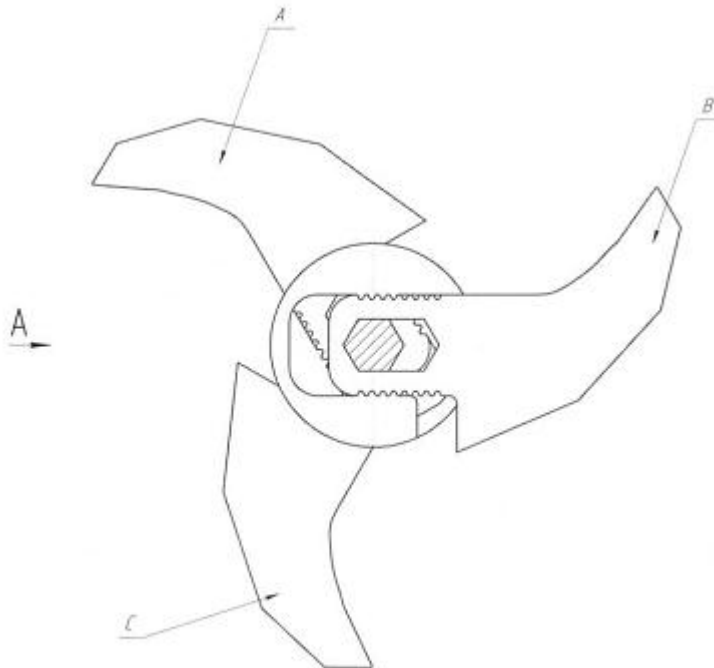
(12) ОПИС ДО ПАТЕНТУ НА КОРИСНУ МОДЕЛЬ

(21) Номер заявки: u 2016 05875	(72) Винахідник(и): Самойчук Кирило Олегович (UA), Христофоров Павло Олександрович (UA)
(22) Дата подання заявки: 31.05.2016	(73) Власник(и): ТАВРІЙСЬКИЙ ДЕРЖАВНИЙ АГРОТЕХНОЛОГІЧНИЙ УНІВЕРСИТЕТ, пр. Б. Хмельницького, 18, м. Мелітополь, Запорізька обл., 72310 (UA)
(24) Дата, з якої є чинними права на корисну модель: 12.12.2016	
(46) Публікація відомостей про видачу патенту: 12.12.2016, Бюл.№ 23	

(54) НОЖОВА ГОЛОВКА КУТЕРА

(57) Реферат:

Ножова головка кутера містить щонайменше два, встановлених з урівноваженням мас щодо її осі обертання, ножі, кожен з яких має поздовжній отвір у хвостовій частині у вигляді правильного прямокутника для прийому вала і щонайменше одну ріжучу ділянку, диск з вирізом, який має на протилежних паралельних поздовжніх краях зубчасту нарізку, яка входить у зачеплення з відповідною зубчастою нарізкою ножа. Зубчаста нарізка диска виконана у внутрішніх поздовжніх краях диска, а зубчаста нарізка ножа - на зовнішніх поздовжніх краях. При цьому товщина диска дорівнює товщині ножа.



Фиг. 1

UA 112264 U

Корисна модель належить до конструктивних елементів пристроїв для подрібнення матеріалів і може бути використана в харчовій, переробній, зокрема м'ясопереробній, галузях промисловості.

Відома ножова головка кутера, що містить ножовий вал, шестигранну втулку, яка встановлена на ножовий вал за допомогою шпонкового з'єднання й фіксується в осьовому напрямку стопорною гайкою, і на яку встановлені диск з шестигранним центральним отвором і зубчастою нарізкою на протилежних паралельних зовнішніх поверхнях, які входять у зачеплення з відповідною зубчастою нарізкою на внутрішніх поздовжніх поверхнях поздовжніх отворів у хвостовій частині 30 серповидних ножів, та проміжні шайби. [Пат. № 70664 Україна, МКИ⁷ А22С 17/00. Ножова головка кутера / Гвоздев О.В., Шпиганович Т.В., Павловський Д.О. - заявка № 201006251; заявл. 04.11.2011; опубл. 25.06.2012. Бюл. № 12.]

Недоліками відомої ножової головки є: неможливість забезпечити якісне балансування ножової головки та значна трудомісткість операції балансування (підбір ножів по масі або зважування потребує додаткового оснащення, значних витрат часу та складного визначення необхідного порядку розташування 6-ти ножів у ножовій головці).

Вибраною, як найближчий аналог, є ножова головка, що містить ножовий вал, шестигранну втулку, що встановлена на ножовий вал за допомогою шпонкового з'єднання й фіксується в осьовому напрямку стопорною гайкою, і на яку встановлені диск з шестигранним центральним отвором і зубчастою нарізкою на протилежних паралельних зовнішніх поверхнях, які входять у зачеплення з відповідною зубчастою нарізкою на внутрішніх поздовжніх поверхнях поздовжніх отворів у хвостовій частині 35 серповидних ножів та проміжні шайби [Патент СССР № 1687024. МПК В02С 18/20. Ножевая головка куттера. Опубл. 23.10.1991; Бюл. № 39].

Недоліком найближчого аналогу є складність виготовлення зубчастої нарізки на посадочній частині ножа, складність поздовжньої настройки вильоту ножа, відсутність балансувальних засобів для попереднього врівноваження ножів щодо осі обертання.

В основу корисної моделі поставлено задачу удосконалення ножової головки кутера, шляхом модернізації диска та ножа, що знижує масу ножа і відповідно його вартість.

Поставлена задача вирішується тим, ножова головка кутера, яка містить щонайменше два, встановлених з урівноваженням мас щодо її осі обертання, ножі, кожен з яких має поздовжній отвір у хвостовій частині у вигляді правильного прямокутника для прийому вала і щонайменше одну ріжучу ділянку, диск з вирізом, який має на протилежних паралельних поздовжніх краях зубчасту нарізку, яка входить у зачеплення з відповідною зубчастою нарізкою ножа.

Таке сполучення істотних ознак, як зміна форми диска з виконанням зубчастих нарізок на внутрішніх поздовжніх краях, що виконані паралельно зовнішнім поздовжнім краям ножа з зубчастою нарізкою, дозволяє зменшити масу ножа шляхом заміщення частини ножа диском, без погіршення міцності ножа.

Суть корисної моделі пояснюється кресленнями, де

на фіг. 1 - зображена ножова головка кутера, вигляд зверху, розріз;

на фіг. 2 - зображена ножова головка кутера, вигляд збоку;

на фіг. 3 - переріз Б-Б на фіг. 2.

Ножова головка кутера складається із трьох ножів А, В та С, розташованих у осьовому напрямі безпосередньо один біля одного під кутом 120° один відносно другого на ведучому валу 1 та зафіксованих на вершині 2 вала стопорною гайкою 3.

Відокремлений ніж 4 (фіг. 3) відповідає по формі зображеному на фіг. 1 ножу А, В або С. Ніж 4 має ріжучі ділянки 5-8. У його хвостовій частині 9 виконаний поздовжній шестикутний отвір 10 для розміщення у ньому відповідного шестикутного ведучого вала 1, а зовні по паралельних поздовжніх краях виконана зубчаста нарізка 11.

Диск 12 має на протилежних паралельних внутрішніх поздовжніх краях внутрішню зубчасту нарізку 13, яка входить у зачеплення з зовнішньою зубчастою нарізкою 11 на поздовжніх краях хвостової частини, завдяки чому є можливість ніж 4 переставляти у радіальному напрямі відносно центрального отвору ножа 10 і тим самим відносно ведучого вала 1 на передбачений крок.

Довжина зубчастої нарізки диска 13 більша за довжину зубчастої нарізки ножа 11, для того щоб забезпечити додаткову перестановку ножів у радіальному напрямі за певною довжиною, яка необхідна при додатковій заточці та балансувальному позиціонуванні ножів.

Товщина диска 12 для прийняття вала відповідає в основному товщині ножа у хвостовій частині 9, тобто глибині поздовжнього отвору 10, так що у випадку розміщення ножа 4 у диску 12 ножова головка кутера складається з елементів конструкції, щільно прилягаючих один до іншого.

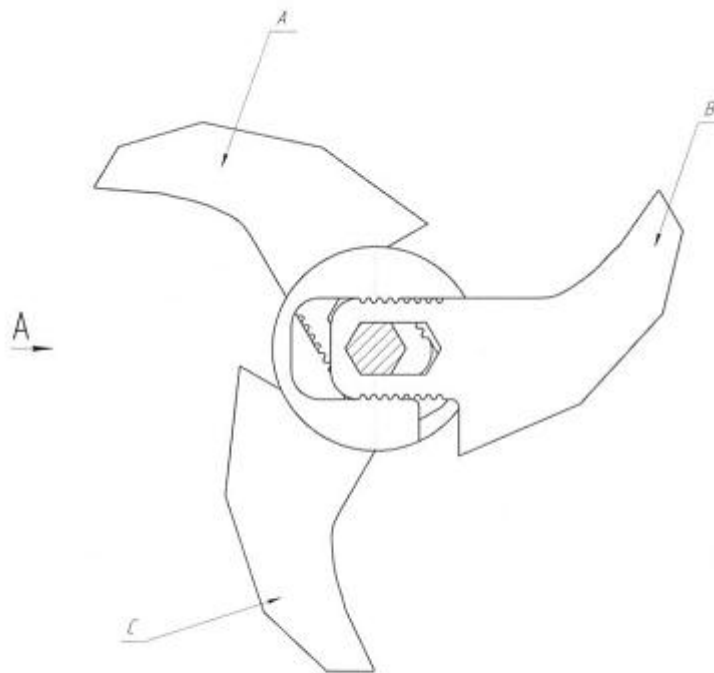
Ножова головка кутера працює таким чином, що дрібнодисперсне подрібнення м'яса у кутері досягається шляхом його розрізання ножами, які поперемінно занурюються та швидко обертаються у чаші, яка в свою чергу обертається навколо вертикальної осі.

5

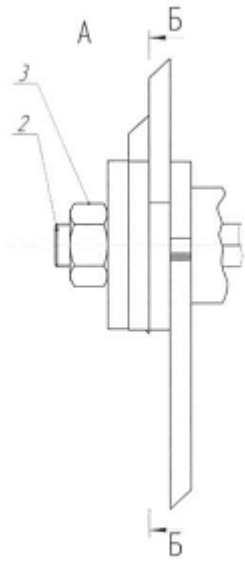
ФОРМУЛА КОРИСНОЇ МОДЕЛІ

10

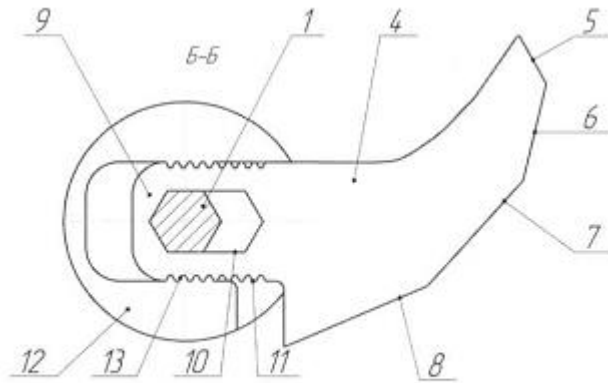
Ножова головка кутера, яка містить щонайменше два, встановлених з урівноваженням мас щодо її осі обертання, ножі, кожен з яких має поздовжній отвір у хвостовій частині у вигляді правильного прямокутника для прийому вала і щонайменше одну ріжучу ділянку, диск з вирізом, який має на протилежних паралельних поздовжніх краях зубчасту нарізку, яка входить у зачеплення з відповідною зубчастою нарізкою ножа, яка **відрізняється** тим, що зубчаста нарізка диска виконана у внутрішніх поздовжніх краях диска, а зубчаста нарізка ножа - на зовнішніх поздовжніх краях, при цьому товщина диска дорівнює товщині ножа.



Фиг. 1



Фиг. 2



Фиг. 3

Комп'ютерна верстка А. Крулевський

Державна служба інтелектуальної власності України, вул. Василя Липківського, 45, м. Київ, МСП, 03680, Україна

ДП "Український інститут інтелектуальної власності", вул. Глазунова, 1, м. Київ – 42, 01601