



УКРАЇНА

(19) **UA** (11) **119901** (13) **C2**  
(51) МПК  
**A01C 7/04** (2006.01)  
**A01C 7/18** (2006.01)  
**A01B 49/06** (2006.01)

МІНІСТЕРСТВО  
ЕКОНОМІЧНОГО  
РОЗВИТКУ І ТОРГІВЛІ  
УКРАЇНИ

**(12) ОПИС ДО ПАТЕНТУ НА ВІНАХІД**

<p>(21) Номер заявки: <b>а 2017 08294</b></p> <p>(22) Дата подання заявки: <b>10.08.2017</b></p> <p>(24) Дата, з якої є чинними права на винахід: <b>27.08.2019</b></p> <p>(41) Публікація відомостей про заяву: <b>26.02.2018, Бюл.№ 4</b></p> <p>(46) Публікація відомостей про видачу патенту: <b>27.08.2019, Бюл.№ 16</b></p>	<p>(72) Винахідник(и): <b>Тарасенко Володимир Віталійович (UA)</b></p> <p>(73) Власник(и): <b>Тарасенко Володимир Віталійович,</b> вул. Григорія Чухрая, 27, м. Мелітополь, Запорізька обл., 72319 (UA)</p> <p>(56) Перелік документів, взятих до уваги експертизою: RU 2347346 C1, 27.02.2009 UA 116566 U, 25.05.2017 RU 2363131 C1, 10.08.2009 SU 1445580 A1, 23.12.1988 UA 115418 U, 10.04.2017 CN 201585251 U, 22.09.2010 CN 205196277 U, 04.05.2016 RU 2227967 C2, 10.05.2004 RU 2147396 C1, 20.04.2000 RU 2177215 C2, 27.12.2001 SU 1672947 A1, 30.08.1991 US 4393791 A, 19.07.1983 SU 1672947 A1, 30.08.1991</p>
---	---

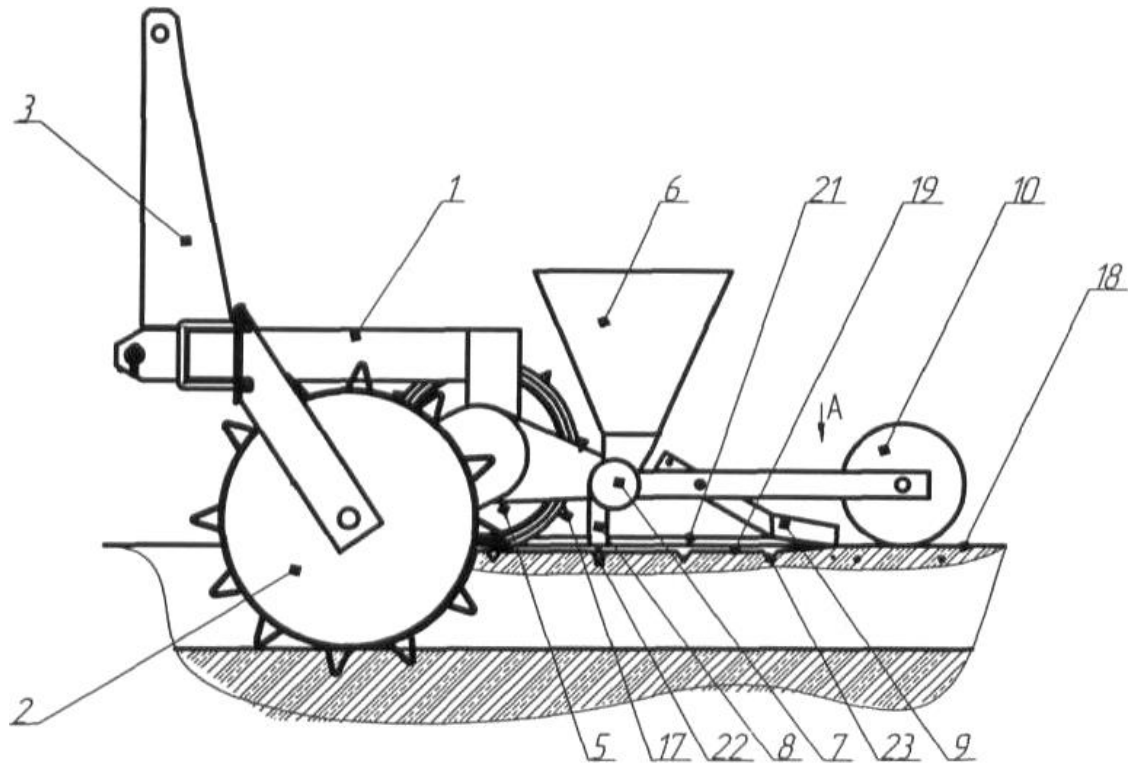
**(54) СІВАЛКА СТРІЧКОВО-КООРДИНАТНОГО ПОСІВУ**

**(57) Реферат:**

Винахід належить до галузі сільського та лісового господарства, зокрема для посіву сільськогосподарських культур та насіння хвойних порід.

Сівалка стрічково-координатного посіву містить раму з механізмом навіски, вирівнювач у вигляді бульдозерної лопатки, циліндричний борозноутворюючий коток з кільцевими ребордами для утворення базової поверхні і посівних борозенок, насінневий бункер з висівними апаратами та насіннепроводами, загортаючий механізм і прикочуючий коток. Бульдозерна лопатка виконана клиноподібної форми з поверхнею клинів у вигляді брахістохрони і шириною захвату не менше ширини стрічки, при цьому клини забезпечені ущільнювальною підшовою, а кільцеві реборди виконані з можливістю фіксованого переміщення вздовж осі борозноутворюючого котка. При цьому на поверхні кільцевих реборд для утворення посівних борозенок виконані лункоутворювачі з інтервалом їх розстановки, рівним відстані між центрами кільцевих реборд для утворення посівних борозенок, причому борозноутворюючий коток і втулки висівних апаратів кінематично зв'язані між собою, а реборди для утворення посівних борозенок виконані шириною не більше ширини насіннепроводу висівних апаратів, нижній кінець якого розташований на рівні базової поверхні. При цьому загортаючий механізм виконаний у вигляді загортачів з поверхнею загортання у вигляді брахістохрони, а прикочуючий коток - у вигляді набору пружних коліс, причому ширина загортачів і пружних коліс дорівнює ширині реборд для утворення посівних борозенок.

UA 119901 C2



Фиг. 1

Винахід належить до сільського та лісового господарства, зокрема до сівалок для посіву сільськогосподарських культур та насіння хвойних порід і може бути використаний для проведення точного висіву різних культур, наприклад цибулі, моркви, редису, насіння сосни, ялини та іншого їм подібного дрібного насіння.

5 Відома сівалка для посіву дрібного сипучого насіння, що включає борозноутворюючий коток, бункер для насіння з висівними апаратами, насіннепроводи і механізм приводу (А. с. СССР № 1445580. Лесная сеялка. МПК А01С 7/00, 1988 г. Бюл. № 47).

Недоліком цієї сівалки є те, що при проході котка-борозноутворювача прикочується вся поверхня посівної стрічки і немає запасу пухкого ґрунту, необхідного для покриття насіння. Крім цього, навіть маленьке відхилення від рельєфу поверхні посівної стрічки від прямолінійності (випуклість, западина) впливає на глибину борозенок тому, що відсутній розрівнюючий механізм. Недоліком також є відсутність прикочуючого котка та неможливість використання сівалки для точного координатного посіву.

15 Відома сівалка, що містить раму з сошниками, опорними і прикочуючими колесами, на рамі кріпляться посівні секції, які включають бункер для висівного матеріалу, корпус і висіваючий апарат, оптичний сенсор і пристрій стеження (Патент RU № 2363131. Квадратно-гнездовая сеялка. МПК А01С 7/18, 10.08.2009).

Недоліком сівалки є складність конструкції з великою кількістю взаємодіючих ланок із застосуванням дорогого і складного електромагнітного та оптичного устаткування, і неможливість висіву дрібнонасіненних культур з малою відстанню між насінням із-за застосування висівного апарата з вертикальною віссю обертання та зсування ґрунту клиновидними сошниками. До того ж дана сівалка забезпечує квадратно-гнездовий, а не квадратно-точковий посів. Також недоліком сівалки є відсутність розрівнюючого механізму та неможливість застосування її для точного координатного посіву.

25 Відома сівалка координатного посіву, що містить раму з опорними і прикочуючими колесами, на рамі кріпляться посівні секції, які включають бункер для висівного матеріалу, корпус і висіваючий апарат точкового висіву (Патент України на корисну модель № 116566. Сівалка координатного посіву. МПК А01С 7/04; А01С 7/18. Бюл. № 10, 2017).

Недоліком сівалки є нерівномірність розподілу висівного матеріалу по поверхні поля, за рахунок розкочування насіння в борозні відносно її осі та зсування ґрунту клиновидними сошниками. Також недоліком сівалки є відсутність розрівнюючого механізму. Тому маємо висівний матеріал зі зміщенням відносно осі рядка, що не забезпечує точкового координатного розміщення висівного матеріалу по вершинах квадрата, особливо з малим координатним параметром, наприклад, 5 см. Також прикочування ґрунту здійснюється по всій поверхні висіву, що знижує однорідність ущільнення насіння з ґрунтом.

40 Відома сівалка, вибрана за прототип, містить раму з механізмом навіски, розрівнювач у вигляді бульдозерної лопатки, циліндричний борозноутворюючий коток з кільцевими ребордами для утворення базової поверхні і посівних борозенок, насінневий бункер з висівними апаратами та насінняпроводами, загортаючий механізм і прикочуючий коток (Патент RU № 2347346. Сеялка грядная для лесных питомников. МПК А01С 7/00, Бюл. № 6, 2009).

Недоліком прототипу є нерівномірність розподілу висівного матеріалу по поверхні поля (посівної стрічки), за рахунок розкочування насіння в борозні відносно її осі. Тому маємо висівний матеріал зі зміщенням відносно осі рядка, що не забезпечує точкового координатного розміщення висівного матеріалу по вершинах квадрата. Розрівнювач у вигляді бульдозерної лопатки не забезпечує надійне вирівнювання поверхні висівання. Прикочування ґрунту здійснюється по всій поверхні висіву, що знижує однорідність ущільнення насіння з ґрунтом. Також недоліком сівалки є неможливість застосування її для точного координатного посіву, тому що кільцеві реборди жорстко закріплені на борозноутворюючому котку.

50 Для впровадження координатного землеробства, яке характеризується локалізацією обробки ґрунту від підготовки його до посіву до збирання врожаю, необхідно вирішити одну важливу задачу: забезпечити розташування рослин по координатній сітці. Без цього координатне рослинництво в принципі неможливо. Тому потрібні засоби для посіву, що забезпечують індивідуальну координацію висіяного насіння відносно ґрунту.

55 Тому технічною задачею, що вирішується заявленим винаходом, є підвищення врожайності та однорідності посівної культури за рахунок більш рівномірного використання площі живлення, об'єму ґрунту і повітряного середовища, що припадають на одиницю площі посіяної культури, застосуванням сівалки координатного точкового посіву висівного матеріалу по вершинах квадратів.

60 Поставлена задача вирішується тим, що у сівалки стрічково-координатного посіву, що містить раму з механізмом навіски, вирівнювач у вигляді бульдозерної лопатки, циліндричний

борозноутворюючий коток з кільцевими ребордами для утворення базової поверхні і посівних борозенок, насінневий бункер з висівними апаратами та насіннепроводами, загортаючий механізм і прикочуючий коток, згідно з винаходом, бульдозерна лопатка виконана клиноподібної форми з поверхнею клинів у вигляді брахістохрони і шириною захвату не менше ширини стрічки, при цьому клини забезпечені ущільнювальною підшовою, а кільцеві реборди виконані з

5  
10  
15

можливістю фіксованого переміщення вздовж осі борозноутворюючого котка, при цьому на поверхні кільцевих реборд для утворення посівних борозенок виконані лункоутворювачі з інтервалом їх розстановки, рівним відстані між центрами кільцевих реборд для утворення посівних борозенок, причому борозноутворюючий коток і втулки висівних апаратів кінематично зв'язані між собою, а реборди для утворення посівних борозенок виконані шириною не більше ширини насіннепроводу висівних апаратів, нижній кінець якого розташований на рівні базової поверхні, при цьому загортаючий механізм виконаний у вигляді загортачів з поверхнею загортання у вигляді брахістохрони, а прикочуючий коток - у вигляді набору пружних коліс, причому ширина загортачів і пружних коліс дорівнює ширині реборд для утворення посівних борозенок.

Бульдзерна лопатка виконана клиноподібної форми з поверхнею клинів у вигляді брахістохрони і шириною захвату не менше ширини стрічки, при цьому клини забезпечені ущільнювальною підшовою, що забезпечує з мінімальними витратами на тертя зрушення ґрунтових грудок разом з підсушеним шаром ґрунту за межі посівної стрічки та вирівнювання

20

поверхні посівної стрічки і створює ущільнену посівну поверхню для якісного посіву насіння.

Кільцеві реборди виконані з можливістю фіксованого переміщення вздовж осі борозноутворюючого котка, при цьому на поверхні кільцевих реборд для утворення посівних борозенок виконані лункоутворювачі з інтервалом їх розстановки, рівним відстані між центрами кільцевих реборд для утворення посівних борозенок, причому борозноутворюючий коток і втулки висівних апаратів кінематично зв'язані між собою, а реборди для утворення посівних борозенок виконані шириною не більше ширини насіннепроводу висівних апаратів, нижній кінець якого розташований на рівні базової поверхні, що дозволяє одержувати точну квадратну координатну сітку за рахунок фіксованого розташування лунок посередині дна борозенок і дозволяє проводити точковий висів висівного матеріалу у вершинах квадратів за рахунок

25  
30

утворення лунок.

Загортаючий механізм виконаний у вигляді загортачів з поверхнею загортання у вигляді брахістохрони, а прикочуючий коток - у вигляді набору пружних коліс, причому ширина загортачів і пружних коліс дорівнює ширині реборд для утворення посівних борозенок, що підвищує точність координатного посіву, врожайність та однорідність сільськогосподарської культури за рахунок більш рівномірного прикочування.

35

Ознаки, зазначені у відмітній частині, доводять, що сівалка стрічково-координатного посіву, що заявляється, відповідає критерію "новизна". Сукупність ознак, наведених у порівнянні властивостей сівалки стрічково-координатного посіву, що заявляється, і відомих рішень, дає підставу зробити висновок, що сівалка стрічково-координатного посіву відповідає критерію

40

"винахідницький рівень".

Суть винаходу пояснюється, кресленнями, де

на фіг. 1 представлена схема сівалки, вигляд збоку;

на фіг. 2 - схема сівалки, вигляд зверху;

на фіг. 3 - схема формування базової поверхні, борозен, смуг пухкого ґрунту котковим борозноутворювачем;

на фіг. 4 - вигляд зверху фіг. 3;

на фіг. 5 - вигляд А на фіг. 1;

на фіг. 6 - переріз А-А фіг. 2 фіг. 5;

на фіг. 7 - остаточне закладення насіння прикочуванням до рівня базової поверхні.

45  
50

Сівалка стрічково-координатного посіву містить раму 1 (фіг. 1, 2), з опорними колесами 2 (фіг. 1, 2) і механізмом навішування 3 (фіг. 1, 2). На рамі (фіг. 1) послідовно розміщені вирівнювач 4 (фіг. 2) клиноподібної форми, коток-борозноутворювач 5 (фіг. 1, 2, 3) з приводною зірочкою від опорних коліс 2, насінневий бункер 6 (фіг. 1, 2) з висіваючими апаратами 7 (фіг. 1), насіннепроводи 8 (фіг. 1), загортачі 9 (фіг. 1, 2, 5, 6) і прикочуючі пружні колеса 10 (фіг. 1, 2, 5). Приводна зірочка котка-борозноутворювача 5 кінематично за допомогою ланцюгової передачі пов'язана з валом висівних апаратів 7.

55

Вирівнювач 4 клиноподібної форми виконаний з поверхнею клинів 11 (фіг. 2) у вигляді брахістохрони і шириною захвату не менше ширини стрічки А, при цьому клини забезпечені ущільнювальною підшовою 12 (фіг. 2).

Коток-борозноутворювач 5 містить циліндричний коток 13 (фіг. 3) із зовнішнім діаметром  $D_k$ , кільцеві реборди для утворення базової поверхні 14 (фіг. 2, 3, 4, 7) і 15 (фіг. 3, 4) (крайні реборди) із зовнішнім діаметром  $D_{bn}$ , посівних борозенок 16 (фіг. 2, 3) із зовнішнім діаметром  $D_{nb}$ . Кільцеві реборди 14, 15 і 16 виконані з можливістю фіксованого переміщення вздовж осі борозноутворюючого котка 5 (наприклад, за допомогою стопорних гвинтів), при цьому на поверхні кільцевих реборд 16 для утворення посівних борозенок виконані лункоутворювачі 17 (фіг. 1, 2, 3) з інтервалом їх розстановки  $B$ , рівним відстані між центрами кільцевих реборд 16 для утворення посівних борозенок, причому борозноутворюючий коток 5 і втулки висівних апаратів 7 кінематично зв'язані між собою. Реборди 16 для утворення посівних борозенок виконані шириною  $H_b$  не більше ширини насіннепроводу 8 висівних апаратів 7, нижній кінець якого розташований на рівні базової поверхні 18 (фіг. 1, 3, 4, 5, 6, 7). Ширина кільцевих реборд 14 для утворення базової поверхні дорівнює  $H_{bn}=B-2H_b$ , а ширина крайніх реборд  $H_k=0,5H_{bn}$ . Ширина посівної стрічки  $A=Vn$ , де  $n$  - кількість кільцевих реборд для утворення посівних борозенок.

Загортаючий механізм виконаний у вигляді загортачів 9 з поверхнею загортання 19 (фіг. 1, 5) у вигляді брахістохрони. Ширина загортачів 9  $H_z$  та пружних коліс 10  $H_{nk}$  дорівнює ширині реборд 16  $H_b$  для утворення посівних борозенок  $H_z=H_{nk}=H_b$ .

Сівалка працює наступним чином.

Для заданого координатного розміру  $B$  висіву на циліндричний коток 13 встановлюють і фіксують відповідну кількість кільцевих реборд 14, 15 і 16 із заданими розмірами ширини  $H_b$ ,  $H_{bn}$  і  $H_k$ .

Насінневий бункер 6 завантажується насінням і кінематично за допомогою ланцюгової передачі встановлюється необхідна норма висіву.

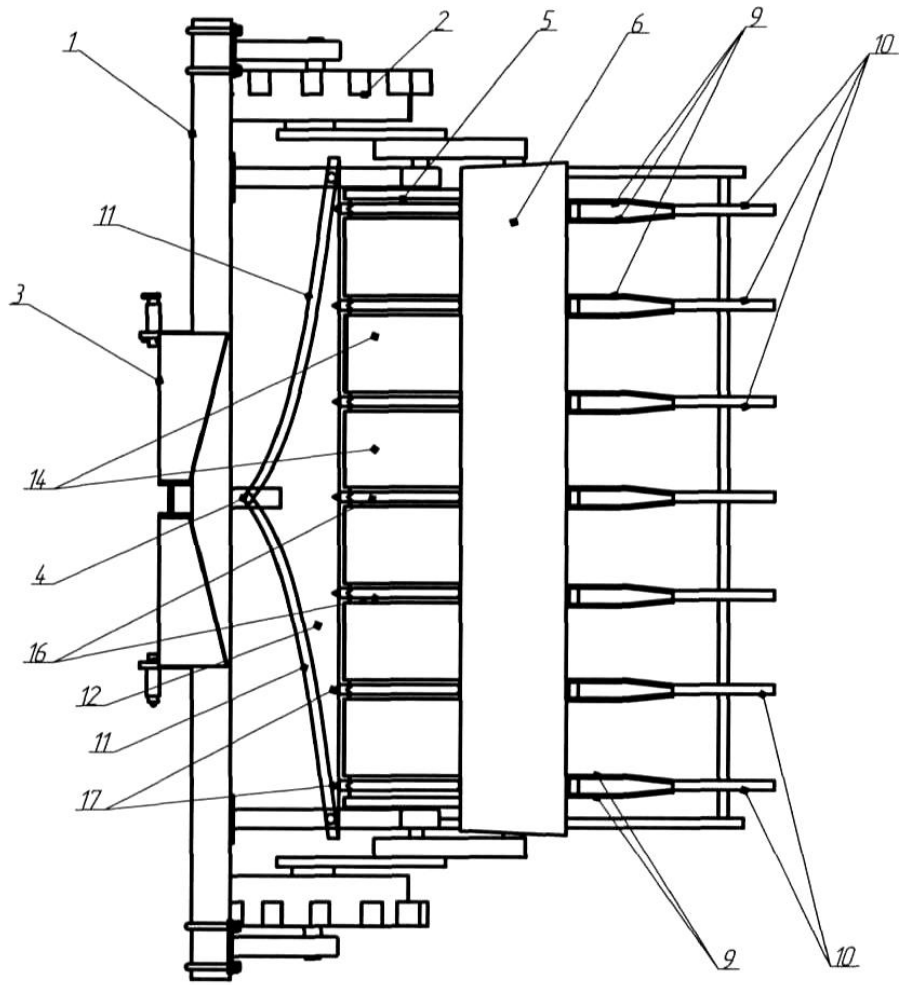
При русі сівалки вирівнювач 4 вирівнює поверхню стрічки і зрушує поверхню клинів 11, виконаних у вигляді брахістохрони, ґрунтові грудки разом з підсушеним шаром ґрунту за межі посівної стрічки  $A$  (на технологічну колію, утворену трактором). Брахістохронна поверхня клинів 11 забезпечує з мінімальними витратами на тертя вирівнювання поверхні посівної стрічки, а ущільнювальна підшова 12 клинів створює ущільнену посівну поверхню. Коток-борозноутворювач 5 за допомогою кільцевих реборд 14, 15 і 16 під дією ваги вдавлюється в ґрунт і формує базову поверхню 18, посівні борозенки 20 (фіг. 5, 6) і смуги пухкого ґрунту 21 (фіг. 1, 5, 6). На ребордах 16 для формування посівних борозенок 20 встановлені лункоутворювачі 17, які формують конусні лунки 22. Таким чином, коток-борозноутворювач 5 формує в посівних борозенках 20 лунки 22 (фіг. 1, 4, 5, 6, 7), розташовуючи їх в вершинах координатних квадратів зі стороною  $VxV$  на глибині  $b$ , рівній глибині загортання насіння.

Обертові втулки висівних апаратів 7 захоплюють насіння 23 (фіг. 1, 5, 6, 7) з насінневого бункера 6 і по насіннепроводу 8 направляють їх точно в лунки 22, розташовані координатно на дні борозенок 20. Загортачі 9, переміщуючись по базовій поверхні 18, своєю підшовою - ножем підрізають на рівні цієї поверхні смуги пухкого ґрунту 21 і поверхнею загортання 19 у вигляді брахістохрони, засипають борозенки 20 і лунки 22 з насінням 23 не порушуючи їх координатне розміщення (фіг. 7). Виконання поверхонь загортання 19 у вигляді брахістохрони забезпечує з мінімальними витратами на тертя переміщення ґрунту по поверхні загортання 19 і якісне засипання борозенок 20. Далі прикочуючи пружні колеса 10, ширина яких дорівнює ширині борозенок 20 якісно ущільнюють пухкий ґрунт в зоні борозенок 20 до рівня тієї ж базової поверхні 18.

Таким чином, сівалка забезпечує підвищення точності координатного розміщення насіння, глибини посіву, а також якість їх закладення, тому що лунки розташовані на дні борозенок забезпечують потраплення насіння координатно із заданим інтервалом, а об'єм ґрунту, що використовується для загортання насіння в заздалегідь залишених в спеціальних смугах в пухкому стані, повністю відповідає об'єму борозенок. Прикочування колесами тільки зон борозенок забезпечує насінню повний контакт з ґрунтом, що в поєднанні з ущільненим дном борозенок сприяє швидкому укоріненню, дружним сходам і активному росту.

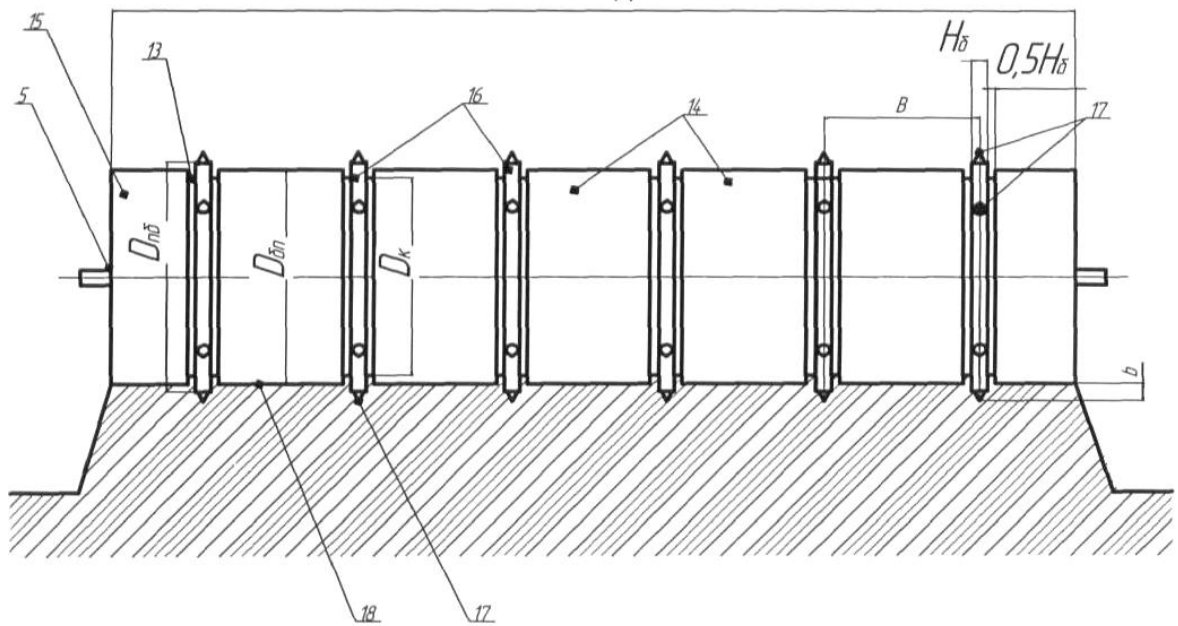
Використання сівалки стрічково-координатного посіву дозволяє розмістити рослини більш рівномірно по площі поля, забезпечити оптимальні умови росту, освітленості і, за рахунок цього, підвищити їх ступінь продуктивного зростання (кущіння) і, найголовніше, забезпечити високий ступінь однорідності при максимальній врожайності та знизити, таким чином, витрати на товарну обробку (сортування, калібрування) зібраного врожаю.



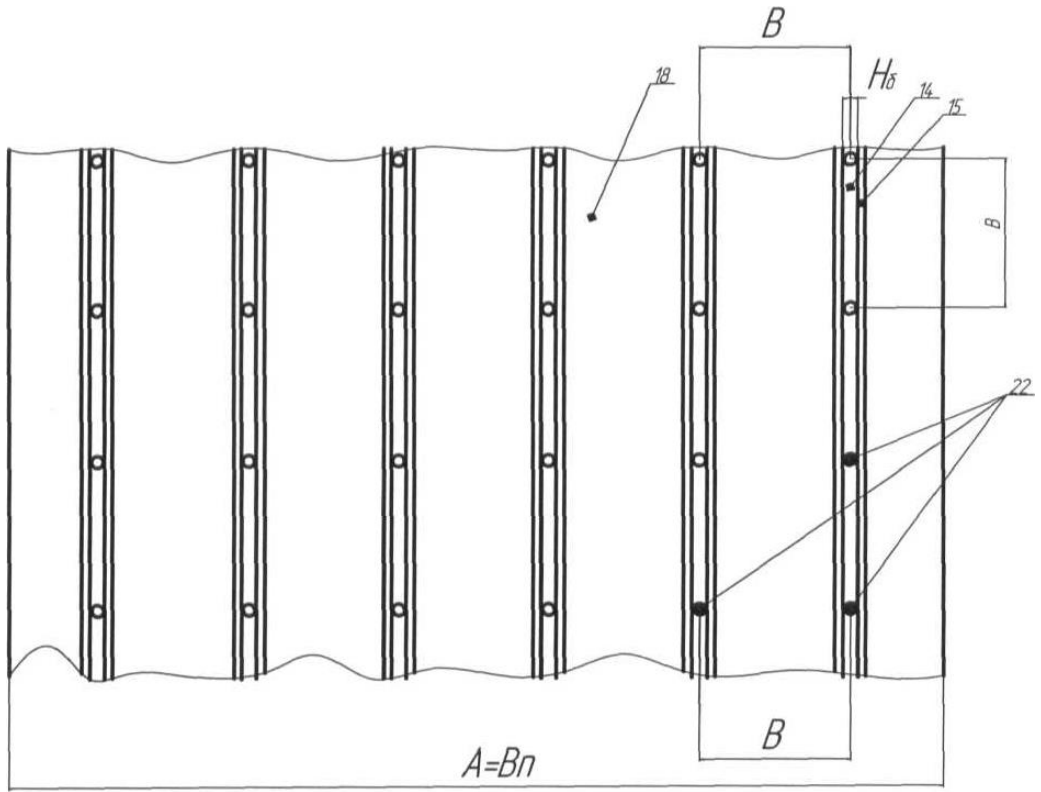


Фиг. 2

A



Фиг. 3



Фиг. 4



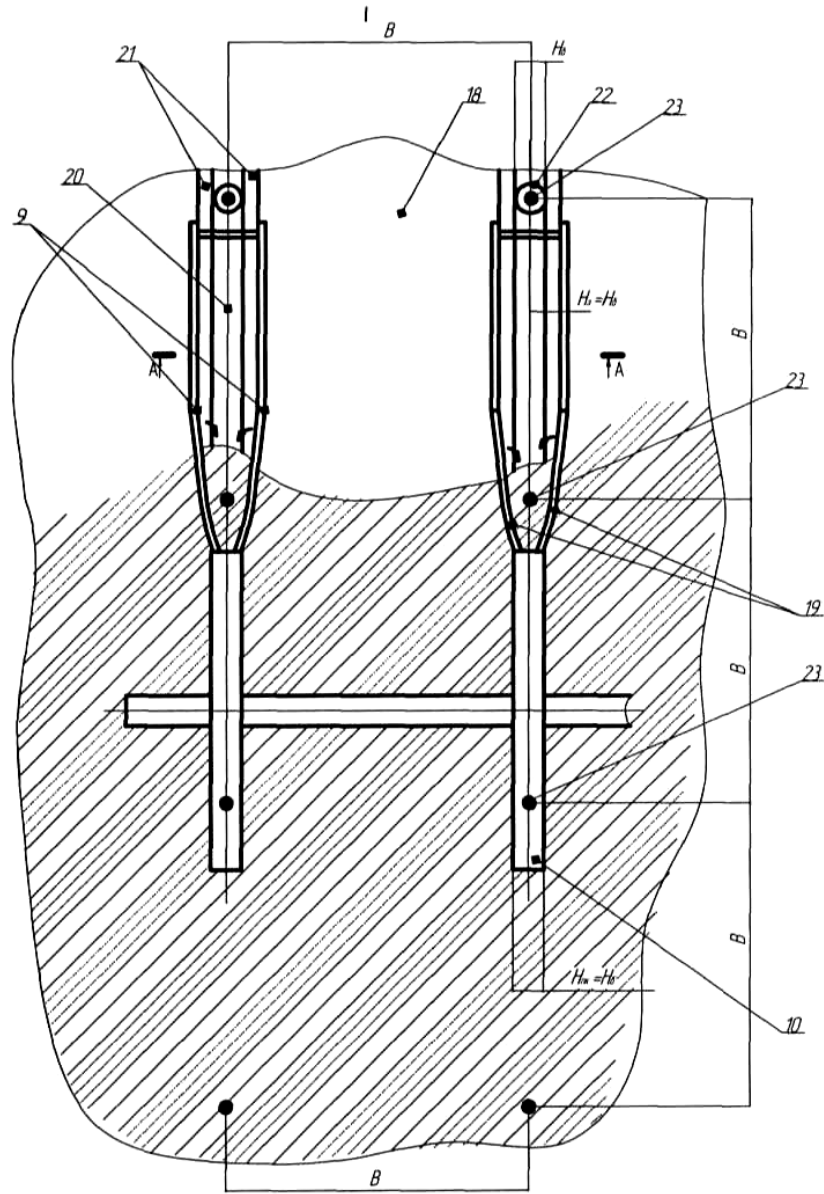


Fig. 5

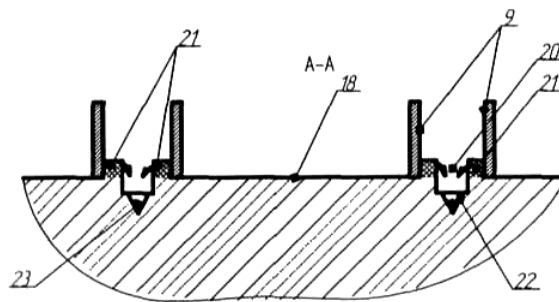
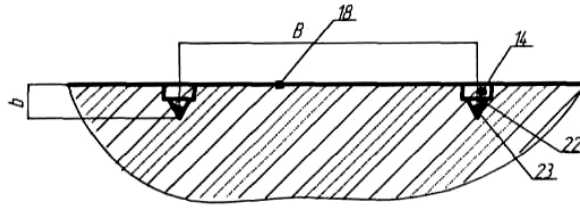


Fig. 6



Фиг. 7

---

Комп'ютерна верстка Л. Литвиненко

---

Міністерство економічного розвитку і торгівлі України, вул. М. Грушевського, 12/2, м. Київ, 01008, Україна

---

ДП "Український інститут інтелектуальної власності", вул. Глазунова, 1, м. Київ – 42, 01601