

УДК 631.311

DOI:

## ДОСЛІДЖЕННЯ РУХУ КОМПОСТНОЇ СУМІШІ В ЦИЛІНДРИЧНОМУ РЕШЕТІ

Леженкін О. М., д. т. н.,

Чаплинський А. П., інж.

*Таврійський державний агротехнологічний університет  
ім. Д. Моторного*

Науменко М. М., к. т. н.,

Гурідова В. О., ст. викл.

*Дніпровський державний аграрно-економічний університет*

Тел. (098) 89-00-313

**Анотація** – стаття присвячена теоретичним дослідженням руху суміші компосту у циліндричному решеті по його робочий поверхні.

Проаналізовано рух масиву суміші по циліндричній поверхні, визначені сили, які діють на масив та складена система диференціальних рівнянь руху.

У зв'язку з особливостями фізико-механічних властивостей розглянуто конструкцію барабана як з горизонтальною віссю обертання, так і з нахилоною під кутом до горизонту, а також представлена модель взаємодії компостної суміші з поверхнею барабана при сепарації.

Схема системи «компостна суміш – циліндричне решето» передбачає, що масив суміші рухається як єдине ціле під дією сил взаємодії з решетом, які виникають на контактній поверхні, сил ваги та відцентрових сил, що виникають при обертанні.

Прийнято припущення, що витрата компостної суміші, що потрапляє в решето дорівнює сумарній витраті компостної суміші при сепаруванні.

Отримано диференціальні рівняння, що описують рух компостної суміші по циліндричному решеті. Аналіз руху може бути основою для обґрунтування технологічних, геометричних і кінематичних характеристик циліндричного барабан, і вибору його раціонального режиму роботи.

**Ключові слова** – компост, компостна суміш, циліндричне решето, барабан нахилений, барабан горизонтальний, рівняння диференціальне.

*Постановка проблеми.* В існуючих літературних джерелах не достатньо висвітлене питання сепарації компостної суміші в зв'язку з новизною процесу виробництва.

Сепарація компостної суміші має декілька призначень:

- видалення твердих елементів (каміння, скло, метал й інше) з компостної суміші;
- скорочується об'єм, що зручно при транспортуванні і зберіганні;
- щільні шари компосту не утворюються (особливо при внесенні не потрібні додаткові перемішування);
- можливість значно точного аналізу складових елементів і як слідство більш точного терміну внесення;
- видаляються тверді елементи і вуглець, а це призводить до зменшенню втрат азоту.

Суттєва особливість і проблема сепарації компостної суміші визначеної фракції, пакування у мішки, пакети, тару яка необхідна для виробництва органічної овочевої продукції, квітів, – висока вологість, яка досягає 30...35% (для зрілого компосту).

Дослідження руху компостної суміші в циліндричному решеті, що обертається навколо осі, є важливим для обґрунтування його геометричних і кінематичних характеристик, необхідних для забезпечення заданого режиму його роботи та пропускної здатності барабану під час сепарації.

*Аналіз останніх досліджень.* В літературі розглядаються балістичні і пневматичні процеси сепарації. Досить часто для сепарації компостної суміші застосовується циліндричне решето, можливий варіант конструкції якого наведено на рис. 1.



Рис. 1. Конструкція установки для сепарації компостної суміші (варіант)

Дослідженням процесу технології прискореного компостування органічних відходів тваринного походження в літературних джерелах приділяється достатньо уваги [1-5], проте відсутній аналіз взаємодії компостної суміші з поверхнею циліндричного решета, в якому вона знаходиться, та математична модель взаємодії.

В деякому приближенні можна розглянути систему «компостна суміш – циліндричний барабан» як сипкий матеріал [6, 7], для якого математична модель до аналізу його руху створюється на основі дослідження руху окремої частини компостної суміші. Проте залишається не висвітленим питання, яким чином така модель може бути використана для аналізу руху суміші.

*Формулювання цілей статті (постановка завдання).* Метою даної роботи є розробка математичної моделі взаємодії компостної суміші з циліндричним барабаном, яка може забезпечити дослідження залежності продуктивності решета від кінематичних та геометричних характеристик системи.

*Основна частина.* Для решета, вісь обертання якого є горизонтальною, можлива реалізація стаціонарного процесу сепарування за схемою, наведеною на рис. 2. При проковзуванні матеріалу в решеті знизу на нього діє розподілена по площі взаємодії сила тертя  $F_m$  та сили ваги  $P$ .

Будемо вважати, що масив компостної суміші, переріз якого обмежено хордою  $AB$  зверху та дугою  $AB$  знизу, рухається в решеті при його обертанні не деформуючись із нижнього положення, при якому вісь симетрії ( $OC$  на рис. 2) займає вертикальне положення  $OC_0$ .

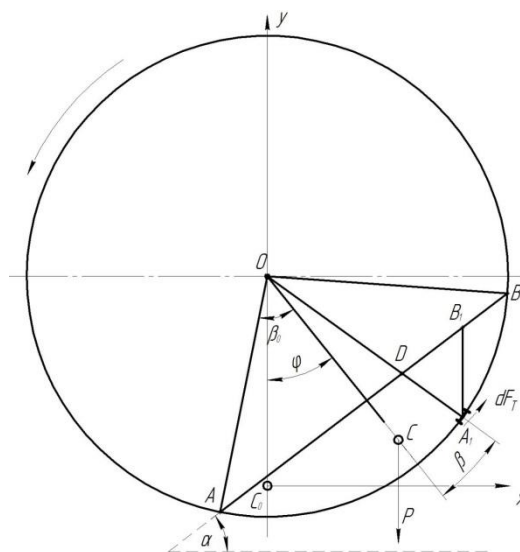


Рис. 2. Схема до аналізу руху суміші в циліндричному решеті

Диференціальне рівняння обертального руху компостної суміші відносно вісі решета має вигляд [8]:

$$J_0 \ddot{\varphi} = M_0(F_T) - P \cdot OC \sin \varphi, \quad (1)$$

де  $J_0$  – полярний момент інерції компостної суміші, перетин якого вважається незмінним;

$\ddot{\varphi}$  – кутове прискорення компостної суміші при обертанні;

$M_0(F_T)$  – момент сил тертя, які виникають між компостною сумішшю і решетом відносно вісі решета;

$P$  – вага компостної суміші;

$OC$  – відстань від центра перетину решета до центра ваги перетину компостної суміші;

$\varphi$  – кут обертання.

При визначенні сил тертя приймаємо до уваги, що вони будуть виникати як від гідростатичного тиску компостної суміші на решето, так і від відцентрових сил, які діють на компостну суміш при обертанні.

Складову сил тертя, яка залежить від гідростатичного тиску матеріалу в довільній точці  $A$  (рис. 2), що визначається кутом  $(\varphi + \beta)$ , обчислимо як

$$dF_{TP} = \gamma \cdot f \cdot H \cdot l \cdot ds, \quad (2)$$

де  $\gamma$  – питома вага матеріалу;

$H$  – відстань від точки  $A$  до вільної поверхні перетину компостної суміші ( $A_1B_1$  на рис. 1);

$l$  – довжина решета;

$ds$  – елементарна ділянка дуги перерізу решета, в центрі якої знаходиться точка  $A_1$ .

Враховуючи, що  $ds = R \cdot d\beta$ , для сили тертя на ділянці  $ds$  о тримаємо:

$$dF_{TP} = f \cdot \gamma \cdot H \cdot l \cdot R \cdot d\beta \quad (3)$$

Для висоти  $H$  з трикутника  $ADB$  можна отримати:

$$H = R \left( 1 - \frac{\cos \beta_0}{\cos \beta} \right) \cdot \frac{\cos \beta}{\cos \varphi} = R \left( \frac{\cos \beta}{\cos \varphi} - \frac{\cos \beta_0}{\cos \varphi} \right) = \frac{R}{\cos \varphi} (\cos \beta - \cos \beta_0) \quad (4)$$

Тоді:

$$dF_{TP} = f \cdot \gamma \cdot l \cdot R^2 \cdot \left( 1 - \frac{\cos \beta_0}{\sin \beta} \right) \cdot \frac{\cos \beta}{\cos \varphi} d\beta = \gamma \cdot f \cdot l \cdot R^2 \cdot \frac{\cos \beta - \cos \beta_0}{\cos \varphi} \quad (5)$$

Відцентрова сила, яка припадає на дугу  $ds$ , визначається за схемою, наведеною на рис. 3.

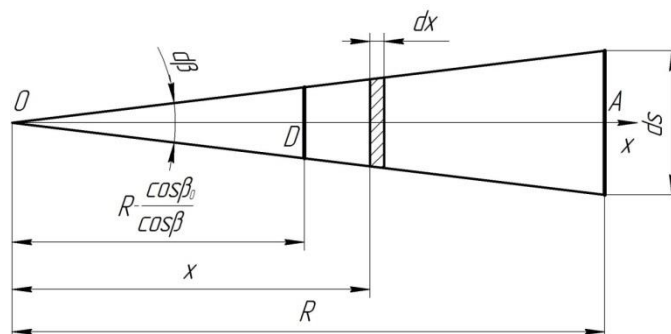


Рис. 3. Схема до визначення відцентрової сили, що припадає на елементарну дугу  $ds$

На елемент маси з розмірами  $x \times d\beta \times dx \times l$  (на рис. 3 його перетин заштриховано) діє відцентрова сила

$$\Delta \cdot dF_v = \frac{\gamma \cdot l \cdot x \cdot d\beta \cdot dx \cdot \omega^2 \cdot x}{g}. \quad (6)$$

Звідки

$$dF_v = \frac{1}{g} \int_{\frac{R \cos \beta_0}{\cos \beta}}^R \gamma \cdot l \cdot \omega^2 \cdot d\beta \cdot x^2 \cdot dx = \frac{1}{3g} \cdot \gamma \cdot l \cdot \omega^2 \cdot R^3 \cdot \left( 1 - \frac{\cos^3 \beta_0}{\cos^3 \beta} \right) d\beta. \quad (7)$$

Таким чином, сумарна сила тертя, яка припадає на ділянку шириною  $ds$ , визначається як

$$dF_T = f \cdot \gamma \cdot l \cdot R^2 \cdot \left[ \frac{R \cdot \omega^2}{3g} \cdot \left( 1 - \frac{\cos^3 \beta_0}{\cos^3 \beta} \right) + \frac{\cos \beta - \cos \beta_0}{\cos \varphi} \right] d\beta \quad (8)$$

Для моменту сил тертя, розподілених по площі взаємодії суміші з решето, отримано:

$$M_0(F_T) = f \cdot \gamma \cdot l \cdot R^3 \cdot \left\{ \frac{R\omega^2}{3g} [2\beta_0 - \sin \beta_0 \cdot \cos \beta_0 - \frac{\cos^3 \beta_0}{2} (\ln \left| \operatorname{tg} \left( \frac{\pi}{4} + \frac{\beta_0}{2} \right) \right| - \ln \left| \operatorname{tg} \left( \frac{\pi}{4} - \frac{\beta_0}{2} \right) \right|)] + 2 \frac{\sin \beta_0}{\cos \varphi} - 2 \frac{\cos \beta_0}{\cos \varphi} \beta_0 \right\}. \quad (9)$$

За відомої питомої ваги компостної суміші  $\gamma$ , площі перетину суміші  $S$  та довжини решета  $l$ , для моменту її ваги та для моменту її інерції відносно осі обертання решета отримано відповідно:

$$\begin{aligned} P \cdot OC \cdot \sin \varphi &= \gamma \cdot R^2 \left( \beta_0 - \frac{1}{2} \sin 2\beta_0 \right) \cdot \frac{4}{3} \frac{R \sin^3 \beta_0}{(2\beta_0 - \sin 2\beta_0)} \cdot \sin \varphi = \\ &= \gamma \cdot \frac{2}{3} R^3 \sin^3 \beta_0 \cdot l \cdot \sin \varphi, \end{aligned} \quad (10)$$

$$I_0 = \frac{\gamma l R^4}{g} \left( \beta_0 - \frac{1}{3} \sin 2\beta_0 - \frac{1}{12} \sin 4\beta_0 \right) \quad (11)$$

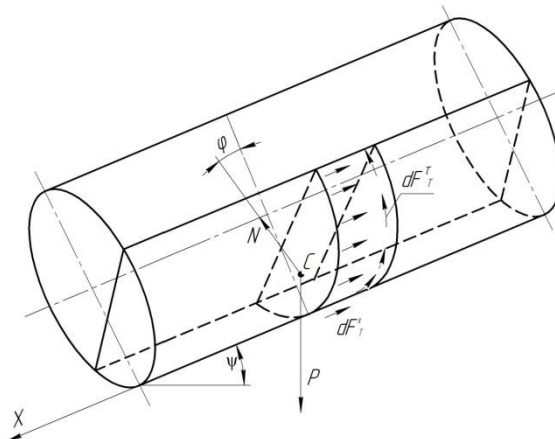


Рис. 4. Схема сил тертя, що діють на елементарний об'єм компостної суміші в решеті з нахиленою до горизонту віссю обертання

Підставляючи вирази для геометричних характеристик перерізу суміші та для навантаження, яке діє на суміш, формули (9), (10), і (11), в рівняння (1), після перетворень, отримуємо

$$\begin{aligned} & \frac{R}{g} \left( \beta_0 - \frac{1}{3} \sin \beta_0 - \frac{1}{12} \sin 4\beta_0 \right) \cdot \ddot{\varphi} = \\ & = f \left\{ \frac{R\omega^2}{3g} \left[ 2\beta_0 - \sin \beta_0 \cos \beta_0 - \frac{\cos^3 \beta_0}{2} \ln \frac{\operatorname{tg} \left( \frac{\pi}{4} + \frac{\beta_0}{2} \right)}{\operatorname{tg} \left( \frac{\pi}{4} - \frac{\beta_0}{2} \right)} \right] + 2 \frac{\sin \beta_0}{\cos \varphi} - 2 \frac{\cos \beta_0}{\cos \varphi} \beta_0 \right\} - \quad (12) \\ & - \frac{2}{3} \sin^3 \beta_0 \sin \varphi. \end{aligned}$$

Диференціальне рівняння (12) дає можливість аналізувати рух компостної суміші в решеті, вісь якої є горизонтальною. При обертанні решета навколо осі, нахиленої до горизонту під деяким кутом (рис.4), рух компостної суміші будемо розглядати як складеним із обертального навколо осі і поступального вздовж осі  $x$ .

Диференціальне рівняння обертального руху матиме вигляд

$$I\ddot{\varphi} = M_0(F_T^\tau) - P \cdot OC \cdot \sin \varphi \cos \psi, \quad (13)$$

де  $\psi$  – кут нахилу решета;

$M_0(F_T^\tau)$  – момент сил тертя.

Диференціальне рівняння руху компостної суміші вздовж решета має вигляд

$$m\ddot{x} = P \sin \psi - F_T^x, \quad (14)$$

де  $m$  – маса компостної суміші;

$\psi$  – проекція прискорення на вісь  $x$ ;

$F_T^x$  – рівнодійна сил тертя, направлених вздовж вісі решета.

Враховуючи викладене, для диференціальних рівнянь руху компостної суміші після остаточного вирішення будемо мати:

– для обертальної складової руху:

$$\begin{aligned} & \frac{R}{g} \left( \beta_0 - \frac{1}{3} \sin \beta_0 - \frac{1}{12} \sin 4\beta_0 \right) \cdot \ddot{\varphi} = \\ & = f \left\{ \frac{R\omega^2}{3g} \left[ 2\beta_0 - \sin \beta_0 \cos \beta_0 - \frac{\cos^3 \beta_0}{3} \ln \left| \frac{\operatorname{tg} \left( \frac{\pi}{4} + \frac{\beta_0}{2} \right)}{\operatorname{tg} \left( \frac{\pi}{4} - \frac{\beta_0}{2} \right)} \right| \right] + 2 \frac{\sin \beta_0 - \beta_0 \cos \beta_0}{\cos \varphi \cos \psi} \right\} \times \quad (15) \\ & \times \frac{R\omega}{\sqrt{\dot{x}^2 + R^2 \omega^2}} - \frac{2}{3} \sin^3 \beta_0 \sin \varphi \cdot \cos \psi; \end{aligned}$$

– для поступальної складової руху суміші вздовж осі обертання:

$$\begin{aligned} & \ddot{x} \frac{l\gamma R^2}{g} \left( \beta_0 - \frac{1}{2} \sin 2\beta_0 \right) = \\ & = f \gamma l R^2 \left\{ \frac{R\omega^2}{3g} \left[ 2\beta_0 - \sin \beta_0 \cos \beta_0 - \frac{\cos \beta_0}{3} \ln \left| \frac{\operatorname{tg} \left( \frac{\pi}{4} + \frac{\beta_0}{2} \right)}{\operatorname{tg} \left( \frac{\pi}{4} - \frac{\beta_0}{2} \right)} \right| \right] + 2 \frac{\sin \beta_0 - \beta_0 \cos \beta_0}{\cos \varphi \cos \psi} \right\} \times \quad (16) \\ & \times \frac{\dot{x}}{\sqrt{\dot{x}^2 + R^2 \omega^2}} + l\gamma R^2 + \left( \beta_0 - \frac{1}{2} \sin 2\beta_0 \right) \sin \psi. \end{aligned}$$

*Висновки.* Запропонована математична модель взаємодії масиву компостної суміші з барабаном, вісь обертання якого горизонтальна або нахилена під деяким кутом до горизонту.

Складені диференціальні рівняння руху, розв'язок яких дозволяє визначити швидкість і час сходу компосту при його сепарації в решеті.

Наведена математична модель взаємодії масиву компостної суміші з барабаном може бути використаною як при обґрунтуванні геометричних і кінематичних характеристик решета, так і при виборі раціонального режиму його роботи.

Література:

1. Шевченко І. А. Результати експериментальних досліджень змішувача-аератора компостів // Зб. наук. праць ІМТ НААН «Механізація, екологізація та конвертація біосировини у тваринництві». Вип. 2 (8). Запоріжжя: ІМТ НААН, 2011. С. 80-88.

2. *Шевченко И. А.* Обоснование внешнего радиуса барабана аэратора компостных смесей // Технічні системи і технології тваринництва: Вісник Харківського національного технічного університету сільського господарства ім. Петра Василенка. Харків, 2013. Вип. 132. С. 292-296.

3. *Шевченко І. А.* Механіко-математична модель процесу розвантаження барабанного органу для змішування компостних матеріалів та механічної аерації // Механізація, екологізація та конвертація біосировини у тваринництві. Зб. наук. праць Інституту механізації тваринництва УААН. Запоріжжя: ІМТ УААН. 2010. Вип. 1 (5, 6). С. 248-265.

4. *Шевченко І.* Шляхи використання органічних відходів свинарства // Тваринництво України: Наукометр. журн. Нац. ун-т біоресурсів та природокористування України. Київ: Нива, 2018. С. 16-22.

5. *Харитонов В. І.* Використання змішувача-аэратора з устаткуванням для зволоження при отриманні збалансованих органічних добрив // Зб. наук. праць ІМТ НААН «Механізація, екологізація та конвертація біосировини у тваринництві». Вип. 1 (7). Запоріжжя: ІМТ НААН, 2011. С. 189-196.

6. *Першин В. Ф.* Переработка сыпучих материалов в машинах барабанного типа. Москва: Машиностроение, 2009. 220 с.

7. *Романов А. А.* Моделирование и оптимизация процесса в аппарате многоступенчатой сепарации зернистых материалов по технологии «Мультисег»: дис. канд. техн. наук. Тамбов, 2002. 147 с.

8. *Яблонский А. А.* Курс теоретической механики. Часть 1. Москва: Высшая школа, 1966. 438 с.

## ИССЛЕДОВАНИЕ ДВИЖЕНИЯ КОМПОСТНОЙ СМЕСИ В ЦИЛИНДРИЧЕСКОМ РЕШЕТЕ

Леженкин А. Н., Чаплинский А. П., Науменко Н. Н., Гуридова В. А.

**Аннотация** – статья посвящена теоретическим исследованиям движения смеси компоста в цилиндрическом решете по его рабочей поверхности.

Проанализировано движение массы смеси по цилиндрической поверхности. Определены силы, которые действуют на массу и составлена система дифференциальных уравнений движения.

В связи с особенностями физико-механических свойств рассмотрена конструкция барабана, как с горизонтальной осью вращения, так и наклоненной под углом к горизонту, а также



представлена модель взаимодействия компостной смеси с поверхностью барабана при сепарации.

Получены дифференциальные уравнения, которые описывают движение компостной смеси по цилиндрическому решету. Анализ движения может быть основой для обоснования технологических, геометрических и кинематических характеристик цилиндрического барабана и выбора его рационального режима работы.

## THE SATOCOM MIX IN THE CELINDRIC RESHET

O. Lezhenkin, A. Chaplinsky, M. Naumenko, V. Guridova

### *Summary*

The problems of using the liquid residue of organic matter after fermentation in a biogas plant are in limiting the periods of allowed entry into the field, and as a result, it requires the necessary facilities for the accumulation of raw materials and high performance distribution means. In addition, there is the problem of safe application to prevent nitrification – soil contamination with nitrogen compounds.

The purpose of the work is the use of a liquid and semi-liquid fraction of composted chicken manure substrate after a biogas plant to increase the potential fertility of unproductive soils and ensure an environmentally friendly environment.

The research was conducted on the lands rented by LTD «Oril-Lider». The methodology for determining the chemical composition of the liquid fraction by the basic methods.

The research program included the determination of the hydrological properties of the soil on the introduction of a liquid fraction and the determination of the sorption capacity of soils by nitrate and ammonium nitrogen.

Conclusion, distribution and distribution of compounds in the upper soil layer should be: 25-50 cm, which prevents filtration to groundwater level at a spread rate of 55-75 t / ha. The potential fertility of unproductive soils is up to 70-80 kg / ha of wheat.